



Manual de Componentes de conexión V.4.2.7/V.5.1.1

Publisher:
Solar-Log GmbH
Fuhrmannstr. 9
72351 Geislingen-Binsdorf
Germany

International support
Tel.: +49 (0)7428/4089-300

e-mail: info@solar-log.com
Contacto: <https://www.solar-log.com>




Italy
Technical support: +39 0471 631032

France
Technical support: +33 97 7909708

Switzerland
Technical support: +41 565 355346

United States
Technical support: +1 203 702 7189

El Solar-Log™ Manual Orientación

Firmware 6	Solar-Log Base Manual
	Solar-Log Manual de Componentes de conexión
	Solar-Log Manual Smart Energy
	Solar-Log Manual de conexión del contador
Firmware 5	Solar-Log Base Manual 
	Solar-Log Manual de Componentes de conexión
	Solar-Log Manual Smart Energy 
	Solar-Log Manual de conexión del contador 

Manual abierto

Otros manuales

Resumen del capítulo

Inversores.....	24-445
Sistema híbrido.....	446-467
Sistemas de almacenamiento de energía de baterías.....	468-482
Contador.....	483-536
Barras calentadoras & Controla.....	537-544
Bombas de calor.....	545-553
Sensors.....	554-563
Piranómetros.....	564-570
Componentes SmartPlugs.....	571-577
Estación de carga.....	578-580
Pantallas grandes.....	581-583
Lista de figuras.....	584

Índice

Inversores	24
1 Generalidades.....	25
2 Conexiones.....	26
2.1 Solar-Log™ Asignación de PINs RS485 A / C o RS485/422 B	26
2.2 RJ45	29
2.3 Esquema de RJ11	30
3 Terminación de bus	31
3.1 Terminación de bus (RS485 o RS485/422)	31
4 Conectar el inversor	33
4.1 Desconectar el inversor y el Solar-Log™	34
5 ABB (FIMER S.p.A.).....	35
5.1 ABB PVS300/800.....	35
5.2 ABB PRO-33TL	37
5.3 Inversor central ABB.....	38
5.4 ABB-Power-One/Aurora/PVI/TRIO/UNO.....	39
5.5 ABB - PVS 50-TL / 60-TL (Sunspec mediante RS485).....	41
5.6 ABB - PVS 100-TL / 120-TL (Sunspec mediante RS485).....	44
5.7 ABB - Sunspec mediante Ethernet.....	46
6 Advanced Energy.....	48
6.1 Advanced Energy - AE-1.....	48
6.2 Advanced Energy - AE-3.....	50
6.3 Advanced Energy - AE-TX	52
7 AEG	54
7.1 AEG PS	54

7.2	AEG Protect.....	56
8	Albatech	58
8.1	Albatech APL Trifase 15 / 20	58
8.2	Albatech APL Monofase	61
9	ALPHA-SOL.....	63
9.1	ALPHA-SOL.....	63
10	AROS Solar Technology	66
10.1	AROS Solar Technology (RS422)	66
10.2	AROS Solar Technology (RS485)	68
11	Astronergy	70
11.1	Astronergy.....	70
12	Aten.....	72
12.1	Aten.....	72
13	Autarco	74
13.1	Autarco.....	74
14	Benning.....	76
14.1	Benning	76
15	Bonfiglioli (antes Vectron)	78
15.1	Bonfiglioli	78
16	CanadianSolar.....	80
16.1	CanadianSolar - CSI-CT serie.....	80
16.2	CanadianSolar - CSI-GS/GI serie	82

17	Carlo Gavazzi	84
17.1	Carlo Gavazzi - Modelos ISMG.....	84
17.2	Carlo Gavazzi - Modelos HINRG	86
18	Chint Power.....	88
18.1	Chint Power (CPS SC y CPS SCE hasta 20 k)	88
18.2	Chint Power (CPS 20 k+).....	90
18.3	Chint Power Modbus (DO - DO/HE).....	92
18.4	Chint Power Modbus (DO/US).....	94
19	CMS.....	96
19.1	CMS.....	96
20	Conergy.....	98
20.1	Conergy (sólo Solar-Log 1900 y 2000)	98
21	CyberPower.....	100
21.1	CyberPower	100
22	Danfoss	102
22.1	Danfoss	102
23	Delta.....	104
23.1	Delta (RS485)	104
23.2	Delta RPI (standart).....	106
23.3	Delta RPI Sunspec	108
24	Diehl Ako	110
24.1	Diehl Ako	110
25	Eaton	111
25.1	Eaton.....	111

26	EEI	113
26.1	EEI	113
27	Effekta	114
27.1	Effekta.....	114
27.2	Effekta KS Multitracker	116
27.3	Effekta KS Singletracker	118
28	EHE.....	120
28.1	EHE N1k5TL a N50kTL	120
28.2	EHE N10k a N100k	122
28.3	EHE N250k a N500k-TL	124
29	EKO Energy	126
29.1	EKO Energy	126
30	Eltek	128
30.1	Eltek	128
30.2	Inversor central Eltek.....	130
31	Enfinity	132
31.1	Enfinity.....	132
32	Europa-Solar AG.....	134
32.1	Europa-Solar AG.....	134
33	Evoco	136
33.1	Evoco	136
34	FIMER S.p.A. (con firmware beta 5.x).....	138
34.1	PVS 10.0-TL / 12,5-TL / 15.0-TL (Sunspec través RS485) (con firmware beta 5.x).....	138
34.2	PVS-TL Sunspec través Ethernet (con firmware beta 5.x).....	140

35	Fronius	142
35.1	Fronius con ComCard.....	142
35.2	Fronius RL	144
35.3	Fronius serie ECO/Galvo/Symo (RS422)	146
35.4	Fronius serie ECO/Galvo/Primo/Symo a través de Ethernet	147
35.5	Fronius Tauro (con firmware beta 5.x).....	149
36	Gefran	152
36.1	Gefran.....	152
37	Inversor General Electric (GE)	155
37.1	Inversor General Electric (GE).....	155
38	Genérico Sunspec Driver.....	156
38.1	Otros inversores con protocolo Sunspec (a partir del firmware 4.2.0).....	156
39	GESOLAR	158
39.1	GESOLAR	158
40	Ginlong.....	160
40.1	Ginlong.....	160
40.2	Ginlong Solis-5G (con firmware beta 5.x).....	163
41	GMDE	165
41.1	GMDE.....	165
42	GoodWe	167
42.1	GoodWe (RS422).....	167
41.2	GoodWe (RS485).....	169
43	Growatt	173
43.1	Growatt.....	173
43.2	Growatt - X Generación.....	177

44	GTec.....	180
44.1	GTec.....	180
45	Helios Systems	182
45.1	Helios Systems HSI.....	182
45.2	Inversor central Helios	184
46	HiQ Solar.....	185
46.1	TrueString	185
47	Huawei.....	187
47.1	Huawei Sun2000 V1	187
47.2	Huawei Sun2000 V2	190
48	Hyundai	194
48.1	Hyundai HPC-050HT-E y HPC-100HT-E.....	194
48.2	Hyundai HPC-250HT-E.....	196
49	Ingeteam	198
49.1	INGECON® SUN 1Play TL M	198
49.2	INGECON® SUN 3Play TL.....	200
49.3	INGECON® SUN 3Play TL M	202
49.4	INGECON® SUN 3Play 40TL U M480	204
49.5	INGECON® SUN 3Play 100k	206
50	INVT iMARS.....	208
50.1	INVT iMars serie MG/BG.....	208
51	JFY	209
51.1	SUNTREE JFY	209
52	Kaco.....	211
52.1	Kaco - Powador	211
52.2	Kaco - PVI-BluePlanet.....	213

53	Kehua	215
53.1	Kehua (monofásico)	215
53.2	Kehua (trifásico)	217
54	KLNE	219
54.1	KLNE (Solartec y Sunteams).....	219
55	Kostal y Solar-Fabrik.....	221
55.1	Inversores Kostal Pico y Solar-Fabrik Convert T (RS485).....	221
55.2	Kostal Piko CI (con el firmware beta 5.x).....	223
55.3	Kostal Piko MP.....	224
55.4	Kostal Piko IQ.....	226
55.5	Variante Ethernet de Kostal.....	228
56	Kstar.....	230
56.1	Kstar Multitracker	230
56.2	Kstar Singletracker	232
57	Mastervolt.....	234
57.1	Mastervolt (RS485).....	234
58	Mitsubishi	236
58.1	Mitsubishi con interfaz RS485	236
59	Motech.....	238
59.1	Motech (RS485)	238
60	Oelmaier.....	240
60.1	Oelmaier.....	240
61	Omnik	242
61.1	Omnik (RS422).....	242
61.2	Omnik (RS485).....	244

62	Omron	246
62.1	Omron	246
63	Pairan	248
63.1	Pairan	248
64	Phoenixtec	250
64.1	Phoenixtec	250
65	Platinum (antes Diehl Ako)	252
65.1	Platinum con interfaz RS485	252
65.2	Platinum H	254
66	Polycab	256
66.1	Polycab	256
67	Powercom	259
67.1	Powercom	259
68	Power-One/Aurora	262
68.1	Power-One/Aurora	262
69	PrimeVOLT	264
69.1	PrimeVOLT	264
70	PVPowered	266
70.1	Inversor central RS485 PVPowered	266
70.2	Inversor string PVPowered	268
71	Q3	269
71.1	Q3 3000-6600	269
71.2	Q3 12000-14000	271
71.3	QX3	273

71.4	QY.....	275
72	RCT Power.....	277
72.1	RCT Power.....	277
73	REFUSOL.....	279
73.1	Refusol.....	279
74	REP.....	283
74.1	REP.....	283
75	Reverberi.....	285
75.1	Reverberi (serie EDI).....	285
76	Riello.....	287
76.1	Riello.....	287
77	Rishabh Instruments Pvt. Ltd.	289
77.1	Rishabh - Radius.....	289
78	SAJ.....	291
78.1	Suntrio/R5.....	291
79	SALICRU.....	293
79.1	SALICRU EQX.....	293
79.2	SALICRU EQXLV.....	295
80	Samil Power.....	296
80.1	Samil Power.....	296
81	Santerno.....	298

81.1	Santerno.....	298
82	Schneider Electric	300
82.1	Schneider Electric SunEzy	300
82.2	Schneider Electric Xantrex GT30E	302
82.3	Schneider Electric Conext	303
82.4	Schneider Conext Sunspec (RS485)	305
82.5	Schneider Conext CL60 Sunspec (LAN)	307
83	Schüco	308
83.1	Serie IPE CN	308
83.2	Serie IPE CT	310
83.3	Serie IPE SN.....	312
83.4	Serie SGI (RS485)	314
84	Shindengen	316
84.1	Shindengen.....	316
85	SIEL	318
85.1	SIEL (monofásico).....	318
85.2	SIEL (trifásico)	321
86	Siemens	322
86.1	Siemens.....	322
87	Siliken	325
87.1	Inversor central Siliken.....	325
88	SiNeng.....	327
88.1	SiNeng CP/EP	327
88.2	SiNeng SP	329
89	SMA.....	331
89.1	Resumen	331
89.2	Conexión SMA mediante PiggyBack RS485 especial	332

89.3	Conexión SMA mediante el PiggyBack RS485 SMA original y el módulo de datos RS485 SMA	335
89.4	Funcionamiento de Bluetooth SMA.....	337
89.5	SMA Meter Connection Box.....	339
89.6	SMA - FLX serie	340
89.7	SMA SOLID Q	342
89.8	SMA Speedwire	344
89.9	SMA - Sunny Central	346
89.10	SMA - Sunny Tripower CORE1	347
89.11	SMA - Sunny Tripower CORE2 (con firmware beta 5.x).....	349
89.12	SMA - Sunspec Modbus.....	351
89.13	SMA - Sunny Tripower Modbus.....	353
90	SOCOME C	355
90.1	SOCOME C Sunsys B serie.....	355
91	SofarSolar	357
91.1	SofarSolar.....	357
92	SolarEdge	359
92.1	SolarEdge	359
92.2	SolarEdge - Conexión a través de Ethernet (con firmware beta 5.x).....	361
93	SolarMax.....	362
93.1	SolarMax - Serie SHT, SMT y SP	362
93.2	SolarMax - Serie S, MT, P, TS, TS-SV y HT	364
93.3	SolarMax - Serie C	367
93.4	SolarMax - Serie Cx	369
93.5	SolarMax - Serie E.....	371
93.6	SolarMax mediante interfaz Ethernet	373
94	SolaX Power	374
94.1	SolaX Power X1	374
94.2	SolaX Power Serie ZDNY.....	376
95	Solectria.....	378
95.1	Solectria V1 (>9k).....	378
95.2	Solectria V2 (<9k).....	380
95.3	Solectria V3 (<3k).....	382
95.4	Solectria V4	384

95.5	Solectria V5	386
96	Solutronic.....	388
96.1	Solutronic SP25-55 (RS485).....	388
96.2	Solutronic (SP)80, 100, 120, (SE)40S1, 40S2, 50S2, 60S2 (RS485)	390
97	Steca.....	392
97.1	Steca	392
97.2	Steca (>=17k).....	394
98	Sungrow.....	396
98.1	Sungrow	396
99	SunPower	399
99.1	SunPower SPR-F-Modelle con ComCard	399
99.2	Conexión SunPower SPR-M-Modelos mediante PiggyBack RS485 especial.....	401
99.3	Conexión SunPower SPR-M-Modelos mediante el PiggyBack RS485 SMA original y el módulo de datos RS485 SMA.....	404
100	Suntigua	406
100.1	Suntigua	406
101	Sunville	408
101.1	Sunville.....	408
102	Sunways	410
102.1	Sunways - AT/NT/PT.....	410
103	Surpass SSE.....	412
103.1	Surpass SSE serie SPS.....	412
104	Sustainable Energy	413
104.1	Sustainable Energy	413

105 TBEA.....	415
105.1 TBEA.....	415
106 Trannergy.....	417
106.1 Trannergy.....	417
107 Vaillant.....	419
107.1 Vaillant – auroPOWER VPI /1 y VPI (RS485).....	419
108 Valenia.....	421
108.1 Valenia.....	421
109 Vectron.....	423
109.1 Vectron.....	423
110 Vision.....	424
110.1 Vision Multitracker.....	424
110.2 Vision Singletracker.....	426
111 Voltwerk.....	428
111.1 Voltwerk (sólo Solar-Log 1900 y 2000).....	428
112 WINAICO.....	430
112.1 WINAICO.....	430
113 Würth.....	433
113.1 Würth serie SolarStar.....	433
114 Yaskawa.....	435
114.1 Yaskawa.....	435

115 Zentral Solar Deutschland	437
115.1 Zentral Solar Deutschland TLQ (RS485)	437
115.2 Zentral Solar Deutschland - zentralpower	439
116 Zeversolar	440
116.1 Zeversolar	440
117 Zucchetti Centro Sistemi S.p.a	442
117.1 Azzurro	442
118 Anexo	444
118.1 Cableado mixto SMA	444
118.2 Inversores Kaco Powador en compuesto	445
Sistema híbrido	446
1 ABB (FIMER S.p.A.) Microgrid (sistema híbrido)	447
1.1 ABB (FIMER S.p.A.) Microgrid (sistema híbrido).....	447
2 Fronius (sistema híbrido)	449
2.1 Sistema híbrido Fronius Symo a través de Ethernet	449
2.2 Fronius Primo / Symo (GEN24) (con firmware beta 5.x).....	451
3 Kostal (sistema híbrido)	454
3.1 Kostal Plenticore plus (sistema híbrido).....	454
4 Kyocera (sistema híbrido)	456
4.1 Inversor Kyocera/sistema de batería (sistema híbrido)	456
5 Phonosolar (sistema híbrido)	458
5.1 PhonoCube 7.2 (sistema híbrido).....	458

6	QCells (sistema híbrido).....	460
6.1	Q-Home + ESS-G1 (sistema híbrido)	460
7	RCT Power Storage DC (sistema híbrido).....	462
7.1	RCT Power Storage DC (sistema híbrido)	462
8	SolarEdge - StoreEdge (sistema híbrido) (con firmware beta 5.x) ...	464
8.1	SolarEdge - StoreEdge (sistema híbrido) (con firmware beta 5.x).....	464
9	Sungrow (sistema híbrido) (con firmware beta 5.x).....	466
9.1	Sungrow Residential Hybrid (con firmware beta 5.x).....	466

Sistemas de almacenamiento de energía de baterías 468

1	RCT Power Storage AC (sistema de baterías).....	469
1.1	RCT Power Storage AC (sistema de baterías)	469
2	SMA - Sunny Island (sistema de baterías)	471
2.1	SMA - Sunny Island (sistema de baterías)	471
3	sonnen (sistema de baterías).....	473
3.1	sonnen Eco 6.0 / 7.0 (sistema de baterías)	473
3.2	sonnen Eco 8.0 (sistema de baterías).....	475
4	VARTA (sistema de baterías).....	477
4.1	VARTA House (sistema de baterías).....	477
4.2	VARTA Industrial (sistema de baterías)	480

Contador 483

1	Contadores de corriente externos	484
----------	---	------------

1.1	Registro del flujo de energía con contadores de corriente externos.....	484
2	Modos de operación de contadores del Solar-Log™	487
2.1	Significado de los modos de operación de contadores del Solar-Log™	487
3	Generalidades sobre el cableado.....	488
3.1	Cableado del contador S0.....	488
3.2	Cableado del contador RS485.....	488
3.3	Cableado del contador para el registro del autoconsumo.....	488
4	Solar-Log™ PRO	492
4.1	Solar-Log™ PRO1.....	492
4.2	Solar-Log™ PRO2.....	495
4.3	Solar-Log™ PRO380.....	498
4.4	Solar-Log™ PRO380-CT.....	501
5	Inepro.....	505
5.1	Inepro 75D.....	505
5.2	Inepro 1250D.....	507
6	Iskra	509
6.1	Iskra WS0021.....	509
6.2	Iskra WS0031.....	510
6.3	Iskra WS1102.....	511
7	Janitza "Utility Meter"	512
7.1	Janitza UMG 104 / UMG 604 / UMG 604-PRO (12V / 24V).....	512
7.2	Janitza UMG 96-PA/-MID/-MID+ a través de RS485 (con firmware beta 5.x).....	518
7.3	Janitza UMG 604 / UMG 604-PRO (12V / 24V) via Ethernet.....	524
8	Larsen & Toubro	525
8.1	Larsen & Toubro (WDM313CDNC).....	525
9	Mikro PowerMeter.....	527
9.1	Mikro PowerMeter DPM680.....	527

10	Schneider Electric	529
10.1	Schneider EM6400NG (trifásico)	529
10.2	Schneider EM6400S (trifásico).....	531
10.3	Schneider Serie iEM3000 (trifásica) (con firmware beta 5.x)	533

11	Secure Meters.....	535
11.1	Secure Meters (trifásico)	535

Barras calentadoras & Controla 537

1	Barra calentadora EGO.....	538
1.1	Barra calentadora EGO (RS485)	538
1.2	Barra calentadora EGO mediante Ethernet.....	540

2	Barra calentadora my-PV	542
2.1	Barra calentadora my-PV AC ELWA-E mediante Ethernet	542

3	my-PV - AC-THOR - Dispositivo de control (con firmware beta 5.x) .	544
3.1	my-PV - AC THOR a través de Ethernet (con firmware beta 5.x).....	544

Bombas de calor 545

1	Bomba de calor CTA.....	546
1.1	Familia CTA Optiheat.....	546

2	Bomba de calor Hoval.....	548
2.1	HOVAL TopTronic-E.....	548

3	Bomba de calor IDM.....	549
3.1	Bomba de calor IDM.....	549

4	Stiebel-Eltron	551
4.1	Bomba de calor Stiebel Eltron (ISG)	551

Sensors..... 554

1	Sensor Basic	555
1.1	Propiedades.....	555
1.2	Indicaciones de montaje	556

2	Sensor Box Professional.....	558
2.1	Descripción técnica.....	558
2.2	Montaje del sensor de radiación	558
2.3	Cableado de las conducciones de datos al Solar-Log™	559
2.4	Puesta en funcionamiento en el Solar-Log™	560
2.5	Datos técnicos	560

3	Sensor Box Professional Plus	561
3.1	Descripción técnica.....	561
3.2	Montaje del sensor de radiación	561
3.3	Montaje de sensores opcionales	562
3.4	Cableado de las conducciones de datos al Solar-Log™	562
3.5	Puesta en funcionamiento en el Solar-Log™	563
3.6	Datos técnicos	563

Piranómetros 564

1	Piranómetro Kipp & Zonen	565
1.1	Piranómetro Kipp & Zonen.....	565

2	Piranómetro Lufft	567
2.1	Piranómetro Lufft	567

3	Rainwise - PVMet™-200 (estación meteorológica)	569
3.1	PVMet™-200 (estación meteorológica)	569

Componentes SmartPlugs..... 571

1 Enchufes de red Allnet 572

2 Smart Relais Station 574

3 Solar-Log™ Smart Relais Box 575

4 Interruptor WeMo Insight 577

Estación de carga 578

1 Keba - Estación de carga de energía..... 579

1.1 Estación de carga de corriente Keba (KeContact P20 / P30)..... 579

Pantallas grandes..... 581

1 Pantallas grandes 582

1.1 Información general 582

1.2 Schneider Displaytechnik..... 583

1.3 RiCo-Electronic 583

Lista de figuras 584

01

Inversores

1 Generalidades

Este manual está dirigido a empresas de energía solar/instaladores y electricistas del Solar-Log™. Cabe señalar que la instalación y la puesta en marcha de los distintos componentes deben estar únicamente a cargo de personal especializado debidamente instruido.

Tenga también en cuenta el capítulo 4 „Conectar el inversor“.

Además, encontrará más información sobre las diferentes series, modelos y componentes en nuestra „[base de datos de componentes](#)“.

La documentación de nuestros productos se actualiza y amplía continuamente.

La versión más reciente de los documentos se encuentra disponible en el área de descargas de nuestra página web

<https://www.solar-log.com/es/servicio-tecnico/descargas>

Toda la descripción de este manual hace referencia a las versiones de firmware 4.2.7 y 5.1.1, así como a las versiones beta 5.x*.

Lista de compatibilidad de los dispositivos SolarLog™ con el manual**:

Base Solar-Log 15

Base Solar-Log 100

Base Solar-Log 2000

Gateway Solar-Log 50

Solar-Log 250

Solar-Log 300

Solar-Log 1200

Solar-Log 1900

Solar-Log 2000

*Los componentes para los que se debe utilizar el firmware beta se muestran en consecuencia.

**Las excepciones se enumeran por separado.



¡Muy importante!

Para la conexión de las unidades del respectivo fabricante, tenga en cuenta la documentación del fabricante en la respectiva versión válida.



¡Muy importante para el control de la gestión de la energética.

Tenga en cuenta que la función de control de la velocidad depende de los inversores. Por lo tanto, asegúrese de que los inversores cumplen inmediatamente con las especificaciones de potencia.

2 Conexiones

2.1 Solar-Log™ Asignación de PINs RS485 A / C o RS485/422 B

PIN	RS485 A	RS485/422 B	RS422
1	Data+	Data+	T/RX+
2	12 V	12 V	12 V
3	GND	GND	GND
4	Data-	Data-	Data-
5			T/RX+
6			T/RX-

Las denominaciones de conexiones Data+/Data- son específicas del fabricante y también se pueden denominar A/B o similar.

Asignación de PINs Gateway Solar-Log 50

PIN	RS485-A	RS485-B	RS422
1	Data+	-	T/RX+
2	24 V	-	24 V
3	GND	-	GND
4	Data-	-	T/RX-
5	-	Data+	R/TX+
6	-	Data-	R/TX-

Asignación de PINs Solar-Log Base

PIN	RS485-A	RS485-B	RS422
6	Data+	-	T/RX+
7	24 V	-	24 V
8	GND	-	GND
9	Data-	-	T/RX-
10	-	Data+	R/TX+
11	-	24 V	-
12	-	GND	-
13	-	Data-	R/TX-

Asignación de PINs Solar-Log Base (con explicación de colores)

PIN	Energía	S ₀ IN	RS485-A/B	RS422
Pin	Asignación	-	-	-
1 (Rojo)	V _{in} (24 V _{DC})	-	-	-
2 (Azul)	Masa	-	-	-
3 (Verde claro)	Tierra funcional	-	-	-
4 (Gris)	-	S ₀ IN+	-	-
5 (Gris)	-	S ₀ IN-	-	-
6 (Blanco)	-	-	Data+	T/RX+
7 (Amarillo)	-	-	24 V - ext.	24 V - ext.
8 (Verde oliva)	-	-	GND	GND
9 (Marrón)	-	-	Data-	T/RX-
10 (Blanco)	-	-	Data+	R/TX+
11 (Amarillo)	-	-	24 V	-
12 (Verde oliva)	-	-	GND	-
13 (Marrón)	-	-	Data-	R/TX-

Asignación de PINs Solar-Log MOD 485 arriba

Asignación del PIN	RS485-A/B	RS422	Power
Pin	Esquema	-	-
1 (Rojo)	-	-	V _{in} 24 V _{DC} / (12 V _{DC})
2 (Azul)	-	-	Ground
3 (Verde claro)	-	-	Tierra funcional
4 (Gris)	-	-	-
5 (Gris)	-	-	-
6 (Blanco)	Datos+	T/RX +	-
7 (Amarillo)	24 V / (12V)	24 V / (12V)	-
8 (Verde oliva)	GND	GND	-
9 (Marrón)	Datos-	T/RX -	-
10 (Blanco)	Datos+	R/TX +	-
11 (Amarillo)	24 V / (12V)	-	-
12 (Verde oliva)	GND	-	-
13 (Marrón)	Datos-	R/TX -	-

Asignación de PINs Solar-Log MOD 485 abajo

Asignación del PIN	RS485-C/D	RS422
Pin	Esquema	-
1 (Rojo)	Datos+	T/RX+
2 (Azul)	24 V / (12 V)	24 V / (12 V)
3 (Verde claro)	Masa / GND	Masa / GND
4 (Gris)	Datos-	T/RX-
5 (Gris)	Datos+	T/RX+
6 (Blanco)	24 V / (12 V)	-
7 (Amarillo)	Masa / GND	-
8 (Verde olivia)	Datos-	T/RX-

Solar-Log™ Comparación de la asignación de PINs

Interfaz RS485

Solar-Log™ A / C	Gateway Solar-Log 50 A	Gateway Solar-Log 50 B	Solar-Log Base RS485-A	Solar-Log Base RS485-B
1 Data+	1 Data+	1 -	6 Data+	6 -
2 12 V	2 24V	2 -	7 24V	7 -
3 GND	3 GND	3 -	8 GND	8 -
4 Data-	4 Data-	4 -	9 Data-	9 -
	5 -	5 Data+	10 -	10 Data+
	6 -	6 Data-	11 -	11 24V
			12 -	12 GND
			13 -	13 Data-

Interfaz RS422

Solar-Log™ B	Gateway Solar-Log 50	Solar-Log Base
1 T/RX+	1 T/RX+	6 T/RX+
2 12V	2 24V	7 24V
3 GND	3 GND	8 GND
4 T/RX-	4 T/RX-	9 T/RX-
5 R/TX+	5 R/TX+	10 R/TX+
6 R/TX-	6 R/TX-	11 -
		12 -
		13 R/TX-

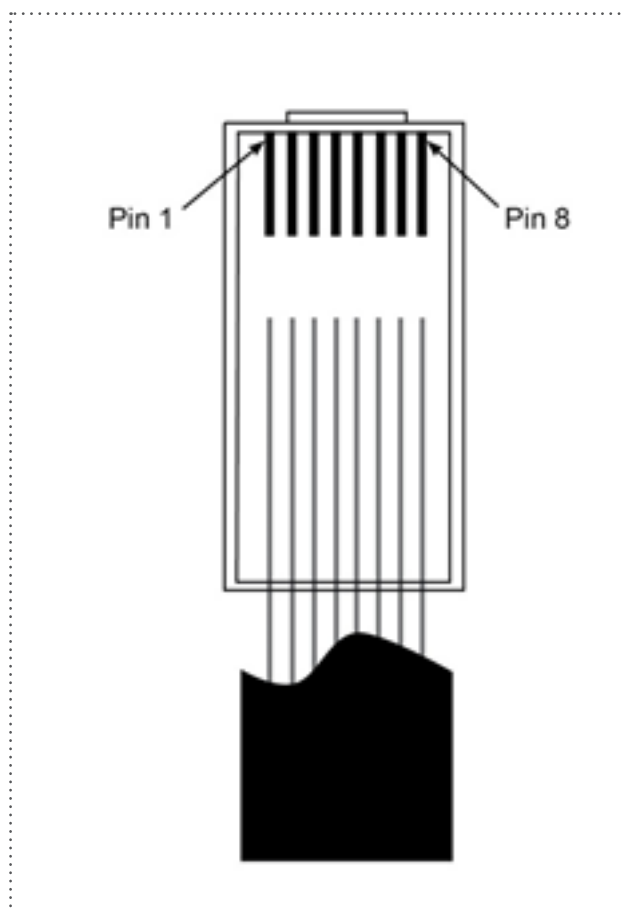
2.2 RJ45

Algunos fabricantes de inversores utilizan interfaces RJ45 en sus aparatos.

El esquema de los diferentes pins es específico de cada fabricante.

La conexión con la(s) interfaz(s) del Solar-Log™ debe realizarse tal y como se describe para el inversor correspondiente.

El siguiente gráfico muestra la numeración de los pins de la conexión RJ45.



Esquema de pins del conector RJ45



Precaución

Peligro derivado de un defecto del aparato

El Solar-Log™ también dispone de una interfaz RJ45 que no se debe conectar en ningún caso con la interfaz RJ45 del inversor.

- Conecte el inversor sólo mediante las interfaces RS485/422 del Solar-Log™.

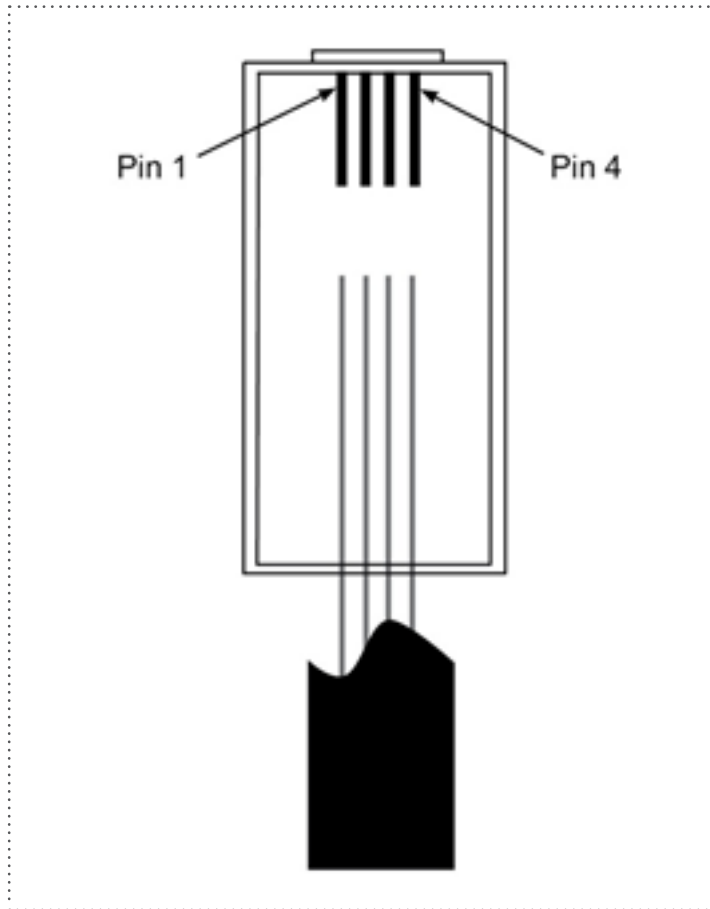
2.3 Esquema de RJ11

Algunos fabricantes de inversores utilizan interfaces RJ11 en sus aparatos.

El esquema de los diferentes pins es específico de cada fabricante.

La conexión con la(s) interfaz(es) del Solar-Log™ debe realizarse tal y como se describe para el inversor correspondiente.

El siguiente gráfico muestra la numeración de los pins de la conexión RJ45.



Esquema de pins del conector RJ11



Precaución

Peligro derivado de un defecto del aparato

El Solar-Log™ dispone de una interfaz RJ45 que no se debe conectar en ningún caso con la interfaz RJ11 del inversor.

- ▶ Conecte el inversor sólo mediante las interfaces RS485/422 del Solar-Log™.

3 Terminación de bus

3.1 Terminación de bus (RS485 o RS485/422)

Existen diferentes causas para los fallos de comunicación en el bus RS485, una de las cuales son las reflexiones de bus. Una reflexión se produce cuando la señal del emisor no es absorbida completamente por la carga. Por ello, la impedancia de la fuente debe equivaler a la impedancia de la carga y la impedancia de la conducción, pues así se obtiene toda la potencia de la señal y sólo se producen reflexiones mínimas. La comunicación serial de la interfaz RS485 funciona con la máxima eficiencia si la impedancia de la fuente y de la carga se establecen en 120 ohmios. El estándar RS485 recomienda una conducción de bus con una impedancia de $Z_0 = 120$ ohmios. Para evitar reflexiones en el bus, la conducción de bus debe contar al principio y al final con una resistencia terminal que equivalga a la impedancia de la conducción.

Ejemplo de topología de bus para la Solar-Log Base:

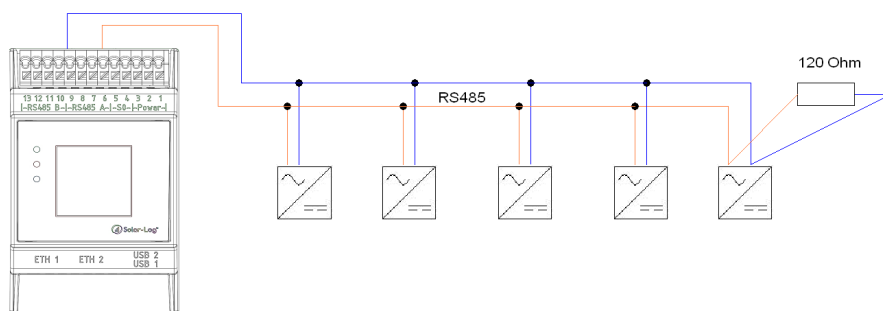


Fig.: Solar-Log Base Ejemplo de topología de bus



Nota

Todos los dispositivos de la Base Solar-Log están terminados de fábrica. Por lo tanto, la instalación de los dispositivos de la base Solar-Log sólo puede tener lugar al principio o al final de bus (véase el ejemplo de la ilustración de arriba).

A continuación se muestran dos ejemplos de topología de bus (se aplica a todos los dispositivos excepto a los dispositivos Solar-Log Base. Tenga en cuenta los textos informativos):

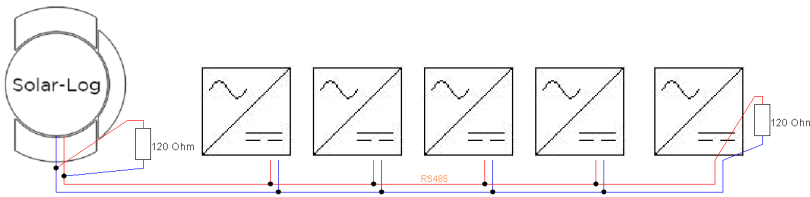


Fig.: Ejemplo 1 de una topología de bus

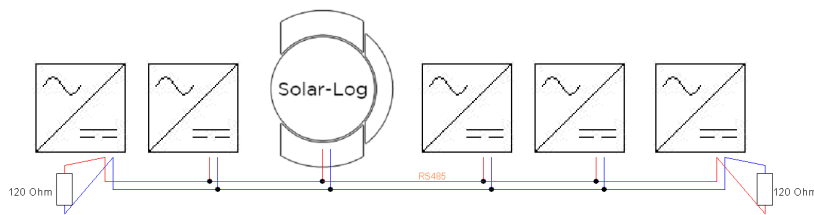


Fig.: Ejemplo 2 de una topología de bus



Nota

Otras topologías de bus (como, por ejemplo, la topología en estrella) están fuera de la especificación. Por tanto, dichas topologías se deben evitar.

- ▶ Además, se ha de tener en cuenta lo siguiente: Cuanto más lenta sea la tasa de baudios, más insensible será el bus respecto a la terminación y la topología.



Nota

Dado que muchos fabricantes de inversores han integrado terminaciones de bus propias como, por ejemplo, interruptores basculantes o puentes, se debe revisar antes el manual del fabricante del inversor.

4 Conectar el inversor

Dado que cada fabricante de inversores utiliza conexiones y cableados distintos, se deben adaptar correctamente los cables de datos correspondientes:

- El esquema de cableado del bloque de regleta de bornes para su conexión al inversor se incluye en formato de tabla en los siguientes apartados sobre la conexión de inversores.



Nota

Solar-Log GmbH ofrece cables de conexión adecuados para la mayoría de fabricantes de inversores.

Es imprescindible respetar las disposiciones específicas del fabricante para conectar los cables de datos. Estas disposiciones se encuentran en la documentación del fabricante correspondiente.

Para el esquema del cableado de los inversores en el lado del Solar-Log™ (conexión RS485/422 B), respete la descripción facilitada en este manual; de lo contrario, el Solar-Log™ no detectará los inversores.



Peligro

Peligro de electrocución si se abre el inversor.

- ▶ No abra nunca la carcasa del inversor si éste se encuentra bajo tensión.
 - ▶ Desconecte el inversor.
 - ▶ Observe rigurosamente las indicaciones de instalación y seguridad en las instrucciones de los respectivos inversores.
 - ▶ Todos los trabajos en el inversor los deben realizar electricistas debidamente instruidos.
-



Precaución

Los componentes electrónicos de los inversores y de las tarjetas de interfaz pueden sufrir daños derivados de una descarga electrostática.

- ▶ Evite el contacto con las conexiones de componentes y conectores.
 - ▶ Libérese de la carga electrostática antes de tocar con las manos el componente agarrando una pieza de la carcasa no lacada o de PE del inversor.
-



Precaución

Los componentes electrónicos del Solar-Log™ pueden sufrir daños derivados del cableado del Solar-Log™.

- ▶ Desconecte el Solar-Log™.
-

4.1 Desconectar el inversor y el Solar-Log™

Desconectar el inversor

Antes de establecer cualquier conexión por cable entre el Solar-Log™ y las conexiones del interior del inversor, y antes de instalar una tarjeta de interfaz en el inversor, es preciso desconectar siempre todos los inversores.

Para ello, consulte la documentación del fabricante del inversor y proceda como se indica a continuación:

1. Desconecte el lado AC
2. Desconecte el lado DC
3. Espere al menos 5 minutos hasta que se hayan descargado los condensadores de los inversores.

Desconectar el Solar-Log™

5 ABB (FIMER S.p.A.)

5.1 ABB PVS300/800

Terminación	Direccionamiento	Interfaz
Sí	Sí	RS485

Se puede seleccionar en "ABB: PVS Central".

Resumen

- Lugar de conexión: regleta de bornes X4 bajo la cubierta.
- Es preciso asignar una dirección de comunicación.
- Cableado de 3 polos.
- Pasos de trabajo:
 - Desconectar el inversor y el Solar-Log™.
 - Cablear el inversor con el Solar-Log™.
 - Interconectar los inversores.

Cablear el inversor con el Solar-Log™

El cableado se realiza mediante:

- conexión por cable confeccionada por su cuenta con conector de regleta de bornes.

Procedimiento

1. Desatornille la cubierta conforme a las instrucciones del inversor.
2. Para confeccionar por su cuenta la conexión por cable, siga el esquema siguiente:

Conector de regleta de bornes del Solar-Log™	Solar-Log Base RS485 (A) / (B)	Regleta de bornes X4 del inversor
Borne		Pin
▶ 1 (Data+)	▶ (A) 6 o (B) 10 (Data+)	▶ 1 - Data+
▶ 3 GND	▶ (A) 8 o (B) 12 GND	▶ 3 - GND
▶ 4 (Data-)	▶ (A) 9 o (B) 13 (Data-)	▶ 2 - Data-

3. Si no se conecta ningún otro inversor, se debe establecer una terminación en el inversor como se indica en las correspondientes instrucciones.
4. Atornille la cubierta del inversor.
5. Inserte el conector de regleta de bornes en la interfaz RS485 del Solar-Log™.

Interconectar los inversores

- Lugar de conexión: regleta de bornes X4 bajo la cubierta.

Procedimiento

1. Desatornille la cubierta conforme a las instrucciones del inversor.
2. Conecte el cable RS-485 confeccionado por su cuenta con la regleta de bornes X4 del inversor 1.
3. Conecte el otro extremo del cable con la regleta de bornes X4 del inversor 2.
4. Interconecte más inversores realizando el mismo procedimiento.
5. Establezca una terminación en el último inversor con el interruptor S1 como se indica en las instrucciones del inversor.
6. Atornille la cubierta del inversor.

5.2 ABB PRO-33TL

Terminación	Direccionamiento	Interfaz
Sí	Sí	RS485

Se puede seleccionar en "ABB: PRO-33TL".

Resumen

- Lugar de conexión: regleta de bornes X2 bajo la cubierta.
- Es preciso asignar una dirección de comunicación.
- Cableado de 3 polos.
- Pasos de trabajo:
 - Desconectar el inversor y el Solar-Log™.
 - Cablear el inversor con el Solar-Log™.
 - Interconectar los inversores.

Cablear el inversor con el Solar-Log™

El cableado se realiza mediante:

- conexión por cable confeccionada por su cuenta con conector de regleta de bornes.

Procedimiento

1. Desatornille la cubierta conforme a las instrucciones del inversor
2. Para confeccionar por su cuenta la conexión por cable, siga el esquema siguiente:

Conector de regleta de bornes del Solar-Log™ Solar-Log Base RS485 (A) / (B) Regleta de bornes X2 del inversor

Borne		Pin
▶ 1 (Data+)	▶ (A) 6 o (B) 10 (Data+)	▶ 1 - Data+
▶ 3 GND	▶ (A) 8 o (B) 12 GND	▶ 3 - GND
▶ 4 (Data-)	▶ (A) 9 o (B) 13 (Data-)	▶ 2 - Data-

3. Si no se conecta ningún otro inversor, se debe establecer una terminación en el inversor como se indica en las correspondientes instrucciones.
4. Atornille la cubierta del inversor
5. Inserte el conector de regleta de bornes en la interfaz RS485 del Solar-Log™

Interconectar los inversores

- Lugar de conexión: regleta de bornes X2 bajo la cubierta.

Procedimiento

1. Desatornille la cubierta conforme a las instrucciones del inversor.
2. Conecte el cable RS-485 confeccionado por su cuenta con la regleta de bornes X2 del inversor 1.
3. Conecte el otro extremo del cable con la regleta de bornes X2 del inversor 2.
4. Interconecte más inversores realizando el mismo procedimiento.
5. Establezca una terminación en el último inversor con el interruptor S1:2 como se indica en las instrucciones del inversor.
6. Atornille la cubierta del inversor.

5.3 Inversor central ABB

Terminación	Direccionamiento	Interfaz
No	Sí	LAN

Se puede seleccionar en „ABB: PVS Central“

Resumen

- Interfaz no integrada; incorpore el componente (denominado "RETA-01").
- El cableado se realiza mediante el cable de red (cable de interconexiones) y el router o interruptor de Ethernet.
- Es preciso asignar una dirección de comunicación.
- Pasos de trabajo:
 - Asignar una dirección de comunicación.
 - Cablear el inversor con el Solar-Log™.
 - Interconectar los inversores.

Asignar una dirección de comunicación

- Recomendación: numeración correlativa, comenzando por 1 .
Rango de direcciones 1-254.
- Configuración: mediante la pantalla de mando del inversor.
- Procedimiento: antes de la conexión a un router o interruptor de Ethernet y la asignación de la dirección IP.

Conectar el inversor y el Solar-Log™

El cableado se realiza mediante:

- cable de red (cable de interconexiones) y
- router o interruptor de Ethernet.

Procedimiento

1. Configure en cada inversor un ID de aparato diferente como se indica en las instrucciones del inversor.
2. Conecte un router o un interruptor al Solar-Log™ y al inversor.
3. Asigne una dirección IP a cada inversor. Asignación de una dirección IP conforme a las instrucciones del inversor.

Los tres primeros bloques numéricos como Solar-Log™, por ejemplo 192.168.178.49

Cuarto bloque numérico: un espacio libre de la red, por ejemplo 192.168.178.50

5.4 ABB-Power-One/Aurora/PVI/TRIO/UNO

Terminación	Direccionamiento	Interfaz
Interruptor	Sí	RS485

Se puede seleccionar en "ABB: PVI/TRIO/Ultra/UNO"

Resumen

- Interfaz integrada.
En algunos modelos Indoor/Outdoor vienen instaladas interfaces diferentes.
- Lugar de conexión: regletas de bornes RS485 en el interior del inversor.
- Cableado de 3 polos.
- Es preciso asignar una dirección de comunicación.
- Pasos de trabajo:
 - Desconectar el inversor y el Solar-Log™.
 - Cablear el inversor con el Solar-Log™.
 - Interconectar los inversores.
 - Asignar una dirección de comunicación.

Cablear el inversor con el Solar-Log™

El cableado se realiza mediante:

- cable de Power-One preconfeccionado (accesorio; no incluido en el contenido del embalaje)
- o
- cable de datos de 3 hilos blindado confeccionado por su cuenta y conector de regleta de bornes.

Procedimiento

1. Abra el inversor como se indica en las instrucciones del inversor.
2. Pase los hilos desnudos por el orificio del cable del inversor.
3. Para confeccionar por su cuenta la conexión por cable, siga el esquema siguiente:

Conector de regleta de bornes del Solar-Log™ Solar-Log Base RS485 (A) / (B) Regleta de bornes del inversor (Outdoor)

Borne		Borne
▶ 1	▶ (A) 6 o (B) 10 (Data+)	▶ +T/R (PC)
▶ 3	▶ (A) 8 o (B) 12 GND	▶ GND
▶ 4	▶ (A) 9 o (B) 13 (Data-)	▶ -T/R (PC)

4. Si no se conecta ningún otro inversor, se debe establecer una terminación en el inversor:
En el inversor, coloque el interruptor DIP para la resistencia final en "On".
5. Cierre el inversor si no desea conectar ningún otro inversor.
6. Inserte el conector de regleta de bornes en la interfaz RS485 del Solar-Log™.

Interconectar los inversores

- Cableado mediante cable de datos de 3 polos blindado.
- Lugar de conexión: regletas de bornes RS485 en el interior del inversor.

Procedimiento

1. Abra el inversor como se indica en las instrucciones del inversor.
2. Conecte los bornes +T/R, -T/R y RTN del inversor 1 con los bornes correspondientes del inversor 2.
3. Interconecte más inversores realizando el mismo procedimiento.
4. Si no se conecta ningún otro inversor, se debe establecer una terminación en el inversor:
Coloque el interruptor DIP para la resistencia final en "On".
5. Cierre el inversor.

Asignar una dirección de comunicación

- Recomendación: numeración correlativa a partir del Solar-Log™, comenzando por 2 (no 1).
- Configuración: mediante la pantalla de mando del inversor.
- Procedimiento: conforme a las instrucciones del inversor.

5.5 ABB - PVS 50-TL / 60-TL (Sunspec mediante RS485)

Terminación	Direccionamiento	Interfaz
Interruptor	Si	RS485

Se puede seleccionar en „ABB: Sunspec“; Interfaz: "RS485"

Resumen

- Interfaz integrada.
- Lugar de conexión: enchufe RJ45, dentro de la tarjeta de comunicación y control del inversor.
- Cableado de 3 polos.
- Es preciso asignar una dirección de comunicación.
- Pasos de trabajo:
 - Desconectar el inversor y el Solar-Log™.
 - Cablear el inversor con el Solar-Log™.
 - Interconectar los inversores.
 - Asignar una dirección de comunicación (conforme a las instrucciones del inversor).

Cablear el inversor con el Solar-Log™

El cableado se realiza mediante

- cable de datos preconfeccionado (accesorio; no incluido en el contenido del embalaje)
- o
- cable de datos RS485 confeccionado por su cuenta con conector RJ45 y conector de regleta de bornes.



Precaución

Peligro derivado de un defecto del aparato

El Solar-Log™ también dispone de una interfaz RJ45 que no se debe conectar en ningún caso con la interfaz RJ45 del inversor!

- ▶ Conecte el inversor sólo mediante las interfaces RS485/422 del Solar-Log™.

Procedimiento

1. Abra el inversor como se indica en las instrucciones del inversor.
2. Para confeccionar por su cuenta la conexión por cable, siga el esquema siguiente:



Nota

Para poder establecer comunicación con el Solar-Log™, es imprescindible utilizar las interfaces RS485-2 del inversor. No utilice las interfaces RS485-1. (Véase el manual del inversor).

Conector de regleta de bornes del Solar-Log™

Solar-Log Base RS485 (A) / (B)

RJ45 del inversor

Borne		Pin
▶ 1 (Data+)	▶ (A) 6 o (B) 10 (Data+)	▶ 3+ T/R
▶ 3 GND	▶ (A) 8 o (B) 12 GND	▶ 7 RTN
▶ 4 (Data-)	▶ (A) 9 o (B) 13 (Data-)	▶ 5- T/R

3. Inserte el conector RJ45 en la interfaz RJ45-IN del primer inversor.
4. Si no se conecta ningún otro inversor, se debe establecer una terminación en el inversor: Coloque el interruptor DIP para la resistencia final en "On".
5. Cierre el inversor.
6. Inserte el conector de regleta de bornes en la interfaz RS485 del Solar-Log™.

Interconectar los inversores

- El cableado se realiza mediante el cable de datos RS485 con el conector; RJ45; utilice los cables de conexión situados entre los inversores que se suministran con éstos.
- Lugar de conexión: interfaz RJ45 en el interior del inversor.

Procedimiento

1. Inserte el conector RJ45-OUT en la interfaz RJ45 del inversor 1.
2. Inserte el otro extremo del cable en la interfaz RJ45-IN del inversor 2.
3. Interconecte más inversores realizando el mismo procedimiento.
4. Si no se conecta ningún otro inversor, se debe establecer una terminación en el inversor: Coloque el interruptor DIP para la resistencia final en "On".

Asignar una dirección de comunicación

1. Recomendación: numeración correlativa, comenzando por 2. Rango de direcciones 2-63.
2. Configuración: conforme a las instrucciones del inversor.



Nota

La configuración de la dirección de inversor se realiza con el software de configuración „Aurora Manager LITE“. (Véase el manual del fabricante)



Nota

El inversor tiene dos conexiones de comunicación RS485. Se debe configurar „Modbus“ como protocolo. El protocolo estándar para ambas direcciones es „Aurora“. Este se puede modificar mediante el software de configuración „Aurora Manager LITE“. (Véase el manual del fabricante)



Nota

Es preciso establecer una terminación del cable de comunicación en los dos extremos del bus.

**Nota**

La longitud total del cable de comunicación no debe superar 1000 m.
En un bus RS485 se pueden conectar como máximo 62 inversores.

**Nota**

El control PM del inversor está desactivado de forma predeterminada; si el inversor se debe regular por control remoto, es preciso activar el control PM mediante el software de configuración „Aurora Manager LITE“. (Véase el manual del fabricante)

5.6 ABB - PVS 100-TL / 120-TL (Sunspec mediante RS485)

Terminación	Direccionamiento	Interfaz
Interruptor	Si	RS485

Se puede seleccionar en „ABB: Sunspec“; Interfaz: "RS485"

Resumen

- Interfaz integrada.
- Lugar de conexión: Bloque terminal RS485, dentro de la tarjeta de comunicación y control del inversor.
- Cableado de 3 polos.
- Es preciso asignar una dirección de comunicación.
- Pasos de trabajo:
 - Desconectar el inversor y el Solar-Log™.
 - Cablear el inversor con el Solar-Log™.
 - Interconectar los inversores.
 - Asignar una dirección de comunicación (conforme a las instrucciones del inversor).

Cablear el inversor con el Solar-Log™

El cableado se realiza mediante

- conexión por cable confeccionada por su cuenta con conector de regleta de bornes.

Procedimiento

1. Abra el inversor como se indica en las instrucciones del inversor.
2. Para confeccionar por su cuenta la conexión por cable, siga el esquema siguiente:

Conector de regleta de bornes del Solar-Log™	Solar-Log Base RS485 (A) / (B)	Bloque de terminales RS485 del inversor
Borne		Borne
▶ 1 (Data+)	▶ (A) 6 o (B) 10 (Data+)	▶ 485+
▶ 3 GND	▶ (A) 8 o (B) 12 GND	▶ RTN
▶ 4 (Data-)	▶ (A) 9 o (B) 13 (Data-)	▶ 485-

3. Si no se conecta ningún otro inversor, se debe establecer una terminación en el inversor:
Coloque el interruptor DIP para la resistencia final en "On".
4. Cierre el inversor.
5. Inserte el conector de regleta de bornes en la interfaz RS485 del Solar-Log™.

Interconectar los inversores

- Lugar de conexión: Bloque terminal RS485, dentro de la tarjeta de comunicación y control del inversor.
- Cableado de 3 polos.

Procedimiento

1. Abra el inversor como se indica en las instrucciones del inversor.
2. Para confeccionar por su cuenta la conexión por cable, siga el esquema siguiente:

Bloque de terminales RS485 del inversor

Borne

▶ 485+

▶ RTN

▶ 485-

Bloque de terminales RS485 del inversor

Borne

▶ 485+

▶ RTN

▶ 485-

3. Conecte los terminales del inversor 1 y los correspondientes terminales del inversor 2 (según el manual del inversor).
4. Interconecte más inversores realizando el mismo procedimiento.
5. Si no se conecta ningún otro inversor, se debe establecer una terminación en el inversor: Coloque el interruptor DIP para la resistencia final en "On".
6. Cierre el inversor.
7. Inserte el conector de regleta de bornes en la interfaz RS485 del Solar-Log™.

Asignar una dirección de comunicación

1. Recomendación: numeración correlativa, comenzando por 2.
Rango de direcciones 2-63.
2. Configuración: conforme a las instrucciones del inversor.



Nota

La configuración de la dirección del inversor se realiza a través de la interfaz de usuario WEB integrada del inversor. (Véase el manual del fabricante.)



Nota

Es preciso establecer una terminación del cable de comunicación en los dos extremos del bus.



Nota

La longitud total del cable de comunicación no debe superar 1000 m.
En un bus RS485 se pueden conectar como máximo 62 inversores.



Nota

El control PM del inversor está desactivado de forma predeterminada; si el inversor se debe regular por control remoto, el control PM debe activarse a través de la interfaz de usuario WEB integrada del inversor. (Véase el manual del fabricante.)

5.7 ABB - Sunspec mediante Ethernet

Terminación	Direccionamiento	Interfaz
No	Si	LAN

Se puede seleccionar en Fabricante: „ABB“; Tipo: „Sunspec“; Interfaz: „Ethernet“.

Resumen

- Interfaz integrada.
- La dirección IP de los inversores se asigna mediante DHCP* o de forma estática.
- El cableado se realiza mediante el cable de red (cable de interconexiones) y el router de Ethernet.
- Pasos de trabajo:
 - Desconectar el Solar-Log™.
 - Desconectar el inversor.
 - Conectar el inversor con el router.
 - Cablear el Solar-Log™ con el router.

Cablear el inversor con el Solar-Log™

El cableado se realiza mediante

- cable de red (cable de interconexiones/cable cruzado) y
- router de Ethernet.

Interconectar los inversores

El cableado entre los inversores se realiza mediante la interfaz RJ45 y, dado el caso, un router.

Establecimiento de la conexión conforme a las instrucciones del inversor.

Asignar la dirección IP

- Se pueden asignar tanto una dirección IP estática/fija como una dirección IP dinámica.
- Seleccione una dirección IP de la misma subred de clase C del Solar-Log™.
Ejemplo: El Solar-Log™ tiene 192.168.178.49
El inversor debe tener en cualquier caso una dirección IP del rango 192.168.178.xxx (xxx es un número entre 1 - 254).
- Procedimiento: conforme a las instrucciones del inversor.

*Dirección IP dinámica (DHCP) para la detección y comunicación:

Los aparatos, el Solar-Log™, el inversor y el router, se deben poner en Obtener automáticamente la dirección IP (DHCP) y encontrar en la misma subred de clase C.



Nota

Para poder establecer comunicación con Sunspec mediante Ethernet, se debe activar en el inversor la configuración „ModTCP Server“ (Servidor ModTCP). Esta configuración no se realiza a través de la pantalla del inversor. El inversor se debe activar mediante un aparato con función inalámbrica. Véase al respecto más abajo „Puesta en marcha del inversor“.

Puesta en marcha del inversor:

Para poder realizar la puesta en marcha y la configuración del inversor, se requiere un aparato con función inalámbrica como, por ejemplo, un ordenador portátil, Tablet o Smartphone.

Son necesarios los siguientes pasos:

- Suministrar electricidad al inversor.
- Activar la función inalámbrica del aparato utilizado.
- Conectar el aparato con el punto de acceso del inversor (en la lista de redes aparece una red llamada ABB-XX-XX-XX-XX-XX, donde „X“ es un número hexadecimal de la dirección MAC (la dirección MAC se encuentra en la „etiqueta de identificación inalámbrica“ en el lado del inversor).
- Dado el caso, introducir „ABBSOLAR“ como contraseña de red para el punto de acceso del inversor.
- Abrir el navegador e introducir la dirección IP especificada para acceder a la página del asistente de configuración: 192.168.117.1 (está siempre activo y operativo de forma predeterminada).
- Se inicia el procedimiento del asistente de configuración.
- En el manual de instalación del inversor figuran más pasos.



Nota

Es imprescindible tener también en cuenta los textos indicativos sobre la puesta en marcha y la configuración en el manual de instalación del inversor!

Detección a través de la interfaz Solar-Log™ WEB

- Para la detección en el Solar-Log™, seleccione la clase de aparato y, después, el fabricante ABB, el tipo Sunspec y la interfaz en el punto [Configuración | Aparatos | Definición | Interfaz](#) a través del símbolo más. Confirme la selección con OK.
- Guarde e inicie la detección de aparatos en [Configuración | Aparatos | Reconocimiento](#).

Detección en el Solar-Log 1200

- La detección de inversores en el Solar-Log 1200 también se puede iniciar de forma alternativa a través de la pantalla. Seleccione la configuración ► Inicio ► Configuración inicial ► página 2 „Aparatos“ ► Añadir y seleccione aquí „Inversor“ y „ABB-Sunspec“, así como la interfaz „Ethernet“. A continuación, guarde e inicie la detección de aparatos.

6 Advanced Energy

6.1 Advanced Energy - AE-1

Terminación	Direccionamiento	Interfaz
Interruptor	Sí	RS485

Se puede seleccionar en Steca

Resumen

- Interfaz integrada.
- Lugar de conexión: interfaz RJ45 en el exterior de la tarjeta de interfaz del inversor.
- Cableado de 2 polos.
- Es preciso asignar una dirección de comunicación.
- Pasos de trabajo:
 - Desconectar el inversor y el Solar-Log™.
 - Cablear el inversor con el Solar-Log™.
 - Interconectar los inversores.
 - Asignar una dirección de comunicación.

Cablear el inversor con el Solar-Log™

El cableado se realiza mediante:

- cable de datos preconfeccionado (accesorio; no incluido en el contenido del embalaje)
- o
- cable de datos RS485 confeccionado por su cuenta con conector RJ45 y conector de regleta de bornes.



Precaución

Peligro derivado de un defecto del aparato

El Solar-Log™ también dispone de una interfaz RJ45 que no se debe conectar en ningún caso con la interfaz RJ45 del inversor.

- ▶ Conecte el inversor sólo mediante las interfaces RS485/422 del Solar-Log™.

Procedimiento

1. Para confeccionar por su cuenta la conexión por cable, siga el esquema siguiente:

Conector de regleta de bornes del Solar-Log™	Solar-Log Base RS485 (A) / (B)	RJ45 del inversor
Borne		Pin
▶ 1 (Data+)	▶ (A) 6 o (B) 10 (Data+)	▶ 1
▶ 4 (Data-)	▶ (A) 9 o (B) 13 (Data-)	▶ 2

2. Inserte el conector RJ45 en cualquier interfaz RJ45 del primer inversor.
3. Si no se conecta ningún otro inversor, se debe establecer una terminación en el inversor: Inserte el conector terminal del inversor en la interfaz RJ45 libre.
4. Inserte el conector de regleta de bornes en la interfaz RS485 del Solar-Log™.

Interconectar los inversores

- El cableado se realiza mediante el cable de datos RS485 con el conector RJ45; utilice los cables de conexión situados entre los inversores que se suministran con éstos.
- Lugar de conexión: interfaz RJ45 situada en la parte exterior del inversor.

Procedimiento

1. Inserte el conector RJ45 en la interfaz RJ45 libre del inversor 1.
2. Inserte el otro extremo del cable en cualquier interfaz RJ45 del inversor 2.
3. Interconecte más inversores realizando el mismo procedimiento.
4. Si no se conecta ningún otro inversor, se debe establecer una terminación en el inversor: Inserte el conector terminal en la interfaz RJ45 libre.

Asignar una dirección de comunicación

1. Recomendación: numeración correlativa, comenzando por 1.
2. Configuración: mediante un interruptor giratorio en la tarjeta de interfaz del inversor.
3. Procedimiento: conforme a las instrucciones del inversor.

6.2 Advanced Energy - AE-3

Terminación	Direccionamiento	Interfaz
Conector terminal	Sí	RS485

Se puede seleccionar en Refusol

Resumen

- Interfaz integrada.
- Lugar de conexión: interfaz RS485 en la parte inferior del inversor.
- Cableado de 2 polos.
- Es preciso asignar una dirección de comunicación.
- Pasos de trabajo:
 - Desconectar el inversor y el Solar-Log™.
 - Cablear el inversor con el Solar-Log™.
 - Interconectar los inversores.
 - Asignar una dirección de comunicación.

Cablear el inversor con el Solar-Log™

El cableado se realiza mediante:

- cable de datos de 2 hilos blindado confeccionado por su cuenta y conector de regleta de bornes.

Procedimiento

1. Conecte los hilos como se indica en el siguiente esquema:

Conector de regleta de bornes Solar-Log Base RS485 (A) / (B) Interfaz R485 del inversor del Solar-Log™

Borne		Pin
▶ 1 (Data+)	▶ (A) 6 o (B) 10 (Data+)	▶ 2
▶ 4 (Data-)	▶ (A) 9 o (B) 13 (Data-)	▶ 3

2. Si no se conecta ningún otro inversor, se debe establecer una terminación en el inversor: Puentee las conexiones PIN 1 a PIN 2 y PIN 3 a PIN 4 con el conector redondo REFUSOL en las interfaces "RS485 OUT".
3. Cierre el inversor si no desea conectar ningún otro inversor.
4. Inserte el conector de regleta de bornes en la interfaz RS485 del Solar-Log™.

Interconectar los inversores

- Cableado mediante:
 - cable de datos blindado de 2 hilos y
 - conector de 4 polos "SACC-M12MS-4SC" (2 unidades, suministradas con el inversor).
- Lugar de conexión: interfaces RS485 en la parte inferior del inversor.

Las interfaces RS485 "IN" y "OUT" se han diseñado dobles para poder continuar el cableado al siguiente inversor.

Procedimiento

1. Conecte el cable de datos con el conector "SACC-M12MS-4SC" conforme se indica en las instrucciones del inversor.
2. Inserte un conector en la interfaz "OUT" (X14B) del inversor 1.
3. Inserte el otro extremo del cable en la interfaz "IN" (X15B) del inversor 2.

4. Interconecte más inversores realizando el mismo procedimiento.
5. Establezca una terminación en el último inversor:
Puentee las conexiones PIN 1 a PIN 2 y PIN 3 a PIN 4 con el conector redondo REFUSOL en las interfaces "RS485 OUT".
6. Cierre el inversor.

Asignar una dirección de comunicación

- Recomendación: numeración correlativa, comenzando por 1; máxima dirección posible: 31.

Configure los siguientes parámetros en la pantalla de mando del inversor:

1. Pulse »F1«, seleccione **Lista numérica** y pulse »ENTER«.
2. Configure el número de parámetro **2000** [protección mediante contraseña] y pulse 2 veces »ENTER«.
3. Introduzca el valor numérico **72555** y pulse »ENTER«.
4. Configure el número de parámetro **0406** y pulse »ENTER«.
5. Seleccione el subparámetro **0406,3** y pulse »ENTER«.
6. Introduzca el valor numérico para la dirección de comunicación **x** [x = numeración correlativa, comenzando por 1; máxima dirección posible: 31] y pulse »ENTER«.

Después de la parametrización en la pantalla:

1. Desconecte y conecte brevemente el inversor con el seccionador DC instalado para activar la configuración.
2. Configure la fecha y hora en el inversor conforme se indica en las instrucciones del inversor.

Asignar una dirección de comunicación

- Recomendación: numeración correlativa, comenzando por 1.
- Configuración: mediante la pantalla de mando del inversor.
- Procedimiento: conforme a las instrucciones del inversor.



Nota

Para poder utilizar el control de potencia activa y reactiva se deben configurar todos los inversores en:

- ▶ Protocolo 1
- ▶ 57600 baudios
- ▶ Parámetro 1164 con el valor 2

6.3 Advanced Energy - AE-TX

Terminación	Direccionamiento	Interfaz
Puente	Sí	RS485

Se puede seleccionar en PVPowered

Resumen

- Interfaz integrada.
- Lugar de conexión: interfaz Modbus esclavo en la tarjeta de interfaz.
- Cableado de 3 polos.
- Es preciso asignar una dirección de comunicación.
- Pasos de trabajo:
 - Desconectar el inversor y el Solar-Log™.
 - Cablear el inversor con el Solar-Log™.
 - Direccionamiento de los inversores.
 - Interconectar los inversores.

Cablear el inversor con el Solar-Log™

El cableado se realiza mediante:

- conexión por cable de 3 polos confeccionada por su cuenta y conector de regleta de bornes.



Nota

La tasa de transmisión de Modbus (RS485) viene configurada en 9600 bps en el momento del suministro. Compruebe esta configuración.

Procedimiento

1. Abra el inversor como se indica en las instrucciones del inversor.
2. Pase los hilos desnudos por el orificio del cable del inversor.
3. Para confeccionar por su cuenta la conexión por cable, siga el esquema siguiente:

Conector de regleta de bornes del Solar-Log™ Solar-Log Base RS485 (A) / (B) RJ45 del inversor

Borne		Pin
▶ 1 (Data+)	▶ (A) 6 o (B) 10 (Data+)	▶ 2 - D+
▶ 3 GND	▶ (A) 8 o (B) 12 GND	▶ 1 - GND
▶ 4 (Data-)	▶ (A) 9 o (B) 13 (Data-)	▶ 3 - D-

4. Si no se conecta ningún otro inversor, se debe establecer una terminación en el inversor: Coloque el puente suministrado en el inversor "J4" en "J5".
5. Direccionamiento del inversor. Coloque SW1 en "0" y SW2 en "1" para parametrizar el inversor con la dirección "01".
6. Cierre el inversor si no desea conectar ningún otro inversor.
7. Inserte el conector de regleta de bornes en la interfaz RS485 del Solar-Log™.

Interconectar los inversores

El cableado se realiza mediante:

- conexión por cable confeccionada por su cuenta y conector de regleta de bornes.
- Lugar de conexión: regleta de bornes en el interior del inversor.

Procedimiento

1. Abra el inversor como se indica en las instrucciones del inversor.
2. Pase los hilos desnudos por el orificio del cable del inversor.
3. Conecte los bornes GND, D+ y D- del inversor 1 con los bornes correspondientes del inversor 2.
4. Interconecte más inversores realizando el mismo procedimiento.
5. Establezca una terminación en el último inversor como se indica en las instrucciones del inversor:
Coloque el puente suministrado en el inversor "J4" en "J5".
6. Direccionamiento de los diferentes inversores según el manual del fabricante: el inversor 1 debe ser el inversor conectado directamente al Solar-Log™. Para ello, coloque SW1 en "0". SW2 se debe configurar en 1-9 según la posición del inversor en el bus.
Si se deben conectar más de 9 inversores a un Solar-Log™, lea las instrucciones del fabricante.
7. Cierre el inversor si no desea conectar ningún otro inversor.
8. Inserte el conector de regleta de bornes en la interfaz RS485 del Solar-Log™.

7 AEG

7.1 AEG PS

Terminación	Direccionamiento	Interfaz
Sí	No	RS422

Se puede seleccionar en "AEG: Protect (PS)"

Resumen

- Interfaz no integrada; incorpore la tarjeta de interfaz RS485.
- Cableado de 4 polos – sólo en la conexión RS485/422 B o C del Solar-Log™.
- No es preciso asignar ninguna dirección de comunicación.
- Técnica multistring.

Los inversores AEG están equipados según el modelo con 1 ó 3 seguidores MPP. Cada entrada de string se controla por separado y se adapta de forma óptima a los módulos conectados.

El Solar-Log™ detecta automáticamente el número de inversores y strings que están activos durante la detección de los inversores.



Nota

La secuencia en la que se visualizan los inversores después de su detección en el Solar-Log™ es aleatoria. Se recomienda encarecidamente reordenar los inversores durante la puesta en funcionamiento en el cuadro de diálogo [Configuración | Aparatos | Configuración | Secuencia](#) justo después de la detección.

- ▶ Los inversores se pueden identificar mediante el número de serie visualizado.

- Pasos de trabajo:
 - Desconectar el inversor y el Solar-Log™.
 - Instalar la interfaz RS485 en el inversor.
 - Cablear el inversor con el Solar-Log™.
 - Interconectar los inversores.

Instalar la interfaz RS485

Procedimiento

- ▶ Introduzca y atornille la interfaz RS485 en la parte inferior del inversor como se indica en las instrucciones de instalación de la tarjeta de interfaz.

Cablear el inversor con el Solar-Log™

El cableado se realiza mediante:

- cable de datos preconfeccionado (accesorio; no incluido en el contenido del embalaje)
- o
- cable de datos de 4 hilos blindado confeccionado por su cuenta y conector de regleta de bornes.



Nota

Conecte el inversor sólo mediante la interfaz RS485/422 B o C.

Procedimiento

1. Abra el inversor como se indica en las instrucciones del inversor.
2. Pase los hilos desnudos por el orificio del cable del inversor.
3. Para confeccionar por su cuenta la conexión por cable, siga el esquema siguiente:

Conector de regleta de bornes Solar-Log Base RS422 del Solar-Log™ Regleta de bornes del inversor

Borne		Borne
▶ 1 (T/RX+)	▶ 6 (T/RX+)	▶ R+
▶ 4 (T/RX-)	▶ 9 (T/RX-)	▶ R-
▶ 5 (R/TX+)	▶ 10 (R/TX+)	▶ T+
▶ 6 (R/TX-)	▶ 13 (R/TX-)	▶ T-

4. Si no se conecta ningún otro inversor, se debe establecer una terminación en el inversor como se indica en las correspondientes instrucciones.
5. Cierre el inversor si no desea conectar ningún otro inversor.
6. Inserte el conector de regleta de bornes en la interfaz RS485/422 B o C del Solar-Log™.

Interconectar los inversores

- Cableado mediante cable de datos blindado de 4 hilos.
- Lugar de conexión: regleta de bornes en el interior del inversor (en interfaz RS485 incorporada).

Procedimiento

1. Abra el inversor como se indica en las instrucciones del inversor.
2. Conecte los bornes R+, R-, T+ y T- del inversor 1 con los bornes correspondientes del inversor 2.
3. Interconecte más inversores realizando el mismo procedimiento.
4. Establezca una terminación en el último inversor como se indica en las instrucciones del inversor.
5. Cierre el inversor.

7.2 AEG Protect

Terminación	Direccionamiento	Interfaz
Conector terminal	No	RS485

Se puede seleccionar en "AEG: Protect (3PH)"

Resumen

- Modelos compatibles PV 10; 12,5 y 15.
- Lugar de conexión: 2 interfaces RJ45 a la derecha en la cubierta lateral.
- No es preciso asignar ninguna dirección de comunicación.
- Cableado de 4 polos.
- Pasos de trabajo:
 - Desconectar el inversor y el Solar-Log™.
 - Cablear el inversor con el Solar-Log™.
 - Interconectar los inversores.

Cablear el inversor con el Solar-Log™

El cableado se realiza mediante:

- cable de datos RJ45 preconfeccionado (accesorio; no incluido en el contenido del embalaje)
- o
- conexión por cable confeccionada por su cuenta con conector RJ45 y conector de regleta de bornes.

Procedimiento

1. Desatornille la cubierta lateral conforme a las instrucciones del inversor.
2. Para confeccionar por su cuenta la conexión por cable, siga el esquema siguiente:

Conector de regleta de bornes del Solar-Log™ Solar-Log Base RS485 (A) / (B) RJ45 del inversor

Borne		Pin
▶ 1 (Data+)	▶ (A) 6 o (B) 10 (Data+)	▶ 6
▶ 3 GND	▶ (A) 8 o (B) 12 GND	▶ 1
▶ 3 GND	▶ (A) 8 o (B) 12 GND	▶ 2
▶ 4 (Data-)	▶ (A) 9 o (B) 13 (Data-)	▶ 3



Precaución

Peligro derivado de un defecto del aparato

El Solar-Log™ también dispone de una interfaz RJ45 que no se debe conectar en ningún caso con la interfaz RJ45 del inversor.

- ▶ Conecte el inversor sólo mediante las interfaces RS485/422 del Solar-Log™.

3. Si no se conecta ningún otro inversor, se debe establecer una terminación en el inversor:
 - Inserte el conector terminal suministrado en el inversor en la interfaz RJ45 libre.
 - El conector terminal es un conector ciego RJ45 de 8 polos, con hilos puenteados: hilos 3 y 4 puenteados, así como hilos 5 y 6 puenteados.
4. Atornille la cubierta del inversor.
5. Inserte el conector de regleta de bornes en la interfaz RS485 del Solar-Log™.

Interconectar los inversores

- Cableado mediante el cable de red (cable de interconexiones).
- Lugar de conexión: 2 interfaces RJ45 a la derecha en la cubierta lateral.

Procedimiento

1. Desatornille la cubierta lateral conforme a las instrucciones del inversor.
2. Inserte el conector RJ45 en cualquier interfaz RJ45 del inversor 1.
3. Inserte el otro extremo del cable en cualquier interfaz RJ45 del inversor 2.
4. Interconecte más inversores realizando el mismo procedimiento.
5. Si no se conecta ningún otro inversor, se debe establecer una terminación en el inversor:
Inserte el conector terminal en la interfaz RJ45 libre.
6. Atornille la cubierta del inversor.

8 Albotech

8.1 Albotech APL Trifase 15 / 20

Terminación	Direccionamiento	Interfaz
Puente	Sí	RS485

Se puede seleccionar en "Albotech: Trifase"

Los inversores de las diferentes series de modelos Albotech (APL Monofase/Trifase) no se pueden mezclar en una conexión RS485. A la hora de seleccionar el inversor, se debe elegir la correspondiente serie.

Resumen

- Interfaz integrada.
- Lugar de conexión: regleta de bornes en el interior del inversor.
- Cableado de 3 polos.
- Es preciso asignar una dirección de comunicación.
- Pasos de trabajo:
 - Asignar una dirección de comunicación.
 - Desconectar el inversor y el Solar-Log™.
 - Cablear el inversor con el Solar-Log™.
 - Interconectar los inversores.



Nota

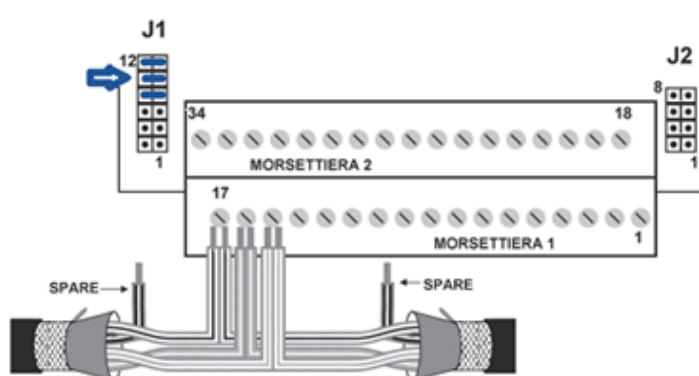
Si se conectan más de 32 inversores, se deben instalar amplificadores de señal en el bus RS485 según el fabricante.

Cablear el inversor con el Solar-Log™

El cableado se realiza mediante:

- cable de datos de 3 hilos blindado confeccionado por su cuenta y conector de regleta de bornes.

El inversor se conecta según la siguiente figura. La terminación de los inversores la establece J1 en el pin 9/10. Se debe establecer la terminación tanto en el primer inversor como en el último.



Regleta de bornes de Albatech APL

Procedimiento

1. Desconecte el inversor y el Solar-Log™.
2. Desatornille la cubierta lateral conforme a las instrucciones del inversor.
3. Pase los hilos desnudos por el orificio del cable del inversor.
4. Para confeccionar por su cuenta la conexión por cable, siga el esquema siguiente:

Conector de regleta de bornes Solar-Log Base RS485 (A) / (B) del Solar-Log™ Regleta de bornes del inversor

Borne		Pin
▶ 1 (Data +)	▶ (A) 6 o (B) 10 (Data+)	▶ 15 (RS485 +)
▶ 3 GND	▶ (A) 8 o (B) 12 GND	▶ 17 GND
▶ 4 (Data-)	▶ (A) 9 o (B) 13 (Data-)	▶ 16 (RS485 -)

5. Conecte el cable de datos a los bornes RS485+, RS485- y masa.
6. Si no se conecta ningún otro inversor, se debe establecer una terminación en el inversor.
7. Para la terminación, coloque el puente de J1 en los pins 9 y 10.
8. Atornille la cubierta del inversor.
9. Inserte el conector de regleta de bornes en la interfaz RS485 del Solar-Log™.

Interconectar los inversores

El cableado se realiza mediante:

- cable de datos de 3 hilos blindado confeccionado por su cuenta.
- Lugar de conexión: regleta de bornes en el interior del inversor.

Procedimiento

1. Desconecte el inversor y el Solar-Log™.
2. Desatornille la cubierta lateral conforme a las instrucciones del inversor.
3. Conecte el cable de datos a los bornes RS485+, RS485- y masa.
4. Interconecte más inversores realizando el mismo procedimiento.
5. Establezca una terminación en el primer y último inversor.
6. Coloque el puente de J1 en los pins 9 y 10.
7. Atornille la cubierta del inversor.
8. Inserte el conector de regleta de bornes en la interfaz RS485 del Solar-Log™.

Asignar direcciones de comunicación

Antes de poder detectar los inversores, se deben asignar direcciones a los mismos. Para ello, se debe conectar con el aparato mediante Ethernet o RS232. En el manual del inversor encontrará más detalles sobre este proceso. Configure ahora en los parámetros de Modbus otra dirección (1 a 247) para cada inversor y deje la tasa de baudios en 19200 bit/s.

8.2 Albatech APL Monofase

Terminación	Direccionamiento	Interfaz
Puente	Sí	RS485

Se puede seleccionar en "Albatech: Monofase"

APL Monofase 2.0/3.0/4.0/5.0

Los inversores de las diferentes series de modelos Albatech (APL Monofase/Trifase) no se pueden mezclar en una conexión RS485. A la hora de seleccionar el inversor, se debe elegir ya la correspondiente serie.

Resumen

- Interfaz no integrada; incorpore la interfaz RS485 de Albatech.
- Cableado de 3 polos.
- Es preciso asignar una dirección de comunicación.
- Pasos de trabajo:
 - Desconectar el inversor y el Solar-Log™.
 - Instalar la interfaz RS485 en el inversor.
 - Cablear el inversor con el Solar-Log™.
 - Interconectar los inversores.
 - Asignar una dirección de comunicación.

Instalar la interfaz RS485

Procedimiento

- ▶ Instale la interfaz RS485 en el inversor como se indica en las instrucciones de instalación de la tarjeta de interfaz.

Cablear el inversor con el Solar-Log™

El cableado se realiza mediante:

- cable de datos preconfeccionado (accesorio; no incluido en el contenido del embalaje)
- o
- cable de datos de 3 hilos blindado confeccionado por su cuenta y conector de regleta de bornes.

Procedimiento

1. Abra el inversor como se indica en las instrucciones del inversor.
2. Para confeccionar por su cuenta la conexión por cable, siga el esquema siguiente:

Conector de regleta de bornes Solar-Log Base RS485 (A) / (B) Regleta de bornes del inversor del Solar-Log™

Borne		Borne
▶ 1 (Data+)	▶ (A) 6 o (B) 10 (Data+)	▶ Pin 2 - D+
▶ 3 GND	▶ (A) 8 o (B) 12 GND	▶ Pin 3 - GND
▶ 4 (Data-)	▶ (A) 9 o (B) 13 (Data-)	▶ Pin 1 - D-

3. Si no se conecta ningún otro inversor, se debe establecer una terminación en el inversor: Coloque el puente de la tarjeta de interfaz RS485 en "ON".
4. Cierre el inversor si no desea conectar ningún otro inversor.
5. Inserte el conector de regleta de bornes en la interfaz RS485 del Solar-Log™.

Interconectar los inversores

- Cableado mediante cable de datos blindado de 3 hilos.
- Lugar de conexión: en interfaz RS485 incorporada.

Procedimiento

1. Abra el inversor como se indica en las instrucciones del inversor.
2. Conecte con el cable de datos los bornes "Pin 2-RS485-A (+)", "Pin 3-GND" y "Pin 1-RS485-B (+)" del inversor 1 con los bornes correspondientes del inversor 2.
3. Interconecte más inversores realizando el mismo procedimiento.
4. Si no se conecta ningún otro inversor, se debe establecer una terminación en el inversor:
Coloque el puente de la tarjeta de interfaz RS485 en "ON".
5. Cierre el inversor.

Asignar una dirección de comunicación

- Recomendación: numeración correlativa, comenzando por 1.
- Configuración: mediante la pantalla de mando del inversor.
- Procedimiento: conforme a las instrucciones del inversor.

9 ALPHA-SOL

9.1 ALPHA-SOL

Terminación	Direccionamiento	Interfaz
Interruptor	Sí	RS485

Resumen

- Interfaz no integrada; incorpore la tarjeta de interfaz RS485.
- Cableado de 4 polos.
- Es preciso asignar una dirección de comunicación.
- Pasos de trabajo:
 - Asignar una dirección de comunicación.
 - Desconectar el inversor y el Solar-Log™.
 - Instalar la interfaz RS485 en el inversor.
 - Cablear el inversor con el Solar-Log™.
 - Interconectar los inversores.

Asignar una dirección de comunicación

- Recomendación: numeración correlativa, comenzando por 1.
- Configuración: mediante el interruptor DIP de la tarjeta de interfaz.

Antes de instalar la tarjeta de interfaz RS485:

- ▶ Asigne la dirección de comunicación mediante los 8 interruptores DIP de la tarjeta de interfaz:

Ejemplo de dirección de comunicación 1:

On								
Off								
Interruptor DIP								

Ejemplo de dirección de comunicación 2:

On								
Off								
Interruptor DIP								

Ejemplo de dirección de comunicación 3:

On								
Off								
Interruptor DIP								

Ejemplo de dirección de comunicación 4:

On								
Off								
Interruptor DIP								

Ejemplo de dirección de comunicación 5:

On								
Off								
Interruptor DIP								

Para obtener más información, visite la página:
https://es.wikipedia.org/wiki/Sistema_binario

Instalar la interfaz RS485

Procedimiento

- Instale la interfaz RS485 en el inversor como se indica en las instrucciones de instalación de la tarjeta de interfaz.

Cablear el inversor con el Solar-Log™

El cableado se realiza mediante:

- cable de datos preconfeccionado "BKL2" (accesorio; no incluido en el contenido del embalaje)
- o
- cable de datos de 4 hilos blindado confeccionado por su cuenta y conector de regleta de bornes.

Procedimiento

1. Abra el inversor como se indica en las instrucciones del inversor.
2. Pase los hilos desnudos por el orificio del cable del inversor.
3. Para confeccionar por su cuenta la conexión por cable, siga el esquema siguiente:

Conector de regleta de bornes del Solar-Log™ Solar-Log Base RS485 (A) / (B) Regleta de bornes del inversor

Borne		Borne
▶ 1 (Data+)	▶ (A) 6 o (B) 10 (Data+)	▶ R+
▶ 1 (Data+)	▶ (A) 6 o (B) 10 (Data+)	▶ T+
▶ 4 (Data-)	▶ (A) 9 o (B) 13 (Data-)	▶ R-
▶ 4 (Data-)	▶ (A) 9 o (B) 13 (Data-)	▶ T-

1. Si no se conecta ningún otro inversor, se debe establecer una terminación en el inversor como se indica en las correspondientes instrucciones.
2. Cierre el inversor si no desea conectar ningún otro inversor.
3. Inserte el conector de regleta de bornes en la interfaz RS485 del Solar-Log™.

Interconectar los inversores

- Cableado mediante cable de datos blindado de 4 hilos.
- Lugar de conexión: regleta de bornes en el interior del inversor en tarjeta de interfaz RS485 incorporada.

Procedimiento

1. Abra el inversor como se indica en las instrucciones del inversor.
2. Conecte los bornes R+, T+, R- y R+ del inversor 1 con los bornes correspondientes del inversor 2.
3. Interconecte más inversores realizando el mismo procedimiento.
4. Establezca una terminación en el último inversor como se indica en las instrucciones del inversor.
5. Cierre el inversor.

10 AROS Solar Technology

10.1 AROS Solar Technology (RS422)

Terminación	Direccionamiento	Interfaz
Sí	No	RS422

Seleccione "AROS: SIRIO RS422" en la detección de inversores.

Resumen

- Interfaz integrada.
- Lugar de conexión: regleta de bornes en el inversor.
- Cableado de 4 polos sólo en la conexión RS485/422 B o C del Solar-Log™.
- No es preciso asignar ninguna dirección de comunicación.



Nota

La secuencia en la que se visualizan los inversores después de su detección en el Solar-Log™ es aleatoria. Se recomienda encarecidamente reordenar los inversores durante la puesta en funcionamiento en el cuadro de diálogo [Configuración | Aparatos | Configuración | Secuencia](#) justo después de la detección.

- ▶ Los inversores se pueden identificar mediante el número de serie visualizado.

- Pasos de trabajo:
 - Desconectar el inversor y el Solar-Log™.
 - Cablear el inversor con el Solar-Log™.
 - Interconectar los inversores.

Cablear el inversor con el Solar-Log™

El cableado se realiza mediante:

- conexión por cable confeccionada por su cuenta con conector de regleta de bornes.



Nota

Conecte el inversor sólo mediante la interfaz RS485/422 B o C.

Procedimiento

1. Para confeccionar por su cuenta la conexión por cable, siga el esquema siguiente:

Conector de regleta de bornes del Solar-Log™ Solar-Log Base RS422 Regleta de bornes del inversor

Borne		Pin
▶ 1 ((T/RX+)	▶ 6 (T/RX+)	▶ R+
▶ 4 ((T/RX-)	▶ 9 (T/RX-)	▶ R-
▶ 5 (R/TX+)	▶ 10 (R/TX+)	▶ T+
▶ 6 (R/TX-)	▶ 13 (R/TX-)	▶ T-

2. Si no se conecta ningún otro inversor, se debe establecer una terminación en el inversor como se indica en las correspondientes instrucciones.
3. Introduzca el conector de regleta de bornes en la interfaz RS485/422 B o C del Solar-Log™.

Interconectar los inversores

- Cableado mediante cable de datos blindado de 4 hilos.
- Lugar de conexión: regleta de bornes en el inversor.

Procedimiento

1. Abra el inversor como se indica en las instrucciones del inversor.
2. Conecte los bornes R+, R-, T+ y T- del inversor 1 con los bornes correspondientes del inversor 2.
3. Interconecte más inversores realizando el mismo procedimiento.
4. Establezca una terminación en el último inversor como se indica en las instrucciones del inversor.
5. Cierre el inversor.

10.2 AROS Solar Technology (RS485)

Terminación	Direccionamiento	Interfaz
Sí	No	RS485

Seleccione "AROS: SIRIO RS485" en la detección de inversores.

Resumen

- Interfaz integrada.
- Lugar de conexión: regleta de bornes en el inversor.
- Cableado de 3 polos .
- No es preciso asignar ninguna dirección de comunicación.

Nota



La secuencia en la que se visualizan los inversores después de su detección en el Solar-Log™ es aleatoria. Se recomienda encarecidamente reordenar los inversores durante la puesta en funcionamiento en el cuadro de diálogo [Configuración | Aparatos | Configuración | Secuencia](#) justo después de la detección.

- ▶ Los inversores se pueden identificar mediante el número de serie visualizado.

- Pasos de trabajo:
 - Desconectar el inversor y el Solar-Log™.
 - Cablear el inversor con el Solar-Log™.
 - Interconectar los inversores.

Cablear el inversor con el Solar-Log™

El cableado se realiza mediante:

- conexión por cable confeccionada por su cuenta con conector de regleta de bornes.

Procedimiento

1. Para confeccionar por su cuenta la conexión por cable, siga el esquema siguiente:

Conector de regleta de bornes del Solar-Log™ **Solar-Log Base RS485 (A) / (B)** **RJ45 del inversor**

Borne		Pin
▶ 1 (Data+)	▶ (A) 6 o (B) 10 (Data+)	▶ A (+)
▶ 3 GND	▶ (A) 8 o (B) 12 GND	▶ GND
▶ 4 (Data-)	▶ (A) 9 o (B) 13 (Data-)	▶ B (-)

2. Si sólo se desea conectar un inversor, se debe establecer una terminación como se indica en las instrucciones del inversor.
3. Inserte el conector de regleta de bornes en la interfaz RS485 del Solar-Log™.

Interconectar los inversores

- Cableado mediante cable de datos blindado de 3 hilos.
- Lugar de conexión: regleta de bornes en el inversor.

Procedimiento

1. Abra el inversor como se indica en las instrucciones del inversor.
2. Conecte los bornes A+, GND y B- del inversor 1 con los bornes correspondientes del inversor 2.
3. Interconecte más inversores realizando el mismo procedimiento.
4. Establezca una terminación en el último inversor como se indica en las instrucciones del inversor.
5. Cierre el inversor.

11 Astronergy

11.1 Astronergy

Terminación	Direccionamiento	Interfaz
-	Sí	RS485

Seleccione „Astronergy“ en la detección de inversores.

Resumen

- Interfaz integrada.
- Lugar de conexión: interfaces redondas situadas en la parte exterior del inversor.
- Cableado de 2 polos.
- Es preciso asignar una dirección de comunicación.
- Pasos de trabajo:
 - Desconectar el inversor y el Solar-Log™.
 - Cablear el inversor con el Solar-Log™.
 - Interconectar los inversores.
 - Asignar una dirección de comunicación.

Cablear el inversor con el Solar-Log™

El cableado se realiza mediante:

- cable de datos de 2 hilos blindado confeccionado por su cuenta con conector redondo y conector de regleta de bornes
- Los conectores redondos necesarios se pueden adquirir a través del fabricante del inversor.

Procedimiento

1. Para confeccionar por su cuenta la conexión por cable, siga el esquema siguiente:

Conector de regleta de bornes Solar-Log Base RS485 (A) / (B) Interfaz redonda del inversor del Solar-Log™

Borne		Pin
▶ 1 (Data+)	▶ (A) 6 o (B) 10 (Data+)	▶ 2 (+)
▶ 4 (Data-)	▶ (A) 9 o (B) 13 (Data-)	▶ 1 (-)

2. Inserte el conector redondo en cualquier interfaz redonda COM del inversor.

3. Inserte el conector de regleta de bornes en la interfaz RS485 del Solar-Log™.

Interconectar los inversores

- Cableado mediante un cable de 2 polos con conectores redondos.
- Lugar de conexión: interfaces redondas situadas en la parte exterior del inversor.

Procedimiento

1. Inserte el conector redondo en cualquier interfaz redonda del inversor 1.
2. Inserte el otro extremo del cable en cualquier interfaz redonda del inversor 2.
3. Interconecte más inversores realizando el mismo procedimiento.
4. Inserte el conector de regleta de bornes en la interfaz RS485 del Solar-Log™.

Asignar una dirección de comunicación

- Recomendación: numeración correlativa, comenzando por 1.
- Rango de direcciones: 1 a 125.
- Configuración: mediante la pantalla de mando del inversor.
- Procedimiento: conforme a las instrucciones del inversor.

12 Aten

12.1 Aten

Terminación	Direccionamiento	Interfaz
-	No	RS485

Resumen

- Interfaz integrada.
- Lugar de conexión: interfaz RJ14 situada en la parte exterior del inversor.
- Cableado de 2 polos.
- No es preciso asignar ninguna dirección de comunicación.
- Pasos de trabajo:
 - Desconectar el inversor y el Solar-Log™.
 - Cablear el inversor con el Solar-Log™.
 - Interconectar los inversores.

Cablear el inversor con el Solar-Log™

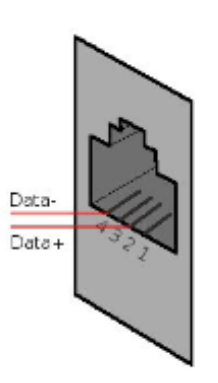
El cableado se realiza mediante:

cable de datos de 2 hilos blindado confeccionado por su cuenta y conector de regleta de bornes.

Procedimiento

1. Para confeccionar por su cuenta la conexión por cable, siga el esquema siguiente:

Conector de regleta de bornes del Solar-Log™	Solar-Log Base RS485 (A) / (B)	Inversores
RS485/422 B		Interfaz RJ 14
▶ 1 (Data+)	▶ (A) 6 o (B) 10 (Data+)	▶ Pin 2 - Data +
▶ 4 (Data-)	▶ (A) 9 o (B) 13 (Data-)	▶ Pin 4 - Data -



Esquema de pins de la interfaz RJ14

2. Cierre el inversor si no desea conectar ningún otro inversor.
3. Inserte el conector de regleta de bornes en la interfaz RS485 del Solar-Log™.

Interconectar los inversores

- Cableado mediante cable de datos blindado de 2 hilos.
- Lugar de conexión: interfaces RJ14.

Procedimiento

1. Abra el inversor como se indica en las instrucciones del inversor.
2. Inserte el cable confeccionado por su cuenta con el conector RJ14 en cualquier interfaz RJ11 del inversor 1.
3. Inserte el cable en la 2ª interfaz RJ14 del 1^{er} inversor y la interfaz RJ14 del 2º inversor.
4. Interconecte más inversores realizando el mismo procedimiento.
5. Cierre el inversor.
6. Inserte el conector de regleta de bornes en la interfaz RS485 del Solar-Log™.

13 Autarco

13.1 Autarco

Terminación	Direccionamiento	Interfaz
Sí	Sí	RS485

Seleccione „Autarco“ en la detección de inversores

Modelos soportados:

- LX6000, LX10000, LX15000
- MX3000, MX3600, MX4600, MX5000
- MX3000-MII, MX3600-MII, MX4000-MII, MX4600-MII, MX5000-MII
- SX1500, SX2000, SX2500
- SX700-MII, SX1000-MII, SX1500-MII, SX2000-MII, SX-2500-MII, SX-3000-MII, SX-3600-MII
- UX50000, UX60000
- XLX20000, XLX25000, XLX30000

Resumen:

- Interfaz integrada.
- Lugar de conexión: interfaz RJ45 en el interior del inversor.
- Cableado de 2 polos.
- Es preciso asignar una dirección de comunicación.
- Pasos de trabajo:
 - Desconectar el inversor y el Solar-Log™.
 - Cablear el inversor con el Solar-Log™.
 - Interconectar los inversores.
 - Asignar una dirección de comunicación.

Cablear el inversor con el Solar-Log™

El cableado se realiza mediante

- conexión por cable confeccionada por su cuenta con conector RJ45 y conector de regleta de bornes.

Procedimiento:

1. Para confeccionar por su cuenta la conexión por cable, siga el esquema siguiente:

Conector de regleta de bornes del Solar-Log™ Solar-Log Base RS485 (A) / (B) RJ45 del inversor

Borne		Pin
▶ 1 (Data+)	▶ (A) 6 o (B) 10 (Data+)	▶ 1 RS485 A IN
▶ 4 (Data-)	▶ (A) 9 o (B) 13 (Data-)	▶ 2 RS485 B IN

2. Inserte el conector RJ45 en la interfaz RJ45 Out del inversor.
3. Si no se conecta ningún otro inversor, se debe establecer una terminación en el inversor como se indica en las correspondientes instrucciones.
4. Inserte el conector de regleta de bornes en la interfaz RS485 del Solar-Log™.

Interconectar los inversores

- Cableado mediante cable de datos blindado de 2 hilos.
- Lugar de conexión: interfaz RJ45 en el interior del inversor.
- Cableado como se indica en las instrucciones del fabricante del inversor.
- Establezca una terminación en el último inversor como se indica en las instrucciones del fabricante del inversor.

Asignar una dirección de comunicación

- Recomendación: numeración correlativa, comenzando por 1.
- Preconfiguración en el inversor: dirección de comunicación 1.
- Configuración: mediante la pantalla de mando del inversor.
- Procedimiento: conforme a las instrucciones del fabricante del inversor.

Detección a través de la interfaz Solar-Log™ WEB

- Para la detección en el Solar-Log™, seleccione la clase de aparato y, después, el fabricante Autarco en el punto [Configuración | Aparatos | Definición | Interfaz](#) a través del símbolo más. Confirme la selección con **OK**.
- Guarde e inicie la detección de aparatos en [Configuración | Aparatos | Reconocimiento](#).

Detección en el Solar-Log 1200

- La detección de inversores en el Solar-Log 1200 también se puede iniciar de forma alternativa a través de la pantalla. Seleccione la configuración ► Inicio ► Configuración inicial ► página 2 „Aparatos“ ► Añadir y seleccione aquí el fabricante „Autarco“. A continuación, guarde e inicie la detección de aparatos.

14 Benning

14.1 Benning

Terminación	Direccionamiento	Interfaz
No	Sí	LAN

Resumen

- Interfaz integrada.
- Se debe asignar la dirección IP de los inversores.
- El cableado se realiza mediante el cable de red (cable de interconexiones) y el router o interruptor de Ethernet.
- Pasos de trabajo:
 - Asignar una dirección IP en el inversor de forma estática/fija.
 - Desconectar el inversor y el Solar-Log™.
 - Cablear el inversor con el Solar-Log™ (RJ45).
 - Interconectar los inversores (RJ45).

Cablear el inversor con el Solar-Log™

El cableado se realiza mediante:

- cable de red (cable de interconexiones/cable cruzado) y
- router o interruptor de Ethernet.

Interconectar los inversores

El cableado entre los inversores se realiza mediante la interfaz RJ45 y, dado el caso, un router/interruptor. Establecimiento de la conexión conforme a las instrucciones del inversor.

Asignar la dirección IP

- Se debe asignar una dirección IP estática/fija en la pantalla del inversor.
- Seleccione una dirección IP de la misma subred de clase C del Solar-Log™
Ejemplo: El Solar-Log™ tiene 192.168.178.49.
Los inversores deben tener en cualquier caso una dirección IP del rango 192.168.178.xxx (xxx es un número entre 1 – 254).
- Procedimiento: conforme a las instrucciones del inversor.



Nota

Cada inversor tiene que estar accesible en la red. Para ello, se activa la interfaz de red en cada inversor (seleccionar "Activar LAN" en el menú LAN) y conectar el inversor en la red via switch.

Detección en el Solar-Log™

- Para la detección en el Solar-Log™, seleccione el fabricante de inversores "Benning" en el punto Configuración | Aparatos | Definición en el apartado Red y confirme la selección con Guardar.

Detección en el Solar-Log 1200

- La detección de inversores en el Solar-Log 1200 también se puede iniciar de forma alternativa a través de la pantalla. Para la detección de inversores, seleccione el fabricante Benning a través de la interfaz "Red" e inicie la detección.



Nota sobre la gestión energética

Ayuda para el Solar-Log a partir de la versión de firmware de inversores 19.



Nota

Seleccione "Control externo mediante interfaz de red" en "Configuración -> Instalación -> Configuración de empresa distribuidora de energía -> Reducción del rendimiento" y "Control externo mediante interfaz de red" en "Configuración de cos(phi)" a través de la interfaz web del inversor.

15 Bonfiglioli (antes Vectron)

15.1 Bonfiglioli

Terminación	Direccionamiento	Interfaz
Interruptor DIP	Sí	RS485

Resumen

- Interfaz integrada.
- Lugar de conexión: regleta de bornes en el inversor.
- Cableado de 3 polos.
- Es preciso asignar una dirección de comunicación.
- Pasos de trabajo:
 - Desconectar el inversor y el Solar-Log™.
 - Cablear el inversor con el Solar-Log™.
 - Interconectar los inversores.
 - Asignar una dirección de comunicación.

Cablear el inversor con el Solar-Log™

El cableado se realiza mediante:

- cable de datos de 3 hilos blindado confeccionado por su cuenta con conector de regleta de bornes.

Procedimiento

1. Haga accesible la interfaz en el inversor.
2. Para confeccionar por su cuenta la conexión por cable, siga el esquema siguiente:

Conector de regleta de bornes del Solar-Log™ Solar-Log Base RS485 (A) / (B) Regleta de bornes en el inversor

Borne		Borne RS485
▶ 1 (Data+)	▶ (A) 6 o (B) 10 (Data+)	▶ 1 A (Data+)
▶ 3 GND	▶ (A) 8 o (B) 12 GND	▶ 6 GND
▶ 4 (Data-)	▶ (A) 9 o (B) 13 (Data-)	▶ 3 B (Data-)

3. Si no se conecta ningún otro inversor, se debe establecer una terminación en el inversor:
En el inversor, coloque el interruptor DIP S1 para la resistencia final en "On".
4. Inserte el conector de regleta de bornes en la interfaz RS485 del Solar-Log™.

Interconectar los inversores

- Lugar de conexión: regleta de bornes en el inversor.
- Cableado de 3 polos.

Procedimiento

1. Haga accesible la interfaz en el inversor.
2. Para confeccionar por su cuenta la conexión por cable, siga el esquema siguiente:

Regleta de bornes en el inversor

Borne RS485

▶ 1 A (Data+)

▶ 6 GND

▶ 3 B (Data-)

Regleta de bornes en el inversor

Borne RS485

▶ 2 A (Data+)

▶ 6 GND

▶ 4 B (Data-)

3. Conecte los bornes del inversor 1 con los bornes correspondientes del inversor 2.
4. Interconecte más inversores realizando el mismo procedimiento.
5. Si no se conecta ningún otro inversor, se debe establecer una terminación en el inversor: Coloque el interruptor DIP S1 para la resistencia final en "On".
6. Inserte el conector de regleta de bornes en la interfaz RS485 del Solar-Log™.

Asignar una dirección de comunicación

- Recomendación: numeración correlativa, comenzando por 1 hasta 30.
- Configuración: mediante el interruptor DIP del inversor.
- Procedimiento: conforme a las instrucciones del inversor.



Nota

Se pueden conectar hasta 20 inversores en un bus RS485.

16 CanadianSolar

16.1 CanadianSolar - CSI-CT serie

Terminación	Direccionamiento	Interfaz
No	Sí	RS485

Los siguientes tipos se deben conectar como se indica en el siguiente esquema:

- CSI-23KTL-CT
- CSI-28KTL-CT
- CSI-36KTL-CT

En la detección de inversores se debe seleccionar el inversor CanadianSolar.

Resumen

- Interfaz integrada.
- Lugar de conexión: interfaz RJ45 en la parte exterior del inversor.
- Cableado de 2 polos.
- Es preciso asignar una dirección de comunicación (1-247).
- Pasos de trabajo:
 - Desconectar el inversor y el Solar-Log™.
 - Cablear el inversor con el Solar-Log™.
 - Interconectar los inversores.
 - Asignar una dirección de comunicación.



Precaución

Peligro derivado de un defecto del aparato

El Solar-Log™ también dispone de una interfaz RJ45 que no se debe conectar en ningún caso con la interfaz RJ45 del inversor.

- ▶ Conecte el inversor sólo mediante las interfaces RS485/422 del Solar-Log™.

Cablear el inversor con el Solar-Log™

El cableado se realiza mediante:

- cable de datos de 2 hilos blindado confeccionado por su cuenta con conector RJ45 y conector de regleta de bornes.

Procedimiento

1. Para confeccionar por su cuenta la conexión por cable, siga el esquema siguiente:

Conector de regleta de bornes Solar-Log Base RS485 (A) / (B) del Solar-Log™ Conector RJ45

Borne		Pin
▶ 1 (Data+)	▶ (A) 6 o (B) 10 (Data+)	▶ 1 (+)
▶ 4 (Data-)	▶ (A) 9 o (B) 13 (Data-)	▶ 3 (-)

2. Inserte el conector RJ45 en la interfaz RJ45 del inversor.
3. Inserte el conector de regleta de bornes en la interfaz RS485 del Solar-Log™.

Interconectar los inversores

- Cableado mediante el cable de red (cable de interconexiones).
- Lugar de conexión: interfaces RJ45 situadas en la parte exterior del inversor.

Procedimiento

1. Inserte el conector RJ45 en la interfaz RJ45 del inversor 1.
2. Inserte el otro extremo del cable en cualquier interfaz RJ45 del inversor 2.
3. Interconecte más inversores realizando el mismo procedimiento.
4. Inserte el conector de regleta de bornes en la interfaz RS485 del Solar-Log™.

Asignar una dirección de comunicación

- Recomendación: numeración correlativa, comenzando por 1.
- Rango de direcciones: 1 a 247.
- Configuración: mediante la pantalla de mando del inversor.
- Procedimiento: conforme a las instrucciones del inversor.

16.2 CanadianSolar - CSI-GS/GI serie

Terminación	Direccionamiento	Interfaz
Sí	Sí	RS485

Series soportadas:

- CSI-GS
- CSI-GI

Resumen

- Interfaz integrada.
- Lugar de conexión: entre las interfaces redondas COM en el exterior del inversor.
- Cableado de 2 polos.
- Es preciso asignar una dirección de comunicación.
- Pasos de trabajo:
 - Desconectar el inversor y el Solar-Log™.
 - Cablear el inversor con el Solar-Log™.
 - Interconectar los inversores.
 - Asignar una dirección de comunicación.

Cablear el inversor con el Solar-Log™

El cableado se realiza mediante:

- cable de datos preconfeccionado (en el contenido del embalaje del inversor)
- o
- cable de datos de 2 hilos blindado confeccionado por su cuenta con conector redondo y conector de regleta de bornes.

Procedimiento:

1. Para confeccionar por su cuenta la conexión por cable, siga el esquema siguiente:

Conector de regleta de bornes del Solar-Log™ Solar-Log Base RS485 (A) / (B) RJ45 de inversor

Borne		Pin
▶ 1 (Data+)	▶ (A) 6 o (B) 10 (Data+)	▶ 1 RS485 A
▶ 1 (Data+)	▶ (A) 6 o (B) 10 (Data+)	▶ 4 RS485 A
▶ 4 (Data-)	▶ (A) 9 o (B) 13 (Data-)	▶ 2 RS485 B
▶ 4 (Data-)	▶ (A) 9 o (B) 13 (Data-)	▶ 5 RS485 B

2. Inserte RJ45 en la interfaz COM2 del inversor.
3. Si no se conecta ningún otro inversor, se debe establecer una terminación en el inversor como se indica en las correspondientes instrucciones del fabricante.
4. Inserte el conector de regleta de bornes en la interfaz RS485 del Solar-Log™.

Interconectar los inversores

- El cableado se realiza mediante el cable Daisy-Chain de CanadianSolar.
- Lugar de conexión: interfaces redondas COM del inversor.

Procedimiento:

1. Inserte RJ45 en la interfaz COM3 del inversor 1.
2. Inserte el otro extremo del cable en la interfaz COM2 del inversor 2.
3. Interconecte más inversores realizando el mismo procedimiento.
4. Establezca una terminación en el último inversor como se indica en las instrucciones del fabricante del inversor.

Asignar una dirección de comunicación

- Recomendación: numeración correlativa, comenzando por 1.
- Preconfiguración en el inversor: dirección de comunicación 1.
- Configuración: mediante la pantalla de mando del inversor.
- Procedimiento: conforme a las instrucciones del fabricante del inversor.

17 Carlo Gavazzi

17.1 Carlo Gavazzi - Modelos ISMG

Terminación	Direccionamiento	Interfaz
-	No	RS485

Seleccione "Gavazzi ISMG" en la detección de inversores.

Resumen

- Interfaz integrada.
- Lugar de conexión: interfaz RJ45 situada en la parte exterior del inversor.
- Cableado de 2 polos.
- No es preciso asignar ninguna dirección de comunicación.
- Pasos de trabajo:
 - Desconectar el inversor y el Solar-Log™.
 - Cablear el inversor con el Solar-Log™.
 - Interconectar los inversores.

Cablear el inversor con el Solar-Log™

El cableado se realiza mediante:

- cable de datos preconfeccionado "BRJ2" (accesorio; no incluido en el contenido del embalaje)
- o
- cable de datos de 2 hilos blindado confeccionado por su cuenta y conector de regleta de bornes.



Precaución

Peligro derivado de un defecto del aparato

El Solar-Log™ también dispone de una interfaz RJ45 que no se debe conectar en ningún caso con la interfaz RJ45 del inversor.

- ▶ Conecte el inversor sólo mediante las interfaces RS485/422 del Solar-Log™.

Procedimiento

1. Para confeccionar por su cuenta la conexión por cable, siga el esquema siguiente:

Conector de regleta de bornes del Solar-Log™ Solar-Log Base RS485 (A) / (B) Inversores

RS485/422 B		Interfaz RJ 45
▶ 1 (Data+)	▶ (A) 6 o (B) 10 (Data+)	▶ Pin 7
▶ 4 (Data-)	▶ (A) 9 o (B) 13 (Data-)	▶ Pin 8

2. Inserte el conector RJ45 en cualquier interfaz RJ45 del inversor 1.
3. Inserte el conector de regleta de bornes en la interfaz RS485 del Solar-Log™.

Interconectar los inversores

- Cableado mediante el cable de red (cable de interconexiones).
- Lugar de conexión: interfaz RJ45 situada en la parte exterior del inversor.

Procedimiento

1. Inserte el conector RJ45 en la interfaz RJ45 libre del inversor 1.
2. Inserte el otro extremo del cable en cualquier interfaz RJ11 del inversor 2.
3. Interconecte más inversores realizando el mismo procedimiento.

17.2 Carlo Gavazzi - Modelos HINRG

Terminación	Direccionamiento	Interfaz
Interruptor DIP	Sí	RS485

Seleccione "Gavazzi HINRG" en la detección de inversores.

Resumen

- Interfaz integrada.
- Lugar de conexión: regleta de bornes en el inversor.
- Cableado de 2 polos.
- Es preciso asignar una dirección de comunicación.
- Pasos de trabajo:
 - Desconectar el inversor y el Solar-Log™.
 - Cablear el inversor con el Solar-Log™.
 - Interconectar los inversores.
 - Asignar una dirección de comunicación.

Cablear el inversor con el Solar-Log™

El cableado se realiza mediante:

- cable de datos de 2 hilos blindado confeccionado por su cuenta con conector de regleta de bornes.

Procedimiento

1. Abra el inversor como se indica en las instrucciones del inversor.
2. Para confeccionar por su cuenta la conexión por cable, siga el esquema siguiente:

Conector de regleta de bornes Solar-Log Base RS485 (A) / (B) Regleta de bornes en el inversor del Solar-Log™

Borne		Borne RS485
▶ 1 (Data+)	▶ (A) 6 o (B) 10 (Data+)	▶ 1 T/R 1+
▶ 4 (Data-)	▶ (A) 9 o (B) 13 (Data-)	▶ 2 T/R 1-

3. Si no se conecta ningún otro inversor, se debe establecer una terminación en el inversor:
En el inversor, coloque el interruptor DIP para la resistencia final en "On".
4. Cierre el inversor.
5. Inserte el conector de regleta de bornes en la interfaz RS485 del Solar-Log™.

Interconectar los inversores

- Lugar de conexión: regleta de bornes en el inversor.
- Cableado de 2 polos.

Procedimiento

1. Abra el inversor como se indica en las instrucciones del inversor.
2. Para confeccionar por su cuenta la conexión por cable, siga el esquema siguiente:

Regleta de bornes en el inversor

Regleta de bornes en el inversor

Borne RS485	Borne RS485
▶ 1 T/R 1+	▶ 1 T/R 2+
▶ 2 T/R 1-	▶ 2 T/R 2-

3. Conecte los bornes A y B del inversor 1 con los bornes correspondientes del inversor 2.
4. Interconecte más inversores realizando el mismo procedimiento.
5. Si no se conecta ningún otro inversor, se debe establecer una terminación en el inversor:
Coloque el interruptor DIP para la resistencia final en "On".
6. Cierre el inversor.
7. Inserte el conector de regleta de bornes en la interfaz RS485 del Solar-Log™.

Asignar una dirección de comunicación

- Recomendación: numeración correlativa, comenzando por 1.
- Configuración: mediante el interruptor DIP del inversor.
- Procedimiento: conforme a las instrucciones del inversor.

18 Chint Power

18.1 Chint Power (CPS SC y CPS SCE hasta 20 k)

Terminación	Direccionamiento	Interfaz
Sí	Sí	RS422

Resumen

- Interfaz no integrada; incorpore la tarjeta de interfaz RS485.
- Lugar de conexión: interfaz RJ45 situada en la parte exterior del inversor.
- Cableado de 4 polos – sólo en la conexión RS485/422 B o C del Solar-Log™.
- No es preciso asignar ninguna dirección de comunicación.



Nota

La secuencia en la que se visualizan los inversores después de su detección en el Solar-Log™ es aleatoria. Se recomienda encarecidamente reordenar los inversores durante la puesta en funcionamiento en el cuadro de diálogo [Configuración | Aparatos | Configuración | Secuencia](#) justo después de la detección.

- ▶ Los inversores se pueden identificar mediante el número de serie visualizado.

- Pasos de trabajo:
 - Desconectar el inversor y el Solar-Log™.
 - Instalar la interfaz RS485 en el inversor.
 - Cablear el inversor con el Solar-Log™.
 - Interconectar los inversores.

En la configuración inicial, seleccione el inversor Chint CPS<20k.

Instalar la interfaz RS485

Procedimiento

- ▶ Introduzca y atornille la interfaz RS485 en la parte inferior del inversor como se indica en las instrucciones de instalación de la tarjeta de interfaz.

Cablear el inversor con el Solar-Log™

El cableado se realiza mediante:

- cable de datos preconfeccionado "BRJ1" (accesorio; no incluido en el contenido del embalaje)
- o
- conexión por cable confeccionada por su cuenta con conector RJ45 y conector de regleta de bornes.

Procedimiento



Precaución

Peligro derivado de un defecto del aparato

El Solar-Log™ también dispone de una interfaz RJ45 que no se debe conectar en ningún caso con la interfaz RJ45 del inversor.

- ▶ Conecte el inversor sólo mediante las interfaces RS485/422 B o C del Solar-Log™.



Nota

Conecte el inversor sólo mediante la interfaz RS485/422 B o C.

1. Para confeccionar por su cuenta la conexión por cable, siga el esquema siguiente:

Conector de regleta de bornes del Solar-Log™ Solar-Log Base RS422 RJ45 del inversor

Borne		Pin
▶ 1 ((T/RX+)	▶ 6 (T/RX+)	▶ PIN 3
▶ 4 ((T/RX-)	▶ 9 (T/RX-)	▶ PIN 6
▶ 5 (R/TX+)	▶ 10 (R/TX+)	▶ PIN 1
▶ 6 (R/TX-)	▶ 13 (R/TX-)	▶ PIN 2

2. Inserte el conector RJ45 en cualquier interfaz RJ45 del inversor 1.
3. Si no se conecta ningún otro inversor, se debe establecer una terminación en el inversor como se indica en las correspondientes instrucciones.
4. Introduzca el conector de regleta de bornes en la interfaz RS485/422 B o C del Solar-Log™.

Interconectar los inversores

- Cableado mediante el cable de red (cable de interconexiones).
- Lugar de conexión: interfaz RJ45 situada en la parte exterior del inversor.

Procedimiento

1. Inserte el conector RJ45 en cualquier interfaz RJ45 del inversor 1.
2. Inserte el otro extremo del cable en cualquier interfaz RJ45 del inversor 2.
3. Interconecte más inversores realizando el mismo procedimiento.
4. Establezca una terminación en el último inversor como se indica en las instrucciones del inversor.

18.2 Chint Power (CPS 20 k+)

Terminación	Direccionamiento	Interfaz
Sí	Sí	RS485

Resumen

- Interfaz integrada.
- Lugar de conexión: interfaz RJ45 situada en la parte exterior del inversor.
- Cableado de 2 polos.
- Es preciso asignar una dirección de comunicación (1-32).
- Pasos de trabajo:
 - Desconectar el inversor y el Solar-Log™.
 - Cablear el inversor con el Solar-Log™.
 - Interconectar los inversores.

En la configuración inicial, seleccione el inversor Chint CPS20k+.

Cablear el inversor con el Solar-Log™

El cableado se realiza mediante:

- conexión por cable confeccionada por su cuenta con conector RJ45 y conector de regleta de bornes.

Procedimiento



Precaución

Peligro derivado de un defecto del aparato

El Solar-Log™ también dispone de una interfaz RJ45 que no se debe conectar en ningún caso con la interfaz RJ45 del inversor.

- ▶ Conecte el inversor sólo mediante las interfaces RS485/422 del Solar-Log™.

1. Para confeccionar por su cuenta la conexión por cable, siga el esquema siguiente:

Conector de regleta de bornes del Solar-Log™ Solar-Log Base RS485 (A) / (B) RJ45 del inversor

Borne		Pin
▶ 1 (Data+)	▶ (A) 6 o (B) 10 (Data+)	▶ 1-485+
▶ 4 (Data-)	▶ (A) 9 o (B) 13 (Data-)	▶ 3-485-

2. Inserte el conector RJ45 en cualquier interfaz RJ45 del inversor 1.
3. Si no se conecta ningún otro inversor, se debe establecer una terminación en el inversor como se indica en las correspondientes instrucciones.
4. Inserte el conector de regleta de bornes en la interfaz RS485 del Solar-Log™.

Interconectar los inversores

- Cableado mediante el cable de red (cable de interconexiones).
- Lugar de conexión: interfaz RJ45 situada en la parte exterior del inversor.

Procedimiento

1. Inserte el conector RJ45 en cualquier interfaz RJ45 del inversor 1.
2. Inserte el otro extremo del cable en cualquier interfaz RJ45 del inversor 2.
3. Interconecte más inversores realizando el mismo procedimiento.
4. Establezca una terminación en el último inversor como se indica en las instrucciones del inversor
5. Asignar una dirección de comunicación.

Asignar una dirección de comunicación

- Recomendación: numeración correlativa, comenzando por 1.
- Rango de direcciones: 1 a 32.
- Configuración: mediante la pantalla de mando del inversor.
- Procedimiento: conforme a las instrucciones del inversor.

18.3 Chint Power Modbus (DO - DO/HE)

Terminación	Direccionamiento	Interfaz
No	Sí	RS485

Se puede seleccionar en „Chint Power: Modbus“

Los siguientes tipos se deben conectar como se indica en el siguiente esquema:

- CPS SCA5KTL-DO
- CPS SCA6KTL-DO
- CPS SCA7KTL-DO
- CPS SCA8KTL-DO
- CPS SCA10KTL-DO
- CPS SCA12KTL-DO
- CPS SCA8KTL-DO/HE
- CPS SCA10KTL-DO/HE
- CPS SCA12KTL-DO/HE

En la detección de inversores se debe seleccionar el inversor Chint-Mod.

Resumen

- Interfaz integrada.
- Lugar de conexión: interfaz RJ45 en la parte exterior del inversor.
- Cableado de 2 polos.
- Es preciso asignar una dirección de comunicación (1-247).
- Pasos de trabajo:
 - Desconectar el inversor y el Solar-Log™.
 - Cablear el inversor con el Solar-Log™.
 - Interconectar los inversores.
 - Asignar una dirección de comunicación.



Precaución

Peligro derivado de un defecto del aparato

El Solar-Log™ también dispone de una interfaz RJ45 que no se debe conectar en ningún caso con la interfaz RJ45 del inversor.

- ▶ Conecte el inversor sólo mediante las interfaces RS485/422 del Solar-Log™.

Cablear el inversor con el Solar-Log™

El cableado se realiza mediante:

- cable de datos de 2 hilos blindado confeccionado por su cuenta con conector RJ45 y conector de regleta de bornes.

Procedimiento

1. Para confeccionar por su cuenta la conexión por cable, siga el esquema siguiente:

Conector de regleta de bornes del Solar-Log™ Solar-Log Base RS485 (A) / (B) Conector RJ45

Borne		Pin
▶ 1 (Data+)	▶ (A) 6 o (B) 10 (Data+)	▶ 1 (+)
▶ 4 (Data-)	▶ (A) 9 o (B) 13 (Data-)	▶ 3 (-)

2. Inserte el conector RJ45 en la interfaz RJ45 del inversor.
3. Inserte el conector de regleta de bornes en la interfaz RS485 del Solar-Log™.

Interconectar los inversores

- Cableado mediante el cable de red (cable de interconexiones).
- Lugar de conexión: interfaces RJ45 situadas en la parte exterior del inversor.

Procedimiento

1. Inserte el conector RJ45 en la interfaz RJ45 del inversor 1.
2. Inserte el otro extremo del cable en cualquier interfaz RJ45 del inversor 2.
3. Interconecte más inversores realizando el mismo procedimiento.
4. Inserte el conector de regleta de bornes en la interfaz RS485 del Solar-Log™.

Asignar una dirección de comunicación

- Recomendación: numeración correlativa, comenzando por 1.
- Rango de direcciones: 1 a 247.
- Configuración: mediante la pantalla de mando del inversor.
- Procedimiento: conforme a las instrucciones del inversor.

18.4 Chint Power Modbus (DO/US)

Terminación	Direccionamiento	Interfaz
Sí	Sí	RS485

Se puede seleccionar en „Chint Power: Modbus“

Los siguientes tipos se deben conectar como se indica en el siguiente esquema:

- SCA50KTL-DO/US-480
- SCA60KTL-DO/US-480

Resumen

- Interfaz integrada.
- Lugar de conexión: regleta de bornes en el interior del inversor.
- Cableado de 3 polos.
- Es preciso asignar una dirección de comunicación.
- Pasos de trabajo:
 - Desconectar el inversor y el Solar-Log™.
 - Cablear el inversor con el Solar-Log™.
 - Interconectar los inversores.
 - Asignar una dirección de comunicación:
Rango de direcciones 1 - 254.
Configuración en la pantalla del inversor según el manual del fabricante.

Cablear el inversor con el Solar-Log™

El cableado se realiza mediante:

- conexión por cable confeccionada por su cuenta con conector de regleta de bornes.
- Lugar de conexión: regleta de bornes en el interior del inversor.

Procedimiento

1. Para confeccionar por su cuenta la conexión por cable, siga el esquema siguiente:

Conector de regleta de bornes del Solar-Log™ Solar-Log Base RS485 (A) / (B) RJ45 del inversor

Borne		Pin
▶ 1 (Data+)	▶ (A) 6 o (B) 10 (Data+)	▶ RS485+
▶ 3 GND	▶ (A) 8 o (B) 12 GND	▶ GND
▶ 4 (Data-)	▶ (A) 9 o (B) 13 (Data-)	▶ RS485-

2. Si no se conecta ningún otro inversor, se debe establecer una terminación en el inversor como se indica en las correspondientes instrucciones.
3. Inserte el conector de regleta de bornes en la interfaz RS485 del Solar-Log™.

Interconectar los inversores

- Cableado mediante el cable de red (cable de interconexiones).
- Lugar de conexión: interfaces RJ45 en el interior del inversor.

Procedimiento

1. Inserte el conector RJ45 en la interfaz RJ45 libre del inversor 1.
2. Inserte el otro extremo del cable en cualquier interfaz RJ45 del inversor 2.
3. Interconecte más inversores realizando el mismo procedimiento.
4. Establezca una terminación en el último inversor como se indica en las instrucciones del inversor.

19 CMS

19.1 CMS

Terminación	Direccionamiento	Interfaz
Interruptor DIP	Sí	RS485

Resumen

- Interfaz integrada.
- Lugar de conexión: regleta de bornes en el inversor.
- Cableado de 2 polos.
- Es preciso asignar una dirección de comunicación.
- Pasos de trabajo:
 - Desconectar el inversor y el Solar-Log™.
 - Cablear el inversor con el Solar-Log™.
 - Interconectar los inversores.
 - Asignar una dirección de comunicación.

Cablear el inversor con el Solar-Log™

El cableado se realiza mediante:

- cable de datos de 2 hilos blindado confeccionado por su cuenta con conector de regleta de bornes.

Procedimiento

1. Abra el inversor como se indica en las instrucciones del inversor.
2. Para confeccionar por su cuenta la conexión por cable, siga el esquema siguiente:

Conector de regleta de bornes Solar-Log Base RS485 (A) / (B) Regleta de bornes en el inversor del Solar-Log™

Borne		Borne RS485
▶ 1 (Data+)	▶ (A) 6 o (B) 10 (Data+)	▶ 1 T/R 1+
▶ 4 (Data-)	▶ (A) 9 o (B) 13 (Data-)	▶ 2 T/R 1-

3. Si no se conecta ningún otro inversor, se debe establecer una terminación en el inversor:
En el inversor, coloque el interruptor DIP para la resistencia final en "On".
4. Cierre el inversor.
5. Inserte el conector de regleta de bornes en la interfaz RS485 del Solar-Log™.

Interconectar los inversores

- Lugar de conexión: regleta de bornes en el inversor.
- Cableado de 2 polos.

Procedimiento

1. Abra el inversor como se indica en las instrucciones del inversor.
2. Para confeccionar por su cuenta la conexión por cable, siga el esquema siguiente:

Regleta de bornes en el inversor

Regleta de bornes en el inversor

Borne RS485	Borne RS485
▶ 1 T/R 1+	▶ 1 T/R 2+
▶ 2 T/R 1-	▶ 2 T/R 2-

3. Conecte los bornes A y B del inversor 1 con los bornes correspondientes del inversor 2.
4. Interconecte más inversores realizando el mismo procedimiento.
5. Si no se conecta ningún otro inversor, se debe establecer una terminación en el inversor:
Coloque el interruptor DIP para la resistencia final en "On".
6. Cierre el inversor.
7. Inserte el conector de regleta de bornes en la interfaz RS485 del Solar-Log™.

Asignar una dirección de comunicación

- Recomendación: numeración correlativa, comenzando por 1.
- Configuración: mediante el interruptor DIP del inversor.
- Procedimiento: conforme a las instrucciones del inversor.

20 Conergy

20.1 Conergy (sólo Solar-Log 1900 y 2000)



Nota

Los inversores Conergy sólo se pueden conectar al Solar-Log 1900 y 2000, ya que únicamente éste dispone de una interfaz CAN.

La siguiente descripción se refiere a inversores sin transformador aprox. desde el año de construcción 2007.

Terminación	Direccionamiento	Interfaz
Sí	No	Bus CAN

Resumen

- Sólo se pueden utilizar en el Solar-Log 1900 y 2000 (interfaz CAN).
- Interfaz integrada.
- Lugar de conexión: interfaz CAN en el exterior de la parte inferior del inversor.
- Sólo se deben utilizar juegos de cables preconfeccionados.

Es preciso solicitar por separado dos juegos de cables especiales diferentes:

- Juego de cables preconfeccionado entre el Solar-Log 1900 y 2000 y el primer inversor, incluyendo la terminación.
- Juego de cables preconfeccionado con conector Phoenix Contact de 5 polos para la interconexión de inversores.
- Dependiendo del número de inversores serán necesarios varios cables de este tipo.

Longitud de cable total máxima: 200 m.

- No es preciso asignar ninguna dirección de comunicación.
- Pasos de trabajo:
 - Desconectar el inversor y el Solar-Log™.
 - Cablear el inversor con el Solar-Log™.
 - Interconectar los inversores.

PIN esquema:

Conector de regleta de bornes del Solar-Log™	Sensor / actuador conector 5-pin
Borne	Pin
▶ 4 no se utiliza	▶ 1 no se utiliza
▶ 5 no se utiliza	▶ 2 no se utiliza
▶ 1	▶ 3
▶ 3	▶ 4
▶ 2	▶ 5

El Solar-Log™ establece una resistencia de 120 Ω entre Pin 2 y 3.

Cablear el inversor en el Solar-Log 1900 y 2000

El cableado se realiza exclusivamente con un cable de datos preconfeccionado especial para la conexión en el Solar-Log 1900 y 2000 (accesorio; no incluido en el contenido del embalaje).

Procedimiento

1. Inserte el conector CAN en la interfaz CAN IN del inversor.
2. Si sólo se desea conectar un inversor, es preciso establecer una terminación en éste:
Inserte ambas resistencias terminales de 120 Ω y 5 polos del juego de cables preconfeccionado en la interfaz CAN OUT.
3. Inserte el conector de regleta de bornes en la interfaz CAN del Solar-Log 1900 y 2000.

Interconectar los inversores (sólo Solar-Log 1900 y 2000)

- El cableado se realiza exclusivamente con un cable de datos preconfeccionado especial para la interconexión de inversores (accesorio; no incluido en el contenido del embalaje).
- Lugar de conexión: interfaz CAN situada en la parte exterior del inversor.

Procedimiento

1. Inserte el conector CAN en cualquier interfaz CAN OUT del inversor 1.
2. Inserte el otro extremo del cable en cualquier interfaz CAN IN del inversor 2.
3. Interconecte más inversores realizando el mismo procedimiento.
4. Si no se conecta ningún otro inversor, se debe establecer una terminación en el inversor:
Inserte ambas resistencias terminales de 120 Ω y 5 polos del juego de cables preconfeccionado en la interfaz CAN OUT.

21 CyberPower

21.1 CyberPower

Terminación	Direccionamiento	Interfaz
Sí	Sí	RS485

Resumen

- Interfaz RS485 integrada.
- Cableado de 2 polos en la conexión RS485 del Solar-Log™.
- Es preciso asignar una dirección de comunicación (1-247).
- Pasos de trabajo:
 - Desconectar el inversor y el Solar-Log™.
 - Cablear el inversor con el Solar-Log™.
 - Interconectar los inversores.
 - Asignar una dirección de comunicación.

Cablear el inversor con el Solar-Log™

El cableado se realiza mediante:

- cable de datos RJ-45 parcialmente confeccionado (no incluido en el contenido del embalaje)
- o
- conexión por cable confeccionada por su cuenta con conector RJ45 y conector de regleta de bornes de 6 polos.



Precaución

Peligro derivado de un defecto del aparato

El Solar-Log™ también dispone de una interfaz RJ45 que no se debe conectar en ningún caso con la interfaz RJ45 del inversor.

- ▶ Conecte el inversor sólo mediante las interfaces RS485/422 del Solar-Log™.

Procedimiento

1. Para confeccionar por su cuenta la conexión por cable, siga el esquema siguiente:

Conector de regleta de bornes del Solar-Log™ Solar-Log Base RS485 (A) / (B) RJ45 del inversor

Borne		Pin
▶ 1 (Data+)	▶ (A) 6 o (B) 10 (Data+)	▶ 3 RS485 A
▶ 4 (Data-)	▶ (A) 9 o (B) 13 (Data-)	▶ 4 RS485 B

2. Conduzca el cable del Solar-Log™ al inversor 1 a través de la boquilla de paso situada en la parte inferior del aparato.
3. En el inversor, inserte el conector RJ45 en la interfaz "RS-485 out".
4. Inserte el conector de regleta de bornes en la interfaz RS485 del Solar-Log™.

Interconectar los inversores

- Cableado mediante el cable de red (cable de interconexiones).
- Lugar de conexión: interfaz RJ45 situada en la parte exterior del inversor.

Procedimiento

1. Inserte el conector RJ45 del inversor 1 en la interfaz RJ45.
2. Inserte el otro extremo del cable en la otra interfaz RJ45 del inversor 2.
3. Interconecte más inversores realizando el mismo procedimiento.
4. Introduzca el conector de regleta de bornes en la interfaz RS485 del Solar-Log™.
5. Establezca una terminación en el último inversor como se indica en las instrucciones del inversor.

Asignar una dirección de comunicación

- Recomendación: numeración correlativa, comenzando por 1.
- Rango de direcciones: 1 a 247.
- Configuración: mediante la pantalla de mando del inversor.
- Procedimiento: conforme a las instrucciones del inversor.

22 Danfoss

22.1 Danfoss

Terminación	Direccionamiento	Interfaz
Conector	No	RS485

Seleccione „Danfoss" para la detección de aparatos.

Modelos soportados:

- FLX5 Pro, FLX6 (Pro), FLX7 Pro, FLX8 (Pro), FLX9 Pro, FLX10 (Pro), FLX12.5 (Pro), FLX15 (Pro), FLX17 (Pro), TLX 6 (+, Pro, Pro+), TLX 8 (+, Pro, Pro+), TLX10 (+, Pro, Pro+), TLX12.5 (+, Pro, Pro+), TLX15 (+, Pro, Pro+), ULX 1800, ULX 3000, ULX 3600, ULX 4000, ULX 5400

Resumen

- Interfaz integrada.
- Lugar de conexión: 2 interfaces RJ45 a la derecha en la cubierta lateral.
- No es preciso asignar ninguna dirección de comunicación.
- Cableado de 4 polos.
- Pasos de trabajo:
 - Desconectar el inversor y el Solar-Log™.
 - Cablear el inversor con el Solar-Log™.
 - Interconectar los inversores.

Cablear el inversor con el Solar-Log™

El cableado se realiza mediante:

- cable de datos RJ45 preconfeccionado (accesorio; no incluido en el contenido del embalaje)
- o
- conexión por cable confeccionada por su cuenta con conector RJ45 y conector de regleta de bornes.



Nota

En aparatos de la serie Pro se debe desactivar el modo de maestro. En el manual del fabricante correspondiente encontrará más indicaciones al respecto.

Procedimiento

1. Desatornille la cubierta lateral conforme a las instrucciones del inversor.
2. Para confeccionar por su cuenta la conexión por cable, siga el esquema siguiente:

Conector de regleta de bornes del Solar-Log™ Solar-Log Base RS485 (A) / (B) RJ45 del inversor

Borne		Pin
▶ 1 (Data+)	▶ (A) 6 o (B) 10 (Data+)	▶ 6 RX/TX B (+)
▶ 3 GND	▶ (A) 8 o (B) 12 GND	▶ 1 GND
▶ 4 (Data-)	▶ (A) 9 o (B) 13 (Data-)	▶ 3 RX/TX A (-)



Precaución

Peligro derivado de un defecto del aparato

El Solar-Log™ también dispone de una interfaz RJ45 que no se debe conectar en ningún caso con la interfaz RJ45 del inversor.

- ▶ Conecte el inversor sólo mediante las interfaces RS485/422 del Solar-Log™.

3. Si no se conecta ningún otro inversor, se debe establecer una terminación en el inversor: Inserte el conector terminal suministrado en el inversor en la interfaz RJ45 libre. El conector terminal es un conector ciego RJ45 de 8 polos, con hilos puenteados: hilos 3 y 4 puenteados, así como hilos 5 y 6 puenteados.
4. Atornille la cubierta del inversor.

Interconectar los inversores

- Cableado mediante el cable de red (cable de interconexiones).
- Lugar de conexión: 2 interfaces RJ45 a la derecha en la cubierta lateral.

Procedimiento

1. Desatornille la cubierta lateral conforme a las instrucciones del inversor.
2. Inserte el conector RJ45 en cualquier interfaz RJ45 del inversor 1.
3. Inserte el otro extremo del cable en cualquier interfaz RJ45 del inversor 2.
4. Interconecte más inversores realizando el mismo procedimiento.
5. Si no se conecta ningún otro inversor, se debe establecer una terminación en el inversor: Inserte el conector terminal en la interfaz RJ45 libre.
6. Atornille la cubierta del inversor.

Cableado para la serie DLX

Modelos compatibles:

- DLX 2.0 (UL), DLX 2.9 (UL), DLX 3.8 (UL), DLX 4.4 UL, DLX 4.6

7. Para confeccionar por su cuenta la conexión por cable, siga el esquema siguiente:

Conector de regleta de bornes del Solar-Log™ Solar-Log Base RS485 (A) / (B) RJ45 del inversor

Borne		Pin
▶ 1 (Data+)	▶ (A) 6 o (B) 10 (Data+)	▶ B (+)
▶ 3 GND	▶ (A) 8 o (B) 12 GND	▶ GND
▶ 4 (Data-)	▶ (A) 9 o (B) 13 (Data-)	▶ A (-)



Nota

Es imprescindible tener también en cuenta los textos indicativos sobre la puesta en marcha y la configuración en el manual de instalación del inversor!

23 Delta

23.1 Delta (RS485)

Terminación	Direccionamiento	Interfaz
Resistencia	Sí	RS485

Resumen

- Interfaz integrada.
- Lugar de conexión: interfaz RJ45 situada en la parte exterior del inversor.
- Cableado de 3 polos.
- Es preciso asignar una dirección de comunicación.
- Pasos de trabajo:
 - Desconectar el inversor y el Solar-Log™.
 - Cablear el inversor con el Solar-Log™.
 - Interconectar los inversores.
 - Asignar una dirección de comunicación.

Cablear el inversor con el Solar-Log™

El cableado se realiza mediante:

- cable de datos de Delta preconfeccionado (accesorio; no incluido en el contenido del embalaje)
- o
- conexión por cable confeccionada por su cuenta con conector RJ45 y conector de regleta de bornes.



Precaución

Peligro derivado de un defecto del aparato

El Solar-Log™ también dispone de una interfaz RJ45 que no se debe conectar en ningún caso con la interfaz RJ45 del inversor.

- ▶ Conecte el inversor sólo mediante las interfaces RS485/422 del Solar-Log™.

Procedimiento

1. Para confeccionar por su cuenta la conexión por cable, siga el esquema siguiente:

Conector de regleta de bornes Solar-Log Base RS485 (A) / (B) RJ45 del inversor del Solar-Log™

Borne		Pin
▶ 1 (Data+)	▶ (A) 6 o (B) 10 (Data+)	▶ 7
▶ 3 GND	▶ (A) 8 o (B) 12 GND	▶ 4
▶ 4 (Data-)	▶ (A) 9 o (B) 13 (Data-)	▶ 6



Nota

El esquema de pins se ha modificado en la nueva generación. Cuando se instala un cableado de 3 hilos, éste funciona en ambas generaciones.

2. Inserte el conector RJ45 en la interfaz RJ45 del inversor.
3. Si no se conecta ningún otro inversor, se debe establecer una terminación en el inversor:
Conecte la resistencia de 120 Ω en la interfaz RJ45 libre.
4. Inserte el conector de regleta de bornes en la interfaz RS485 del Solar-Log™.
5. Cierre la cubierta del aparato en la parte inferior del inversor.

Interconectar los inversores

- Cableado mediante el cable de red (cable de interconexiones).
- Lugar de conexión: interfaces RJ45 situadas en la parte exterior del inversor.

Procedimiento

1. Inserte el conector RJ45 en cualquier interfaz RJ45 del inversor 1.
2. Inserte el otro extremo del cable en cualquier interfaz RJ45 del inversor 2.
3. Interconecte más inversores realizando el mismo procedimiento.
4. Si no se conecta ningún otro inversor, se debe establecer una terminación en el inversor:
Conecte la resistencia de 120 Ω en la interfaz RJ45 libre.

Asignar una dirección de comunicación

- Recomendación: numeración correlativa, comenzando por 1.
- Configure la tasa de baudios de los inversores en 19.200.
- Configuración: mediante la pantalla de mando del inversor.
- Procedimiento: conforme a las instrucciones del inversor.

23.2 Delta RPI (standart)

Terminación	Direccionamiento	Interfaz
Sí	Sí	RS485

Se puede seleccionar en "Delta: Standard"

Resumen

- Interfaz integrada.
- Lugar de conexión: regleta de bornes en el interior del inversor.
- Cableado de 3 polos.
- Es preciso asignar una dirección de comunicación.
- Pasos de trabajo:
 - Desconectar el inversor y el Solar-Log™.
 - Cablear el inversor con el Solar-Log™.
 - Interconectar los inversores.
 - Asignar una dirección de comunicación.

Cablear el inversor con el Solar-Log™

El cableado se realiza mediante:

- cable de datos de 3 hilos blindado confeccionado por su cuenta y conector de regleta de bornes.

Procedimiento

1. Abra el inversor como se indica en las instrucciones del inversor.
2. Pase los hilos desnudos por el orificio del cable del inversor.
3. Para confeccionar por su cuenta la conexión por cable, siga el esquema siguiente:

Conector de regleta de bornes Solar-Log Base RS485 (A) / (B) Regleta de bornes del inversor del Solar-Log™

Borne		Borne
▶ 1 (Data+)	▶ (A) 6 o (B) 10 (Data+)	▶ 3 (Data+)
▶ 3 GND	▶ (A) 8 o (B) 12 GND	▶ 2 GND
▶ 4 (Data-)	▶ (A) 9 o (B) 13 (Data-)	▶ 4 (Data-)

4. Si no se conecta ningún otro inversor, se debe establecer una terminación en el inversor: Ajuste el interruptor del interior del inversor en la posición „ON“; en todos los demás inversores, debe ajustarse en „OFF“.
5. Cierre el inversor si no desea conectar ningún otro inversor.
6. Inserte el conector de regleta de bornes en la interfaz RS485 del Solar-Log™.

Interconectar los inversores

- Cableado mediante cable de datos blindado de 3 hilos.
- Lugar de conexión: regleta de bornes en el interior del inversor.

Las conexiones RS485 de la regleta de bornes se han diseñado dobles para poder continuar el cableado al siguiente inversor.

Procedimiento

1. Conecte el cable de datos a los bornes libres 2 (GND), 3 (Data+) y 4 (Data-) del inversor 1.
2. Inserte el otro extremo del cable en los bornes 2 (GND), 5 (Data+) y 6 (Data-) del inversor 2.
3. Interconecte más inversores realizando el mismo procedimiento.
4. Si no se conecta ningún otro inversor, se debe establecer una terminación en el inversor:
Ajuste el interruptor del interior del inversor en la posición „ON“; en todos los demás inversores, debe ajustarse en „OFF“.
5. Cierre el inversor.

Asignar una dirección de comunicación

- Recomendación: numeración correlativa, comenzando por 1.
- Configuración: mediante la pantalla de mando del inversor.
- Procedimiento: conforme a las instrucciones del inversor.

23.3 Delta RPI Sunspec

Terminación	Direccionamiento	Interfaz
Sí	Sí	RS485

Se puede seleccionar en "Delta: Sunspec"

Los modelos soportados:

- M80U, M88H
- M70A (desde el firmware 5.1.1 Build 155)
- M15A Flex, M20A Flex, M30A Flex, M50A Flex, M70A Flex, M125HV gen2, M250HV, M88H, RPI M15A, RPI M20A, RPI M30A, RPI M50A (desde el firmware 5.1.1 Build 155)

Resumen

- Interfaz integrada.
- Lugar de conexión: regleta de bornes en el interior del inversor.
- Cableado de 3 polos.
- Es preciso asignar una dirección de comunicación.
- Pasos de trabajo:
 - Desconectar el inversor y el Solar-Log™.
 - Cablear el inversor con el Solar-Log™.
 - Interconectar los inversores.
 - Asignar una dirección de comunicación.

Cablear el inversor con el Solar-Log™

El cableado se realiza mediante:

- cable de datos de 3 hilos blindado confeccionado por su cuenta y conector de regleta de bornes.

Procedimiento

1. Abra el inversor como se indica en las instrucciones del inversor.
2. Pase los hilos desnudos por el orificio del cable del inversor.
3. Para confeccionar por su cuenta la conexión por cable, siga el esquema siguiente:

Conector de regleta de bornes Solar-Log Base RS485 (A) / (B) del Solar-Log™

Regleta de bornes del inversor

Borne		Borne
▶ 1 (Data+)	▶ (A) 6 o (B) 10 (Data+)	▶ 3 (Data+)
▶ 3 GND	▶ (A) 8 o (B) 12 GND	▶ 2 GND
▶ 4 (Data-)	▶ (A) 9 o (B) 13 (Data-)	▶ 4 (Data-)

4. Si no se conecta ningún otro inversor, se debe establecer una terminación en el inversor: Ajuste el interruptor del interior del inversor en la posición „ON“; en todos los demás inversores, debe ajustarse en „OFF“.
5. Cierre el inversor si no desea conectar ningún otro inversor.
6. Inserte el conector de regleta de bornes en la interfaz RS485 del Solar-Log™.

Interconectar los inversores

- Cableado mediante cable de datos blindado de 3 hilos.
- Lugar de conexión: regleta de bornes en el interior del inversor.

Las conexiones RS485 de la regleta de bornes se han diseñado dobles para poder continuar el cableado al siguiente inversor.

Procedimiento

1. Conecte el cable de datos a los bornes libres 2 (GND), 3 (Data+) y 4 (Data-) del inversor 1.
2. Inserte el otro extremo del cable en los bornes 2 (GND), 5 (Data+) y 6 (Data-) del inversor 2.
3. Interconecte más inversores realizando el mismo procedimiento.
4. Si no se conecta ningún otro inversor, se debe establecer una terminación en el inversor:
Ajuste el interruptor del interior del inversor en la posición „ON“; en todos los demás inversores, debe ajustarse en „OFF“.
5. Cierre el inversor.

Asignar una dirección de comunicación

- Recomendación: numeración correlativa, comenzando por 1.
- Configuración: mediante la pantalla de mando del inversor.
- Procedimiento: conforme a las instrucciones del inversor.

Tabla resumen de las unidades Delta que utilizan el protocolo propietario Delta y que utilizan Sunspec:

Modelos Delta	Protocolo propietario de Delta	Protocolo Sunspec	Versión mínima de firmware para Sunspec
G1			
G2	Sí (Versión del firmware >=10.00)		
G3 TR	Sí		
G3 TL	Sí		
G4 TR	Sí		
G4 TL	Sí		
RPI 1PH	Sí		
RPI M6A-M10A	Sí		
RPI M15A-M20A	Sí	Sí	COM 2.44
RPI M30A	Sí	Sí	COM 1.39
RPI M50A	Sí	Sí	COM 1.38
M88H		Sí	COM 1.08
M125HV		Sí	desde la primera entrega
M15A-M20A-M30A flex		Sí	desde la primera entrega
M50A flex		Sí	desde la primera entrega
M70A flex		Sí	desde la primera entrega
M125HV gen2		Sí	desde la primera entrega
M250HV		Sí	desde la primera entrega



Nota!

Sólo se puede utilizar un protocolo por línea de bus.

24 Diehl Ako

24.1 Diehl Ako

Los inversores de la empresa Diehl Ako se enumeran hasta la versión de firmware 3.1.1 en Diehl Ako. A partir del firmware 3.1.2, la denominación ha cambiado a Platinum.

25 Eaton

25.1 Eaton

Terminación	Direccionamiento	Interfaz
Sí	No	RS422

Resumen

- Interfaz no integrada; incorpore la tarjeta de interfaz RS485.
- Cableado de 4 polos – sólo en la conexión RS485/422 B o C del Solar-Log™.
- No es preciso asignar ninguna dirección de comunicación.
- Técnica multistring.

Los inversores Eaton están equipados según el modelo con 1 ó 3 seguidores MPP. Cada entrada de string se controla por separado y se adapta de forma óptima a los módulos conectados.

El Solar-Log™ detecta automáticamente el número de inversores y strings que están activos durante la detección de los inversores.



Nota

La secuencia en la que se visualizan los inversores después de su detección en el Solar-Log™ es aleatoria. Se recomienda encarecidamente reordenar los inversores durante la puesta en funcionamiento en el cuadro de diálogo [Configuración | Aparatos | Configuración | Secuencia](#) justo después de la detección.

- ▶ Los inversores se pueden identificar mediante el número de serie visualizado.

- Pasos de trabajo:
 - Desconectar el inversor y el Solar-Log™.
 - Instalar la interfaz RS485 en el inversor.
 - Cablear el inversor con el Solar-Log™.
 - Interconectar los inversores.

Instalar la interfaz RS485

Procedimiento

- ▶ Introduzca y atornille la interfaz RS485 en la parte inferior del inversor como se indica en las instrucciones de instalación de la tarjeta de interfaz.

Cablear el inversor con el Solar-Log™

El cableado se realiza mediante:

- cable de datos preconfeccionado (accesorio; no incluido en el contenido del embalaje)
- o
- cable de datos de 4 hilos blindado confeccionado por su cuenta y conector de regleta de bornes.

**Nota**

Conecte el inversor sólo mediante la interfaz RS485/422 B o C.

Procedimiento

1. Abra el inversor como se indica en las instrucciones del inversor.
2. Pase los hilos desnudos por el orificio del cable del inversor.
3. Para confeccionar por su cuenta la conexión por cable, siga el esquema siguiente:

Conector de regleta de bornes Solar-Log Base RS422 del Solar-Log™ Regleta de bornes del inversor

Borne		Borne
▶ 1 ((T/RX+))	▶ 6 (T/RX+)	▶ R+
▶ 4 ((T/RX-))	▶ 9 (T/RX-)	▶ R-
▶ 5 (R/TX+)	▶ 10 (R/TX+)	▶ T+
▶ 6 (R/TX-)	▶ 13 (R/TX-)	▶ T-

4. Si no se conecta ningún otro inversor, se debe establecer una terminación en el inversor como se indica en las correspondientes instrucciones.
5. Cierre el inversor si no desea conectar ningún otro inversor.
6. Inserte el conector de regleta de bornes en la interfaz RS485/422 B o C del Solar-Log™.

Interconectar los inversores

- Cableado mediante cable de datos blindado de 4 hilos.
- Lugar de conexión: regleta de bornes en el interior del inversor (en interfaz RS485 incorporada).

Procedimiento

1. Abra el inversor como se indica en las instrucciones del inversor.
2. Conecte los bornes R+, R-, T+ y T- del inversor 1 con los bornes correspondientes del inversor 2.
3. Interconecte más inversores realizando el mismo procedimiento.
4. Establezca una terminación en el último inversor como se indica en las instrucciones del inversor.
5. Cierre el inversor.

26 EEI

26.1 EEI

Terminación	Direccionamiento	Interfaz
No	Sí	LAN

Resumen

- Interfaz integrada.
- Se debe asignar la dirección IP de los inversores.
- El cableado se realiza mediante el cable de red (cable de interconexiones) y el router o interruptor de Ethernet.
- Pasos de trabajo:
 - Asignar una dirección IP en el inversor de forma estática/fija.
 - Desconectar el inversor y el Solar-Log™.
 - Cablear el inversor con el Solar-Log™ (RJ45).
 - Interconectar los inversores (RJ45).

Cablear el inversor con el Solar-Log™

El cableado se realiza mediante:

- cable de red (cable de interconexiones/cable cruzado) y
- router o interruptor de Ethernet.

Interconectar los inversores

El cableado entre los inversores se realiza mediante la interfaz RJ45 y, dado el caso, un router/interruptor. Establecimiento de la conexión conforme a las instrucciones del inversor.

Asignar la dirección IP

- Se debe asignar una dirección IP estática/fija en la pantalla del inversor.
- Seleccione una dirección IP de la misma subred de clase C del Solar-Log™.
Ejemplo: El Solar-Log™ tiene 192.168.178.49.
Los inversores deben tener en cualquier caso una dirección IP del rango 192.168.178.xxx (xxx es un número entre 1 – 254).
- Procedimiento: conforme a las instrucciones del inversor.

Detección a través de la interfaz Solar-Log™ WEB

- Para la detección en el Solar-Log™, seleccione la clase de aparato y, después, el fabricante EEI en el punto [Configuración | Aparatos | Definición | Interfaz](#) a través del símbolo más. Confirme la selección con OK.
- Guarde e inicie la detección de aparatos en [Configuración | Aparatos | Reconocimiento](#).

Detección en el Solar-Log 1200

- La detección de inversores en el Solar-Log 1200 también se puede iniciar de forma alternativa a través de la pantalla. Seleccione la configuración ► Inicio ► Configuración inicial ► página 2 „Aparatos“ ► Añadir y seleccione aquí el fabricante „EEI“. A continuación, guarde e inicie la detección de aparatos.

27 Effekta

27.1 Effekta

Terminación	Direccionamiento	Interfaz
Puente	Sí	RS485

Seleccione "Effekta: ES" en la detección de inversores

Resumen

- Interfaz no integrada; incorpore la tarjeta de interfaz RS485 Effekta.
- Cableado de 3 polos.
- Es preciso asignar una dirección de comunicación.
- Pasos de trabajo:
 - Desconectar el inversor y el Solar-Log™.
 - Instalar la interfaz RS485 en el inversor.
 - Cablear el inversor con el Solar-Log™.
 - Interconectar los inversores.
 - Asignar una dirección de comunicación.

Instalar la interfaz RS485

Procedimiento

- ▶ Instale la interfaz RS485 en el inversor como se indica en las instrucciones de instalación de la tarjeta de interfaz.

Cablear el inversor con el Solar-Log™

El cableado se realiza mediante:

- cable de datos preconfeccionado (accesorio; no incluido en el contenido del embalaje)
- o
- cable de datos de 3 hilos blindado confeccionado por su cuenta y conector de regleta de bornes.

Procedimiento

1. Abra el inversor como se indica en las instrucciones del inversor.
2. Para confeccionar por su cuenta la conexión por cable, siga el esquema siguiente:

Conector de regleta de bornes Solar-Log Base RS485 (A) / (B) Regleta de bornes del inversor del Solar-Log™

Borne		Borne
▶ 1 (Data+)	▶ (A) 6 o (B) 10 (Data+)	▶ Pin 2-RS485-A (+)
▶ 3 GND	▶ (A) 8 o (B) 12 GND	▶ Pin 3-GND
▶ 4 (Data-)	▶ (A) 9 o (B) 13 (Data-)	▶ Pin 1-RS485-B (-)

3. Si no se conecta ningún otro inversor, se debe establecer una terminación en el inversor: Coloque el puente de la tarjeta de interfaz RS485 en "ON".
4. Cierre el inversor si no desea conectar ningún otro inversor.
5. Inserte el conector de regleta de bornes en la interfaz RS485 del Solar-Log™.

Interconectar los inversores

- Cableado mediante cable de datos blindado de 3 hilos.
- Lugar de conexión: regleta de bornes en el interior del inversor, en interfaz RS485 incorporada.

Procedimiento

1. Abra el inversor como se indica en las instrucciones del inversor.
2. Conecte con el cable de datos los bornes "Pin 2-RS485-A (+)", "Pin 3-GND" y "Pin 1-RS485-B (-)" del inversor 1 con los bornes correspondientes del inversor 2.
3. Interconecte más inversores realizando el mismo procedimiento.
4. Si no se conecta ningún otro inversor, se debe establecer una terminación en el inversor:
Coloque el puente de la tarjeta de interfaz RS485 en "ON".
5. Cierre el inversor.

Asignar una dirección de comunicación

- Recomendación: numeración correlativa, comenzando por 1.
- Configuración: mediante la pantalla de mando del inversor.
- Procedimiento: conforme a las instrucciones del inversor.

27.2 Effekta KS Multitracker

Terminación	Direccionamiento	Interfaz
Interruptor DIP	Sí	RS485

Seleccione "Effekta: KS Trio" en la detección de inversores

Resumen

- Interfaz integrada.
- Cableado de 3 polos.
- 2 interfaces RJ45 situadas en la parte exterior del inversor.
- Es preciso asignar una dirección de comunicación.
- Pasos de trabajo:
 - Desconectar el inversor y el Solar-Log™.
 - Cablear el inversor con el Solar-Log™.
 - Interconectar los inversores.
 - Asignar una dirección de comunicación:
Rango de direcciones 1 - 32.
Configuración en la pantalla del inversor según el manual del fabricante.

Cablear el inversor con el Solar-Log™

El cableado se realiza mediante:

- conexión por cable confeccionada por su cuenta con conector RJ45 y conector de regleta de bornes.



Precaución

Peligro derivado de un defecto del aparato

El Solar-Log™ también dispone de una interfaz RJ45 que no se debe conectar en ningún caso con la interfaz RJ45 del inversor.

- ▶ Conecte el inversor sólo mediante las interfaces RS485/422 del Solar-Log™.

Procedimiento

1. Para confeccionar por su cuenta la conexión por cable, siga el esquema siguiente:

Conector de regleta de bornes Solar-Log Base RS485 (A) / (B) Interfaz RJ45 del inversor del Solar-Log™

Borne		PIN
▶ 1 (Data+)	▶ (A) 6 o (B) 10 (Data+)	▶ Pin 1 (A) T/R+
▶ 3 GND	▶ (A) 8 o (B) 12 GND	▶ Pin 5 GND
▶ 4 (Data-)	▶ (A) 9 o (B) 13 (Data-)	▶ Pin 2 (B) T/R-

2. Inserte el conector RJ45 en la interfaz RJ45 del inversor.
3. Si no se conecta ningún otro inversor, se debe establecer una terminación en el inversor:
Coloque el interruptor DIP en la posición "ON".
4. Inserte el conector de regleta de bornes en la interfaz RS485 del Solar-Log™.

Interconectar los inversores

- Cableado mediante el cable de red (cable de interconexiones) (**ningún** cable cruzado).
- Lugar de conexión: interfaces RJ45 situadas en la parte exterior del inversor.

Procedimiento

1. Inserte el conector RJ45 en la interfaz RJ45 libre del inversor 1.
2. Inserte el otro extremo del cable en cualquier interfaz RJ45 del inversor 2.
3. Interconecte más inversores realizando el mismo procedimiento.
4. Si no se conecta ningún otro inversor, se debe establecer una terminación en el inversor: coloque el interruptor DIP en la posición "ON".

Asignar una dirección de comunicación

- Recomendación: numeración correlativa, de 1 a 32.
- Configuración: mediante la pantalla de mando del inversor.
- Procedimiento: conforme a las instrucciones del inversor.



Nota

Para poder aceptar los parámetros PM, debe establecerse la siguiente configuración en el inversor:
SETUP ► REMOTE CNTRL ► ENABLE

27.3 Effekta KS Singletracker

Terminación	Direccionamiento	Interfaz
Interruptor DIP	Sí	RS485

Seleccione "Effekta: KS ST/DT" en la detección de inversores

Resumen

- Interfaz integrada.
- Cableado de 3 polos.
- 2 interfaces RJ45 situadas en la parte exterior del inversor.
- Es preciso asignar una dirección de comunicación.
- Pasos de trabajo:
 - Desconectar el inversor y el Solar-Log™.
 - Cablear el inversor con el Solar-Log™.
 - Interconectar los inversores.
 - Asignar una dirección de comunicación:
 - Rango de direcciones 1 - 254.
 - Configuración en la pantalla del inversor según el manual del fabricante.

Cablear el inversor con el Solar-Log™

El cableado se realiza mediante:

- conexión por cable confeccionada por su cuenta con conector RJ45 y conector de regleta de bornes.



Precaución

Peligro derivado de un defecto del aparato

El Solar-Log™ también dispone de una interfaz RJ45 que no se debe conectar en ningún caso con la interfaz RJ45 del inversor.

- ▶ Conecte el inversor sólo mediante las interfaces RS485/422 del Solar-Log™.

Procedimiento

1. Para confeccionar por su cuenta la conexión por cable, siga el esquema siguiente:

Conector de regleta de bornes Solar-Log Base RS485 (A) / (B) Interfaz RJ45 del inversor del Solar-Log™

Borne		PIN
▶ 1 (Data+)	▶ (A) 6 o (B) 10 (Data+)	▶ Pin 1 (A) T/R+
▶ 3 GND	▶ (A) 8 o (B) 12 GND	▶ Pin 5 GND
▶ 4 (Data-)	▶ (A) 9 o (B) 13 (Data-)	▶ Pin 2 (B) T/R-

2. Inserte el conector RJ45 en la interfaz RJ45 del inversor.
3. Si no se conecta ningún otro inversor, se debe establecer una terminación en el inversor:
 - Coloque el interruptor DIP en la posición "ON".
4. Inserte el conector de regleta de bornes en la interfaz RS485 del Solar-Log™.

Interconectar los inversores

- Cableado mediante el cable de red (cable de interconexiones) (**ningún** cable cruzado)
- Lugar de conexión: interfaces RJ45 situadas en la parte exterior del inversor

Procedimiento

1. Inserte el conector RJ45 en la interfaz RJ45 libre del inversor 1
2. Inserte el otro extremo del cable en cualquier interfaz RJ45 del inversor 2
3. Interconecte más inversores realizando el mismo procedimiento
4. Si no se conecta ningún otro inversor, se debe establecer una terminación en el inversor: coloque el interruptor DIP en la posición "ON".

Asignar una dirección de comunicación

- Recomendación: numeración correlativa, de 1 a 254
- Configuración: mediante la pantalla de mando del inversor
- Procedimiento: conforme a las instrucciones del inversor

28 EHE

El fabricante de inversores Ehe ofrece tres variantes de cableado para los distintos modelos.

Las diferentes variantes de cableado o modelos se pueden combinar en un bus - aquí se debe prestar especial atención a que las conducciones de datos (Data + y Data-) se conecten siempre adecuadamente entre sí.

28.1 EHE N1k5TL a N50kTL

Terminación	Direccionamiento	Interfaz
Sí	Sí	RS485

Los siguientes tipos se deben conectar como se indica en el siguiente esquema:

- N1K5TL, N2KTL, N3KTL, N4KTL, N5KTL, N6KTL, N10KTL, N12KTL, N15KTL, N17KTL, N20KTL, N30KTL, N50KTL

Resumen

- Interfaz integrada.
- Lugar de conexión: interfaz RJ45 (RS485(WiFi)), en la parte exterior del inversor.
- Cableado de 2 polos.
- Es preciso asignar una dirección de comunicación.
- Pasos de trabajo:
 - Desconectar el inversor y el Solar-Log™.
 - Cablear el inversor con el Solar-Log™.
 - Interconectar los inversores.
 - Asignar la dirección de comunicación en la pantalla del inversor:
Cada dirección se debe asignar sólo una vez.
Rango de direcciones 1-247.



Precaución

Peligro derivado de un defecto del aparato

El Solar-Log™ también dispone de una interfaz RJ45 que no se debe conectar en ningún caso con la interfaz RJ45 del inversor.

- ▶ Conecte el inversor sólo mediante las interfaces RS485/422 del Solar-Log™.

Cablear el inversor con el Solar-Log™

El cableado se realiza mediante:

- conexión por cable confeccionada por su cuenta con conector de regleta de bornes.
- Lugar de conexión: interfaz RJ45 (RS485(WiFi)), en la parte exterior del inversor.

Procedimiento

1. Para confeccionar por su cuenta la conexión por cable, siga el esquema siguiente:

Conector de regleta de bornes del Solar-Log™ Solar-Log Base RS485 (A) / (B) Regleta de bornes en el inversor

Borne		Pin
▶ 1 (Data+)	▶ (A) 6 o (B) 10 (Data+)	▶ Pin 4 - 485+ (A)
▶ 4 (Data-)	▶ (A) 9 o (B) 13 (Data-)	▶ Pin 5 - 485- (B)

2. Si no se conecta ningún otro inversor, se debe establecer una terminación en el inversor como se indica en las correspondientes instrucciones.
3. Inserte el conector de regleta de bornes en la interfaz RS485 del Solar-Log™.

Interconectar los inversores

- Conexión mediante cable de par trenzado, blindado.
- Lugar de conexión: interfaz RJ45 (RS485(WiFi)), en la parte exterior del inversor.

Procedimiento

1. Para confeccionar por su cuenta la conexión por cable, siga el esquema:

Regleta de bornes en el inversor 2 Regleta de bornes en el inversor 2

Pin	Pin
▶ Pin 4 - 485+ (A)	▶ Pin 4 - 485+ (A)
▶ Pin 5 - 485- (B)	▶ Pin 5 - 485- (B)

2. Interconecte más inversores según las indicaciones del fabricante.
3. Establezca una terminación en el último inversor como se indica en las instrucciones del inversor.
4. Inserte el conector de regleta de bornes en la interfaz RS485 del Solar-Log™.

Las interfaces RJ45 se han diseñado dobles para poder conectar también el cableado al siguiente inversor.

Procedimiento

1. Conecte la conducción de datos en los bornes libres A, B y G del inversor 1.
2. Introduzca el otro extremo del cable en los terminales A, B y G del inversor 2.
3. Conecte los demás inversores de la misma manera.
4. Establezca una terminación en el último inversor como se indica en las instrucciones del inversor.
5. Cierre el inversor si no desea conectar ningún otro inversor.
6. Inserte el conector de regleta de bornes en la interfaz RS485 del Solar-Log™.

Indicaciones sobre la dirección del inversor

- Recomendación: numeración correlativa, comenzando por 1.
- Configuración: en la pantalla del inversor.
- Procedimiento: para ello, consulte la documentación del fabricante del inversor.



Nota

Se pueden conectar hasta 16 inversores en un bus RS485.

28.2 EHE N10k a N100k

Terminación	Direccionamiento	Interfaz
Sí	Sí	RS485

Los siguientes tipos se deben conectar como se indica en el siguiente esquema:

- N10K, N20K, N30K, N50K, N100K

Resumen

- Interfaz integrada.
- Lugar de conexión: regleta de bornes en el interior del inversor.
- Cableado de 2 polos.
- Es preciso asignar una dirección de comunicación.
- Pasos de trabajo:
 - Desconectar el inversor y el Solar-Log™.
 - Cablear el inversor con el Solar-Log™.
 - Interconectar los inversores.
 - Asignar la dirección de comunicación en la pantalla del inversor:
Cada dirección se debe asignar sólo una vez .
Rango de direcciones 1-247.

Cablear el inversor con el Solar-Log™

El cableado se realiza mediante:

- conexión por cable confeccionada por su cuenta con conector de regleta de bornes.
- Lugar de conexión: regleta de bornes en el interior del inversor.

Procedimiento

1. Para confeccionar por su cuenta la conexión por cable, siga el esquema siguiente:

Conector de regleta de bornes Solar-Log Base RS485 (A) / (B) Regleta de bornes en el inversor del Solar-Log™

Borne		Borne
▶ 1 (Data+)	▶ (A) 6 o (B) 10 (Data+)	▶ JX2 - A
▶ 4 (Data-)	▶ (A) 9 o (B) 13 (Data-)	▶ JX2 - B

2. Si no se conecta ningún otro inversor, se debe establecer una terminación en el inversor como se indica en las correspondientes instrucciones.
3. Inserte el conector de regleta de bornes en la interfaz RS485 del Solar-Log™.

Interconectar los inversores

- Conexión mediante cable de par trenzado, blindado
- Lugar de conexión: regleta de bornes en el interior del inversor

Procedimiento

1. Para confeccionar por su cuenta la conexión por cable, siga el esquema:

Regleta de bornes en el inversor 1	Regleta de bornes en el inversor 2
Borne	Borne
JX2 - A	JX2 - A
JX2 - B	JX2 - B

2. Conecte los demás inversores según el mismo esquema.
3. Establezca una terminación en el último inversor como se indica en las instrucciones del inversor.
4. Inserte el conector de regleta de bornes en la interfaz RS485 del Solar-Log™.

Procedimiento

1. Conecte la conducción de datos en los bornes JX2 A y B del inversor 1.
2. Conecte la conducción de datos en los bornes JX2 A y B del inversor 2.
3. Conecte los demás inversores de la misma manera.
4. Establezca una terminación en el último inversor como se indica en las instrucciones del inversor.
5. Cierre el inversor si no desea conectar ningún otro inversor.
6. Inserte el conector de regleta de bornes en la interfaz RS485 del Solar-Log™.

Indicaciones sobre la dirección del inversor

- Recomendación: numeración correlativa, comenzando por 1.
- Configuración: en la pantalla del inversor.
- Procedimiento: para ello, consulte la documentación del fabricante del inversor.



Nota

Se pueden conectar hasta 16 inversores en un bus RS485.

28.3 EHE N250k a N500k-TL

Terminación	Direccionamiento	Interfaz
Sí	Sí	RS485

Los siguientes tipos se deben conectar como se indica en el siguiente esquema:

- N250K, N250K-TL, N500K-TL

Resumen

- Interfaz integrada.
- Lugar de conexión: regleta de bornes en el interior del inversor.
- Cableado de 2 polos.
- Es preciso asignar una dirección de comunicación.
- Pasos de trabajo:
 - Desconectar el inversor y el Solar-Log™.
 - Cablear el inversor con el Solar-Log™.
 - Interconectar los inversores.
 - Asignar la dirección de comunicación en la pantalla del inversor:
Cada dirección se debe asignar sólo una vez.
Rango de direcciones 1-247.

Cablear el inversor con el Solar-Log™

El cableado se realiza mediante:

- conexión por cable confeccionada por su cuenta con conector de regleta de bornes.
- Lugar de conexión: regleta de bornes en el interior del inversor.

Procedimiento

1. Para confeccionar por su cuenta la conexión por cable, siga el esquema siguiente:

Conector de regleta de bornes del Solar-Log™ Solar-Log Base RS485 (A) / (B) Regleta de bornes en el inversor

Borne		Borne
▶ 1 (Data+)	▶ (A) 6 o (B) 10 (Data+)	▶ JX9 - A
▶ 4 (Data-)	▶ (A) 9 o (B) 13 (Data-)	▶ JX9 - B

2. Si no se conecta ningún otro inversor, se debe establecer una terminación en el inversor como se indica en las correspondientes instrucciones.
3. Inserte el conector de regleta de bornes en la interfaz RS485 del Solar-Log™.

Interconectar los inversores

- Conexión mediante cable de par trenzado, blindado.
- Lugar de conexión: regleta de bornes en el interior del inversor.

Procedimiento

1. Para confeccionar por su cuenta la conexión por cable, siga el esquema:

Regleta de bornes en el inversor 1

Regleta de bornes en el inversor 2

Borne	Borne
▶ JX9 - A	▶ JX9 - A
▶ JX9 - B	▶ JX9 - B

2. Conecte los demás inversores según el mismo esquema.
3. Establezca una terminación en el último inversor como se indica en las instrucciones del inversor.
4. Inserte el conector de regleta de bornes en la interfaz RS485 del Solar-Log™.

Procedimiento

1. Conecte la conducción de datos en los bornes JX9 A y B del inversor 1.
2. Conecte la conducción de datos en los bornes JX9 A y B del inversor 2.
3. Conecte los demás inversores de la misma manera.
4. Establezca una terminación en el último inversor como se indica en las instrucciones del inversor.
5. Cierre el inversor si no desea conectar ningún otro inversor.
6. Inserte el conector de regleta de bornes en la interfaz RS485 del Solar-Log™.

Indicaciones sobre la dirección del inversor

- Recomendación: numeración correlativa, comenzando por 1.
- Configuración: en la pantalla del inversor.
- Procedimiento: para ello, consulte la documentación del fabricante del inversor.



Nota

Se pueden conectar hasta 16 inversores en un bus RS485.

29 EKO Energy

29.1 EKO Energy

Terminación	Direccionamiento	Interfaz
Sí	Sí	RS485

Resumen

- Interfaz integrada.
- Lugar de conexión: entre las interfaces redondas COM en el exterior del inversor.
- Cableado de 2 polos.
- Es preciso asignar una dirección de comunicación.
- Pasos de trabajo:
 - Desconectar el inversor y el Solar-Log™.
 - Cablear el inversor con el Solar-Log™.
 - Interconectar los inversores.
 - Asignar una dirección de comunicación.

Cablear el inversor con el Solar-Log™

El cableado se realiza mediante:

- cable de datos preconfeccionado (en el contenido del embalaje del inversor)
- o
- cable de datos de 2 hilos blindado confeccionado por su cuenta con conector redondo y conector de regleta de bornes.

Procedimiento

1. Para confeccionar por su cuenta la conexión por cable, siga el esquema siguiente:

Conector de regleta de bornes Solar-Log Base RS485 (A) / (B) Interfaz redonda del inversor del Solar-Log™

Borne		Borne
▶ 1 (Data+)	▶ (A) 6 o (B) 10 (Data+)	▶ 1
▶ 4 (Data-)	▶ (A) 9 o (B) 13 (Data-)	▶ 2

2. Inserte el conector redondo en cualquier interfaz redonda COM del inversor.
3. Si no se conecta ningún otro inversor, se debe establecer una terminación en el inversor como se indica en las correspondientes instrucciones.
4. Inserte el conector de regleta de bornes en la interfaz RS485 del Solar-Log™.

Interconectar los inversores

- El cableado se realiza mediante el cable Daisy-Chain confeccionado por su cuenta.
- Lugar de conexión: entre las interfaces redondas COM en el exterior del inversor.

Procedimiento

1. Inserte el conector redondo en cualquier interfaz redonda del inversor 1.
2. Inserte el otro extremo del cable en cualquier interfaz redonda del inversor 2.
3. Interconecte más inversores realizando el mismo procedimiento.
4. Establezca una terminación en el último inversor como se indica en las instrucciones del inversor.

Asignar una dirección de comunicación

- Recomendación: numeración correlativa, comenzando por 1.
- Preconfiguración en el inversor: dirección de comunicación 1.
- Configuración: mediante la pantalla de mando del inversor.
- Procedimiento: conforme a las instrucciones del inversor.

30 Eltek

30.1 Eltek

Terminación	Direccionamiento	Interfaz
Sí	Sí	RS485

Se puede seleccionar en "Eltek: Theia HE-t/HE-t UL"

Resumen

- Interfaz integrada.
- Lugar de conexión: regleta de bornes en el interior del inversor.
- Cableado de 2 polos.
- Es preciso asignar una dirección de comunicación.
- Pasos de trabajo:
 - Desconectar el inversor y el Solar-Log™.
 - Cablear el inversor con el Solar-Log™.
 - Interconectar los inversores.
 - Configurar la interfaz de comunicación del inversor.
 - Asignar una dirección de comunicación.

Cablear el inversor con el Solar-Log™

El cableado se realiza mediante:

- cable de datos de 2 hilos blindado confeccionado por su cuenta y conector de regleta de bornes.

Procedimiento

1. Para confeccionar por su cuenta la conexión por cable, siga el esquema siguiente:

Conector de regleta de bornes Solar-Log Base RS485 (A) / (B) Regleta de bornes del inversor del Solar-Log™

Borne		Borne
▶ 1 (Data+)	▶ (A) 6 o (B) 10 (Data+)	▶ B (Data+)
▶ 4 (Data-)	▶ (A) 9 o (B) 13 (Data-)	▶ A (Data-)

2. Si no se conecta ningún otro inversor, se debe establecer una terminación en el inversor como se indica en las correspondientes instrucciones.
3. Vuelva a instalar la cubierta del inversor si no desea conectar ningún otro inversor.
4. Inserte el conector de regleta de bornes en la interfaz RS485 del Solar-Log™.

Interconectar los inversores

El cableado entre los inversores se realiza mediante la interfaz RS485. El establecimiento de las conexiones se explica en el manual del fabricante del inversor.

Asignar una dirección de comunicación

- Recomendación: numeración correlativa, comenzando por 1.
- Configuración: mediante la pantalla de mando del inversor.
- Procedimiento: conforme a las instrucciones del inversor.

Configuración restante

- Active la interfaz RS485 mediante la pantalla de mando del inversor.



Nota

Tenga especialmente en cuenta las indicaciones del fabricante que figuran en el manual de instalación sobre los modos de direccionamiento, la activación de las interfaces de comunicación y el funcionamiento de maestro-esclavo.

30.2 Inversor central Eltek

Terminación	Direccionamiento	Interfaz
Interruptor DIP	Sí	RS485

Seleccione "Eltek: Theia Central TL/TX" en la detección de inversores

Resumen

- Interfaz integrada.
- Lugar de conexión: regleta de bornes en el interior del inversor.
- Cableado de 3 polos.
- Es preciso asignar una dirección de comunicación (1 - 247).
- Pasos de trabajo:
 - Desconectar el inversor y el Solar-Log™.
 - Cablear el inversor con el Solar-Log™.
 - Interconectar los inversores.
 - Configurar la interfaz de comunicación del inversor.
 - Asignar una dirección de comunicación.

Cablear el inversor con el Solar-Log™

El cableado se realiza mediante:

- cable de datos de 3 hilos blindado confeccionado por su cuenta y conector de regleta de bornes.

Procedimiento

1. Para confeccionar por su cuenta la conexión por cable, siga el esquema siguiente:

Conector de regleta de bornes Solar-Log Base RS485 (A) / (B) Regleta de bornes del inversor del Solar-Log™

Borne		Borne
▶ 1 (Data+)	▶ (A) 6 o (B) 10 (Data+)	▶ X12.1 A (Data +)
▶ 3 GND	▶ (A) 8 o (B) 12 GND	▶ X12.3 GND
▶ 4 (Data-)	▶ (A) 9 o (B) 13 (Data-)	▶ X12.2 B (Data -)

2. Si no se conecta ningún otro inversor, se debe establecer una terminación en el inversor como se indica en las correspondientes instrucciones.
3. Vuelva a instalar la cubierta del inversor si no desea conectar ningún otro inversor.
4. Inserte el conector de regleta de bornes en la interfaz RS485 del Solar-Log™.

Interconectar los inversores

El cableado entre los inversores se realiza mediante la interfaz RS485. El establecimiento de las conexiones se explica en el manual del fabricante del inversor.

Asignar una dirección de comunicación

- Recomendación: numeración correlativa, comenzando por 1 hasta 247.
- Configuración: mediante la pantalla de mando del inversor.
- Procedimiento: conforme a las instrucciones del inversor.

Configuración restante

- Active la interfaz RS485 mediante la pantalla de mando del inversor.

**Nota**

Configuración de dirección: en el menú de inversor: Configuración -> Modbus -> Dirección de Modbus
Tenga en cuenta aquí las instrucciones del inversor.

**Nota**

Compruebe los valores predeterminados del inversor. Para comunicarse con el Solar-Log™, deben estar configurados en la tasa de baudios: 9600, bits de datos: 8, paridad: ninguna y bits de parada: 2.

31 Enfinity

31.1 Enfinity

Terminación	Direccionamiento	Interfaz
-	Sí	RS422

Resumen

- Interfaz integrada.
- 2 interfaces RJ11 en el interior del inversor.
- Cableado de 4 polos - sólo en la conexión RS485/422 B o C del Solar-Log™.
- No es preciso asignar ninguna dirección de comunicación.
- Pasos de trabajo:
 - Desconectar el inversor y el Solar-Log™.
 - Cablear el inversor con el Solar-Log™.
 - Interconectar los inversores.



Nota

Conecte el inversor sólo mediante la interfaz RS485/422 B o C.

Cablear el inversor con el Solar-Log™

El cableado se realiza mediante:

- cable de datos de 4 hilos blindado confeccionado por su cuenta y conector de regleta de bornes.
- Lugar de conexión: interfaz RJ11 en el inversor.

Procedimiento

1. Abra el inversor como se indica en las instrucciones del inversor.
2. Para confeccionar por su cuenta la conexión por cable, siga el esquema siguiente:

Conector de regleta de bornes del Solar-Log™ **Solar-Log Base RS422** **Regleta de bornes del inversor**

Borne		Borne
▶ 1 ((T/RX+))	▶ 6 (T/RX+)	▶ Pin 3 - RX+
▶ 4 ((T/RX-))	▶ 9 (T/RX-)	▶ Pin 4- RX-
▶ 5 (R/TX+)	▶ 10 (R/TX+)	▶ Pin 1 - TX+
▶ 6 (R/TX-)	▶ 13 (R/TX-)	▶ Pin 2 TX-

3. Inserte el conector RJ11 en cualquier interfaz RJ11 del inversor 1
4. Cierre el inversor si no desea conectar ningún otro inversor
5. Introduzca el conector de regleta de bornes en la interfaz RS485/422 B o C del Solar-Log™

Interconectar los inversores

- Cableado mediante cable RJ11.
- Lugar de conexión: interfaces RJ11.

Procedimiento

1. Abra el inversor como se indica en las instrucciones del inversor
2. Inserte el cable confeccionado por su cuenta con el conector RJ11 en cualquier interfaz RJ11 del inversor 1. Conéctelo en el otro extremo con el conector de sujeción del Solar-Log™
3. Inserte el cable RJ11 en la 2ª interfaz RJ11 del 1º inversor y en cualquier interfaz RJ11 del 2º inversor
4. Interconecte más inversores realizando el mismo procedimiento
5. Introduzca el conector de regleta de bornes en la interfaz RS485/422 B o C del Solar-Log™
6. Cierre el inversor

32 Europa-Solar AG

32.1 Europa-Solar AG

Terminación	Direccionamiento	Interfaz
Sí	No	RS422

Resumen

- Interfaz integrada.
- Lugar de conexión: interfaz RJ45 en el interior del inversor.
- Cableado de 4 polos – sólo en la conexión RS485/422 B o C del Solar-Log™.
- No es preciso asignar ninguna dirección de comunicación.



Nota

La secuencia en la que se visualizan los inversores después de su detección en el Solar-Log™ es aleatoria. Se recomienda encarecidamente reordenar los inversores durante la puesta en funcionamiento en el cuadro de diálogo [Configuración | Aparatos | Configuración | Secuencia](#) justo después de la detección.

- ▶ Los inversores se pueden identificar mediante el número de serie visualizado.

- Pasos de trabajo:
 - Desconectar el inversor y el Solar-Log™.
 - Cablear el inversor con el Solar-Log™.
 - Interconectar los inversores.

Cablear el inversor con el Solar-Log™

El cableado se realiza mediante:

- cable de datos preconfeccionado "BRJ1" (accesorio; no incluido en el contenido del embalaje)
- o
- conexión por cable confeccionada por su cuenta con conector RJ45 y conector de regleta de bornes.



Precaución

Peligro derivado de un defecto del aparato

El Solar-Log™ también dispone de una interfaz RJ45 que no se debe conectar en ningún caso con la interfaz RJ45 del inversor.

- ▶ Conecte el inversor sólo mediante la interfaz RS485/422 B o C del Solar-Log™.

Procedimiento

1. Abra el inversor como se indica en las instrucciones del inversor.
2. Para confeccionar por su cuenta la conexión por cable, siga el esquema siguiente:

Conector de regleta de bornes
del Solar-Log™

Solar-Log Base RS422

RJ45 del inversor

Borne		Pin
▶ 1 ((T/RX+)	▶ 6 (T/RX+)	▶ PIN 3
▶ 4 ((T/RX-)	▶ 9 (T/RX-)	▶ PIN 6
▶ 5 (R/TX+)	▶ 10 (R/TX+)	▶ PIN 1
▶ 6 (R/TX-)	▶ 13 (R/TX-)	▶ PIN 2

3. Inserte el conector RJ45 en cualquier interfaz RJ45 del inversor 1.
4. Si no se conecta ningún otro inversor, se debe establecer una terminación en el inversor como se indica en las correspondientes instrucciones.
5. Cierre el inversor si no desea conectar ningún otro inversor.
6. Introduzca el conector de regleta de bornes en la interfaz RS485/422 B o C del Solar-Log™.

Interconectar los inversores

- Cableado mediante el cable de red (cable de interconexiones).
- Lugar de conexión: interfaz RJ45 en el interior del inversor.

Procedimiento

1. Abra el inversor como se indica en las instrucciones del inversor.
2. Inserte el conector RJ45 en cualquier interfaz RJ45 del inversor 1.
3. Inserte el otro extremo del cable en cualquier interfaz RJ45 del inversor 2.
4. Interconecte más inversores realizando el mismo procedimiento.
5. Establezca una terminación en el último inversor como se indica en las instrucciones del inversor.
6. Cierre el inversor.

33 Evoco

33.1 Evoco

Terminación	Direccionamiento	Interfaz
Sí	Sí	RS485

Resumen

- Interfaz integrada.
- Lugar de conexión: entre las interfaces redondas COM en el exterior del inversor.
- Cableado de 2 polos.
- Es preciso asignar una dirección de comunicación.
- Pasos de trabajo:
 - Desconectar el inversor y el Solar-Log™.
 - Cablear el inversor con el Solar-Log™.
 - Interconectar los inversores.
 - Asignar una dirección de comunicación.

Cablear el inversor con el Solar-Log™

El cableado se realiza mediante:

- cable de datos preconfeccionado (en el contenido del embalaje del inversor)
- o
- cable de datos de 2 hilos blindado confeccionado por su cuenta con conector redondo y conector de regleta de bornes.

Procedimiento

1. Para confeccionar por su cuenta la conexión por cable, siga el esquema siguiente:

Conector de regleta de bornes del Solar-Log™ Solar-Log Base RS485 (A) / (B) Interfaz redonda del inversor

Borne		Pin
▶ 1 (Data+)	▶ (A) 6 o (B) 10 (Data+)	▶ 1
▶ 4 (Data-)	▶ (A) 9 o (B) 13 (Data-)	▶ 2

2. Inserte el conector redondo en cualquier interfaz redonda COM del inversor.
3. Si no se conecta ningún otro inversor, se debe establecer una terminación en el inversor como se indica en las correspondientes instrucciones.
4. Inserte el conector de regleta de bornes en la interfaz RS485 del Solar-Log™.

Interconectar los inversores

- El cableado se realiza mediante el cable Daisy-Chain de Evoco.
- Lugar de conexión: entre las interfaces redondas COM en el exterior del inversor.

Procedimiento

1. Inserte el conector redondo en cualquier interfaz redonda del inversor 1.
2. Inserte el otro extremo del cable en cualquier interfaz redonda del inversor 2.
3. Interconecte más inversores realizando el mismo procedimiento.
4. Establezca una terminación en el último inversor como se indica en las instrucciones del inversor.

Asignar una dirección de comunicación

- Recomendación: numeración correlativa, comenzando por 1.
- Preconfiguración en el inversor: dirección de comunicación 1.
- Configuración: mediante la pantalla de mando del inversor.
- Procedimiento: conforme a las instrucciones del inversor.

34 FIMER S.p.A. (con firmware beta 5.x)

34.1 PVS 10.0-TL / 12,5-TL / 15.0-TL (Sunspec través RS485) (con firmware beta 5.x)

Terminación	Direccionamiento	Interfaz
Sí	Sí	RS485

Seleccionable en Fabricante: "FIMER"; Tipo: "Sunspec"; Interfaz: "RS485"

Modelos soportados (con firmware beta 5.x):

- 10.0-TL, 12,5-TL, 15.0-TL

Resumen

- Interfaz integrada.
- Lugar de conexión: Bloque terminal RS485, dentro de la tarjeta de comunicación y control del inversor.
- Cableado de 3 polos.
- Es preciso asignar una dirección de comunicación.
- Pasos de trabajo:
 - Desconectar el inversor y el Solar-Log™.
 - Cablear el inversor con el Solar-Log™.
 - Interconectar los inversores.
 - Asignar una dirección de comunicación (conforme a las instrucciones del inversor).

Cablear el inversor con el Solar-Log™

El cableado se realiza mediante

- conexión por cable confeccionada por su cuenta con conector de regleta de bornes.

Procedimiento

1. Abra el inversor como se indica en las instrucciones del inversor.
2. Para confeccionar por su cuenta la conexión por cable, siga el esquema siguiente:

Conector de regleta de bornes del Solar-Log™	Solar-Log Base RS485 (A) / (B)	Bloque de terminales RS485 del inversor
Borne		Borne
▶ 1 (Data+)	▶ (A) 6 o (B) 10 (Data+)	▶ RT+
▶ 3 GND	▶ (A) 8 o (B) 12 GND	▶ RN
▶ 4 (Data-)	▶ (A) 9 o (B) 13 (Data-)	▶ RT-

3. Si no se conecta ningún otro inversor, finalice el bus (consulte las instrucciones del fabricante).
4. Cierre el inversor.
5. Inserte el conector de regleta de bornes en la interfaz RS485 del Solar-Log™.

Interconectar los inversores

- Lugar de conexión: Bloque terminal RS485, dentro de la tarjeta de comunicación y control del inversor.
- Cableado de 3 polos.
- Cableado (véase el manual del fabricante).

Asignar una dirección de comunicación

- Ajuste: Según el manual del inversor.



Nota

La dirección del inversor se ajusta a través de la interfaz de usuario WEB integrada del inversor.
(Consulte el manual del fabricante)



Nota

La línea de comunicación debe estar terminada. (Consulte el manual del fabricante)



Nota

El control PM del inversor está desactivado por defecto, si el inversor se debe por control remoto, el control PM debe activarse a través de la interfaz de usuario WEB integrada del inversor. (Consulte el manual del fabricante)

34.2 PVS-TL Sunspec través Ethernet (con firmware beta 5.x)

Terminación	Direccionamiento	Interfaz
No	Sí	LAN

Seleccionable en Fabricante: "FIMER"; Tipo: "Sunspec"; Interfaz: "Ethernet"

Modelos soportados (con firmware beta 5.x o 6.x):

- 10.0-TL, 12,5-TL, 15.0-TL, 20.0-TL, 30.0-TL, 33.0-TL

Resumen

- Interfaz integrada.
- La dirección IP de los inversores se asigna mediante DHCP* o de forma estática.
- El cableado se realiza mediante el cable de red (cable de interconexiones) y el router de Ethernet.
- Pasos de trabajo:
 - Desconectar el Solar-Log™.
 - Desconectar el inversor.
 - Conectar el inversor con el router.
 - Cablear el Solar-Log™ con el router.

Cablear el inversor con el Solar-Log™

El cableado se realiza mediante:

- cable de red (cable de interconexiones/cable cruzado) y
- router de Ethernet.

Interconectar los inversores

El cableado entre los inversores se realiza mediante la interfaz RJ45 y, dado el caso, un router. Establecimiento de la conexión conforme a las instrucciones del inversor.

Asignar la dirección IP

- Se pueden asignar tanto una dirección IP estática/fija como una dirección IP dinámica.
- Seleccione una dirección IP de la misma subred de clase C del Solar-Log™.
Ejemplo: El Solar-Log™ tiene 192.168.178.49.
El inversor debe tener en cualquier caso una dirección IP del rango 192.168.178.xxx (xxx es un número entre 1 – 254).
- Procedimiento: conforme a las instrucciones del inversor.

*Dirección IP dinámica (DHCP) para la detección y comunicación:

Los aparatos, el Solar-Log™, el inversor y el router, se deben poner en Obtener automáticamente la dirección IP (DHCP) y encontrar en la misma subred de clase C.



Nota

Es imprescindible tener también en cuenta los textos indicativos sobre la puesta en marcha y la configuración en el manual de instalación del inversor!

Detección a través de la interfaz Solar-Log™ WEB

- Para la detección en el Solar-Log™, seleccione la clase de aparato y, después, el fabricante FIMER, el tipo Sunspec y la interfaz en el punto [Configuración | Aparatos | Definición | Interfaz](#) a través del símbolo más. Confirme la selección con OK.
- Guarde e inicie la detección de aparatos en [Configuración | Aparatos | Reconocimiento](#).



Nota

Se puede conectar un máximo de 40 inversores en el bus.

35 Fronius

35.1 Fronius con ComCard

Terminación	Direccionamiento	Interfaz
Conector puente 4-3 + 5-6	Sí	RS422

Se puede seleccionar en "Fronius: SolarNet"

Resumen

- Interfaz RS422 "Fronius ComCard" opcional integrada; de lo contrario, se puede incorporar con "ComCard retrofit".
- Lugar de conexión: interfaz RJ45 situada en la parte exterior del inversor.
- Cableado de 4 polos con conector de regleta de bornes de 6 polos.
- Es preciso asignar una dirección de comunicación:
 - Recomendación: numeración correlativa, comenzando por 1.
 - Configuración: mediante la pantalla de mando del inversor.
 - Procedimiento: conforme a las instrucciones del inversor.
- Pasos de trabajo:
 - Desconectar el inversor y el Solar-Log™.
 - (Instalar la interfaz RS422 "Fronius ComCard" en el inversor).
 - Cablear el inversor con el Solar-Log™.
 - Interconectar los inversores.
 - Asignar una dirección de comunicación.

Instalar la interfaz RS422 "Fronius ComCard"

Procedimiento

- ▶ Instale la interfaz RS422 "Fronius ComCard" en el inversor como se indica en las instrucciones de instalación de la tarjeta de interfaz.

Cablear el inversor con el Solar-Log™

El cableado se realiza mediante:

- cable de datos Fronius preconfeccionado (accesorio; no incluido en el contenido del embalaje)
- o
- conexión por cable confeccionada por su cuenta con conector RJ45 y conector de regleta de bornes de 6 polos.



Precaución

Peligro derivado de un defecto del aparato

El Solar-Log™ también dispone de una interfaz RJ45 que no se debe conectar en ningún caso con la interfaz RJ45 del inversor.

- ▶ Conecte el inversor sólo mediante la interfaz RS485/422 B o C del Solar-Log™.

Procedimiento

1. Para confeccionar por su cuenta la conexión por cable, siga el esquema siguiente:

Conector de regleta de bornes del Solar-Log™ Solar-Log Base RS422 RJ45 del inversor

Borne		Pin
▶ 1 ((T/RX+)	▶ 6 (T/RX+)	▶ 4
▶ 4 ((T/RX-)	▶ 9 (T/RX-)	▶ 5
▶ 5 (R/TX+)	▶ 10 (R/TX+)	▶ 3
▶ 6 (R/TX-)	▶ 13 (R/TX-)	▶ 6

2. En el inversor, inserte el conector RJ45 en la interfaz "IN".
3. Si no se conecta ningún otro inversor, se debe establecer una terminación en el inversor:
Inserte el conector terminal suministrado en el inversor en la interfaz RJ45 "OUT".
El conector terminal es un conector ciego RJ45 de 8 polos, con hilos puenteados: hilos 3 y 4 puenteados, así como hilos 5 y 6 puenteados.
4. Introduzca el conector de regleta de bornes en la interfaz RS485/422 B del Solar-Log™.

Interconectar los inversores

- Cableado mediante el cable de red (cable de interconexiones).
- Lugar de conexión: interfaz RJ45 situada en la parte exterior del inversor.

Procedimiento

1. Inserte el conector RJ45 del inversor 1 en la interfaz "OUT".
2. Inserte el otro extremo del cable en la interfaz "IN" del inversor 2.
3. Interconecte más inversores realizando el mismo procedimiento.
4. Si no se conecta ningún otro inversor, se debe establecer una terminación en el inversor:
Inserte el conector terminal suministrado en la interfaz RJ45 "OUT".
5. Introduzca el conector de regleta de bornes en la interfaz RS485/422 B del Solar-Log™.
6. Cierre el inversor.

Asignar una dirección de comunicación

- Recomendación: numeración correlativa, comenzando por 1.
- Configuración: mediante la pantalla de mando del inversor.
- Procedimiento: conforme a las instrucciones del inversor.

35.2 Fronius RL

Terminación	Direccionamiento	Interfaz
Puente	No	RS485

Se puede seleccionar en "Fronius: RL"

Resumen

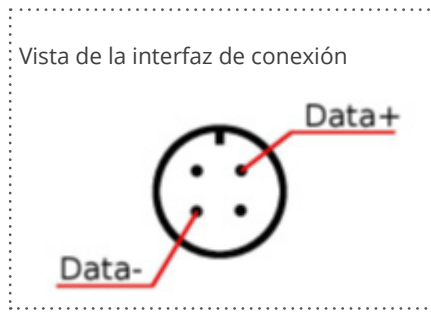
- Interfaz integrada.
- Lugar de conexión: interfaz redonda en el inversor.
- Cableado de 2 polos.
- No es preciso asignar ninguna dirección de comunicación.
- Pasos de trabajo:
 - Desconectar el inversor y el Solar-Log™.
 - Cablear el inversor con el Solar-Log™.
 - Interconectar los inversores.

Cablear el inversor con el Solar-Log™

- El cableado se realiza mediante una conexión por cable confeccionada por su cuenta con conector redondo y conector de regleta de bornes.
El conector redondo se debe adquirir del fabricante.

Procedimiento

1. Para confeccionar por su cuenta la conexión por cable, siga el esquema siguiente:



Interfaz redonda Fronius RL

Conector de regleta de bornes del Solar-Log™	Solar-Log Base RS485 (A) / (B)	Inversores
RS485/422 B		Interfaz redonda
▶ 1 (Data+)	▶ (A) 6 o (B) 10 (Data+)	▶ 1 Data +
▶ 3 GND	▶ (A) 8 o (B) 12 GND	▶ 2 Utilizar el blindaje del cable
▶ 4 (Data-)	▶ (A) 9 o (B) 13 (Data-)	▶ 3 Data -

2. Inserte el conector de regleta de bornes en la interfaz RS485 del Solar-Log™.

Interconectar los inversores

- Cableado mediante cable de datos blindado de 2 hilos.
- Lugar de conexión: interfaz redonda en el inversor.

Procedimiento

1. Establezca la conexión por cable confeccionada por su cuenta con conector redondo y conector de regleta de bornes.
2. Conecte también el cable para el siguiente inversor en el 1^{er} conector redondo.
3. Interconecte más inversores realizando el mismo procedimiento.

35.3 Fronius serie ECO/Galvo/Symo (RS422)

Con la serie ECO/Galvo/Symo, Fronius ofrece dos tipos de inversores diferentes:

- ECO, Galvo y Symo, así como la versión Light de la serie.

Las instrucciones para cablear el inversor con el Solar-Log™ son idénticas al cableado del inversor Fronius con ComCard. Véase el capítulo „Fronius con ComCard“.

Generalidades sobre la serie Galvo/Symo

El Symo lleva integrado de fábrica un gestor de datos por defecto. Este gestor de datos actúa como maestro de bus. Para hacer posible la comunicación con el Solar-Log™, se debe desmontar el gestor de datos. Dado que la conexión ComCard viene instalada fijamente en la serie Galvo/Symo, no es necesaria ninguna ComCard adicional. Los modelos Symo-Light no llevan ningún gestor de datos integrado.



Nota

La serie Galvo/Symo de Fronius viene preconfigurada en el protocolo „Solar.Net“.

- ▶ Dado el caso, compruebe la configuración.



Nota

Con la introducción del gestor de datos 2.0, existe la posibilidad de ponerlo en esclavo para la detección de inversores, por lo que no es necesaria ninguna ampliación.



Nota

Para que funcione el reconocimiento de un inversor con el Solar-Log™, el número de inversor debe estar ajustado a 1.

Esto se puede ajustar en la pantalla del inversor en Ajustes / Datacom / Número WR.

Para más instrucciones de cableado, vea el manual del inversor Fronius.

Generalidades sobre la serie ECO

Estos aparatos llevan instalado de serie el gestor de datos 2.0.

Para que funcione la comunicación con el Solar-Log™, el gestor de datos se debe poner en esclavo. Dado que la conexión ComCard viene instalada fijamente en el inversor, no es necesaria ninguna ComCard adicional. Este gestor de datos no está instalado en la versión Light, por lo que en este caso no se debe adaptar ninguna configuración.

35.4 Fronius serie ECO/Galvo/Primo/Symo a través de Ethernet

Terminación	Direccionamiento	Interfaz
No	Sí	LAN

Se puede seleccionar en "Fronius: SunSpec Modbus/SolarAPI"

Resumen

- Interfaz integrada.
- Se debe asignar la dirección IP de los inversores.
- El cableado se realiza mediante el cable de red (cable de interconexiones) y el router o interruptor de Ethernet.
- Pasos de trabajo:
 - Asignar una dirección IP en el inversor de forma estática/fija.
 - Desconectar el inversor y el Solar-Log™.
 - Cablear el inversor con el Solar-Log™ (RJ45).
 - Interconectar los inversores (RJ45).

Cablear el inversor con el Solar-Log™

El cableado se realiza mediante:

- cable de red (cable de interconexiones/cable cruzado) y
- router o interruptor de Ethernet.

Interconectar los inversores

El cableado entre los inversores se realiza mediante la interfaz RJ45 y, dado el caso, un router/interruptor. Establecimiento de la conexión conforme a las instrucciones del inversor.

Asignar la dirección IP

- Se debe asignar una dirección IP estática/fija en la pantalla del inversor.
- Seleccione una dirección IP de la misma subred de clase C del Solar-Log™:
Ejemplo: El Solar-Log™ tiene 192.168.178.49.
Los inversores deben tener en cualquier caso una dirección IP del rango 192.168.178.xxx (xxx es un número entre 1 – 254).
- Procedimiento: conforme a las instrucciones del inversor.



Nota

Para detectar correctamente los inversores, la configuración de "Data export via Modbus" (Exportación de datos mediante Modbus) se debe establecer en "TCP" en el inversor Fronius Symo.

- ▶ Procedimiento según el manual del fabricante del inversor



Nota

Si la configuración se ha cambiado a TCP, no se debe modificar la configuración del inversor adoptada automáticamente, ya que, de lo contrario, no se puede establecer comunicación con el Solar-Log™.



Nota

Si desea conectar un Solar-Log™ con varios inversores Fronius mediante Ethernet, cada inversor Fronius debe tener un gestor de datos y una dirección IP propios.



Nota

Para que funcione el reconocimiento de un inversor con el Solar-Log™, el número de inversor debe estar ajustado a 1.

Esto se puede ajustar en la pantalla del inversor en Ajustes / Datacom / Número WR.

Para más instrucciones de cableado, vea el manual del inversor Fronius.

Detección a través de la interfaz Solar-Log™ WEB

- Para la detección en el Solar-Log™, seleccione la clase de aparato y, después, el fabricante Fronius en el punto [Configuración | Aparatos | Definición | Interfaz](#) a través del símbolo más. Confirme la selección con OK.
- Guarde e inicie la detección de aparatos en [Configuración | Aparatos | Reconocimiento](#).

Detección en el Solar-Log 1200

- La detección de inversores en el Solar-Log 1200 también se puede iniciar de forma alternativa a través de la pantalla. Seleccione la configuración ► Inicio ► Configuración inicial ► página 2 „Aparatos“ ► Añadir y seleccione aquí el fabricante „Fronius“. A continuación, guarde e inicie la detección de aparatos.

35.5 Fronius Tauro (con firmware beta 5.x)

Terminación	Direccionamiento	Interfaz
No	Sí	Ethernet
Sí	Sí	RS485 (Modbus)

Se puede seleccionar en el inversor ► Fronius ► Gen24.

Modelos soportados:

Fronius Tauro

- 50-3-D, ECO 50-3-D, ECO 99-3-D, ECO 100-3-D
- 50-3-P, ECO 50-3-P, ECO 99-3-P, ECO 100-3-P

Resumen - RS485 (Modbus)

- Interfaz integrada.
- Lugar de conexión: Interfaz en el inversor.
- Cableado de 3 polos.
- Es preciso asignar una dirección de comunicación.
 - Recomendación: Numeración secuencial, empezando por el 1.
 - Configuración: A través de la interfaz web del inversor.
 - Procedimiento: Según el manual del inversor.
- Pasos de trabajo:
 - Desconectar el inversor y el Solar-Log™.
 - Cablear el inversor con el Solar-Log™.
 - Interconectar los inversores.
 - Asignar la dirección de comunicación.

Procedimiento - RS485 (Modbus)

1. Para confeccionar por su cuenta la conexión por cable, siga el esquema siguiente:

Solar-Log Base RS485

Borne de conexión Modbus

Borne	Borne
► (A) 6 o (B) 10 (Data+)	► M0 +
► (A) 9 o (B) 13 (Data-)	► M0 -
► (A) 8 o (B) 12 GND	► GND

2. Si no se conecta ningún otro inversor, se debe establecer una terminación en el inversor como se indica en las correspondientes instrucciones.

Interconectar los inversores

- Cableado mediante cable de comunicación (véase el manual del inversor).
- Lugar de conexión: Interfaz en el inversor.

Procedimiento

- Conforme a las instrucciones del fabricante del inversor.

Asignar una dirección de comunicación

- Recomendación: numeración correlativa, comenzando por 1.
- Configuración: A través de la interfaz web del inversor.
- Procedimiento: Según las instrucciones del inversor.

Resumen - Ethernet

- Interfaz integrada.
- La dirección IP de los inversores puede asignarse a través de DHCP, así como de forma estática/fija.
- El cableado se realiza mediante el cable de red (cable de interconexiones) y el router de Ethernet.
- Pasos de trabajo:
 - Asigne la dirección IP en el inversor de forma estática/fija o mediante DHCP.
 - Desconectar el inversor y el Solar-Log™.
 - Cablear el inversor con el Solar-Log™ (RJ45).
 - Interconectar los inversores. (RJ45).

Cablear el inversor con el Solar-Log™

El cableado se realiza mediante

- cable de red (cable de interconexiones/cable cruzado) y
- router de Ethernet.

Interconectar los inversores

El cableado de los inversores entre sí se realiza según el de las instrucciones del inversor.

Asignar la dirección IP

- La dirección IP puede obtenerse mediante DHCP o asignarse mediante una dirección IP estática/fija a través de la interfaz web del inversor (consulte las instrucciones del inversor).
- Seleccione una dirección IP de la misma subred de clase C del Solar-Log™.
Ejemplo: El Solar-Log™ tiene 192.168.178.49
Los inversores deben tener en cualquier caso una dirección IP del rango 192.168.178.xxx (xxx es un número entre 1 - 254).
- Procedimiento: conforme a las instrucciones del inversor.

Detección a través de la interfaz Solar-Log™ WEB

- Para la detección en el Solar-Log™, seleccione en el punto
- Configuración | Dispositivos | Definición | Interfaz a través del símbolo más, seleccione la clase de dispositivo y luego el fabricante Fronius y el tipo SunSpec Modbus/SolarAPI. Confirme la selección con **OK**.
- Guarde e inicie la detección de aparatos en **Configuración | Aparatos | Reconocimiento**.



Nota

La conexión a través de la LAN se realiza siempre a través de la interfaz LAN 1 del inversor, ya que la interfaz LAN 2 está reservada para la comunicación entre los inversores.

- ▶ La dirección IP por defecto del inversor es: 169.254.0.180



Nota

Para habilitar la comunicación entre el Solar-Log™ y el Fronius Tauro, deben activarse los siguientes deslizadores a través de la interfaz de configuración del inversor en los ajustes de "Modbus":

- Esclavo como Modbus TCP
- Control del inversor mediante Modbus

Otros ajustes:

- Modbus Port 502
 - El tipo de modelo SunSpec int + SF (si es necesario, también es posible "float")
 - Dirección del contador 200
-

36 Gefran

36.1 Gefran

Terminación	Direccionamiento	Interfaz
Interruptor	Sí	RS485

Resumen

- Interfaz integrada (2 puertos RS485 independientes) (véase la Fig.: Regleta de bornes de RS485 de Gefran y terminación).
- Lugar de conexión: regleta de bornes en el inversor.
- Cableado de 2 polos.
- Es preciso asignar una dirección de comunicación.
- Pasos de trabajo:
 - Desconectar el inversor y el Solar-Log™.
 - Cablear el inversor con el Solar-Log™.
 - Interconectar los inversores.
 - Asignar una dirección de comunicación.

Cablear el inversor con el Solar-Log™

El cableado se realiza mediante:

- cable de datos de 2 hilos blindado confeccionado por su cuenta.



Nota

Debido a los dos puertos RS485 independientes se obtienen diferentes posibilidades de cableado entre el Solar-Log™ y el inversor. Además, se debe tener en cuenta que el esquema de pins es diferente en función de si se elige el puerto A o B.

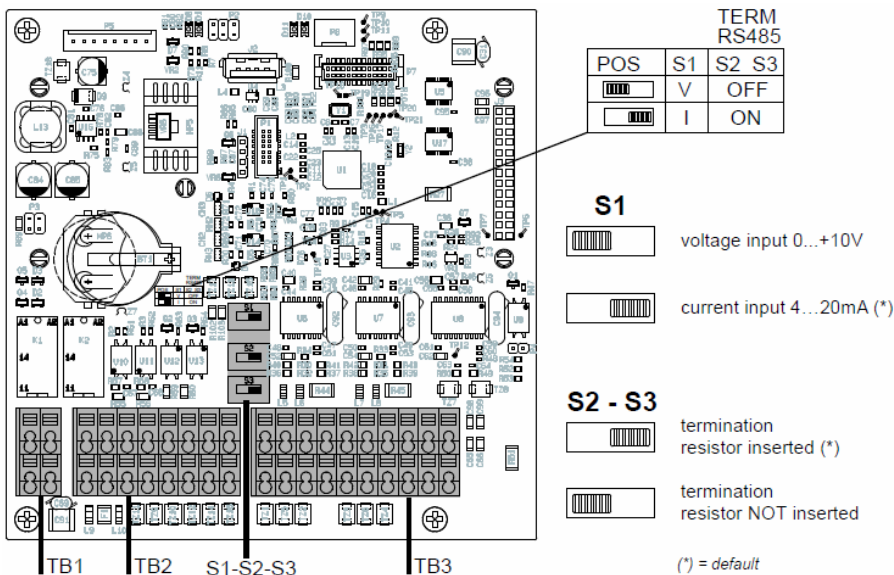
Procedimiento

1. Abra el inversor como se indica en las instrucciones del inversor
2. Para confeccionar por su cuenta la conexión por cable, siga el esquema siguiente:

Conector de regleta de bornes Solar-Log Base RS485 (A) / (B) Regleta de bornes en el inversor del Solar-Log™

Borne		Regleta de bornes de RS485 (TB3)
▶ 1 (Data+)	▶ (A) 6 o (B) 10 (Data+)	▶ Pin 1 ó 2 (puerto A) o pin 9 ó 10 (puerto B)
▶ 4 (Data-)	▶ (A) 9 o (B) 13 (Data-)	▶ Pin 3 ó 4 (puerto A) o pin 11 ó 12 (puerto B)

3. Si no se conecta ningún otro inversor, se debe establecer una terminación en el inversor:
En el inversor, coloque el interruptor (puerto A interruptor S1 y puerto B interruptor S3) para la resistencia final en "1".
4. Cierre el inversor.
5. Inserte el conector de regleta de bornes en la interfaz RS485 del Solar-Log™.



Regleta de bornes de RS485 de Gefran y terminación

Interconectar los inversores

- Lugar de conexión: regleta de bornes en el inversor.
- Cableado de 2 polos.

Procedimiento

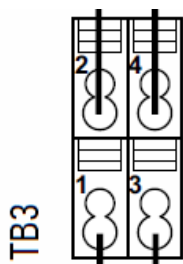
1. Abra el inversor como se indica en las instrucciones del inversor.
2. Para confeccionar por su cuenta la conexión por cable, siga el esquema siguiente:

Regleta de bornes en el inversor

Regleta de bornes en el inversor

Borne de RS485 (TB3)	Borne de RS485 (TB3)
▶ Pin 1 ó 2 (puerto A) o pin 9 ó 10 (puerto B)	▶ Pin 2 ó 1 (puerto A) o pin 10 ó 9 (puerto B)
▶ Pin 3 ó 4 (puerto A) o pin 11 ó 12 (puerto B)	▶ Pin 4 ó 3 (puerto A) o pin 12 ó 11 (puerto B)

3. Conecte los bornes del inversor 1 con los bornes correspondientes del inversor 2.
4. Interconecte más inversores realizando el mismo procedimiento (véase la Fig.: Borne de 2 polos TB3).
5. Si no se conecta ningún otro inversor, se debe establecer una terminación en el inversor:
Coloque el interruptor (puerto A interruptor S1 y puerto B interruptor S3) para la resistencia final en "1".
6. Cierre el inversor.
7. Inserte el conector de regleta de bornes en la interfaz RS485 del Solar-Log™.



Borne de 2 polos TB3

Asignar una dirección de comunicación

- Recomendación: numeración correlativa, comenzando por 1 hasta 63.
- Configuración: mediante la pantalla del inversor.
- Procedimiento: conforme a las instrucciones del inversor.



Nota

Se debe configurar el puerto de comunicación. La configuración se encuentra en la pantalla del inversor en "Configuration -> Communication". Aquí se debe configurar el puerto RS485 utilizado (A o B) de la siguiente manera: Baudrate: 9600bps; Settings: N81; Address: dirección de bus respectiva.

37 Inversor General Electric (GE)

37.1 Inversor General Electric (GE)

Terminación	Direccionamiento	Interfaz
No	No	LAN

Resumen

- Interfaz integrada.
- El cableado se realiza mediante el cable de red (cable de interconexiones) y el router o interruptor de Ethernet.
- Es preciso asignar una dirección de comunicación.
- Pasos de trabajo:
 - Asignar una dirección de comunicación.
 - Cablear el inversor con el Solar-Log™.
 - Interconectar los inversores.

Asignar una dirección de comunicación

- Recomendación: numeración correlativa, comenzando por 1.
- Configuración: mediante la pantalla de mando del inversor.
- Procedimiento: antes de la conexión a un router o interruptor de Ethernet y la asignación de la dirección IP.

Conectar el inversor y el Solar-Log™

El cableado se realiza mediante:

- cable de red (cable de interconexiones/cable cruzado) y
- router o interruptor de Ethernet.

Procedimiento

1. Configure en cada inversor un ID de aparato diferente como se indica en las instrucciones del inversor
2. Conecte un router o un interruptor al Solar-Log™ y al inversor
3. Asigne una dirección IP a cada inversor con el kit de configuración IP del fabricante:

Los tres primeros bloques numéricos como Solar-Log™, por ejemplo 192.168.178.49.

Cuarto bloque numérico: un espacio libre de la red, por ejemplo 192.168.178.50.

En el "Manual de control SVT" del fabricante figuran más detalles para el uso del kit de configuración IP.



Nota

Se pueden conectar hasta 32 inversores en esta interfaz.

38 Genérico Sunspec Driver

38.1 Otros inversores con protocolo Sunspec (a partir del firmware 4.2.0)

Si en el manual falta explícitamente la opción de detección respecto a un fabricante mediante el protocolo Sunspec, en términos generales existe la posibilidad de realizarla de todos modos. Para ello, se debe seleccionar „Solar-Log“ en Fabricante y, después, „Sunspec“ en Tipo.

Las interfaces disponibles son: RS485 y Ethernet.

Es preciso establecer explícitamente la tasa de baudios; para ello, existen las siguientes posibilidades de selección:

- 2400
- 4800
- 9600
- 19200
- 57600
- 115200

El cableado depende del fabricante y del modelo.

Indicaciones importantes para RS485 en el lado del Solar-Log™:

- 1 Data+
- 4 Data+
- 3 GND

Para ello, véase el „Capítulo 1 Conexiones“.

Las indicaciones específicas sobre el inversor como, por ejemplo, la activación del protocolo Sunspec, dependen del fabricante. (Véase el manual del fabricante).

Requisitos

El estricto cumplimiento del estándar Sunspec es un requisito básico para que funcione la comunicación a través del protocolo Sunspec. La certificación Sunspec disponible para el respectivo modelo de inversor (consultar al fabricante), cumple generalmente este requisito.

En la siguiente lista se enumeran los modelos necesarios (modelo = término de la especificación Sunspec) que se requieren para poder realizar el registro de datos y el control de potencia reactiva y rendimiento con la implementación del Solar-Log™.

Los siguientes modelos Sunspec son compatibles:

- Model 1 : Common-Model-Block
 - Fabricante
 - Número de serie

- Model 101,102,103,111,112 ó 113 : Valores AC
 - Rendimiento
 - Uac1-3 (según las fases)
 - Iac1-3 (según las fases)
 - PAC
 - Temperatura
 - Estatus
 - Error
 - Valores DC en el modelo que falta 160
- Model 120: Descripción general del rendimiento
 - Rendimiento máximo del aparato
- Modelo 160 (opcional): Valores DC en varios seguidores MPP
 - PDC1-6
 - IDC1-6
 - UDC1-6
- Modelo 123: Parámetros de control
 - Reducción del rendimiento
 - Control potencia reactiva



Nota!

„Atención: En el marco de la reducción del rendimiento y del control de potencia reactiva, en el modelo Sunspec 123 se escriben cíclicamente los registros WMaxLimPct (5), WMaxLim_Ena (9), OutPFSet(10) y OutPFSet_Ena (14). En determinados aparatos es posible que algunos de estos registros no sean adecuados para su escritura cíclica a cortos intervalos. Le rogamos se dirija al fabricante del aparato antes de utilizar la gestión de energía a través del Solar-Log con el controlador genérico de Sunspec“.

39 GESOLAR

39.1 GESOLAR

Terminación	Direccionamiento	Interfaz
Sí	No	RS485

Resumen

- Interfaz integrada.
- Lugar de conexión: interfaz RJ45 en la parte exterior de la base de la carcasa.
- Cableado de 2 polos.
- No es preciso asignar ninguna dirección de comunicación.
- Pasos de trabajo:
 - Desconectar el inversor y el Solar-Log™.
 - Cablear el inversor con el Solar-Log™.
 - Interconectar los inversores.

Cablear el inversor con el Solar-Log™

El cableado se realiza mediante:

- cable de datos preconfeccionado "BRJ2" (accesorio; no incluido en el contenido del embalaje)
- o
- conexión por cable confeccionada por su cuenta con conector RJ45 y conector de regleta de bornes.



Precaución

Peligro derivado de un defecto del aparato

El Solar-Log™ también dispone de una interfaz RJ45 que no se debe conectar en ningún caso con la interfaz RJ45 del inversor.

- ▶ Conecte el inversor sólo mediante las interfaces RS485/422 del Solar-Log™.

Procedimiento

1. Para confeccionar por su cuenta la conexión por cable, siga el esquema siguiente:

Conector de regleta de bornes Solar-Log Base RS485 (A) / (B) RJ45 del inversor
del Solar-Log™

Borne		Pin
▶ 1 (Data+)	▶ (A) 6 o (B) 10 (Data+)	▶ 7
▶ 4 (Data-)	▶ (A) 9 o (B) 13 (Data-)	▶ 8

2. Inserte el conector RJ45 en la interfaz RJ45 del inversor.
3. Si no se conecta ningún otro inversor, se debe establecer una terminación en el inversor como se indica en las correspondientes instrucciones.
4. Inserte el conector de regleta de bornes en la interfaz RS485 del Solar-Log™.

Interconectar los inversores

- Cableado mediante el cable de red (cable de interconexiones)
- Lugar de conexión: interfaces RJ45 situadas en la parte exterior del inversor

Procedimiento

1. Inserte el conector RJ45 en cualquier interfaz RJ45 del inversor 1
2. Inserte el otro extremo del cable en cualquier interfaz RJ45 del inversor 2
3. Interconecte más inversores realizando el mismo procedimiento
4. Establezca una terminación en el último inversor como se indica en las instrucciones del inversor

40 Ginlong

40.1 Ginlong

Terminación	Direccionamiento	Interfaz
Sí	Sí	RS485

Resumen

- Interfaz integrada.
- Lugar de conexión: entre las interfaces redondas COM en el exterior del inversor.
- Cableado de 2 polos.
- Es preciso asignar una dirección de comunicación.
- Pasos de trabajo:
 - Desconectar el inversor y el Solar-Log™.
 - Cablear el inversor con el Solar-Log™.
 - Interconectar los inversores.
 - Asignar una dirección de comunicación.



Nota

Si un aparato tiene 4 seguidores MPP, éstos se agrupan en 1 seguidor MPP durante el registro.

- ▶ A partir de la versión de firmware 4.1.0 se protocolizan 4 seguidores MPP.

Texto indicativo para los siguientes modelos:

- Solis-2.5K-4G
- Solis-3K-4G
- Solis-3.6K-4G

Los modelos indicados están disponibles con uno y con dos seguidores MPP

Los modelos con un seguidor MPP llevan ST (de Single Tracker o seguidor individual) al final de la denominación (del nombre del modelo). Dado que el Solar-Log™ también detecta estos modelos con 2 seguidores MPP, se debe desactivar el seguidor MPP no ocupado.

Procedimiento de desactivación del seguidor MPP

En Configuración | Aparatos | Configuración | Configuración, introduzca el valor 0 en Grupo Paneles y Rendimiento de generador [Wp] en el área Campo de módulo, rendimiento y denominación. Por último, guarde la configuración.

**Nota!**

Es imprescindible tener en cuenta que hay dos tipos de cableado distintos en los modelos Ginlong.

- ▶ Véanse las tablas de cableado más abajo.

Cablear el inversor con el Solar-Log™

El cableado se realiza mediante:

- cable de datos preconfeccionado (en el contenido del embalaje del inversor)
- o
- cable de datos de 2 hilos blindado confeccionado por su cuenta con conector redondo y conector de regleta de bornes.

Procedimiento en modelos hasta 15K incluidos

1. Para confeccionar por su cuenta la conexión por cable, siga el esquema siguiente:

Conector de regleta de bornes del Solar-Log™ **Solar-Log Base RS485 (A) / (B)** **COM1 de inversor (RS485)**

Borne		Pin
▶ 1 (Data+)	▶ (A) 6 o (B) 10 (Data+)	▶ 3 RS485 A
▶ 3 GND	▶ (A) 8 o (B) 12 GND	▶ 2 GND
▶ 4 (Data-)	▶ (A) 9 o (B) 13 (Data-)	▶ 4 RS485 B

2. Conecte el conector redondo a través de la interfaz redonda COM1 del inversor.
3. Si no se conecta ningún otro inversor, se debe establecer una terminación en el inversor como se indica en las correspondientes instrucciones del fabricante.
4. Inserte el conector de regleta de bornes en la interfaz RS485 del Solar-Log™.

Interconectar los inversores

- El cableado se realiza mediante el cable Daisy-Chain de Ginlong.
- Cableado como se indica en las instrucciones del fabricante del inversor.
- Establezca una terminación en el último inversor como se indica en las instrucciones del fabricante del inversor.

Asignar una dirección de comunicación

- Recomendación: numeración correlativa, comenzando por 1.
- Preconfiguración en el inversor: dirección de comunicación 1.
- Configuración: mediante la pantalla de mando del inversor.
- Procedimiento: conforme a las instrucciones del fabricante del inversor.

Procedimiento en modelos a partir de 20K y superiores:

1. Para confeccionar por su cuenta la conexión por cable, siga el esquema siguiente:

Conector de regleta de bornes del Solar-Log™ Solar-Log Base RS485 (A) / (B) RJ45 de inversor

Borne		Pin
▶ 1 (Data+)	▶ (A) 6 o (B) 10 (Data+)	▶ 1 RS485 A
▶ 1 (Data+)	▶ (A) 6 o (B) 10 (Data+)	▶ 4 RS485 A
▶ 4 (Data-)	▶ (A) 9 o (B) 13 (Data-)	▶ 2 RS485 B
▶ 4 (Data-)	▶ (A) 9 o (B) 13 (Data-)	▶ 5 RS485 B

2. Inserte RJ45 en la interfaz COM2 del inversor.
3. Si no se conecta ningún otro inversor, se debe establecer una terminación en el inversor como se indica en las correspondientes instrucciones del fabricante.
4. Inserte el conector de regleta de bornes en la interfaz RS485 del Solar-Log™.

Interconectar los inversores

- El cableado se realiza mediante el cable Daisy-Chain de Ginlong.
- Lugar de conexión: interfaces redondas COM del inversor.

Procedimiento:

1. Inserte RJ45 en la interfaz COM3 del inversor 1.
2. Inserte el otro extremo del cable en la interfaz COM2 del inversor 2.
3. Interconecte más inversores realizando el mismo procedimiento.
4. Establezca una terminación en el último inversor como se indica en las instrucciones del fabricante del inversor.

Asignar una dirección de comunicación

- Recomendación: numeración correlativa, comenzando por 1.
- Preconfiguración en el inversor: dirección de comunicación 1.
- Configuración: mediante la pantalla de mando del inversor.
- Procedimiento: conforme a las instrucciones del fabricante del inversor.

Nuevos modelos (a partir del firmware 4.2.1):

- Solis-5K-4G, Solis-6K-4G, Solis-8K-4G, Solis-9K-4G, Solis-10K-4G, Solis-12K-4G, Solis-15K-4G, Solis-17K-4G, Solis-20K-4G, Solis-5K-4G-LV, Solis-10K-4G-LV, Solis-25K-4G, Solis-30K-4G, Solis-33K-4G, Solis-40K-4G

Nuevos modelos (a partir del firmware 4.2.2):

- Solis-15K-LV, Solis-20K-LV, Solis-25K-LV, Solis-30K-LV, Solis-1P4K-4G, Solis-1P5K-4G, Solis-1P7K-4G, Solis-1P8K-4G, Solis-1P9K-4G, Solis-1P10K-4G, Solis-Mini-700-4G, Solis-Mini-1000-4G, Solis-Mini-1500-4G, Solis-Mini-2000-4G, Solis-Mini-2500-4G, Solis-Mini-3000-4G

40.2 Ginlong Solis-5G (con firmware beta 5.x)

Terminación	Direccionamiento	Interfaz
Si	Si	RS485

Seleccionable en "Ginlong ► 5G"

Modelos soportados (Solis) (con firmware beta 5.x):

1P7K-5G, 1P8K-5G, 25K-5G, 30K-5G, 33K-5G, 36K-5G, 40K-5G, 36K-HV-5G, 40K-HV-5G, 50K-HV-5G, 15K-LV-5G, 20K-LV-5G, 50K-LV-5G, 60K-LV-5G, 75K-5G, 80K-5G, 80K-HV-5G, 90K-HV-5G, 100K-HV-5G, 110K-BHV-5G, 50K-5G, 50K-HV-5G, 60K-5G, 60K-HV-5G, 70K-5G, 70K-HV-5G, 75K-5G, 90K-5G, 100K-5G, 125K-HV-5G, 125K-BHV-5G, 110K-5G, 136K-BHV-5G, 110K-5G, 124K-HV-5G

Resumen:

- Interfaz integrada.
- Lugar de conexión: bloque de bornes en el inversor.
- Cableado de 2 polos.
- La dirección de comunicación debe asignarse para varios inversores (la dirección está ajustada a 01 por defecto).
- Pasos de trabajo:
 - Desconectar el inversor y el Solar-Log™.
 - Cablear el inversor con el Solar-Log™.
 - Interconectar los inversores.
 - Asignar una dirección de comunicación.

Interconectar los inversores

El cableado se realiza a través de

- cable de datos apantallado de fabricación propia y conector de bornes.

Procedimiento:

1. Para confeccionar por su cuenta la conexión por cable, siga el esquema siguiente:

Solar-Log Base RS485 (A) / (B)	Bloque de bornes del inversor
PIN	PIN
▶ (A) 6 o (B) 10 (Data+)	▶ 1 RS485A1 IN +
▶ (A) 9 o (B) 13 (Data-)	▶ 2 RS485B1 IN -

2. Si no se conecta ningún otro inversor, se debe establecer una terminación en el inversor como se indica en las correspondientes instrucciones del fabricante.
3. Inserte el conector de regleta de bornes en la interfaz RS485 del Solar-Log™.

Interconectar los inversores

- Cableado según el manual del inversor.
- Lugar de conexión: bloque de bornes en el inversor.

Procedimiento:

1. Conecte el primer inversor mediante el bloque de bornes RS485 OUT al bloque de bornes RS485 IN del segundo inversor.
2. Interconecte más inversores realizando el mismo procedimiento.
3. Establezca una terminación en el último inversor como se indica en las instrucciones del fabricante del inversor.

Asignar una dirección de comunicación

- Recomendación: numeración correlativa, comenzando por 1.
- Preconfiguración en el inversor: dirección de comunicación 1.
- Configuración: mediante la pantalla de mando del inversor.
- Procedimiento: conforme a las instrucciones del fabricante del inversor.

Bloque de bornes ejemplar para los siguientes modelos:

Solis-25K-5G, Solis-30K-5G, Solis-33K-5G, Solis-36K-5G, Solis-40K-5G, Solis-40K-HV-5G, Solis-50K-HV-5G, Solis-15K-LV-5G, Solis-20K-LV-5G, Solis-23K-LV-5G

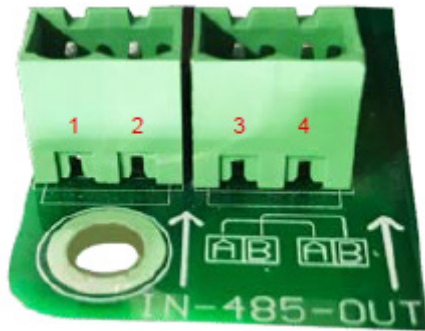


Fig.: Bloque de bornes en el inversor

41 GMDE

41.1 GMDE

Terminación	Direccionamiento	Interfaz
Sí	No	RS485

Resumen

- Interfaz RS485 integrada.
- Cableado de 2 polos en la conexión RS485 del Solar-Log™.
- No es preciso asignar ninguna dirección de comunicación.
- Pasos de trabajo:
 - Desconectar el inversor y el Solar-Log™.
 - Cablear el inversor con el Solar-Log™.
 - Interconectar los inversores.

Cablear el inversor con el Solar-Log™

El cableado se realiza mediante:

- cable de datos RJ-45 parcialmente confeccionado (no incluido en el contenido del embalaje)
- o
- conexión por cable confeccionada por su cuenta con conector RJ45 y conector de regleta de bornes de 6 polos.



Precaución

Peligro derivado de un defecto del aparato

El Solar-Log™ también dispone de una interfaz RJ45 que no se debe conectar en ningún caso con la interfaz RJ45 del inversor.

- ▶ Conecte el inversor sólo mediante las interfaces RS485/422 del Solar-Log™.

Procedimiento

1. Para confeccionar por su cuenta la conexión por cable, siga el esquema siguiente:

Conector de regleta de bornes del Solar-Log™ Solar-Log Base RS485 (A) / (B) RJ45 del inversor

Borne		Pin
▶ 1 (Data+)	▶ (A) 6 o (B) 10 (Data+)	▶ 3 A
▶ 4 (Data-)	▶ (A) 9 o (B) 13 (Data-)	▶ 6 B

2. Conduzca el cable del Solar-Log™ al inversor 1 a través de la boquilla de paso situada en la parte inferior del aparato.
3. En el inversor, inserte el conector RJ45 en la interfaz "RS-485 out".
4. Inserte el conector de regleta de bornes en la interfaz RS485 del Solar-Log™.

Interconectar los inversores

- Cableado mediante el cable de red (cable de interconexiones).
- Lugar de conexión: interfaz RJ45 situada en la parte exterior del inversor.

Procedimiento

1. Inserte el conector RJ45 del inversor 1 en la interfaz RJ45.
2. Inserte el otro extremo del cable en la otra interfaz RJ45 del inversor 2.
3. Interconecte más inversores realizando el mismo procedimiento.
4. Introduzca el conector de regleta de bornes en la interfaz RS485 del Solar-Log™.
5. Establezca una terminación en el último inversor como se indica en las instrucciones del inversor.

42 GoodWe

42.1 GoodWe (RS422)

Terminación	Direccionamiento	Interfaz
Sí	No	RS422

Resumen

- Interfaz RS422 integrada.
- Cableado de 6 polos – sólo en la conexión RS485/422 B o C del Solar-Log™.
- No es preciso asignar ninguna dirección de comunicación.
- Pasos de trabajo:
 - Desconectar el inversor y el Solar-Log™.
 - Cablear el inversor con el Solar-Log™.
 - Interconectar los inversores.

Cablear el inversor con el Solar-Log™

El cableado se realiza mediante:

- cable de datos RJ-45 parcialmente confeccionado (no incluido en el contenido del embalaje)
- o
- conexión por cable confeccionada por su cuenta con conector RJ45 y conector de regleta de bornes de 6 polos.



Precaución

Peligro derivado de un defecto del aparato

El Solar-Log™ también dispone de una interfaz RJ45 que no se debe conectar en ningún caso con la interfaz RJ45 del inversor.

- ▶ Conecte el inversor sólo mediante las interfaces RS485/422 B o C del Solar-Log™.

Procedimiento

1. Para confeccionar por su cuenta la conexión por cable, siga el esquema siguiente:

Conector de regleta de bornes Solar-Log Base RS422 del Solar-Log™

RJ45 del inversor

Borne		Pin
▶ 1 (T/RX+)	▶ 6 (T/RX+)	▶ 6 Data+ (RX_RS485A)
▶ 3 GND	▶ 8 GND	▶ 4 GND
▶ 3 GND	▶ 8 GND	▶ 5 GND
▶ 4 (T/RX-)	▶ 9 (T/RX-)	▶ 3 Data- (RX_RS485B)
▶ 5 (R/TX+)	▶ 10 (R/TX+)	▶ 8 Data+ (TX_RS485A)
▶ 6 (R/TX-)	▶ 13 (R/TX-)	▶ 7 Data- (TX_RS485B)

2. Conduzca el cable del Solar-Log™ al inversor 1 a través de la boquilla de paso situada en la parte inferior del aparato.
3. En el inversor, inserte el conector RJ45 en la interfaz "RS-485 out".
4. Inserte el conector de regleta de bornes en la interfaz RS485 del Solar-Log™.

Interconectar los inversores

- Cableado mediante el cable de red (cable de interconexiones).
- Lugar de conexión: interfaz RJ45 situada en la parte exterior del inversor.

Procedimiento

1. Inserte el conector RJ45 del inversor 1 en la interfaz RJ45.
2. Inserte el otro extremo del cable en la otra interfaz RJ45 del inversor 2.
3. Interconecte más inversores realizando el mismo procedimiento.
4. Introduzca el conector de regleta de bornes en la interfaz RS485/422 B o C del Solar-Log™.
5. Establezca una terminación en el último inversor como se indica en las instrucciones del inversor.

41.2 GoodWe (RS485)

Terminación	Direccionamiento	Interfaz
Sí	No	RS485

Resumen

- Interfaz RS485 integrada.
- Cableado en la interfaz RS485 del Solar-Log™.
- No es preciso asignar ninguna dirección de comunicación.
- Pasos de trabajo:
 - Desconectar el inversor y el Solar-Log™.
 - Cablear el inversor con el Solar-Log™.
 - Interconectar los inversores.

Cablear el inversor a Solar-Log™ (ver tablas abajo)

El cableado se realiza mediante:

- cable de datos blindado confeccionado por su cuenta y conector de regleta de bornes.

Procedimiento (Serie NS/DNS y SDT4-10KW)

1. Para confeccionar por su cuenta la conexión por cable, siga el esquema siguiente:

Conector de regleta de bornes del Solar-Log™ Solar-Log Base RS485 (A) / (B) Regleta de bornes en el inversor

Borne		Borne
▶ 1 (Data+)	▶ (A) 6 o (B) 10 (Data+)	▶ 1 RS485 +
▶ 4 (Data-)	▶ (A) 9 o (B) 13 (Data-)	▶ 2 RS485 -
▶ o		
▶ 1 (Data+)	▶ (A) 6 o (B) 10 (Data+)	▶ 5 RS485 +
▶ 4 (Data-)	▶ (A) 9 o (B) 13 (Data-)	▶ 6 RS485 -

2. Pase el cable del Solar-Log™ al inversor 1 a través del racor en la parte inferior del aparato y conéctelo con enchufes de regleta de bornes.
3. Conecte la regleta de bornes en la regleta de bornes RS485 del inversor.
4. Inserte el conector de regleta de bornes en la interfaz RS485 del Solar-Log™.

Interconectar los inversores

- Cableado mediante cable bipolar con regleta de bornes.
- Lugar de conexión: bloque RS485 en el inversor.

Procedimiento

1. Conecte la regleta de bornes en el bloque RS485 del inversor 1.
2. Continúe el cableado a través del bloque RS485 al inversor 2 (de acuerdo con las instrucciones del fabricante).
3. Conecte el conector de la otra regleta de bornes en la borna RS485 del inversor 2.
4. Interconecte más inversores realizando el mismo procedimiento.
5. Inserte el conector de regleta de bornes en la interfaz RS485 del Solar-Log™.
6. Establezca una terminación en el último inversor como se indica en las instrucciones del inversor.

Procedimiento (SDT 10KL&15KW)

1. Para confeccionar por su cuenta la conexión por cable, siga el esquema siguiente:

Conector de regleta de bornes Solar-Log Base RS485 (A) / (B) del Solar-Log™ Regleta de bornes en el inversor

Borne		Borne
▶ 1 (Data+)	▶ (A) 6 o (B) 10 (Data+)	▶ 1 RS485 +
▶ 4 (Data-)	▶ (A) 9 o (B) 13 (Data-)	▶ 2 RS485 -

2. Pase el cable del Solar-Log™ al inversor 1 a través del racor en la parte inferior del aparato y conéctelo con enchufes de regleta de bornes RS485-Out.
3. Inserte el conector de regleta de bornes en la interfaz RS485 del Solar-Log™.

Interconectar los inversores

- Cableado mediante cable bipolar con regleta de bornes.
- Lugar de conexión: RS485 en el inversor.

Procedimiento:

1. Conecte el inversor 1 a través de la regleta de bornes RS485 en conformidad con las instrucciones del fabricante.
2. Conecte el inversor 2 a través de la regleta de bornes RS485 del inversor 1 de conformidad con las instrucciones del fabricante.
3. Interconecte más inversores realizando el mismo procedimiento.
4. Inserte el conector de regleta de bornes en la interfaz RS485 del Solar-Log™.
5. Establezca una terminación en el último inversor como se indica en las instrucciones del inversor.

Procedimiento (GW20KT-DT):

1. Para confeccionar por su cuenta la conexión por cable, siga el esquema siguiente:

Conector de regleta de bornes Solar-Log Base RS485 (A) / (B) del Solar-Log™ Regleta de bornes en el inversor

Borne		Borne
▶ 1 (Data+)	▶ (A) 6 o (B) 10 (Data+)	▶ 3 RS485-A
▶ 4 (Data-)	▶ (A) 9 o (B) 13 (Data-)	▶ 1 RS485-B

2. Pase el cable del Solar-Log™ al inversor 1 a través del racor en la parte inferior del aparato y conéctelo.

Procedimiento (Serie MT):

1. Para confeccionar por su cuenta la conexión por cable, siga el esquema siguiente:

Conector de regleta de bornes Solar-Log Base RS485 (A) / (B) **Regleta de bornes en el inversor del Solar-Log™**

Borne		Borne	
▶ 1 (Data+)	▶ (A) 6 o (B) 10 (Data+)	▶ 1 485_TX+	
▶ 3 GND	▶ (A) 8 o (B) 12 GND	▶ 3 PE (Earth)	
▶ 4 (Data-)	▶ (A) 9 o (B) 13 (Data-)	▶ 2 485_TX-	
▶ o			
▶ 1 (Data+)	▶ (A) 6 o (B) 10 (Data+)	▶ 5 485_TX+	
▶ 3 GND	▶ (A) 8 o (B) 12 GND	▶ 4 PE (Earth)	
▶ 4 (Data-)	▶ (A) 9 o (B) 13 (Data-)	▶ 6 485_TX-	

- Pase el cable del Solar-Log™ al inversor 1 a través del racor en la parte inferior del aparato y conéctelo con enchufes de regleta de bornes.
- Conecte la regleta de bornes en la regleta de bornes RS485 del inversor.
- Inserte el conector de regleta de bornes en la interfaz RS485 del Solar-Log™.

Interconectar los inversores

- Cableado mediante cable tripolar con regleta de bornes.
- Lugar de conexión: bloque RS485 en el inversor.

Procedimiento:

- Conecte la regleta de bornes en el bloque RS485 del inversor 1.
- Continúe el cableado a través del bloque RS485 al inversor 2 (de acuerdo con las instrucciones del fabricante).
- Conecte el conector de la otra regleta de bornes en la borna RS485 del inversor 2.
- Interconecte más inversores realizando el mismo procedimiento.
- Inserte el conector de regleta de bornes en la interfaz RS485 del Solar-Log™.
- Establezca una terminación en el último inversor como se indica en las instrucciones del inversor.

Procedimiento para los siguientes modelos (sólo con firmware 5.x):

- GW73KLV-HT, GW75K-HT, GW80K-HT, GW100K-HT, GW110K-HT, GW120K-HT, GW136K-HTH

1. Para confeccionar por su cuenta la conexión por cable, siga el esquema siguiente:

Solar-Log Base RS485 (A) / (B) **Conexión en el inversor**

PIN	PIN
▶ (A) 6 o(B) 10 (Data+)	▶ 1 RS485 A1 (+) o 3 RS485 A2 (+)
▶ (A) 8 o (B) 12 GND	▶ 5 GND o 6 GND
▶ (A) 9 o (B) 13 (Data-)	▶ 2 RS485 B1 (-) oder 4 RS485 B2 (-)

2. Pase el cable del Solar-Log™ al inversor 1 a través del racor en la parte inferior del aparato y conéctelo.

Procedimiento para los siguientes modelos (sólo con firmware 5.x):

- GW250K-HT, GW250KN-HT, GW225K-HT, GW225KN-HT

1. Para confeccionar por su cuenta la conexión por cable, siga el esquema siguiente:

Solar-Log Base RS485 (A) / (B)

Conexión en el inversor

PIN	PIN
▶ (A) 6 o (B) 10 (Data+)	▶ 1 RS485 A (+) o 3 RS485 A (+)
▶ (A) 8 o (B) 12 GND	▶ 5 GND o 6 GND
▶ (A) 9 o (B) 13 (Data-)	▶ 2 RS485 B (-) o 4 RS485 B (-)

2. Pase el cable del Solar-Log™ al inversor 1 a través del racor en la parte inferior del aparato y conéctelo.



¡Muy importante!

Para la conexión de las unidades del respectivo fabricante, tenga en cuenta la documentación del fabricante en la respectiva versión válida.

43 Growatt

43.1 Growatt

Terminación	Direccionamiento	Interfaz
-	Sí	RS485



Nota!

Growatt tiene dos cableados distintos en su programa. Estos se diferencian en el cableado de pins. Los inversores antiguos tienen un conector redondo y un cableado de 2 pins, mientras que los nuevos cuentan con un cableado de 3 pins y una regleta de bornes en el inversor.

Cableado de 3 pins

Resumen

- Interfaz integrada.
- Lugar de conexión: en el interior del inversor.
- Cableado de 3 polos.
- Es preciso asignar una dirección de comunicación.
- Pasos de trabajo:
 - Desconectar el inversor y el Solar-Log™.
 - Cablear el inversor con el Solar-Log™.
 - Interconectar los inversores.
 - Asignar una dirección de comunicación.

Cablear el inversor con el Solar-Log™

El cableado se realiza mediante

- cable de datos de 3 hilos blindado confeccionado por su cuenta con conector de regleta de bornes.

Procedimiento:

1. Para confeccionar por su cuenta la conexión por cable, siga el esquema siguiente:

Conector de regleta de bornes del Solar-Log™ Solar-Log Base RS485 (A) / (B) Regleta de bornes del inversor

Klemme		Pin
▶ 1 (Data+)	▶ (A) 6 o (B) 10 (Data+)	▶ 3 (+)
▶ 4 (Data-)	▶ (A) 9 o (B) 13 (Data-)	▶ 1 (-)

2. Conecte el blindaje del cable con el pin 2 del inversor.
3. Inserte el conector de regleta de bornes en la interfaz RS485 del inversor.
4. Inserte el conector de regleta de bornes en la interfaz RS485 del Solar-Log™.



Nota!

El blindaje debe instalarse en el lado del inversor según el esquema de conexión del fabricante.

Explicación:

- ▶ El blindaje de un cable impide todo tipo de fallos mediante la conexión con el potencial de tierra. Sin embargo, el blindaje sólo se debe conectar a masa en un lado del bus de datos.

Interconectar los inversores

- Cableado mediante un cable de 3 polos con conector de regleta de bornes.
- Lugar de conexión: interfaz RS485 en el inversor.

Procedimiento:

1. Inserte el conector de regleta de bornes en la interfaz RS485 del inversor 1.
2. Inserte otro conector de regleta de bornes en la interfaz RS485 del inversor 2.
3. Interconecte más inversores realizando el mismo procedimiento.
4. Inserte el conector de regleta de bornes en la interfaz RS485 del Solar-Log™.

Asignar una dirección de comunicación

- Recomendación: numeración correlativa, comenzando por 1.
- Rango de direcciones: 1 a 125.
- Configuración: mediante la pantalla de mando del inversor.
- Procedimiento: conforme a las instrucciones del inversor.

Cableado de 2 pins

Resumen

- Interfaz integrada.
- Lugar de conexión: interfaces redondas situadas en la parte exterior del inversor.
- Cableado de 2 polos.
- Es preciso asignar una dirección de comunicación.
- Pasos de trabajo:
 - Desconectar el inversor y el Solar-Log™.
 - Cablear el inversor con el Solar-Log™.
 - Interconectar los inversores.
 - Asignar una dirección de comunicación.

Cablear el inversor con el Solar-Log™

El cableado se realiza mediante:

- cable de datos de 2 hilos blindado confeccionado por su cuenta con conector redondo y conector de regleta de bornes.
- Los conectores redondos necesarios se pueden adquirir a través del fabricante del inversor.

Procedimiento

1. Para confeccionar por su cuenta la conexión por cable, siga el esquema siguiente:

Conector de regleta de bornes Solar-Log Base RS485 (A) / (B) Interfaz redonda del inversor del Solar-Log™

Borne		Pin
▶ 1 (Data+)	▶ (A) 6 o (B) 10 (Data+)	▶ 2 (+)
▶ 4 (Data-)	▶ (A) 9 o (B) 13 (Data-)	▶ 1 (-)

2. Inserte el conector redondo en cualquier interfaz redonda COM del inversor.
3. Inserte el conector de regleta de bornes en la interfaz RS485 del Solar-Log™.

Interconectar los inversores

- Cableado mediante un cable de 2 polos con conectores redondos.
- Lugar de conexión: interfaces redondas situadas en la parte exterior del inversor.

Procedimiento

1. Inserte el conector redondo en cualquier interfaz redonda del inversor 1.
2. Inserte el otro extremo del cable en cualquier interfaz redonda del inversor 2.
3. Interconecte más inversores realizando el mismo procedimiento.
4. Inserte el conector de regleta de bornes en la interfaz RS485 del Solar-Log™.

Asignar una dirección de comunicación

- Recomendación: numeración correlativa, comenzando por 1.
- Rango de direcciones: 1 a 125 .
- Configuración: mediante la pantalla de mando del inversor.
- Procedimiento: conforme a las instrucciones del inversor.



Nota

En la detección de los inversores durante la configuración inicial existen dos posibilidades de selección para Growatt: "Growatt-old" y "Growatt-Mod". Para modelos nuevos y para modelos desde la versión de firmware correspondiente, seleccione "Growatt-Mod"; para versiones anteriores de firmware, seleccione "Growatt-old".

Inversores

Versión de firmware de inversor

Inversores	Versión de firmware de inversor
Sungold 1500TL/2000TL/3000TL/5000TL	>= G.2.1 Modbus
Growatt 1500TL/2000TL/3000TL/4000TL/4400TL/5000TL	>= G.2.1 Modbus
Growatt 2500MTL/3000MTL	Modbus
Growatt 3600MTL/4200MTL/5000MTL	>= S.2.1 Modbus
Growatt 3600MTL-10/4200MTL-10/5000MTL-10	Modbus
Growatt 2000HF/2500HF/3000HF	Modbus
Growatt 10000UE/12000UE/18000UE/20000UE	Modbus
Growatt 4000UE/5000UE/6000UE	Modbus
Growatt 1500TL-US/2000TL-US/3000TL-US	>= U.1.5 Modbus
Growatt 3600MTL-US/4200MTL-US/5000MTL-US	>= U.1.5 Modbus
Growatt 2000HF-US/2500HF-US/3000HF-US	Modbus
Growatt 8000TL-US/9000TL-US/10000TL-US/11000TL-US	Modbus
Growatt 10000TL3-US/12000TL3-US/18000TL3-US/20000TL3-US	Modbus

43.2 Growatt - X Generación

Terminación	Direccionamiento	Interfaz
-	Sí	RS485

Se puede seleccionar en Growatt: X Generation.

Serie soportada / Modelos soportados en la serie:

- MAX:
 - MAX 60KTL3 LV, MAX 70KTL3 LV, MAX 80KTL3 LV, MAX 60KTL3 MV, MAX 70KTL3 MV, MAX 80KTL3 MV
- MAC:
 - MAC 30KTL3-X LV, MAC 40KTL3-X LV, MAC 50KTL3-X LV, MAC 60KTL3-X LV, MAC 50KTL3-X MV,
 - MAC 60KTL3-X MV, MAC 66KTL3-X MV, MAC 70KTL3-X MV
- MID:
 - MID 15KTL3-X, MID 17KTL3-X, MID 20KTL3-X
- MOD:
 - MOD 3000TL3-X, MOD 4000TL3-X, MOD 5000TL3-X, MOD 6000TL3-X, MOD 7000TL3-X, MOD 8000TL3-X,
 - MOD 9000TL3-X, MOD 10KTL3-X, MOD 11KTL3-X, MOD 12KTL3-X, MOD 13KTL3-X, MOD 15KTL3-X

Resumen

- Interfaz integrada.
- Lugar de conexión:
 - Regleta de bornes RS485 en el interior del inversor.
- Cableado de 3 polos.
- Es preciso asignar una dirección de comunicación.
- Pasos de trabajo:
 - Desconectar el inversor y el Solar-Log™.
 - Cablear el inversor con el Solar-Log™.
 - Interconectar los inversores.
 - Asignar una dirección de comunicación.

Cablear el inversor con el Solar-Log™

El cableado se realiza mediante

- cable de datos de 3 hilos blindado confeccionado por su cuenta y conector de regleta de bornes.

Vorgehen:

Procedimiento (Versión Conector RJ45):

1. Abra el inversor como se indica en las instrucciones del inversor.
2. Si usted mismo realiza la conexión de los cables, conecte los cables al bloque de terminales RS485 de acuerdo con la siguiente tabla (ver también las figuras de abajo).
3. Dirija el inversor según las especificaciones del fabricante:
Rango de direcciones 1-254.
4. Si no se conecta ningún otro inversor, se debe establecer una terminación en el inversor como se indica en las correspondientes instrucciones.
5. Cierre el inversor si no desea conectar ningún otro inversor.
6. Inserte el conector de regleta de bornes en la interfaz RS485 del Solar-Log™.

Cableado de los modelos:

- MAX:
 - MAX 60KTL3 LV, MAX 70KTL3 LV, MAX 80KTL3 LV, MAX 60KTL3 MV, MAX 70KTL3 MV, MAX 80KTL3 MV

Conector de regleta de bornes del Solar-Log™

Solar-Log Base RS485 (A) / (B)

RS485 El regleta de bornes del inversor

Borne		Pin
▶ 1 (Data+)	▶ (A) 6 o (B) 10 (Data+)	▶ RS485 A (Port 1) o RS485 A (Port 2)
▶ 3 (GND)	▶ (A) 8 o (B) 12 GND	▶ GND (Port 1) o GND (Port 2)
▶ 4 (Data-)	▶ (A) 9 o (B) 13 (Data-)	▶ RS485 B (Port 1) o RS485 (Port 2)

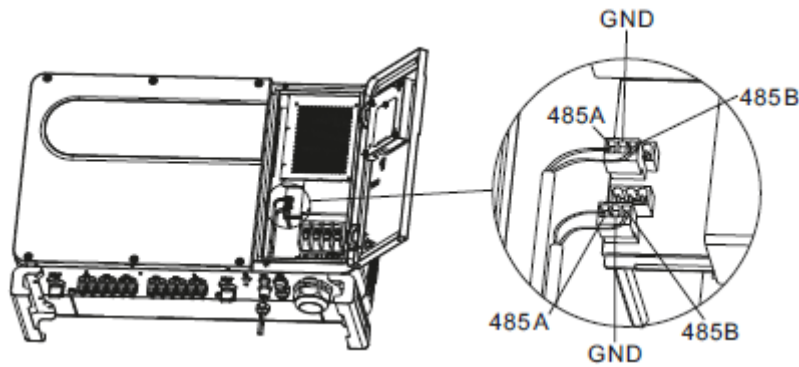


Fig.: Bloque de bornes en el inversor

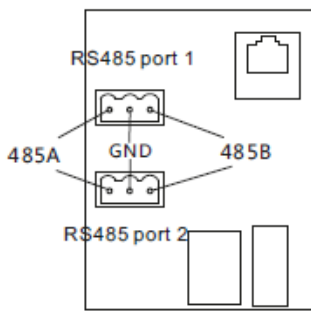


Fig.: Bloque de bornes Port 1 y Port 2

Interconectar los inversores

- Cableado mediante cable de datos blindado de 3 hilos.
- Lugar de conexión: regleta de bornes en el interior del inversor.
- Cableado de los inversores según las instrucciones del inversor.



Nota

Verifique la velocidad de baudios en el inversor. La velocidad en baudios debe ser de 38400. Ajuste la velocidad en baudios de acuerdo con las instrucciones del inversor.



Nota

Se pueden conectar hasta 32 inversores en un bus RS485.
La longitud máxima del bus es de 500 m.

Cableado de los modelos:

- MAC:
 - MAC 30KTL3-X LV, MAC 40KTL3-X LV, MAC 50KTL3-X LV, MAC 60KTL3-X LV, MAC 50KTL3-X MV,
 - MAC 60KTL3-X MV, MAC 66KTL3-X MV, MAC 70KTL3-X MV

Conector de regleta de bornes del Solar-Log™	Solar-Log Base RS485 (A) / (B)	RS485 El regleta de bornes del inversor
Borne		Pin
▶ 1 (Data+)	▶ (A) 6 o (B) 10 (Data+)	▶ 6 RS485 A o 9 RS485 A
▶ 3 (GND)	▶ (A) 8 o (B) 12 GND	▶ 5 GND o 8 GND
▶ 4 (Data-)	▶ (A) 9 o (B) 13 (Data-)	▶ 4 RS485 B o 7 RS485

Interconectar los inversores

- Cableado mediante cable de datos blindado de 3 hilos.
- Lugar de conexión: regleta de bornes en el interior del inversor.
- Cableado de los inversores según las instrucciones del inversor.

Cableado de los modelos:

- MID:
 - MID 15KTL3-X, MID 17KTL3-X, MID 20KTL3-X
- MOD:
 - MOD 3000TL3-X, MOD 4000TL3-X, MOD 5000TL3-X, MOD 6000TL3-X, MOD 7000TL3-X, MOD 8000TL3-X,
 - MOD 9000TL3-X, MOD 10KTL3-X, MOD 11KTL3-X, MOD 12KTL3-X, MOD 13KTL3-X, MOD 15KTL3-X

Conector de regleta de bornes del Solar-Log™	Solar-Log Base RS485 (A) / (B)	RS485 El regleta de bornes del inversor
Borne		Pin
▶ 1 (Data+)	▶ (A) 6 o (B) 10 (Data+)	▶ 3 RS485 A1
▶ 4 (Data-)	▶ (A) 9 o (B) 13 (Data-)	▶ 4 RS485 B1

Interconectar los inversores

- Cableado mediante cable de datos blindado de 2 hilos.
- Lugar de conexión: clavija del conector COM del inversor.
- Cableado de los inversores según las instrucciones del inversor.



¡Muy importante!

Para la conexión de las unidades del respectivo fabricante, tenga en cuenta la documentación del fabricante en la respectiva versión válida.

44 GTec

44.1 GTec

Terminación	Direccionamiento	Interfaz
Sí	No	RS422

Resumen

- Interfaz no integrada; incorpore la interfaz RS485.
- Técnica multistring.
- Cableado de 5 polos - sólo en la conexión RS485/422 B o C del Solar-Log™.
- No es preciso asignar ninguna dirección de comunicación.



Nota

La secuencia en la que se visualizan los inversores después de su detección en el Solar-Log™ es aleatoria. Se recomienda encarecidamente reordenar los inversores durante la puesta en funcionamiento en el cuadro de diálogo [Configuración | Aparatos | Configuración | Secuencia](#) justo después de la detección.

- ▶ Los inversores se pueden identificar mediante el número de serie visualizado.

- Pasos de trabajo:
 - Desconectar el inversor y el Solar-Log™.
 - Cablear el inversor con el Solar-Log™.
 - Interconectar los inversores.

Instalar la interfaz RS485

Procedimiento

Instale la interfaz RS485 en la parte inferior del inversor como se indica en las instrucciones de instalación de la tarjeta de interfaz.



Nota

Conecte el inversor sólo mediante la interfaz RS485/422 B o C.

Cablear el inversor con el Solar-Log™

El cableado se realiza mediante:

- cable de datos preconfeccionado (accesorio; no incluido en el contenido del embalaje).
- cable de datos de 4 hilos blindado confeccionado por su cuenta y conector de regleta de bornes.

Procedimiento

1. Abra el inversor como se indica en las instrucciones del inversor.
2. Pase los hilos desnudos por el orificio del cable del inversor.
3. Para confeccionar por su cuenta la conexión por cable, siga el esquema siguiente:

Conector de regleta de bornes Solar-Log Base RS422 del Solar-Log™ RJ45 del inversor

Borne		Pin
▶ 1 (T/RX+)	▶ 6 (T/RX+)	▶ Rx +
▶ 3 GND	▶ 8 GND	▶ GND
▶ 4 (T/RX-)	▶ 9 (T/RX-)	▶ Rx-
▶ 5 (R/TX+)	▶ 10 (R/TX+)	▶ Tx+
▶ 6 (R/TX-)	▶ 13 (R/TX-)	▶ Tx-

4. Si no se conecta ningún otro inversor, se debe establecer una terminación en el inversor como se indica en las correspondientes instrucciones.
5. Cierre el inversor si no desea conectar ningún otro inversor.
6. Inserte el conector de regleta de bornes en la interfaz RS485/422 B o C del Solar-Log™.

Interconectar los inversores

- Cableado mediante cable de datos blindado de 4 hilos.
- Lugar de conexión: regleta de bornes en el interior del inversor (en interfaz RS485 incorporada).

Procedimiento

- Abra el inversor como se indica en las instrucciones del inversor.
- Conecte el inversor según el esquema indicado anteriormente.
- Conecte los bornes R+, R-, T+ y T- del inversor 1 con los bornes correspondientes del inversor 2 .
- Interconecte más inversores realizando el mismo procedimiento .
- Establezca una terminación en el último inversor como se indica en las instrucciones del inversor.
- Cierre el inversor.



Nota

Se pueden conectar hasta 32 inversores en un bus RS485.

45 Helios Systems

45.1 Helios Systems HSI

Terminación	Direccionamiento	Interfaz
Sí	Sí	RS485

Inversor string HSI 20

Resumen

- Interfaz integrada.
- Lugar de conexión: interfaz RJ45 situada en la parte exterior del inversor.
- Cableado de 3 polos.
- Es preciso asignar una dirección de comunicación.
- Pasos de trabajo:
 - Asignar una dirección de comunicación.
 - Desconectar el inversor y el Solar-Log™.
 - Cablear el inversor con el Solar-Log™.
 - Interconectar los inversores.

Cablear el inversor con el Solar-Log™

El cableado se realiza mediante:

- conexión por cable confeccionada por su cuenta con conector RJ45 y conector de regleta de bornes.

Procedimiento

1. Abra el inversor como se indica en las instrucciones del inversor.
2. Inserte el conector RJ45 en cualquier interfaz RJ45 del primer inversor.
3. Para confeccionar por su cuenta la conexión por cable, siga el esquema siguiente:

Conector de regleta de bornes del Solar-Log™ Solar-Log Base RS485 (A) / (B) RJ45 del inversor

Borne		Pin
▶ 1 (Data+)	▶ (A) 6 o (B) 10 (Data+)	▶ 4
▶ 3 GND	▶ (A) 8 o (B) 12 GND	▶ 3
▶ 4 (Data-)	▶ (A) 9 o (B) 13 (Data-)	▶ 5

4. Si no se conecta ningún otro inversor, se debe establecer una terminación en el inversor como se indica en las correspondientes instrucciones.
5. Cierre el inversor si no desea conectar ningún otro inversor.
6. Inserte el conector de regleta de bornes en la interfaz RS485 del Solar-Log™.



Precaución

Peligro derivado de un defecto del aparato

El Solar-Log™ también dispone de una interfaz RJ45 que no se debe conectar en ningún caso con la interfaz RJ45 del inversor.

- ▶ Conecte el inversor sólo mediante las interfaces RS485/422 del Solar-Log™.

Interconectar los inversores

- Cableado mediante el cable de red (cable de interconexiones).
- Lugar de conexión: 2 interfaces RJ45.

Procedimiento

1. Abra el inversor como se indica en las instrucciones del inversor.
2. Inserte el conector RJ45 en cualquier interfaz RJ45 del primer inversor.
3. Inserte el otro extremo del cable en cualquier interfaz RJ45 del inversor 2.
4. Interconecte más inversores realizando el mismo procedimiento.
5. Establezca una terminación en el último inversor como se indica en las instrucciones del inversor.
6. Cierre el inversor si no desea conectar ningún otro inversor.
7. Inserte el conector de regleta de bornes en la interfaz RS485 del Solar-Log™.

Inversor central

Resumen

- Interfaz integrada.
- El cableado se realiza mediante el cable de red (cable de interconexiones) y el router o interruptor de Ethernet.
- Es preciso asignar una dirección de comunicación.
- Pasos de trabajo:
 - Asignar una dirección de comunicación.
 - Cablear el inversor con el Solar-Log™.
 - Interconectar los inversores.



Nota

Las direcciones IP de los inversores deben estar en la misma red de clase C que el Solar-Log™. De forma alternativa, basta con que coincidan los tres primeros grupos de cifras de las direcciones IP.

Asignar una dirección de comunicación

- Configuración: mediante la pantalla de mando del inversor.
Tenga en cuenta las indicaciones del manual del fabricante.

Conectar el inversor y el Solar-Log™

El cableado se realiza mediante:

- cable de red (cable de interconexiones) y
- router o interruptor de Ethernet.

Procedimiento

1. Configure en cada inversor una IP de aparato diferente como se indica en las instrucciones del inversor.
2. Conecte un router o un interruptor al Solar-Log™ y al inversor.

45.2 Inversor central Helios

Terminación	Direccionamiento	Interfaz
No	Sí	LAN

Resumen

- Interfaz integrada.
- El cableado se realiza mediante el cable de red (cable de interconexiones) y el router o interruptor de Ethernet.
- Es preciso asignar una dirección de comunicación.
- Pasos de trabajo:
 - Asignar una dirección de comunicación.
 - Cablear el inversor con el Solar-Log™.
 - Interconectar los inversores.

Asignar una dirección de comunicación

- Recomendación: numeración correlativa, comenzando por 1.
- Configuración: mediante la pantalla de mando del inversor.
- Procedimiento: antes de la conexión a un router o interruptor de Ethernet y la asignación de la dirección IP.

Conectar el inversor y el Solar-Log™

El cableado se realiza mediante:

- cable de red (cable de interconexiones) y
- router o interruptor de Ethernet.

Procedimiento

1. Configure en cada inversor un ID de aparato diferente como se indica en las instrucciones del inversor.
2. Conecte un router o un interruptor al Solar-Log™ y al inversor.

46 HiQ Solar

46.1 TrueString

Terminación	Direccionamiento	Interfaz
No	Si	LAN

Modelos soportados:

- TS208-5K75, TS480-8K (sólo en combinación con TrueString Gateway)

Resumen

- Interfaz integrada.
- Cableado el inversor (conforme a las instrucciones del fabricante).
- Direccionamiento del inversor via TrueString Gateway (automático).
- Cableado del TrueString Gateway.
- Cableado del Solar-Log™.
- Pasos de trabajo:
 - Desconectar el inversor y el Solar-Log™.
 - Interconectar los inversores (conforme a las instrucciones del fabricante).
 - Establezca la comunicación entre el inversor y la TrueString Gateway (conforme a las instrucciones del fabricante).
 - Cablear el TrueString Gateway con el router/interruptor.
 - Cablear el Solar-Log™ con el router/interruptor.

Interconectar los inversores

El cableado entre los inversores se realiza como se indica en las instrucciones del inversor.

Cableado del Solar-Log™/ TrueString-Gateway

- Conectar el Solar-Log™ con el router/interruptor.
- Conectar el TrueString Gateway con el router/interruptor.
- El TrueString Gateway y el SolarLog™ deben estar en la misma red de clase C.

Ejemplo: Solar-Log™ tiene 192.168.178.49.

En este caso, el TrueString Gateway debe tener una dirección IP del rango 192.168.178.xxx (xxx significa un número entre (1 - 254).

Direccionamiento y detección de inversores

- Los inversores se detección y la direccionamiento se realizan automáticamente a través de la TrueString Gateway (conforme a las instrucciones del fabricante).

Detección a través de la interfaz Solar-Log™ WEB

- Para la detección en el Solar-Log™, seleccione la clase de aparato y, después, el fabricante „HiQ Solar“ en el punto [Configuración | Aparatos | Definición | Interfaz](#) a través del símbolo más. Confirme la selección con OK.
- Guarde e inicie la detección de aparatos en [Configuración | Aparatos | Reconocimiento](#).

Detección en el Solar-Log 1200

La detección de inversores en el Solar-Log 1200 también se puede iniciar de forma alternativa a través de la pantalla. Seleccione la configuración ► Inicio ► Configuración inicial ► página 2 „Aparatos“ ► Añadir y seleccione aquí el fabricante „HiQ Solar“. A continuación, guarde e inicie la detección de aparatos.

47 Huawei

47.1 Huawei Sun2000 V1

Terminación	Direccionamiento	Interfaz
Sí	Sí	RS485

Se puede seleccionar en "Huawei: Sun2000 V1"

Resumen

- Interfaz integrada.
- Lugar de conexión:
 - Conector RJ45, en el interior del inversor o
 - Regleta de bornes RS485 en el interior del inversor.
- Cableado de 2 polos.
- Es preciso asignar una dirección de comunicación.
- Pasos de trabajo:
 - Desconectar el inversor y el Solar-Log™.
 - Cablear el inversor con el Solar-Log™.
 - Interconectar los inversores.



Nota

Si un aparato tiene 4 seguidores MPP, éstos se agrupan en 1 seguidor MPP durante el registro.

- ▶ A partir de la versión de firmware 4.1.0 se protocolizan 4 seguidores MPP.

Cablear el inversor con el Solar-Log™

El cableado se realiza mediante:

- conexión por cable confeccionada por su cuenta con conector RJ45 y conector de regleta de bornes.

Procedimiento (Versión Conector RJ45):

- Abra el inversor como se indica en las instrucciones del inversor.
- En el inversor, inserte el conector RJ45 en la interfaz "RS-485 out".
- Para confeccionar por su cuenta la conexión por cable, siga el esquema siguiente.
- Direcione el inversor según las especificaciones del fabricante:
Rango de direcciones 1-247.
- Si no se conecta ningún otro inversor, se debe establecer una terminación en el inversor como se indica en las correspondientes instrucciones.
- Cierre el inversor si no desea conectar ningún otro inversor.
- Inserte el conector de regleta de bornes en la interfaz RS485 del Solar-Log™.



Precaución

Peligro derivado de un defecto del aparato

El Solar-Log™ también dispone de una interfaz RJ45 que no se debe conectar en ningún caso con la interfaz RJ45 del inversor.

- ▶ Conecte el inversor sólo mediante las interfaces RS485/422 del Solar-Log™.

Procedimiento (Versión Regleta de bornes RS485):

1. Abra el inversor como se indica en las instrucciones del inversor.
2. Para el confeccionamiento de la conexión del cable, conecte los núcleos al bloque de terminales. RS485 utilizando las tablas que se muestran a continuación.
3. Conecte más inversores con el cable de red.
4. Establezca una terminación en el último inversor como se indica en las instrucciones del inversor.
5. Cierre el inversor si no desea conectar ningún otro inversor.
6. Inserte el conector de regleta de bornes en la interfaz RS485 del Solar-Log™.

Interconectar los inversores

- Cableado mediante el cable de red (cable de interconexiones).
- Lugar de conexión: 2 interfaces RJ45.
- Cableado de los inversores según las instrucciones del inversor.

Tabla de cableado

Siguiente tabla para los siguientes modelos:

SUN2000-8KTL, 10KTL, 12KTL, 15KTL, 17KTL, 20KTL, 23KTL, 28KTL

Conector de regleta de bornes del Solar-Log™	Solar-Log Base RS485 (A) / (B)	RJ45 del inversor (RS485 Out)
Borne		Pin
▶ 1 (Data+)	▶ (A) 6 o (B) 10 (Data+)	▶ 1 RS485 A ó 4 RS485 A
▶ 4 (Data-)	▶ (A) 9 o (B) 13 (Data-)	▶ 2 RS485 B ó 5 RS485 B

Borne		Pin
▶ 1 (Data+)	▶ (A) 6 o (B) 10 (Data+)	▶ 1 RS485 A ó 4 RS485 A
▶ 4 (Data-)	▶ (A) 9 o (B) 13 (Data-)	▶ 2 RS485 B ó 5 RS485 B

Siguientes tablas para los siguientes modelos:

SUN2000-33KTL-A, 33KTL-US, SUN2000-36KTL, 36KTL-US, 40KTL-US, 42KTL, 45KTL-US-HV-D0, 55KTL-HV-D1/D1-001, 55KTL-IN-HV-D1 y 60KTL-HV-D1/D1-001

Conector de regleta de bornes del Solar-Log™	Solar-Log Base RS485 (A) / (B)	RS485 Bloque de bornes del inversor
Borne		Pin
▶ 1 (Data+)	▶ (A) 6 o (B) 10 (Data+)	▶ 1 RS485 A (IN)
▶ 4 (Data-)	▶ (A) 9 o (B) 13 (Data-)	▶ 3 RS485 B (IN)

Borne		Pin
▶ 1 (Data+)	▶ (A) 6 o (B) 10 (Data+)	▶ 1 RS485 A (IN)
▶ 4 (Data-)	▶ (A) 9 o (B) 13 (Data-)	▶ 3 RS485 B (IN)

Conector de regleta de bornes del Solar-Log™	Solar-Log Base RS485 (A) / (B)	RJ45 del inversor (RS485 Out)
Borne		Pin
▶ 1 (Data+)	▶ (A) 6 o (B) 10 (Data+)	▶ 1 RS485 A ó 4 RS485 A
▶ 4 (Data-)	▶ (A) 9 o (B) 13 (Data-)	▶ 2 RS485 B ó 5 RS485 B

Borne		Pin
▶ 1 (Data+)	▶ (A) 6 o (B) 10 (Data+)	▶ 1 RS485 A ó 4 RS485 A
▶ 4 (Data-)	▶ (A) 9 o (B) 13 (Data-)	▶ 2 RS485 B ó 5 RS485 B

Siguientes tablas para los siguientes modelos:

SUN2000-33KTL y 40KTL

Conector de regleta de bornes del Solar-Log™ Solar-Log Base RS485 (A) / (B) RS485 Bloque de bornes del inversor

Borne		Pin
▶ 1 (Data+)	▶ (A) 6 o (B) 10 (Data+)	▶ 6 RS485 A (Out)
▶ 4 (Data-)	▶ (A) 9 o (B) 13 (Data-)	▶ 8 RS485 B (Out)

Conector de regleta de bornes del Solar-Log™ Solar-Log Base RS485 (A) / (B) RJ45 del inversor (RS485 Out)

Borne		Pin
▶ 1 (Data+)	▶ (A) 6 o (B) 10 (Data+)	▶ 1 RS485 A ó 4 RS485 A
▶ 4 (Data-)	▶ (A) 9 o (B) 13 (Data-)	▶ 2 RS485 B ó 5 RS485 B



¡Nota sobre el control de la gestión energética!

La rampa de potencia activa puede conducir a un ajuste de potencia del inversor demasiado lento para algunas aplicaciones. En estos casos, el valor por defecto se debe aumentar a un porcentaje superior (por ejemplo, 500%).



¡Nota muy importante!

En el cableado a través de RS485 no es posible el funcionamiento en paralelo con el Solar-Log y el dongle WiFi.

Si el dongle WiFi se enchufa en el inversor durante el proceso de detección, no es posible la detección correcta del inversor a través del Solar-Log.

Tampoco se recomienda insertar posteriormente el dongle WiFi en el inversor, ya que esto puede interrumpir permanentemente la comunicación entre el inversor y Solar-Log.

Tampoco se recomienda una instalación adicional del registrador de datos del fabricante en funcionamiento paralelo con el Solar-Log, ya que esto también puede provocar problemas de comunicación con el Solar-Log.

47.2 Huawei Sun2000 V2

Terminación	Direccionamiento	Interfaz
Sí	Sí	RS485

Se puede seleccionar en "Huawei: Sun2000 V2"

Resumen

- Interfaz integrada.
- Lugar de conexión:
 - Conector RJ45, en el interior del inversor o
 - Regleta de bornes RS485 en el interior del inversor.
- Cableado de 2 polos.
- Es preciso asignar una dirección de comunicación.
- Pasos de trabajo:
 - Desconectar el inversor y el Solar-Log™.
 - Cablear el inversor con el Solar-Log™.
 - Interconectar los inversores.

Cablear el inversor con el Solar-Log™

El cableado se realiza mediante:

- conexión por cable confeccionada por su cuenta con conector RJ45 y conector de regleta de bornes .

Procedimiento (Versión Conector RJ45):

- Abra el inversor como se indica en las instrucciones del inversor.
- En el inversor, inserte el conector RJ45 en la interfaz "RS-485 out".
- Para confeccionar por su cuenta la conexión por cable, siga el esquema siguiente.
- Direcciona el inversor según las especificaciones del fabricante:
Rango de direcciones 1-247.
- Si no se conecta ningún otro inversor, se debe establecer una terminación en el inversor como se indica en las correspondientes instrucciones.
- Cierre el inversor si no desea conectar ningún otro inversor.
- Inserte el conector de regleta de bornes en la interfaz RS485 del Solar-Log™.



Precaución

Peligro derivado de un defecto del aparato

El Solar-Log™ también dispone de una interfaz RJ45 que no se debe conectar en ningún caso con la interfaz RJ45 del inversor.

- ▶ Conecte el inversor sólo mediante las interfaces RS485/422 del Solar-Log™.

Procedimiento (Versión Regleta de bornes RS485):

1. Abra el inversor como se indica en las instrucciones del inversor.
2. Para el confeccionamiento de la conexión del cable, conecte los núcleos al bloque de terminales. RS485 utilizando las tablas que se muestran a continuación.
3. Conecte más inversores con el cable de red.
4. Establezca una terminación en el último inversor como se indica en las instrucciones del inversor.
5. Cierre el inversor si no desea conectar ningún otro inversor.
6. Inserte el conector de regleta de bornes en la interfaz RS485 del Solar-Log™.

Interconectar los inversores

- Cableado mediante el cable de red (cable de interconexiones).
- Lugar de conexión: 2 interfaces RJ45.
- Cableado de los inversores según las instrucciones del inversor.

Tablas de cableado**Siguientes tablas para los siguientes modelos:**

SUN2000-15KTL-M0, 50KTL-M0, 50KTL-JPM0, 50KTL-JPM1, 60KTL-M0, 63KTL-JPM0, 65KTL-M0, 70KTL-C1, 70KTL-INM0, 75KTL-C1

Desde el firmware 5.1.1 Build 155:

SUN2000-63KTL-JPH0, SUN2000-100KTL-USH0, SUN2000-100KTL-H1, SUN2000-100KTL-H0, SUN2000-90KTL-H1, SUN2000-95KTL-INH0, SUN2000-90KTL-H0, SUN2000-105KTL-H0, SUN2000-100KTL-H2, SUN2000-105KTL-H1, SUN2000-105KTL-USH0, SUN2000-90KTL-H2, SUN2000-95KTL-INH1, SUN2000-100KTL-M0, SUN2000-100KTL-M1, SUN2000-100KTL-INM0, SUN2000-110KTL-M0, SUN2000-125KTL-M0, SUN2000-168KTL-H1, SUN2000-193KTL-H0, SUN2000-196KTL-H1

Conector de regleta de bornes del Solar-Log™ Solar-Log Base RS485 (A) / (B) RS485 Bloque de bornes del inversor

Borne		Pin
▶ 1 (Data+)	▶ (A) 6 o (B) 10 (Data+)	▶ 1 RS485 A (IN)
▶ 4 (Data-)	▶ (A) 9 o (B) 13 (Data-)	▶ 3 RS485 B (IN)

Conector de regleta de bornes del Solar-Log™ Solar-Log Base RS485 (A) / (B) RJ45 del inversor (RS485 Out)

Borne		Pin
▶ 1 (Data+)	▶ (A) 6 o (B) 10 (Data+)	▶ 1 RS485 A ó 4 RS485 A
▶ 4 (Data-)	▶ (A) 9 o (B) 13 (Data-)	▶ 2 RS485 B ó 5 RS485 B

La siguiente tabla para los siguientes modelos (con el firmware beta 5.x):

SUN2000-(2KTL-5KTL)-L0, SUN2000-(2KTL-6KTL)-L1, SUN2000-4.95KTL-JPL0, SUN2000-3KTL-CNL0, SUN2000-4KTL-CNL0, SUN2000-5KTL-CNL0, SUN2000-6KTL-CNL0

Solar-Log Base RS485 (A) / (B) RS485 Bloque de bornes del inversor

Borne		Pin
▶ (A) 6 o (B) 10 (Data+)		▶ 2 485A1 (+)
▶ (A) 9 o (B) 13 (Data-)		▶ 1 485B1 (-)

La siguiente tabla para los siguientes modelos (con el firmware beta 5.x):

SUN2000-(3.8KTL-11.4KTL)-USLO

Solar-Log Base RS485 (A) / (B)	RS485 Bloque de bornes del inversor
Borne	Pin
▶ (A) 6 o (B) 10 (Data+)	▶ 7 RS485A1 (+)
▶ (A) 9 o (B) 13 (Data-)	▶ 8 RS485B1 (-)

La siguiente tabla para los siguientes modelos (con el firmware beta 5.x):

SUN2000-125KTL-JPH0, SUN2000-175KTL-H0, SUN2000-185KTL-INH0, SUN2000-185KTL-H1, SUN2000-196KTL-H0, SUN2000-196KTL-H3, SUN2000-200KTL-H2, SUN2000-215KTL-H0

Solar-Log Base RS485 (A) / (B)	RS485 Bloque de bornes del inversor
Borne	Pin
▶ (A) 6 o (B) 10 (Data+)	▶ 1 RS485A IN (+)
▶ (A) 9 o (B) 13 (Data-)	▶ 3 RS485B IN (-)

La siguiente tabla para los siguientes modelos (con el firmware beta 5.x):

SUN2000-(3KTL-10KTL)-M0, SUN2000-(3KTL-10KTL)-M1, SUN2000-12KTL-M1, SUN2000-8KTL-M2, SUN2000-(15KTL-50KTL)-M3, SUN2000-33KTL-NHM3, SUN2000-40KTL-NHM3, SUN2000-25KTL-NAM3, SUN2000-30KTL-NAM3, SUN2000-33KTL-NAM3, SUN2000-36KTL-NAM3, SUN2000-40KTL-NAM3, SUN2000-43KTL-INM3

Solar-Log Base RS485 (A) / (B)	RS485 Bloque de bornes del inversor
Borne	Pin
▶ (A) 6 o (B) 10 (Data+)	▶ 1 485A1_1 (+)
▶ (A) 9 o (B) 13 (Data-)	▶ 3 485B1_1 (-)

La siguiente tabla para los siguientes modelos (con el firmware beta 5.x):

SUN2000-30KTL-A

Solar-Log Base RS485 (A) / (B)	RS485 Bloque de bornes del inversor
Borne	Pin
▶ (A) 6 o (B) 10 (Data+)	▶ 6 RS485 A (Out)
▶ (A) 9 o (B) 13 (Data-)	▶ 8 RS485 B (Out)

Solar-Log Base RS485 (A) / (B)

RJ45 del inversor

Borne	Pin
▶ (A) 6 o (B) 10 (Data+)	▶ 1 RS485 A o 4 RS485 A
▶ (A) 9 o (B) 13 (Data-)	▶ 2 RS485 B o 5 RS485 B

**¡Importante!**

Por favor, asegúrese de seguir las instrucciones de instalación del fabricante del inversor.

**¡Nota sobre el control de la gestión energética!**

La rampa de potencia activa puede conducir a un ajuste de potencia del inversor demasiado lento para algunas aplicaciones. En estos casos, el valor por defecto se debe aumentar a un porcentaje superior (por ejemplo, 500%).

**¡Nota muy importante!**

En el cableado a través de RS485 no es posible el funcionamiento en paralelo con el Solar-Log y el dongle WiFi.

Si el dongle WiFi se enchufa en el inversor durante el proceso de detección, no es posible la detección correcta del inversor a través del Solar-Log.

Tampoco se recomienda insertar posteriormente el dongle WiFi en el inversor, ya que esto puede interrumpir permanentemente la comunicación entre el inversor y Solar-Log.

Tampoco se recomienda una instalación adicional del registrador de datos del fabricante en funcionamiento paralelo con el Solar-Log, ya que esto también puede provocar problemas de comunicación con el Solar-Log.

48 Hyundai

48.1 Hyundai HPC-050HT-E y HPC-100HT-E

Terminación	Direccionamiento	Interfaz
Sí	Sí	RS485

Resumen

- Interfaz integrada.
- Lugar de conexión: interfaz RJ45 "CN" en la parte exterior del inversor.
- Cableado de 2 polos.
- Es preciso asignar una dirección de comunicación.
- Pasos de trabajo:
 - Desconectar el inversor y el Solar-Log™.
 - Cablear el inversor con el Solar-Log™.
 - Interconectar los inversores.
 - Asignar una dirección de comunicación.

Cablear el inversor con el Solar-Log™

El cableado se realiza mediante:

- cable de datos preconfeccionado (accesorio; no incluido en el contenido del embalaje)
- o
- conexión por cable confeccionada por su cuenta con conector RJ45 y conector de regleta de bornes.



Precaución

Peligro derivado de un defecto del aparato

El Solar-Log™ también dispone de una interfaz RJ45 que no se debe conectar en ningún caso con la interfaz RJ45 del inversor.

- ▶ Conecte el inversor sólo mediante las interfaces RS485/422 del Solar-Log™.

Procedimiento

1. Para confeccionar por su cuenta la conexión por cable, siga el esquema siguiente:

Conector de regleta de bornes Solar-Log Base RS485 (A) / (B) RJ45 del inversor del Solar-Log™

Borne		Pin
▶ 1 (Data+)	▶ (A) 6 o (B) 10 (Data+)	▶ 3
▶ 4 (Data-)	▶ (A) 9 o (B) 13 (Data-)	▶ 6

2. Inserte el conector RJ45 en la interfaz "CN" del inversor.
3. Si no se conecta ningún otro inversor, se debe establecer una terminación en el inversor como se indica en las correspondientes instrucciones.
4. Inserte el conector de regleta de bornes en la interfaz RS485 del Solar-Log™.

Interconectar los inversores

- Cableado mediante el cable de red (cable de interconexiones).
- Lugar de conexión: interfaces RJ45 situadas en la parte exterior del inversor.

Procedimiento

1. Inserte el conector RJ45 en cualquier interfaz RJ45 del inversor 1.
2. Inserte el otro extremo del cable en cualquier interfaz RJ45 del inversor 2.
3. Interconecte más inversores realizando el mismo procedimiento.
4. Establezca una terminación en el último inversor como se indica en las instrucciones del inversor.

Asignar una dirección de comunicación

- Recomendación: numeración correlativa, comenzando por 1.
- Configuración: mediante la pantalla de mando del inversor.
- Procedimiento: conforme a las instrucciones del inversor.

48.2 Hyundai HPC-250HT-E

Terminación	Direccionamiento	Interfaz
Sí	Sí	RS485

Resumen

- Interfaz integrada.
- Lugar de conexión: regleta de conexión de 20 polos situada en la parte exterior del inversor, en el borde superior del módulo i-8142iW.
- Cableado de 2 polos.
- Es preciso asignar una dirección de comunicación.
- Pasos de trabajo:
 - Desconectar el inversor y el Solar-Log™.
 - Cablear el inversor con el Solar-Log™.
 - Interconectar los inversores.
 - Asignar una dirección de comunicación.

Cablear el inversor con el Solar-Log™

El cableado se realiza mediante:

- cable de datos preconfeccionado (accesorio; no incluido en el contenido del embalaje)
- o
- cable de datos de 2 hilos blindado confeccionado por su cuenta y conector de regleta de bornes.



Precaución

Peligro derivado de un defecto del aparato

El Solar-Log™ también dispone de una interfaz RJ45 que no se debe conectar en ningún caso con la interfaz RJ45 del inversor.

- ▶ Conecte el inversor sólo mediante las interfaces RS485/422 del Solar-Log™.

Procedimiento

1. Para confeccionar por su cuenta la conexión por cable, siga el esquema siguiente:

Conector de regleta de bornes del Solar-Log™ **Solar-Log Base RS485 (A) / (B)** **Regleta de bornes del inversor**

Borne		Borne
▶ 1 (Data+)	▶ (A) 6 o (B) 10 (Data+)	▶ D1+/TxD1+
▶ 4 (Data-)	▶ (A) 9 o (B) 13 (Data-)	▶ D1-/TxD1-

2. Si no se conecta ningún otro inversor, se debe establecer una terminación en el inversor como se indica en las correspondientes instrucciones.
3. Inserte el conector de regleta de bornes en la interfaz RS485 del Solar-Log™.

Interconectar los inversores

- Cableado mediante cable de datos blindado de 2 hilos.
- Lugar de conexión: regleta de conexión de 20 polos en el inversor, situada en el borde superior del módulo i-8142iW.

Procedimiento

1. Conecte el borne D1+/TxD1+ del inversor 1 con el borne D1+/TxD1+ del inversor 2.
2. Conecte el borne D1-/TxD1- del inversor 1 con el borne D1-/TxD1- del inversor 2.
3. Interconecte más inversores realizando el mismo procedimiento.
4. Establezca una terminación en el último inversor como se indica en las instrucciones del inversor.

Asignar una dirección de comunicación

- Recomendación: numeración correlativa, comenzando por 1.
- Configuración: mediante el software de PC para la configuración del inversor.
- Procedimiento: conforme a las instrucciones del inversor.

49 Ingeteam

49.1 INGECON® SUN 1Play TL M

Terminación	Direccionamiento	Interfaz
Puente P3	Sí	RS485

Modelos compatibles:

- INGECON® SUN 1Play 2.5TL M
- INGECON® SUN 1Play 3TL M
- INGECON® SUN 1Play 3.3TL M
- INGECON® SUN 1Play 3.68TL M
- INGECON® SUN 1Play 4.6TL M
- INGECON® SUN 1Play 5TL M
- INGECON® SUN 1Play 6TL M

Nota:

Los modelos SUN 1Play TL tienen 1 fase y 2 seguidores MPP.

Resumen

- Interfaz no integrada; incorpore la tarjeta de interfaz RS485.
- Cableado de 3 polos.
- Es preciso asignar una dirección de comunicación.
- Pasos de trabajo:
 - Desconectar el inversor y el Solar-Log™.
 - Instalar la interfaz RS485 en el inversor.
 - Cablear el inversor con el Solar-Log™.
 - Interconectar los inversores.
 - Asignar una dirección de comunicación.

Instalar la interfaz RS485

Procedimiento

- ▶ Instale la interfaz RS485 en el inversor como se indica en las instrucciones de instalación de la tarjeta de interfaz.

Cablear el inversor con el Solar-Log™

El cableado se realiza mediante:

- cable de datos de 3 hilos blindado confeccionado por su cuenta y conector de regleta de bornes.

Procedimiento

1. Abra el inversor como se indica en las instrucciones del inversor.
2. Pase los hilos desnudos por el orificio del cable del inversor.
3. Para confeccionar por su cuenta la conexión por cable, siga el esquema siguiente:

Conector de regleta de bornes Solar-Log Base RS485 (A) / (B) del Solar-Log™

Regleta de bornes del inversor

Borne		Borne
▶ 1 (Data+)	▶ (A) 6 o (B) 10 (Data+)	▶ Pin 1-RS485-A (+)
▶ 3 GND	▶ (A) 8 o (B) 12 GND	▶ Pin 6-GND
▶ 4 (Data-)	▶ (A) 9 o (B) 13 (Data-)	▶ Pin 2-RS485-B (-)

4. Si no se conecta ningún otro inversor, se debe establecer una terminación en el inversor: Coloque el puente „JP3“ en la tarjeta RS485.
5. Cierre el inversor si no desea conectar ningún otro inversor.
6. Inserte el conector de regleta de bornes en la interfaz RS485 del Solar-Log™.

Interconectar los inversores

- Cableado mediante cable de datos blindado de 3 hilos.
- Lugar de conexión: regleta de bornes en el interior del inversor (en interfaz RS485 incorporada).

Procedimiento

1. Abra el inversor como se indica en las instrucciones del inversor.
2. Conecte los bornes "Pin 1-RS485-A (+)", "Pin 6-GND" y "Pin 2-RS485-B (-)" del inversor 1 con los bornes correspondientes del inversor 2.
3. Interconecte más inversores realizando el mismo procedimiento.
4. Si no se conecta ningún otro inversor, se debe establecer una terminación en el inversor: Coloque el puente "JP3" en la tarjeta RS485.
5. Cierre el inversor.

Asignar una dirección de comunicación

- Recomendación: numeración correlativa, comenzando por 1.
- Configuración: mediante la pantalla de mando del inversor.
- Procedimiento: conforme a las instrucciones del inversor.

49.2 INGECON® SUN 3Play TL

Terminación	Direccionamiento	Interfaz
Puente	Sí	RS485

Modelos compatibles:

- INGECON® SUN 1Play 2.5TL M
- INGECON® SUN 1Play 3TL M
- INGECON® SUN 1Play 3.3TL M
- INGECON® SUN 1Play 3.68TL M
- INGECON® SUN 1Play 4.6TL M
- INGECON® SUN 1Play 5TL M
- INGECON® SUN 1Play 6TL M

Nota:

Los modelos SUN 3Play TL tienen 3 fases y 1 seguidor MPP.

Resumen

- La interfaz está integrada.
- Cableado de 3 polos.
- Es preciso asignar una dirección de comunicación.
- Pasos de trabajo:
 - Desconectar el inversor y el Solar-Log™.
 - Instalar la interfaz RS485 en el inversor.
 - Cablear el inversor con el Solar-Log™.
 - Interconectar los inversores.
 - Asignar una dirección de comunicación.

Cablear el inversor con el Solar-Log™

El cableado se realiza mediante:

- cable de datos de 3 hilos blindado confeccionado por su cuenta y conector de regleta de bornes.

Procedimiento

1. Abra el inversor como se indica en las instrucciones del inversor.
2. Pase los hilos desnudos por el orificio del cable del inversor.
3. Para confeccionar por su cuenta la conexión por cable, siga el esquema siguiente:

Conector de regleta de bornes Solar-Log Base RS485 (A) / (B) del Solar-Log™ Regleta de bornes del inversor

Borne		Borne
▶ 1 (Data+)	▶ (A) 6 o (B) 10 (Data+)	▶ Pin 1-RS485-A (+)
▶ 3 GND	▶ (A) 8 o (B) 12 GND	▶ Pin 6-GND
▶ 4 (Data-)	▶ (A) 9 o (B) 13 (Data-)	▶ Pin 2-RS485-B (-)

4. Si no se conecta ningún otro inversor, se debe establecer una terminación en el inversor: Coloque el puente en la tarjeta RS485.
5. Cierre el inversor si no desea conectar ningún otro inversor.
6. Inserte el conector de regleta de bornes en la interfaz RS485 del Solar-Log™.

Interconectar los inversores

- Cableado mediante cable de datos blindado de 3 hilos.
- Lugar de conexión: regleta de bornes en el interior del inversor.

Procedimiento

1. Abra el inversor como se indica en las instrucciones del inversor.
2. Conecte los bornes „Pin 1-RS485-A (+)“, „Pin 6-GND“ y „Pin 2-RS485-B (-)“ del inversor 1 con los bornes correspondientes del inversor 2.
3. Interconecte más inversores realizando el mismo procedimiento.
4. Si no se conecta ningún otro inversor, se debe establecer una terminación en el inversor:
Coloque el puente en la tarjeta RS485.
5. Cierre el inversor.

Asignar una dirección de comunicación

- Recomendación: numeración correlativa, comenzando por 1.
- Configuración: mediante la pantalla de mando del inversor.
- Procedimiento: conforme a las instrucciones del inversor.

49.3 INGECON® SUN 3Play TL M

Terminación	Direccionamiento	Interfaz
Puente	Sí	RS485

Modelos compatibles:

- INGECON® SUN 3Play 10TL M
- INGECON® SUN 3Play 15TL M
- INGECON® SUN 3Play 20TL M
- INGECON® SUN 3Play 33TL M
- INGECON® SUN 3Play 40TL M480

Nota:

Los modelos SUN 3Play TL tienen 3 fases y 2 seguidor MPP.

Resumen

- La interfaz está integrada.
- Cableado de 3 polos.
- Es preciso asignar una dirección de comunicación.
- Pasos de trabajo:
 - Desconectar el inversor y el Solar-Log™.
 - Instalar la interfaz RS485 en el inversor.
 - Cablear el inversor con el Solar-Log™.
 - Interconectar los inversores.
 - Asignar una dirección de comunicación.

Cablear el inversor con el Solar-Log™

El cableado se realiza mediante:

- cable de datos de 3 hilos blindado confeccionado por su cuenta y conector de regleta de bornes.

Procedimiento

1. Abra el inversor como se indica en las instrucciones del inversor.
2. Pase los hilos desnudos por el orificio del cable del inversor.
3. Para confeccionar por su cuenta la conexión por cable, siga el esquema siguiente:

Conector de regleta de bornes Solar-Log Base RS485 (A) / (B) del Solar-Log™

Borne	Solar-Log Base RS485 (A) / (B)	Regleta de bornes del inversor
▶ 1 (Data+)	▶ (A) 6 o (B) 10 (Data+)	▶ Pin 1-RS485-A (+)
▶ 3 GND	▶ (A) 8 o (B) 12 GND	▶ Pin 6-GND
▶ 4 (Data-)	▶ (A) 9 o (B) 13 (Data-)	▶ Pin 2-RS485-B (-)

4. Si no se conecta ningún otro inversor, se debe establecer una terminación en el inversor: Coloque el puente en la tarjeta RS485.
5. Cierre el inversor si no desea conectar ningún otro inversor.
6. Inserte el conector de regleta de bornes en la interfaz RS485 del Solar-Log™.

Interconectar los inversores

- Cableado mediante cable de datos blindado de 3 hilos.
- Lugar de conexión: regleta de bornes en el interior del inversor.

Procedimiento

1. Abra el inversor como se indica en las instrucciones del inversor.
2. Conecte los bornes „Pin 1-RS485-A (+)“, „Pin 6-GND“ y „Pin 2-RS485-B (-)“ del inversor 1 con los bornes correspondientes del inversor 2.
3. Interconecte más inversores realizando el mismo procedimiento.
4. Si no se conecta ningún otro inversor, se debe establecer una terminación en el inversor:
Coloque el puente en la tarjeta RS485.
5. Cierre el inversor.

Asignar una dirección de comunicación

- Recomendación: numeración correlativa, comenzando por 1.
- Configuración: mediante la pantalla de mando del inversor.
- Procedimiento: conforme a las instrucciones del inversor.

49.4 INGECON® SUN 3Play 40TL U M480

Terminación	Direccionamiento	Interfaz
Puente	Sí	RS485

Modelos compatibles:

- INGECON® SUN 3Play 40TL U M480

Nota:

Los modelos SUN 3Play 40TL U M480 tienen 3 fases y 2 seguidor MPP.

Resumen

- La interfaz está integrada.
- Cableado de 3 polos.
- Es preciso asignar una dirección de comunicación.
- Pasos de trabajo:
 - Desconectar el inversor y el Solar-Log™.
 - Instalar la interfaz RS485 en el inversor.
 - Cablear el inversor con el Solar-Log™.
 - Interconectar los inversores.
 - Asignar una dirección de comunicación.

Cablear el inversor con el Solar-Log™

El cableado se realiza mediante:

- cable de datos de 3 hilos blindado confeccionado por su cuenta y conector de regleta de bornes.

Procedimiento

1. Abra el inversor como se indica en las instrucciones del inversor.
2. Pase los hilos desnudos por el orificio del cable del inversor.
3. Para confeccionar por su cuenta la conexión por cable, siga el esquema siguiente:

Conector de regleta de bornes Solar-Log Base RS485 (A) / (B) del Solar-Log™

Borne		Borne
▶ 1 (Data+)	▶ (A) 6 o (B) 10 (Data+)	▶ Pin 1-RS485-A (+)
▶ 3 GND	▶ (A) 8 o (B) 12 GND	▶ Pin 6-GND
▶ 4 (Data-)	▶ (A) 9 o (B) 13 (Data-)	▶ Pin 2-RS485-B (-)

4. Si no se conecta ningún otro inversor, se debe establecer una terminación en el inversor: Coloque el puente en la tarjeta RS485.
5. Cierre el inversor si no desea conectar ningún otro inversor.
6. Inserte el conector de regleta de bornes en la interfaz RS485 del Solar-Log™.

Interconectar los inversores

- Cableado mediante cable de datos blindado de 3 hilos.
- Lugar de conexión: regleta de bornes en el interior del inversor.

Procedimiento

1. Abra el inversor como se indica en las instrucciones del inversor.
2. Conecte los bornes „Pin 1-RS485-A (+)“, „Pin 6-GND“ y „Pin 2-RS485-B (-)“ del inversor 1 con los bornes correspondientes del inversor 2.
3. Interconecte más inversores realizando el mismo procedimiento.
4. Si no se conecta ningún otro inversor, se debe establecer una terminación en el inversor:
Coloque el puente en la tarjeta RS485.
5. Cierre el inversor.

Asignar una dirección de comunicación

- Recomendación: numeración correlativa, comenzando por 1.
- Configuración: mediante la pantalla de mando del inversor.
- Procedimiento: conforme a las instrucciones del inversor.

49.5 INGECON® SUN 3Play 100k

Terminación	Direccionamiento	Interfaz
Puente	Sí	RS485

Series compatibles:

- INGECON® SUN 3Play 100k

Nota:

Los series SUN 3Play 100k tienen 3 fases y 1 seguidor MPP.

Resumen

- La interfaz está integrada.
- Cableado de 3 polos.
- Es preciso asignar una dirección de comunicación.
- Pasos de trabajo:
 - Desconectar el inversor y el Solar-Log™.
 - Instalar la interfaz RS485 en el inversor.
 - Cablear el inversor con el Solar-Log™.
 - Interconectar los inversores.
 - Asignar una dirección de comunicación.

Cablear el inversor con el Solar-Log™

El cableado se realiza mediante:

- cable de datos de 3 hilos blindado confeccionado por su cuenta y conector de regleta de bornes.

Procedimiento

1. Abra el inversor como se indica en las instrucciones del inversor.
2. Pase los hilos desnudos por el orificio del cable del inversor.
3. Para confeccionar por su cuenta la conexión por cable, siga el esquema siguiente:

Conector de regleta de bornes Solar-Log Base RS485 (A) / (B) del Solar-Log™	Regleta de bornes del inversor
---	--------------------------------

Borne	Borne
▶ 1 (Data+)	▶ (A) 6 o (B) 10 (Data+)
▶ 3 GND	▶ (A) 8 o (B) 12 GND
▶ 4 (Data-)	▶ (A) 9 o (B) 13 (Data-)

4. Si no se conecta ningún otro inversor, se debe establecer una terminación en el inversor: Coloque el puente en la tarjeta RS485.
5. Cierre el inversor si no desea conectar ningún otro inversor.
6. Inserte el conector de regleta de bornes en la interfaz RS485 del Solar-Log™.

Interconectar los inversores

- Cableado mediante cable de datos blindado de 3 hilos.
- Lugar de conexión: regleta de bornes en el interior del inversor.

Procedimiento

1. Abra el inversor como se indica en las instrucciones del inversor.
2. Conecte los bornes „Pin 1-RS485-A (+)“, „Pin 6-GND“ y „Pin 2-RS485-B (-)“ del inversor 1 con los bornes correspondientes del inversor 2.
3. Interconecte más inversores realizando el mismo procedimiento.
4. Si no se conecta ningún otro inversor, se debe establecer una terminación en el inversor:
Coloque el puente en la tarjeta RS485.
5. Cierre el inversor.

Asignar una dirección de comunicación

- Recomendación: numeración correlativa, comenzando por 1.
- Configuración: mediante la pantalla de mando del inversor.
- Procedimiento: conforme a las instrucciones del inversor.

50 INVT iMARS

50.1 INVT iMars serie MG/BG

Terminación	Direccionamiento	Interfaz
-	Si	RS485

Resumen

- Interfaz integrada
- Conexión mediante el conector RS485
- Cableado de 3 polos
- Es preciso asignar una dirección de comunicación (se encuentra en 1 de forma predeterminada)
- Pasos de trabajo
 - Desconectar el inversor y el Solar-Log™
 - Cablear el inversor con el Solar-Log™
 - Interconectar los inversores
 - Asignar una dirección de comunicación

Cablear el inversor con el Solar-Log™

El cableado se realiza mediante:

- cable de datos RS485 confeccionado por su cuenta con conector RJ45 y conector de regleta de bornes

Procedimiento

1. Para confeccionar por su cuenta la conexión por cable, siga el esquema siguiente:

Conector de regleta de bornes del Solar-Log™ Solar-Log Base RS485 (A) / (B) Conector RS485

Borne		Pin
▶ 1 (Data+)	▶ (A) 6 o (B) 10 (Data+)	▶ 2 (RS485+)
▶ 3 GND	▶ (A) 8 o (B) 12 GND	▶ 4 GND
▶ 4 (Data-)	▶ (A) 9 o (B) 13 (Data-)	▶ 3 (RS485-)

2. Conecte el conector RS485 en el inversor conforme a las instrucciones del inversor
3. Inserte el conector de regleta de bornes en la interfaz RS485 del Solar-Log™

Interconectar los inversores

- conforme a las instrucciones del inversor

Asignar una dirección de comunicación

- conforme a las instrucciones del inversor



Nota sobre la gestión energética

Los inversores de la serie MG establecen en el 10% las regulaciones inferiores al 10%.

- ▶ Los modelos de la serie BG se pueden regular entre 1-100%.

51 JFY

51.1 SUNTREE JFY

Terminación	Direccionamiento	Interfaz
Resistencia	Sí	RS485

Resumen

- Interfaz integrada
- Lugar de conexión: interfaz RJ45 situada en la parte exterior del inversor
- Cableado de 2 polos
- Es preciso asignar una dirección de comunicación.
- Pasos de trabajo
 - Desconectar el inversor y el Solar-Log™
 - Cablear el inversor con el Solar-Log™
 - Interconectar los inversores
 - Asignar una dirección de comunicación

Cablear el inversor con el Solar-Log™

El cableado se realiza mediante:

- conexión por cable confeccionada por su cuenta con conector RJ45 y conector de regleta de bornes



Precaución

Peligro derivado de un defecto del aparato

El Solar-Log™ también dispone de una interfaz RJ45 que no se debe conectar en ningún caso con la interfaz RJ45 del inversor.

- ▶ Conecte el inversor sólo mediante las interfaces RS485/422 del Solar-Log™.

Procedimiento

1. Para confeccionar por su cuenta la conexión por cable, siga el esquema siguiente:

Conector de regleta de bornes Solar-Log Base RS485 (A) / (B) RJ45 del inversor
del Solar-Log™

Borne		Pin
▶ 1 (Data+)	▶ (A) 6 o (B) 10 (Data+)	▶ 8 +TR
▶ 4 (Data-)	▶ (A) 9 o (B) 13 (Data-)	▶ 7 -TR

2. Inserte el conector RJ45 en la interfaz RJ45 del inversor.
3. Si no se conecta ningún otro inversor, se debe establecer una terminación en el inversor:
Conecte la resistencia de 120 Ω en la interfaz RJ45 libre.
4. Inserte el conector de regleta de bornes en la interfaz RS485 del Solar-Log™.
5. Cierre la cubierta del aparato en la parte inferior del inversor.

Interconectar los inversores

- Cableado mediante el cable de red (cable de interconexiones).
- Lugar de conexión: interfaces RJ45 situadas en la parte exterior del inversor.

Procedimiento

1. Inserte el conector RJ45 en cualquier interfaz RJ45 del inversor 1.
2. Inserte el otro extremo del cable en cualquier interfaz RJ45 del inversor 2.
3. Interconecte más inversores realizando el mismo procedimiento.
4. Si no se conecta ningún otro inversor, se debe establecer una terminación en el inversor:
Conecte la resistencia de 120 Ω en la interfaz RJ45 libre.

Asignar una dirección de comunicación

- Recomendación: numeración correlativa, comenzando por 1 (1-250).
- Configuración: mediante la pantalla de mando del inversor.
- Procedimiento: conforme a las instrucciones del inversor.



Nota

Se pueden conectar hasta 31 inversores en un bus RS485.

52 Kaco

52.1 Kaco - Powador

Terminación	Direccionamiento	Interfaz
Sí	Sí	RS485

Resumen

- Interfaz integrada
- Lugar de conexión: regleta de bornes en el interior del inversor
- Cableado de 2 polos
- Es preciso asignar una dirección de comunicación.
- Pasos de trabajo
 - Desconectar el inversor y el Solar-Log™
 - Cablear el inversor con el Solar-Log™
 - Interconectar los inversores
 - Asignar una dirección de comunicación



Nota

En el anexo figuran un esquema para el cableado de inversores Kaco Powador en compuesto e indicaciones al respecto.

Cablear el inversor con el Solar-Log™

El cableado se realiza mediante:

- cable de datos parcialmente confeccionado (accesorio; no incluido en el contenido del embalaje)
- o
- cable de datos de 2 hilos blindado confeccionado por su cuenta y conector de regleta de bornes.

Procedimiento

1. Abra el inversor como se indica en las instrucciones del inversor.
2. Pase los hilos desnudos por el orificio del cable del inversor.
3. Para confeccionar por su cuenta la conexión por cable, siga el esquema siguiente:

Conector de regleta de bornes Solar-Log Base RS485 (A) / (B) **Regleta de bornes del inversor del Solar-Log™**

Borne		Borne
▶ 1 (Data+)	▶ (A) 6 o (B) 10 (Data+)	▶ B
▶ 4 (Data-)	▶ (A) 9 o (B) 13 (Data-)	▶ A

4. Si no se conecta ningún otro inversor, se debe establecer una terminación en el inversor:
Serie2-Powador: Ajuste el interruptor DIP del interior del inversor en la posición "ON"; en todos los demás inversores, debe ajustarse en "OFF".
5. Cierre el inversor si no desea conectar ningún otro inversor.
6. Inserte el conector de regleta de bornes en la interfaz RS485 del Solar-Log™.

Interconectar los inversores

- Cableado mediante cable de datos blindado de 2 hilos.
- Lugar de conexión: regleta de bornes en el interior del inversor.

Las conexiones RS485 de la regleta de bornes se han diseñado dobles para poder continuar el cableado al siguiente inversor.

Procedimiento

1. Conecte el cable de datos a los bornes libres A y B del inversor 1.
2. Conecte el otro extremo del cable a los bornes A y B del inversor 2.
3. Interconecte más inversores realizando el mismo procedimiento.
4. Si no se conecta ningún otro inversor, se debe establecer una terminación en el inversor:
Serie2-Powador: Ajuste el interruptor DIP del interior del inversor en la posición "ON"; en todos los demás inversores, debe ajustarse en "OFF".
5. Cierre el inversor.

Asignar una dirección de comunicación

- Recomendación: numeración correlativa, comenzando por 1.
- Configuración: mediante la pantalla de mando del inversor.
- Procedimiento: conforme a las instrucciones del inversor.



Nota

Los inversores Kaco de la serie de modelos del 25000xi al 33000xi se visualizan en el Solar-Log™ como 3 inversores independientes. Si, por ejemplo, existen 2 de estos inversores, asigne las direcciones 1 y 2. En el Solar-Log™, los inversores se muestran internamente como 1.1 / 1.2 - 2.1 / 2.2...



Nota

Se pueden conectar hasta 32 inversores en un bus RS485.

52.2 Kaco – PVI-BluePlanet

Terminación	Direccionamiento	Interfaz
Si	Sí	RS485

Resumen

- El Solar-Log™ trabaja únicamente con los inversores Kaco BluePlanet que dispongan de una interfaz RS485. No se admite la interfaz RS232.

Modelos RS232: interfaz RS485 suministrada por el fabricante.

Modelos RS485: Interfaz integrada.

- Lugar de conexión: regleta de bornes en el interior del inversor.
- Cableado de 2 polos.
- Es preciso asignar una dirección de comunicación.
- Pasos de trabajo:
 - Desconectar el inversor y el Solar-Log™.
 - Cablear el inversor con el Solar-Log™.
 - Interconectar los inversores.
 - Asignar una dirección de comunicación.

Cablear el inversor con el Solar-Log™

El cableado se realiza mediante:

- cable de datos parcialmente confeccionado (accesorio; no incluido en el contenido del embalaje)
- o
- cable de datos de 2 hilos blindado confeccionado por su cuenta y conector de regleta de bornes.

Procedimiento

1. Abra el inversor como se indica en las instrucciones del inversor.
2. Pase los hilos desnudos por el orificio del cable del inversor.
3. Para confeccionar por su cuenta la conexión por cable, siga el esquema siguiente:

Conector de regleta de bornes Solar-Log Base RS485 (A) / (B) Regleta de bornes del inversor del Solar-Log™

Borne		Borne
▶ 1 (Data+)	▶ (A) 6 o (B) 10 (Data+)	▶ B
▶ 4 (Data-)	▶ (A) 9 o (B) 13 (Data-)	▶ A

4. Si no se conecta ningún otro inversor, se debe establecer una terminación en el inversor:
En el inversor, conecte el borne A libre con el borne B mediante la resistencia terminal de 330 Ω suministrada
5. Cierre el inversor si no desea conectar ningún otro inversor.
6. Inserte el conector de regleta de bornes en la interfaz RS485 del Solar-Log™.

Interconectar los inversores

- Cableado mediante cable de datos blindado de 2 hilos.
- Lugar de conexión: regleta de bornes en el interior del inversor.

Las conexiones RS485 de la regleta de bornes se han diseñado dobles para poder continuar el cableado al siguiente inversor.

Procedimiento

1. Abra el inversor como se indica en las instrucciones del inversor.
2. Conecte el cable de datos a los bornes libres A y B del inversor 1.
3. Conecte el otro extremo del cable a los bornes A y B del inversor 2.
4. Interconecte más inversores realizando el mismo procedimiento.
5. Si no se conecta ningún otro inversor, se debe establecer una terminación en el inversor:
Conecte el borne libre A con el borne B mediante la resistencia terminal de 330 Ω suministrada.
6. Cierre el inversor.

Asignar una dirección de comunicación

- Recomendación: numeración correlativa, comenzando por 1.
- Configuración: mediante el interruptor DIP en el interior del inversor.
- Procedimiento: conforme a las instrucciones del inversor.



Nota

Se pueden conectar hasta 32 inversores en un bus RS485.

53 Kehua

53.1 Kehua (monofásico)

Terminación	Direccionamiento	Interfaz
No	Si	RS485

Resumen

- Interfaz integrada.
- Lugar de conexión:
 - Regleta de bornes en el inversor.
 - Interfaces redondas situadas en la parte exterior del inverso.
- Cableado de 2 polos.
- Es preciso asignar una dirección de comunicación.
- Pasos de trabajo:
 - Desconectar el inversor y el Solar-Log™.
 - Cablear el inversor con el Solar-Log™.
 - Interconectar los inversores.
 - Asignar una dirección de comunicación.

Cablear el inversor con el Solar-Log™

El cableado se realiza mediante:

- cable de datos de 3 hilos blindado confeccionado por su cuenta con conector de regleta de bornes.

Procedimiento

1. Abra el inversor como se indica en las instrucciones del inversor.
2. Para confeccionar por su cuenta la conexión por cable, siga el esquema siguiente:

Conector de regleta de bornes Solar-Log Base RS485 (A) / (B) Regleta de bornes en el inversor del Solar-Log™

Borne		Borne RS485
▶ 1 (Data+)	▶ (A) 6 o (B) 10 (Data+)	▶ A/3
▶ 4 (Data-)	▶ (A) 9 o (B) 13 (Data-)	▶ B/4

3. Cierre el inversor si no desea conectar ningún otro inversor.
4. Inserte el conector de regleta de bornes en la interfaz RS485 del Solar-Log™.

Interconectar los inversores

- Lugar de conexión: regleta de bornes en el inversor
- Cableado de 2 polos.
- Procedimiento: Según el manual del inversor.

Procedimiento alternativo con enchufe redondo:

Cablear el inversor con el Solar-Log™

El cableado se realiza mediante:

- cable de datos de 2 hilos blindado confeccionado por su cuenta con conector redondo y conector de regleta de bornes.

Procedimiento

1. Para confeccionar por su cuenta la conexión por cable, siga el esquema siguiente:

Conector de regleta de bornes del Solar-Log™ Solar-Log Base RS485 (A) / (B) Interfaz redonda del inversor

Borne		PIN
▶ 1 (Data+)	▶ (A) 6 o (B) 10 (Data+)	▶ 3
▶ 4 (Data-)	▶ (A) 9 o (B) 13 (Data-)	▶ 4

2. Inserte el conector redondo en cualquier interfaz redonda COM del inversor
3. Inserte el conector de regleta de bornes en la interfaz RS485 del Solar-Log™

Interconectar los inversores

- Cableado mediante un cable de 2 polos con conectores redondos
- Lugar de conexión: interfaces redondas situadas en la parte exterior del inversor.

Procedimiento

1. Inserte el conector redondo en cualquier interfaz redonda del inversor 1
2. Inserte el otro extremo del cable en cualquier interfaz redonda del inversor 2
3. Interconecte más inversores realizando el mismo procedimiento
4. Inserte el conector de regleta de bornes en la interfaz RS485 del Solar-Log™

Asignar una dirección de comunicación

- Recomendación: numeración correlativa, comenzando por 1.
- Rango de direcciones: 1 a 247.
- Configuración: mediante la pantalla de mando del inversor.
- Procedimiento: conforme a las instrucciones del inversor.

53.2 Kehua (trifásico)

Terminación	Direccionamiento	Interfaz
Interruptor DIP	Si	RS485

Resumen

- Interfaz integrada.
- Lugar de conexión:
 - Regleta de bornes en el inversor.
 - Interfaces redondas situadas en la parte exterior del inverso.
- Cableado de 2 polos.
- Es preciso asignar una dirección de comunicación.
- Pasos de trabajo:
 - Desconectar el inversor y el Solar-Log™.
 - Cablear el inversor con el Solar-Log™.
 - Interconectar los inversores.
 - Asignar una dirección de comunicación.

Cablear el inversor con el Solar-Log™

El cableado se realiza mediante:

- cable de datos de 3 hilos blindado confeccionado por su cuenta con conector de regleta de bornes.

Procedimiento

1. Abra el inversor como se indica en las instrucciones del inversor.
2. Para confeccionar por su cuenta la conexión por cable, siga el esquema siguiente:

Conector de regleta de bornes Solar-Log Base RS485 (A) / (B) Regleta de bornes en el inversor del Solar-Log™

Borne		Borne RS485
▶ 1 (Data+)	▶ (A) 6 o (B) 10 (Data+)	▶ A/3
▶ 4 (Data-)	▶ (A) 9 o (B) 13 (Data-)	▶ B/4

3. Si no se conecta ningún otro inversor, se debe establecer una terminación en el inversor como se indica en las correspondientes instrucciones
4. Cierre el inversor si no desea conectar ningún otro inversor
5. Inserte el conector de regleta de bornes en la interfaz RS485 del Solar-Log™.

Interconectar los inversores

- Lugar de conexión: regleta de bornes en el inversor
- Cableado de 2 polos.
- Procedimiento: Según el manual del inversor.

Procedimiento alternativo con enchufe redondo:

Cablear el inversor con el Solar-Log™

El cableado se realiza mediante:

- cable de datos de 2 hilos blindado confeccionado por su cuenta con conector redondo y conector de regleta de bornes.

Procedimiento

1. Para confeccionar por su cuenta la conexión por cable, siga el esquema siguiente:

Conector de regleta de bornes del Solar-Log™ Solar-Log Base RS485 (A) / (B) Interfaz redonda del inversor

Borne		PIN
▶ 1 (Data+)	▶ (A) 6 o (B) 10 (Data+)	▶ 3
▶ 4 (Data-)	▶ (A) 9 o (B) 13 (Data-)	▶ 4

2. Si no se conecta ningún otro inversor, se debe establecer una terminación en el inversor como se indica en las correspondientes instrucciones.
3. Inserte el conector redondo en cualquier interfaz redonda COM del inversor
4. Inserte el conector de regleta de bornes en la interfaz RS485 del Solar-Log™.

Interconectar los inversores

- Cableado mediante un cable de 2 polos con conectores redondos
- Lugar de conexión: interfaces redondas situadas en la parte exterior del inversor.

Procedimiento

1. Inserte el conector redondo en cualquier interfaz redonda del inversor 1
2. Inserte el otro extremo del cable en cualquier interfaz redonda del inversor 2
3. Interconecte más inversores realizando el mismo procedimiento
4. Inserte el conector de regleta de bornes en la interfaz RS485 del Solar-Log™

Asignar una dirección de comunicación

- Recomendación: numeración correlativa, comenzando por 1.
- Rango de direcciones: 1 a 247.
- Configuración: mediante la pantalla de mando del inversor.
- Procedimiento: conforme a las instrucciones del inversor.

54 KLNE

54.1 KLNE (Solartec y Sunteams)

Terminación	Direccionamiento	Interfaz
Sí	Sí	RS485

Resumen

- Interfaz integrada
- Lugar de conexión: interfaces redondas de 4 polos en la parte inferior del aparato
- Cableado de 2 polos
- Es preciso asignar una dirección de comunicación.
- Pasos de trabajo
 - Desconectar el inversor y el Solar-Log™
 - Cablear el inversor con el Solar-Log™
 - Interconectar los inversores
 - Asignar direcciones de comunicación

Cablear el inversor con el Solar-Log™

El cableado se realiza mediante:

- conexión por cable confeccionada por su cuenta con conector de regleta de bornes
- Lugar de conexión: interfaces redondas de 4 polos en la parte inferior del aparato

Procedimiento

1. Para confeccionar por su cuenta la conexión por cable, siga el esquema siguiente:

Conector de regleta de bornes Solar-Log Base RS485 (A) / (B) Interfaz X4 del inversor del Solar-Log™

Borne		Pin
▶ 1 (Data+)	▶ (A) 6 o (B) 10 (Data+)	▶ 4 - Data+
▶ 4 (Data-)	▶ (A) 9 o (B) 13 (Data-)	▶ 2 - Data-

2. Si no se conecta ningún otro inversor, se debe establecer una terminación en el inversor como se indica en las correspondientes instrucciones.
3. Inserte el conector de regleta de bornes en la interfaz RS485 del Solar-Log™

Interconectar los inversores

- Lugar de conexión: interfaces redondas de 4 polos en la parte inferior del aparato

Procedimiento

1. Desatornille la cubierta conforme a las instrucciones del inversor
2. Para confeccionar por su cuenta la conexión por cable, siga el esquema siguiente:

Conector de regleta de bornes Solar-Log Base RS485 (A) / (B) del Solar-Log™

Interfaz X4 del inversor

Borne		Pin
▶ 1 (Data+)	▶ (A) 6 o (B) 10 (Data+)	▶ 4 - Data+
▶ 4 (Data-)	▶ (A) 9 o (B) 13 (Data-)	▶ 2 - Data-

3. Conecte el cable del Solar-Log™ a la interfaz A del primer inversor
4. Según el mismo esquema de cableado, conecte la interfaz B del 1^{er} inversor a la interfaz A del 2^o inversor como se indica en el siguiente esquema

Interfaz X4 del inversor 1

Interfaz X4 del inversor 2

Borne	Pin
▶ 2	▶ 2 - Data+
▶ 4	▶ 4 - Data-

5. Interconecte más inversores realizando el mismo procedimiento.
6. Si no se conecta ningún otro inversor, se debe establecer una terminación en el inversor como se indica en las correspondientes instrucciones.
7. Inserte el conector de regleta de bornes en la interfaz RS485 del Solar-Log™.



Nota

Según las indicaciones del fabricante se pueden conectar hasta 31 aparatos por bus RS485.

55 Kostal y Solar-Fabrik

55.1 Inversores Kostal Pico y Solar-Fabrik Convert T (RS485)

Terminación	Direccionamiento	Interfaz
Sí	Sí	RS485

Se puede seleccionar en "Kostal: Standard"

Resumen

- Interfaz integrada
- Lugar de conexión: regleta de bornes en el interior del inversor
- Cableado de 3 polos
- Es preciso asignar una dirección de comunicación.
- Técnica multistring

Los inversores Pico/Convert están equipados con varios seguidores MPP: cada entrada de string se controla por separado y se adapta de forma óptima a los módulos conectados.

El Solar-Log™ puede leer los datos de hasta 3 strings individuales dependiendo de un posible circuito en paralelo en el interior del inversor.

El Solar-Log™ detecta automáticamente el número de seguidores MPP que están activos durante la detección de los inversores; sólo se muestran los seguidores MPP activos. Para detectarlos correctamente, el inversor debe suministrar electricidad.

- Pasos de trabajo
 - Desconectar el inversor y el Solar-Log™
 - Cablear el inversor con el Solar-Log™
 - Interconectar los inversores
 - Asignar una dirección de comunicación

Cablear el inversor con el Solar-Log™

El cableado se realiza mediante:

- cable de datos preconfeccionado (accesorio; no incluido en el contenido del embalaje)
- o
- cable de datos de 3 hilos blindado confeccionado por su cuenta y conector de regleta de bornes.

Procedimiento

1. Abra el inversor como se indica en las instrucciones del inversor.
2. Pase los hilos desnudos por el orificio del cable del inversor.
3. Para confeccionar por su cuenta la conexión por cable, siga el esquema siguiente:

Conector de regleta de bornes Solar-Log Base RS485 (A) / (B) del Solar-Log™ Interfaz R485 del inversor

Borne		Pin
▶ 1 (Data+)	▶ (A) 6 o (B) 10 (Data+)	▶ A
▶ 3 GND	▶ (A) 8 o (B) 12 GND	▶ GND
▶ 4 (Data-)	▶ (A) 9 o (B) 13 (Data-)	▶ B

4. Si no se conecta ningún otro inversor, se debe establecer una terminación en el inversor como se indica en las correspondientes instrucciones.
5. Cierre el inversor si no desea conectar ningún otro inversor.
6. Inserte el conector de regleta de bornes en la interfaz RS485 del Solar-Log™.

Interconectar los inversores

- Cableado mediante cable de datos blindado de 3 hilos.
- Lugar de conexión: regleta de bornes en el interior del inversor.

Procedimiento

1. Abra el inversor como se indica en las instrucciones del inversor.
2. Conecte los bornes A, B y GND del inversor 1 con los bornes correspondientes del inversor 2.
3. Interconecte más inversores realizando el mismo procedimiento.
4. Establezca una terminación en el último inversor como se indica en las instrucciones del inversor.
5. Cierre el inversor.

Asignar una dirección de comunicación

- Recomendación: numeración correlativa, comenzando por 1
- Configuración: mediante el software suministrado con el inversor
- Procedimiento: conforme a las instrucciones del inversor

55.2 Kostal Piko CI (con el firmware beta 5.x)

Terminación	Direccionamiento	Interfaz
No	Sí	LAN

Se puede seleccionar en "Kostal: Modbus TCP"

Modelos compatibles:

- CI-30, CI-50, CI-60

Resumen

- Interfaz integrada
- El cableado se realiza mediante el cable de red (cable de interconexiones) y el router o interruptor de Ethernet
- Es preciso asignar una dirección de comunicación.
- Pasos de trabajo
 - Asignar una dirección IP de forma estática/fija
 - Desconectar el inversor y el Solar-Log™
 - Cablear el inversor con el Solar-Log™ (RJ45)
 - Interconectar los inversores (RJ45).

Cablear el inversor con el Solar-Log™

El cableado se realiza mediante:

- cable de red (cable de interconexiones/cable cruzado) y
- router o interruptor de Ethernet.

Interconectar los inversores

El cableado entre los inversores se realiza mediante la interfaz RJ45 y, dado el caso, un router/interruptor.

Establecimiento de la conexión conforme a las instrucciones del inversor.

Asignar la dirección IP

- Se debe asignar una dirección IP estática/fija. (Consulte las instrucciones del inversor)
- Seleccione una dirección IP de la misma subred de clase C del Solar-Log™.
Ejemplo: El Solar-Log™ tiene 192.168.178.49
Los inversores deben tener en cualquier caso una dirección IP del rango 192.168.178.xxx (xxx es un número entre 1 – 254).
- Procedimiento: conforme a las instrucciones del inversor.

Detección a través de la interfaz Solar-Log™ WEB

- Para la detección en el Solar-Log™, seleccione la clase de aparato y, después, el fabricante Kostal y el tipo Modbus TCP en el punto [Configuración | Aparatos | Definición | Interfaz](#) a través del símbolo más. Confirme la selección con OK.
- Guarde e inicie la detección de aparatos en [Configuración | Aparatos | Reconocimiento](#).



Nota!

Los ajustes del inversor se realizan a través de la app Kostal Piko CI - ¡es imprescindible seguir las instrucciones del fabricante!

55.3 Kostal Piko MP

Terminación	Direccionamiento	Interfaz
Conector	Sí	RS485

Se puede seleccionar en "Kostal: Piko MP"

Modelos compatibles:

- Kostal Piko 1.5 MP
- Kostal Piko 2.0 MP
- Kostal Piko 2.5 MP
- Kostal Piko 3.0 MP
- Kostal Piko 3.6 MP
- Kostal Piko 4.2 MP

Resumen

- Interfaz integrada
- Lugar de conexión: Enchufe RJ45, parte inferior de la carcasa del inversor.
- Cableado de 3 polos
- Es preciso asignar una dirección de comunicación.
- Pasos de trabajo
 - Desconectar el inversor y el Solar-Log™
 - Cablear el inversor con el Solar-Log™
 - Interconectar los inversores
 - Asignar una dirección de comunicación (rango de direcciones 1-99)

Cablear el inversor con el Solar-Log™

El cableado se realiza mediante:

- cable de datos RS485 confeccionado por su cuenta con conector RJ45 y conector de regleta de bornes



Precaución

Peligro derivado de un defecto del aparato

El Solar-Log™ también dispone de una interfaz RJ45 que no se debe conectar en ningún caso con la interfaz RJ45 del inversor.

- ▶ Conecte el inversor sólo mediante las interfaces RS485/422 del Solar-Log™.

Procedimiento

1. Para confeccionar por su cuenta la conexión por cable, siga el esquema siguiente:

Conector de regleta de bornes del Solar-Log™ Solar-Log Base RS485 (A) / (B) RJ45 del inversor

Borne		Pin
▶ 1 (Data+)	▶ (A) 6 o (B) 10 (Data+)	▶ 1
▶ 3 GND	▶ (A) 8 o (B) 12 GND	▶ 8
▶ 4 (Data-)	▶ (A) 9 o (B) 13 (Data-)	▶ 2

2. Inserte el conector RJ45 en cualquier interfaz RJ45 del primer inversor
3. Si no se conecta ningún otro inversor, se debe establecer una terminación en el inversor:
Inserte el conector terminal del inversor en la interfaz RJ45 libre
4. Inserte el conector de regleta de bornes en la interfaz RS485 del Solar-Log™

Interconectar los inversores

- Cableado mediante el cable de datos RS485 con el conector RJ45
- Lugar de conexión: interfaz RJ45 situada en la parte exterior del inversor

Procedimiento

1. Inserte el conector RJ45 en la interfaz RJ45 libre del inversor 1
2. Inserte el otro extremo del cable en cualquier interfaz RJ45 del inversor 2
3. Interconecte más inversores realizando el mismo procedimiento
4. Si no se conecta ningún otro inversor, se debe establecer una terminación en el inversor:
Inserte el conector terminal en la interfaz RJ45 libre

Asignar una dirección de comunicación

1. Recomendación: numeración correlativa, comenzando por 1 (rango de direcciones 1-99)
2. Configuración: mediante un interruptor giratorio en la tarjeta de interfaz del inversor
3. Procedimiento: conforme a las instrucciones del inversor

55.4 Kostal Piko IQ

Terminación	Direccionamiento	Interfaz
No	Sí	LAN

Se puede seleccionar en "Kostal: Sunspec"

Modelos compatibles:

- 4.2, 5.5, 7.0, 8.5, 10

Resumen

- Interfaz integrada
- El cableado se realiza mediante el cable de red (cable de interconexiones) y el router o interruptor de Ethernet
- Es preciso asignar una dirección de comunicación.
- Pasos de trabajo
 - Asignar una dirección IP de forma estática/fija
 - Desconectar el inversor y el Solar-Log™
 - Cablear el inversor con el Solar-Log™ (RJ45)
 - Interconectar los inversores (RJ45).

Cablear el inversor con el Solar-Log™

El cableado se realiza mediante:

- cable de red (cable de interconexiones/cable cruzado) y
- router o interruptor de Ethernet.

Interconectar los inversores

El cableado entre los inversores se realiza mediante la interfaz RJ45 y, dado el caso, un router/interruptor.

Establecimiento de la conexión conforme a las instrucciones del inversor.

Asignar la dirección IP

- Se debe asignar una dirección IP estática/fija en la pantalla del inversor.
- Seleccione una dirección IP de la misma subred de clase C del Solar-Log™.

Ejemplo: El Solar-Log™ tiene 192.168.178.49

Los inversores deben tener en cualquier caso una dirección IP del rango 192.168.178.xxx (xxx es un número entre 1 – 254).

- Procedimiento: conforme a las instrucciones del inversor.

Detección a través de la interfaz Solar-Log™ WEB

- Para la detección en el Solar-Log™, seleccione la clase de aparato y, después, el fabricante Kostal y el tipo Modbus TCP en el punto [Configuración | Aparatos | Definición | Interfaz](#) a través del símbolo más. Confirme la selección con OK.
- Guarde e inicie la detección de aparatos en [Configuración | Aparatos | Reconocimiento](#).

Detección en el Solar-Log 1200

- La detección de inversores en el Solar-Log 1200 también se puede iniciar de forma alternativa a través de la pantalla. Seleccione la configuración ► Inicio ► Configuración inicial ► página 2 „Aparatos“ ► Añadir y seleccione aquí el fabricante „Kostal: Modbus TCP“. A continuación, guarde e inicie la detección de aparatos.



Nota

Para poder establecer comunicación con el Solar-Log™, se debe activar antes „Modbus TCP“.

Para ello, se debe acceder a la interfaz web local del inversor.

Mediante la siguiente línea de navegador http://<Inverter_IP> se accede a la interfaz web del inversor; después, se debe activar la casilla de control „Modbus TCP“ a través de Einstellungen / Information > Kommunikation > sunspec / Modbus (Configuración / Información > Comunicación > sunspec / Modbus).

55.5 Variante Ethernet de Kostal

Terminación	Direccionamiento	Interfaz
No	Sí	LAN

Resumen

- Interfaz integrada
- El cableado se realiza mediante el cable de red (cable de interconexiones) y el router o interruptor de Ethernet
- Es preciso asignar una dirección de comunicación.
- Pasos de trabajo
 - Asignar una dirección IP de forma estática/fija
 - Desconectar el inversor y el Solar-Log™
 - Cablear el inversor con el Solar-Log™ (RJ45)
 - Interconectar los inversores (RJ45)



Nota

La dirección de bus RS485 de cada inversor debe estar configurada en 255 para que el Solar-Log se pueda comunicar con los inversores.

- ▶ A partir de la versión del firmware 3.2.1, se ofrece servicio técnico a inversores configurados con la dirección de bus 1.
- ▶ Por esta razón, no es posible cambiarlo mientras esté operativo (el Solar-Log™ no podrían acceder más a los inversores). Si esto ha ocurrido accidentalmente, realice la detección del inversor de nuevo para poder acceder al inversor desde el Solar-Log™.

Cablear el inversor con el Solar-Log™

El cableado se realiza mediante:

- cable de red (cable de interconexiones/cable cruzado) y
- router o interruptor de Ethernet.

Interconectar los inversores

El cableado entre los inversores se realiza mediante la interfaz RJ45 y, dado el caso, un router/interruptor.

Establecimiento de la conexión conforme a las instrucciones del inversor.

Asignar la dirección IP

- Se debe asignar una dirección IP estática/fija en la pantalla del inversor.
- Seleccione una dirección IP de la misma subred de clase C del Solar-Log™.
Ejemplo: El Solar-Log™ tiene 192.168.178.49
Los inversores deben tener en cualquier caso una dirección IP del rango 192.168.178.xxx (xxx es un número entre 1 – 254).
- Procedimiento: conforme a las instrucciones del inversor.



Nota

Cada inversor tiene que estar accesible en la red. Para ello, se activa la interfaz de red en cada inversor (seleccionar "Activar LAN" en el menú LAN) y conectar el inversor en la red via switch.

Detección en el Solar-Log™

- Para la detección en el Solar-Log™, seleccione el fabricante de inversores "Kostal" en el punto Configuración | Aparatos | Definición en el apartado Red y confirme la selección con Guardar.

Detección en el Solar-Log 1200

- La detección de inversores en el Solar-Log 1200 también se puede iniciar de forma alternativa a través de la pantalla. Para la detección de inversores, seleccione el fabricante Kostal a través de la interfaz "Red" e inicie la detección.



Nota sobre la gestión de energía (configuración en el inversor)

Sólo existe la funcionalidad de reducción del rendimiento si en el menú
 ► Configuración / Entradas analógicas se ha activado la opción "Sensores".

Para que el control de potencia reactiva funcione, se debe seleccionar la directiva de baja tensión en la configuración de país del inversor (para Alemania, por ejemplo, "DE-NSR" -> directiva alemana de baja tensión).



Atención

La configuración de país se puede configurar una sola vez durante la primera puesta en marcha. Si se selecciona incorrectamente el país, se debe restablecer el inversor con la herramienta de software propia de Kostal "PARAKO". Esta herramienta está disponible registrándose en Kostal.

56 Kstar

56.1 Kstar Multitracker

Terminación	Direccionamiento	Interfaz
Interruptor DIP	Sí	RS485

Seleccione "Kstar: KSG TRIO" en la detección de inversores

Resumen

- Interfaz integrada
- Cableado de 3 polos
- 2 interfaces RJ45 situadas en la parte exterior del inversor.
- Es preciso asignar una dirección de comunicación.
- Pasos de trabajo
 - Desconectar el inversor y el Solar-Log™
 - Cablear el inversor con el Solar-Log™
 - Interconectar los inversores
 - Asignar una dirección de comunicación.
Rango de direcciones 1 - 32
Configuración en la pantalla del inversor según el manual del fabricante

Cablear el inversor con el Solar-Log™

El cableado se realiza mediante:

- conexión por cable confeccionada por su cuenta con conector RJ45 y conector de regleta de bornes



Precaución

Peligro derivado de un defecto del aparato

El Solar-Log™ también dispone de una interfaz RJ45 que no se debe conectar en ningún caso con la interfaz RJ45 del inversor.

- ▶ Conecte el inversor sólo mediante las interfaces RS485/422 del Solar-Log™.
-

Procedimiento

1. Para confeccionar por su cuenta la conexión por cable, siga el esquema siguiente:

Conector de regleta de bornes del Solar-Log™ Solar-Log Base RS485 (A) / (B) Interfaz RJ45 del inversor

Borne		PIN
▶ 1 (Data+)	▶ (A) 6 o (B) 10 (Data+)	▶ Pin 1 (A) T/R+
▶ 3 GND	▶ (A) 8 o (B) 12 GND	▶ Pin 5 GND
▶ 4 (Data-)	▶ (A) 9 o (B) 13 (Data-)	▶ Pin 2 (B) T/R-

2. Inserte el conector RJ45 en la interfaz RJ45 del inversor
3. Si no se conecta ningún otro inversor, se debe establecer una terminación en el inversor:
Coloque el interruptor DIP en la posición "ON"
4. Inserte el conector de regleta de bornes en la interfaz RS485 del Solar-Log™

Interconectar los inversores

- Cableado mediante el cable de red (cable de interconexiones) (ningún cable cruzado)
- Lugar de conexión: interfaces RJ45 situadas en la parte exterior del inversor

Procedimiento

1. Inserte el conector RJ45 en la interfaz RJ45 libre del inversor 1
2. Inserte el otro extremo del cable en cualquier interfaz RJ45 del inversor 2
3. Interconecte más inversores realizando el mismo procedimiento
4. Establezca una terminación en el último inversor; coloque el interruptor DIP en la posición "ON".

Asignar una dirección de comunicación

- Recomendación: numeración correlativa, de 1 a 32
- Configuración: mediante la pantalla de mando del inversor
- Procedimiento: conforme a las instrucciones del inversor



Nota

Para poder aceptar los parámetros PM, debe establecerse la siguiente configuración en el inversor:
SETUP ▶ REMOTE CNTRL ▶ ENABLE

56.2 Kstar Singletracker

Terminación	Direccionamiento	Interfaz
Interruptor DIP	Sí	RS485

Seleccione "Kstar: KSG-SM/DM" en la detección de inversores.

Resumen

- Interfaz integrada
- Cableado de 3 polos
- 2 interfaces RJ45 situadas en la parte exterior del inversor.
- Es preciso asignar una dirección de comunicación.
- Pasos de trabajo
 - Desconectar el inversor y el Solar-Log™
 - Cablear el inversor con el Solar-Log™
 - Interconectar los inversores
 - Asignar una dirección de comunicación.
Rango de direcciones 1 - 254
Configuración en la pantalla del inversor según el manual del fabricante

Cablear el inversor con el Solar-Log™

El cableado se realiza mediante:

- conexión por cable confeccionada por su cuenta con conector RJ45 y conector de regleta de bornes



Precaución

Peligro derivado de un defecto del aparato

El Solar-Log™ también dispone de una interfaz RJ45 que no se debe conectar en ningún caso con la interfaz RJ45 del inversor.

- ▶ Conecte el inversor sólo mediante las interfaces RS485/422 del Solar-Log™.

Procedimiento

1. Para confeccionar por su cuenta la conexión por cable, siga el esquema siguiente:

Conector de regleta de bornes Solar-Log Base RS485 (A) / (B) del Solar-Log™ Interfaz RJ45 del inversor

Borne		PIN
▶ 1 (Data+)	▶ (A) 6 o (B) 10 (Data+)	▶ Pin 1 (A) T/R+
▶ 3 GND	▶ (A) 8 o (B) 12 GND	▶ Pin 5 GND
▶ 4 (Data-)	▶ (A) 9 o (B) 13 (Data-)	▶ Pin 2 (B) T/R-

2. Inserte el conector RJ45 en la interfaz RJ45 del inversor
3. Si no se conecta ningún otro inversor, se debe establecer una terminación en el inversor:
Coloque el interruptor DIP en la posición "ON"
4. Inserte el conector de regleta de bornes en la interfaz RS485 del Solar-Log™

Interconectar los inversores

- Cableado mediante el cable de red (cable de interconexiones) (ningún cable cruzado)
- Lugar de conexión: interfaces RJ45 situadas en la parte exterior del inversor

Procedimiento

1. Inserte el conector RJ45 en la interfaz RJ45 libre del inversor 1
2. Inserte el otro extremo del cable en cualquier interfaz RJ45 del inversor 2
3. Interconecte más inversores realizando el mismo procedimiento
4. Establezca una terminación en el último inversor; coloque el interruptor DIP en la posición "ON".

Asignar una dirección de comunicación

- Recomendación: numeración correlativa, de 1 a 254
- Configuración: mediante la pantalla de mando del inversor
- Procedimiento: conforme a las instrucciones del inversor

57 Mastervolt

57.1 Mastervolt (RS485)

Terminación	Direccionamiento	Interfaz
Sí	Sí	RS485

Resumen

- Interfaz integrada
- Lugar de conexión: conector RJ45 en la parte exterior de la base de la carcasa
- Cableado de 2 polos
- No es preciso asignar ninguna dirección de comunicación.
- Técnica multistring

Los inversores Mastervolt están equipados según el modelo con 1 ó 2 seguidores MPP. Cada entrada de string se controla por separado y se adapta de forma óptima a los módulos conectados. Algunos inversores también se dividen internamente en 2 o incluso 3 inversores individuales. Por ejemplo, el QS6400 se detecta como 2 inversores con 2 strings cada uno y un XL15 como 3 XL5000 independientes.

El Solar-Log™ detecta automáticamente el número de inversores y strings que están activos durante la detección de los inversores.



Nota

Se pueden conectar hasta 20 inversores en un bus RS485.



Nota

La secuencia en la que se visualizan los inversores después de su detección en el Solar-Log™ es aleatoria. Se recomienda encarecidamente reordenar los inversores durante la puesta en funcionamiento en el cuadro de diálogo [Configuración | Aparatos | Configuración | Secuencia](#) justo después de la detección.

- ▶ Los inversores se pueden identificar mediante el número de serie visualizado.

- Pasos de trabajo
 - Desconectar el inversor y el Solar-Log™
 - Cablear el inversor con el Solar-Log™
 - Interconectar los inversores

Cablear el inversor con el Solar-Log™

El cableado se realiza mediante:

- cable de datos de Mastervolt preconfeccionado (accesorio; no incluido en el contenido del embalaje)
- o
- conexión por cable confeccionada por su cuenta con conector RJ45 y conector de regleta de bornes



Precaución

Peligro derivado de un defecto del aparato

El Solar-Log™ también dispone de una interfaz RJ45 que no se debe conectar en ningún caso con la interfaz RJ45 del inversor.

- ▶ Conecte el inversor sólo mediante las interfaces RS485/422 del Solar-Log™.

Procedimiento

1. Para confeccionar por su cuenta la conexión por cable, siga el esquema siguiente:

Conector de regleta de bornes Solar-Log Base RS485 (A) / (B) del Solar-Log™

RJ45 del inversor

Borne		Pin
▶ 1 (Data+)	▶ (A) 6 o (B) 10 (Data+)	▶ 4
▶ 4 (Data-)	▶ (A) 9 o (B) 13 (Data-)	▶ 3

2. Inserte el conector RJ45 en la interfaz RJ45 del inversor
3. Si no se conecta ningún otro inversor, se debe establecer una terminación en el inversor como se indica en las correspondientes instrucciones
4. Inserte el conector de regleta de bornes en la interfaz RS485 del Solar-Log™

Interconectar los inversores

- Cableado mediante el cable de red (cable de interconexiones)
- Lugar de conexión: interfaz RJ45 en la parte exterior de la base de la carcasa

Procedimiento

1. Inserte el conector RJ45 en cualquier interfaz RJ45 del inversor 1
2. Inserte el otro extremo del cable en cualquier interfaz RJ45 del inversor 2
3. Interconecte más inversores realizando el mismo procedimiento
4. Establezca una terminación en el último inversor como se indica en las instrucciones del inversor

58 Mitsubishi

58.1 Mitsubishi con interfaz RS485

Terminación	Direccionamiento	Interfaz
Interruptor	Sí	RS485

Resumen

- Interfaz integrada
- Lugar de conexión: 2 interfaces RJ11 en el interior del inversor
- Cableado de 2 polos
- Es preciso asignar una dirección de comunicación.
- Pasos de trabajo
 - Desconectar el inversor y el Solar-Log™
 - Cablear el inversor con el Solar-Log™
 - Interconectar los inversores
 - Asignar una dirección de comunicación

Cablear el inversor con el Solar-Log™

El cableado se realiza mediante:

- cable de datos RJ11 preconfeccionado (accesorio; no incluido en el contenido del embalaje)
- o
- conexión por cable confeccionada por su cuenta con conector RJ11 y conector de regleta de bornes

Procedimiento

1. Desatornille la placa frontal del inversor conforme a las instrucciones del inversor
2. Para confeccionar por su cuenta la conexión por cable, siga el esquema siguiente:

Conector de regleta de bornes del Solar-Log™ Solar-Log Base RS485 (A) / (B) RJ11 del inversor

Borne		Pin
▶ 1 (Data+)	▶ (A) 6 o (B) 10 (Data+)	▶ 3
▶ 4 (Data-)	▶ (A) 9 o (B) 13 (Data-)	▶ 4

3. Inserte el conector RJ11 en cualquier interfaz RJ11 del inversor 1
4. Si no se conecta ningún otro inversor, se debe establecer una terminación en el inversor:
En el inversor, coloque el interruptor DIP para la resistencia final en "On"
5. Atornille la placa frontal del inversor si no desea conectar más inversores
6. Inserte el conector de regleta de bornes en la interfaz RS485 del Solar-Log™

Interconectar los inversores

- Cableado mediante el cable de datos con el conector RJ11
- Lugar de conexión: 2 interfaces RJ11 en la parte inferior izquierda del interior del inversor

Procedimiento

1. Desatornille la placa frontal del inversor conforme a las instrucciones del inversor
2. Inserte el conector RJ11 en cualquier interfaz RJ11 del inversor 1
3. Inserte el otro extremo del cable en cualquier interfaz RJ11 del inversor 2
4. Interconecte más inversores realizando el mismo procedimiento
5. Si no se conecta ningún otro inversor, se debe establecer una terminación en el inversor:
Coloque el interruptor DIP para la resistencia final en "On"
6. Atornille la placa frontal del inversor

Asignar una dirección de comunicación

- Recomendación: numeración correlativa, comenzando por 1
- Configuración: mediante la pantalla de mando del inversor
- Procedimiento: conforme a las instrucciones del inversor

59 Motech

59.1 Motech (RS485)

Terminación	Direccionamiento	Interfaz
Sí	No	RS485

Resumen

- Interfaz integrada
- Lugar de conexión: interfaz RJ45 en la parte exterior de la base de la carcasa
- Cableado de 2 polos
- No es preciso asignar ninguna dirección de comunicación.
- Pasos de trabajo
 - Desconectar el inversor y el Solar-Log™
 - Cablear el inversor con el Solar-Log™
 - Interconectar los inversores

Cablear el inversor con el Solar-Log™

El cableado se realiza mediante:

- cable de datos preconfeccionado "BRJ2" (accesorio; no incluido en el contenido del embalaje)
- o
- conexión por cable confeccionada por su cuenta con conector RJ45 y conector de regleta de bornes



Precaución

Peligro derivado de un defecto del aparato

El Solar-Log™ también dispone de una interfaz RJ45 que no se debe conectar en ningún caso con la interfaz RJ45 del inversor.

- ▶ Conecte el inversor sólo mediante las interfaces RS485/422 del Solar-Log™.

Procedimiento

1. Para confeccionar por su cuenta la conexión por cable, siga el esquema siguiente:

Conector de regleta de bornes del Solar-Log™ Solar-Log Base RS485 (A) / (B) RJ45 del inversor

Borne		Pin
▶ 1 (Data+)	▶ (A) 6 o (B) 10 (Data+)	▶ 7
▶ 4 (Data-)	▶ (A) 9 o (B) 13 (Data-)	▶ 8

2. Inserte el conector RJ45 en la interfaz RJ45 del inversor
3. Si no se conecta ningún otro inversor, se debe establecer una terminación en el inversor como se indica en las correspondientes instrucciones
4. Inserte el conector de regleta de bornes en la interfaz RS485 del Solar-Log™

Interconectar los inversores

- Cableado mediante el cable de red (cable de interconexiones)
- Lugar de conexión: interfaces RJ45 situadas en la parte exterior del inversor

Procedimiento

1. Inserte el conector RJ45 en cualquier interfaz RJ45 del inversor 1
2. Inserte el otro extremo del cable en cualquier interfaz RJ45 del inversor 2
3. Interconecte más inversores realizando el mismo procedimiento
4. Establezca una terminación en el último inversor como se indica en las instrucciones del inversor

60 Oelmaier

60.1 Oelmaier

Terminación	Direccionamiento	Interfaz
Sí	Sí	RS485

Resumen

- Interfaz integrada
- Lugar de conexión: regleta de bornes situada detrás de la tapa de servicio
- Cableado de 2 polos
- Es preciso asignar una dirección de comunicación.
- Pasos de trabajo
 - Desconectar el inversor y el Solar-Log™
 - Cablear el inversor con el Solar-Log™
 - Interconectar los inversores
 - Asignar una dirección de comunicación

Cablear el inversor con el Solar-Log™

El cableado se realiza mediante:

- cable de datos de 2 hilos blindado confeccionado por su cuenta con conector de regleta de bornes

Procedimiento

1. Abra el inversor como se indica en las instrucciones del inversor
2. Para confeccionar por su cuenta la conexión por cable, siga el esquema siguiente:

Conector de regleta de bornes Solar-Log Base RS485 (A) / (B) Regleta de bornes en el inversor del Solar-Log™

Borne		Borne
▶ 1 (Data+)	▶ (A) 6 o (B) 10 (Data+)	▶ A-Data +
▶ 4 (Data-)	▶ (A) 9 o (B) 13 (Data-)	▶ B-Data -

3. Si no se conecta ningún otro inversor, se debe establecer una terminación en el inversor como se indica en las correspondientes instrucciones
4. Cierre el inversor
5. Inserte el conector de regleta de bornes en la interfaz RS485 del Solar-Log™

Interconectar los inversores

- Lugar de conexión: regleta de bornes situada detrás de la tapa de servicio
- Cableado de 2 polos

Procedimiento

1. Abra el inversor como se indica en las instrucciones del inversor
2. Para confeccionar por su cuenta la conexión por cable, siga el esquema siguiente:

Conector de regleta de bornes Solar-Log Base RS485 (A) / (B) del Solar-Log™

Regleta de bornes en el inversor

Borne		Borne RS485
▶ 1 (Data+)	▶ (A) 6 o (B) 10 (Data+)	▶ A-Data +
▶ 4 (Data-)	▶ (A) 9 o (B) 13 (Data-)	▶ B-Data -

3. Conecte los bornes A y B del inversor 1 con los bornes correspondientes del inversor 2
4. Interconecte más inversores realizando el mismo procedimiento
5. Si no se conecta ningún otro inversor, se debe establecer una terminación en el inversor como se indica en las correspondientes instrucciones
6. Cierre el inversor
7. Inserte el conector de regleta de bornes en la interfaz RS485 del Solar-Log™

Asignar una dirección de comunicación

- Recomendación: numeración correlativa, comenzando por 1
- Configuración: mediante el menú para empresas de energía solar del inversor
- Procedimiento: conforme a las instrucciones del inversor

61 Omnik

61.1 Omnik (RS422)

Terminación	Direccionamiento	Interfaz
No	Automático	RS422

Resumen

- Interfaz integrada
- Lugar de conexión: interfaz RJ45 situada en la parte exterior del inversor
- Cableado de 4 polos – sólo en la conexión RS485/422 B o C del Solar-Log™
- No es preciso asignar ninguna dirección de comunicación.



Nota

La secuencia en la que se visualizan los inversores después de su detección en el Solar-Log™ es aleatoria. Se recomienda encarecidamente reordenar los inversores durante la puesta en funcionamiento en el cuadro de diálogo [Configuración | Aparatos | Configuración | Secuencia](#) justo después de la detección.

- ▶ Los inversores se pueden identificar mediante el número de serie visualizado.

- Pasos de trabajo
 - Desconectar el inversor y el Solar-Log™
 - Cablear el inversor con el Solar-Log™
 - Interconectar los inversores

Cablear el inversor con el Solar-Log™

El cableado se realiza mediante:

- conexión por cable confeccionada por su cuenta con conector RJ45 y conector de regleta de bornes



Precaución

Peligro derivado de un defecto del aparato

El Solar-Log™ también dispone de una interfaz RJ45 que no se debe conectar en ningún caso con la interfaz RJ45 del inversor.

- ▶ Conecte el inversor sólo mediante la interfaz RS485/422 B o C del Solar-Log™.

Procedimiento

1. Conecte los hilos de la conexión por cable como se indica en el siguiente esquema:

Conector de regleta de bornes Solar-Log Base RS422 RJ45 del inversor del Solar-Log™

Borne		Pin
▶ 1 (T/RX+)	▶ 6 (T/RX+)	▶ PIN 4 RX+
▶ 4 (T/RX-)	▶ 9 (T/RX-)	▶ PIN 5 RX-
▶ 5 (R/TX+)	▶ 10 (R/TX+)	▶ PIN 3 TX+
▶ 6 (R/TX-)	▶ 13 (R/TX-)	▶ PIN 6 TX-

2. Inserte el conector RJ45 en cualquier interfaz RJ45 del inversor 1.
3. Introduzca el conector de regleta de bornes en la interfaz RS485/422 B o C del Solar-Log™

Interconectar los inversores

- Cableado mediante el cable de red (cable de interconexiones)
- Lugar de conexión: interfaz RJ45 situada en la parte exterior del inversor

Procedimiento

1. Inserte el conector RJ45 en cualquier interfaz RJ45 del inversor 1
2. Inserte el otro extremo del cable en cualquier interfaz RJ45 del inversor 2
3. Interconecte más inversores realizando el mismo procedimiento

61.2 Omnik (RS485)

Terminación	Direccionamiento	Interfaz
No	Automático	RS485

Resumen

- Interfaz integrada.
- Lugar de conexión: Bloque de terminales en el inversor.
- Cableado de 3 polos.
- No es preciso asignar ninguna dirección de comunicación.
- Pasos de trabajo
 - Desconectar el inversor y el Solar-Log™
 - Cablear el inversor con el Solar-Log™
 - Interconectar los inversores

Cablear el inversor con el Solar-Log™

El cableado se realiza mediante:

- cable de datos de 3 hilos blindado confeccionado por su cuenta y conector de regleta de bornes.



Nota

La secuencia en la que se visualizan los inversores después de su detección en el Solar-Log™ es aleatoria. Se recomienda encarecidamente reordenar los inversores durante la puesta en funcionamiento en el cuadro de diálogo [Configuración | Aparatos | Configuración | Secuencia](#) justo después de la detección.

- ▶ Los inversores se pueden identificar mediante el número de serie visualizado.

Procedimiento

1. Conecte los hilos de la conexión por cable como se indica en el siguiente esquema:

Conector de regleta de bornes del Solar-Log™ Solar-Log Base RS485 (A) / (B) RJ45 del inversor (CON1)

Borne		Pin (CON1)
▶ 1 (Data+)	▶ (A) 6 o (B) 10 (Data+)	▶ PIN 1 - A1 RS485+
▶ 3 GND	▶ (A) 8 o (B) 12 GND	▶ PIN 3 GND
▶ 4 (Data-)	▶ (A) 9 o (B) 13 (Data-)	▶ PIN 2 - B1 RS485-

2. Conecta el cable de datos a los bornes del bloque de terminales CON1.
3. Introduzca el conector de regleta de bornes en la interfaz RS485 del Solar-Log™

Interconectar los inversores

- El cableado es mediante el bloque de terminales CON1/CON2.
- Lugar de conexión: Bloque de terminales en el inversor.

Procedimiento

1. Cableado del inversor 1 a un bloque de terminales CON2.
2. Cableado del inversor 2 a un bloque de terminales CON1.
3. Interconecte más inversores realizando el mismo procedimiento.
4. Interconectar los inversores como se indica en las instrucciones del inversor.

62 Omron

62.1 Omron

Terminación	Direccionamiento	Interfaz
Puente 9 -> 10	Sí	RS485

Resumen

- Interfaz integrada
- Lugar de conexión: regleta de bornes en el interior del inversor
- Cableado de 3 polos
- Es preciso asignar una dirección de comunicación
- Pasos de trabajo
 - Desconectar el inversor y el Solar-Log™
 - Cablear el inversor con el Solar-Log™
 - Interconectar los inversores
 - Asignar una dirección de comunicación

Cablear el inversor con el Solar-Log™

El cableado se realiza mediante:

- cable de datos de 3 hilos blindado confeccionado por su cuenta y conector de regleta de bornes

Procedimiento

1. Abra el inversor como se indica en las instrucciones del inversor.
2. Conecte el cable como se indica en el siguiente esquema:

Conector de regleta de bornes Solar-Log Base RS485 (A) / (B) Regleta de bornes del inversor del Solar-Log™

Borne		Regleta de bornes TB401
▶ 1 (Data+)	▶ (A) 6 o (B) 10 (Data+)	▶ Pin 4 - Data +
▶ 3 GND	▶ (A) 8 o (B) 12 GND	▶ Pin 3 - GND
▶ 4 (Data-)	▶ (A) 9 o (B) 13 (Data-)	▶ Pin 5 - Data -

3. Si no se conecta ningún otro inversor, se debe establecer una terminación en el inversor: instalar un puente entre los pins 9 y 10 en el inversor.
4. Cierre el inversor si no desea conectar ningún otro inversor.
5. Inserte el conector de regleta de bornes en la interfaz RS485 del Solar-Log™.

Interconectar los inversores

El cableado se realiza mediante:

- cable de datos de 3 hilos blindado confeccionado por su cuenta y conector de regleta de bornes.

Procedimiento

1. Abra el inversor como se indica en las instrucciones del inversor:

Inversor n	Inversor n+1
Regleta de bornes TB401	Regleta de bornes TB401
▶ 6	▶ Pin 3 - GND
▶ 7	▶ Pin 4 - Data +
▶ 8	▶ Pin 5 - Data -

2. Conecte los bornes 6,7 y 8 del inversor 1 con los bornes 3,4 y 5 del inversor 2
3. Interconecte más inversores realizando el mismo procedimiento
4. Si no se conecta ningún otro inversor, se debe establecer una terminación en el inversor: puente entre los pins 9 y 10
5. Cierre el inversor
6. Inserte el conector de regleta de bornes en la interfaz RS485 del Solar-Log™

Configuración en el inversor

Se deben configurar los siguientes valores en la configuración del inversor:

- COM_485 en 19200 bps
- COM_Pari en Even
- COM_Stop en 2 bits
- Configure el protocolo de comunicación en "Auto" o "Compoway/F"; no "Modbus"

Proceda aquí siguiendo las especificaciones del fabricante que figuran en el manual.

Asignar una dirección de comunicación

- Recomendación: numeración correlativa, comenzando por 1
- Configuración: mediante la pantalla de mando del inversor
- Procedimiento: conforme a las instrucciones del inversor



Nota

Se pueden conectar hasta 31 inversores en un bus RS485.

63 Pairan

63.1 Pairan

Terminación	Direccionamiento	Interfaz
Puente	No	RS485

Resumen

- Interfaz integrada
- Lugar de conexión: interfaz redonda en el inversor
- Cableado de 2 polos
- No es preciso asignar ninguna dirección de comunicación

Pasos de trabajo

- Desconectar el inversor y el Solar-Log™
- Cablear el inversor con el Solar-Log™
- Interconectar los inversores

Cablear el inversor con el Solar-Log™

El cableado se realiza mediante:

- conexión por cable confeccionada por su cuenta con conector redondo y conector de regleta de bornes
El conector redondo se debe adquirir del fabricante.

Procedimiento

1. Para confeccionar por su cuenta la conexión por cable, siga el esquema siguiente:

Vista de la interfaz de conexión



Interfaz redonda de Pairan

Conector de regleta de bornes Solar-Log Base RS485 (A) / (B) Inversores del Solar-Log™

Borne		Interfaz redonda
▶ 1 (Data+)	▶ (A) 6 o (B) 10 (Data+)	▶ Data +
▶ 4 (Data-)	▶ (A) 9 o (B) 13 (Data-)	▶ Data -

2. Inserte el conector de regleta de bornes en la interfaz RS485 del Solar-Log™

Interconectar los inversores

- Cableado mediante cable de datos blindado de 2 hilos
- Lugar de conexión: interfaz redonda en el inversor

Procedimiento

1. Establezca la conexión por cable confeccionada por su cuenta con conector redondo y conector de regleta de bornes
2. Conecte también el cable para el siguiente inversor en el 1^{er} conector redondo.
3. Interconecte más inversores realizando el mismo procedimiento

64 Phoenixtec

64.1 Phoenixtec

Terminación	Direccionamiento	Interfaz
Sí	No	RS422

Se puede seleccionar en Sunville

Resumen

- Interfaz no integrada; incorpore la tarjeta de interfaz RS485
- Cableado de 4 polos – sólo en la conexión RS485/422 B o C del Solar-Log™
- No es preciso asignar ninguna dirección de comunicación.
- Técnica multistring

Los inversores Sunville están equipados según el modelo con 1 ó 3 seguidores MPP.

El Solar-Log™ detecta automáticamente el número de inversores y strings que están activos durante la detección de los inversores.



Nota

La secuencia en la que se visualizan los inversores después de su detección en el Solar-Log™ es aleatoria. Se recomienda encarecidamente reordenar los inversores durante la puesta en funcionamiento en el cuadro de diálogo [Configuración | Aparatos | Configuración | Secuencia](#) justo después de la detección.

- ▶ Los inversores se pueden identificar mediante el número de serie visualizado.

- Pasos de trabajo
 - Desconectar el inversor y el Solar-Log™
 - Instalar la interfaz RS485 en el inversor
 - Cablear el inversor con el Solar-Log™
 - Interconectar los inversores

Instalar la interfaz RS485

Procedimiento

- ▶ Instale la interfaz RS485 como se indica en las instrucciones de instalación de la tarjeta de interfaz.

Cablear el inversor con el Solar-Log™

El cableado se realiza mediante:

- cable de datos preconfeccionado (accesorio; no incluido en el contenido del embalaje)
- o
- cable de datos de 4 hilos blindado confeccionado por su cuenta y conector de regleta de bornes.



Nota

Conecte el inversor sólo mediante la interfaz RS485/422 B o C.

Procedimiento

1. Abra el inversor como se indica en las instrucciones del inversor
2. Pase los hilos desnudos por el orificio del cable del inversor
3. Para confeccionar por su cuenta la conexión por cable, siga el esquema siguiente:

Conector de regleta de bornes Solar-Log Base RS422 del Solar-Log™

Regleta de bornes del inversor

Borne		Borne
▶ 1 (T/RX+)	▶ 6 (T/RX+)	▶ R+
▶ 4 (T/RX-)	▶ 9 (T/RX-)	▶ R-
▶ 5 (R/TX+)	▶ 10 (R/TX+)	▶ T+
▶ 6 (R/TX-)	▶ 13 (R/TX-)	▶ T-

4. Cierre el inversor si no desea conectar ningún otro inversor
5. Inserte el conector de regleta de bornes en la interfaz RS485 del Solar-Log™

Interconectar los inversores

- Cableado mediante cable de datos blindado de 4 hilos
- Lugar de conexión: regleta de bornes en el interior del inversor (en interfaz RS485 incorporada)

Procedimiento

1. Abra el inversor como se indica en las instrucciones del inversor
2. Conecte los bornes R+, R-, T+ y T- del inversor 1 con los bornes correspondientes del inversor 2
3. Interconecte más inversores realizando el mismo procedimiento
4. Cierre el inversor

65 Platinum (antes Diehl Ako)

65.1 Platinum con interfaz RS485

Terminación	Direccionamiento	Interfaz
Sí	No	RS485

Seleccione "Platinum: EIA485" en la detección de inversores.

Resumen

- Interfaz integrada
- Lugar de conexión: interfaz RJ45 en la parte inferior del inversor
- Cableado de 2 polos
- No es preciso asignar ninguna dirección de comunicación.



Nota

La secuencia en la que se visualizan los inversores después de su detección en el Solar-Log™ es aleatoria. Se recomienda encarecidamente reordenar los inversores durante la puesta en funcionamiento en el cuadro de diálogo [Configuración | Aparatos | Configuración | Secuencia](#) justo después de la detección.

- ▶ Los inversores se pueden identificar mediante el número de serie visualizado.

- Pasos de trabajo
 - Desconectar el inversor y el Solar-Log™
 - Cablear el inversor con el Solar-Log™
 - Interconectar los inversores

Cablear el inversor con el Solar-Log™

El cableado se realiza mediante:

- cable de datos preconfeccionado (accesorio; no incluido en el contenido del embalaje)
- o
- conexión por cable confeccionada por su cuenta con conector RJ45 y conector de regleta de bornes

Procedimiento

1. Para confeccionar por su cuenta la conexión por cable, siga el esquema siguiente:

Conector de regleta de bornes **Solar-Log Base RS485 (A) / (B)** **RJ45 del inversor del Solar-Log™**

Borne		PIN
▶ 1 (Data+)	▶ (A) 6 o (B) 10 (Data+)	▶ PIN 6 (A)
▶ 4 (Data-)	▶ (A) 9 o (B) 13 (Data-)	▶ PIN 3 (B)

2. Inserte el conector RJ45 en la interfaz RJ45 del inversor
3. Si no se conecta ningún otro inversor, se debe establecer una terminación en el inversor como se indica en las correspondientes instrucciones.
4. Inserte el conector de regleta de bornes en la interfaz RS485 del Solar-Log™.

Interconectar los inversores

- Cableado mediante el cable de red (cable de interconexiones)
- Lugar de conexión: interfaces RJ45 en la parte inferior del inversor

Procedimiento

1. Inserte el conector RJ45 en cualquier interfaz RJ45 del inversor 1
2. Inserte el otro extremo del cable en cualquier interfaz RJ45 del inversor 2
3. Interconecte más inversores realizando el mismo procedimiento
4. Establezca una terminación en el último inversor como se indica en las instrucciones del inversor

65.2 Platinum H

Terminación	Direccionamiento	Interfaz
Sí	Sí	RS485

Seleccione "Platinum: H-Serie" en la detección de inversores.

Resumen

- Interfaz integrada
- Lugar de conexión: regleta de bornes en el interior del inversor
- Cableado de 2 polos
- Es preciso asignar una dirección de comunicación.
- Pasos de trabajo
 - Desconectar el inversor y el Solar-Log™
 - Cablear el inversor con el Solar-Log™
 - Interconectar los inversores
 - Configurar la interfaz de comunicación del inversor
 - Asignar una dirección de comunicación

Cablear el inversor con el Solar-Log™

El cableado se realiza mediante:

- cable de datos de 2 hilos blindado confeccionado por su cuenta y conector de regleta de bornes.

Procedimiento

1. Conecte los hilos como se indica en el siguiente esquema:

Conector de regleta de bornes Solar-Log Base RS485 (A) / (B) Regleta de bornes del inversor del Solar-Log™

Borne		Borne
▶ 1 (Data+)	▶ (A) 6 o (B) 10 (Data+)	▶ B (Data +)
▶ 4 (Data-)	▶ (A) 9 o (B) 13 (Data-)	▶ A (Data -)

2. Si no se conecta ningún otro inversor, se debe establecer una terminación en el inversor como se indica en las correspondientes instrucciones.
3. Vuelva a instalar la cubierta del inversor si no desea conectar ningún otro inversor
4. Inserte el conector de regleta de bornes en la interfaz RS485 del Solar-Log™

Interconectar los inversores

El cableado entre los inversores se realiza mediante

la interfaz RS485. El establecimiento de las conexiones se explica en el manual del fabricante del inversor.

Asignar una dirección de comunicación

- Recomendación: numeración correlativa, comenzando por 1
- Configuración: mediante la pantalla de mando del inversor
- Procedimiento: conforme a las instrucciones del inversor

Configuración restante

- Active la interfaz RS485 mediante la pantalla de mando del inversor



Nota

Tenga especialmente en cuenta las indicaciones del fabricante que figuran en el manual de instalación sobre los modos de direccionamiento, la activación de las interfaces de comunicación y el funcionamiento de maestro-esclavo.

66 Polycab

66.1 Polycab

Terminación	Direccionamiento	Interfaz
Sí	Sí	RS485

Modelos soportados:

Serie PSIS:

- 0.7K, 1K, 1.5K, 2.0K, 2.5K, 3K, 3.6K, 4K, 4.6K, 5K, 3K-ST, 3.6K-ST

Serie PSIT:

- 6K, 10K, 15K, 20K, 25K, 30K, 36K, 40K, 50K-DC

Resumen

- Interfaz integrada
- Lugar de conexión: entre las interfaces redondas COM en el exterior del inversor.
- Cableado de 2 polos.
- Es preciso asignar una dirección de comunicación.
- Pasos de trabajo:
 - Desconectar el inversor y el Solar-Log™.
 - Cablear el inversor con el Solar-Log™.
 - Interconectar los inversores.
 - Asignar una dirección de comunicación.



Nota!

Es imprescindible tener en cuenta que hay dos tipos de cableado distintos en los modelos Polycab.

- ▶ Véanse las tablas de cableado más abajo.

Cablear el inversor con el Solar-Log™

El cableado se realiza mediante:

- cable de datos preconfeccionado (en el contenido del embalaje del inversor)
- o
- cable de datos de 2 hilos blindado confeccionado por su cuenta con conector redondo y conector de regleta de bornes.

Procedimiento en modelos hasta 15K incluidos

1. Para confeccionar por su cuenta la conexión por cable, siga el esquema siguiente:

Conector de regleta de bornes Solar-Log Base RS485 (A) / (B) del Solar-Log™ COM1 de inversor (RS485)

Borne		Pin
▶ 1 (Data+)	▶ (A) 6 o (B) 10 (Data+)	▶ 3 RS485 A
▶ 3 GND	▶ (A) 8 o (B) 12 GND	▶ 2 GND
▶ 4 (Data-)	▶ (A) 9 o (B) 13 (Data-)	▶ 4 RS485 B

2. Conecte el conector redondo a través de la interfaz redonda COM1 del inversor.
3. Si no se conecta ningún otro inversor, se debe establecer una terminación en el inversor como se indica en las correspondientes instrucciones del fabricante.
4. Inserte el conector de regleta de bornes en la interfaz RS485 del Solar-Log™.

Interconectar los inversores

- El cableado se realiza mediante el cable Daisy-Chain de Polycab.
- Cableado como se indica en las instrucciones del fabricante del inversor.
- Establezca una terminación en el último inversor como se indica en las instrucciones del fabricante del inversor.

Asignar una dirección de comunicación

- Recomendación: numeración correlativa, comenzando por 1.
- Preconfiguración en el inversor: dirección de comunicación 1.
- Configuración: mediante la pantalla de mando del inversor.
- Procedimiento: conforme a las instrucciones del fabricante del inversor.

Procedimiento en modelos a partir de 20K y superiores:

1. Para confeccionar por su cuenta la conexión por cable, siga el esquema siguiente:

Conector de regleta de bornes Solar-Log Base RS485 (A) / (B) del Solar-Log™ RJ45 de inversor

Borne		Pin
▶ 1 (Data+)	▶ (A) 6 o (B) 10 (Data+)	▶ 1 RS485 A
▶ 1 (Data+)	▶ (A) 6 o (B) 10 (Data+)	▶ 4 RS485 A
▶ 4 (Data-)	▶ (A) 9 o (B) 13 (Data-)	▶ 2 RS485 B
▶ 4 (Data-)	▶ (A) 9 o (B) 13 (Data-)	▶ 5 RS485 B

2. Inserte RJ45 en la interfaz COM2 del inversor.
3. Si no se conecta ningún otro inversor, se debe establecer una terminación en el inversor como se indica en las correspondientes instrucciones del fabricante.
4. Inserte el conector de regleta de bornes en la interfaz RS485 del Solar-Log™.

Interconectar los inversores

- El cableado se realiza mediante el cable Daisy-Chain de Polycab.
- Lugar de conexión: interfaces redondas COM del inversor.

Procedimiento:

1. Inserte RJ45 en la interfaz COM3 del inversor 1.
2. Inserte el otro extremo del cable en la interfaz COM2 del inversor 2.
3. Interconecte más inversores realizando el mismo procedimiento.
4. Establezca una terminación en el último inversor como se indica en las instrucciones del fabricante del inversor.

Asignar una dirección de comunicación

- Recomendación: numeración correlativa, comenzando por 1.
- Preconfiguración en el inversor: dirección de comunicación 1.
- Configuración: mediante la pantalla de mando del inversor.
- Procedimiento: conforme a las instrucciones del fabricante del inversor.

67 Powercom

67.1 Powercom

Terminación	Direccionamiento	Interfaz
Interruptor	Sí	RS485

Resumen

- Interfaz no integrada; incorpore la tarjeta de interfaz RS485
- Cableado de 4 polos
- Es preciso asignar una dirección de comunicación.
- Pasos de trabajo
 - Asignar una dirección de comunicación
 - Desconectar el inversor y el Solar-Log™
 - Instalar la interfaz RS485 en el inversor
 - Cablear el inversor con el Solar-Log™
 - Interconectar los inversores

Asignar una dirección de comunicación

- Recomendación: numeración correlativa, comenzando por 1
- Configuración: mediante el interruptor DIP de la tarjeta de interfaz

Antes de instalar la tarjeta de interfaz RS485:

- ▶ Asigne la dirección de comunicación mediante los 8 interruptores DIP de la tarjeta de interfaz:

Ejemplo de dirección de comunicación 1:

On								
Off								
Interruptor DIP								

Ejemplo de dirección de comunicación 2:

On								
Off								
Interruptor DIP								

Ejemplo de dirección de comunicación 3:

On									
Off									
Interruptor DIP									

Ejemplo de dirección de comunicación 4:

On									
Off									
Interruptor DIP									

Ejemplo de dirección de comunicación 5:

On									
Off									
Interruptor DIP									

Para obtener más información, visite la página:
https://es.wikipedia.org/wiki/Sistema_binario

Instalar la interfaz RS485

Procedimiento

- Instale la interfaz RS485 en el inversor como se indica en las instrucciones de instalación de la tarjeta de interfaz

Cablear el inversor con el Solar-Log™

El cableado se realiza mediante:

- cable de datos preconfeccionado "BKL2" (accesorio; no incluido en el contenido del embalaje)
- o
- cable de datos de 4 hilos blindado confeccionado por su cuenta y conector de regleta de bornes.

Procedimiento

1. Abra el inversor como se indica en las instrucciones del inversor
2. Pase los hilos desnudos por el orificio del cable del inversor
3. Para confeccionar por su cuenta la conexión por cable, siga el esquema siguiente:

Conector de regleta de bornes Solar-Log Base RS485 (A) / (B) Regleta de bornes del inversor del Solar-Log™

Borne		Pin
▶ 1 (Data+)	▶ (A) 6 o (B) 10 (Data+)	▶ R+
▶ 1 (Data+)	▶ (A) 6 o (B) 10 (Data+)	▶ T+
▶ 4 (Data-)	▶ (A) 9 o (B) 13 (Data-)	▶ R-
▶ 4 (Data-)	▶ (A) 9 o (B) 13 (Data-)	▶ T-

4. Cierre el inversor si no desea conectar ningún otro inversor
5. Inserte el conector de regleta de bornes en la interfaz RS485 del Solar-Log™

Interconectar los inversores

- Cableado mediante cable de datos blindado de 4 hilos
- Lugar de conexión: regleta de bornes en el interior del inversor en tarjeta de interfaz RS485 incorporada

Procedimiento

1. Abra el inversor como se indica en las instrucciones del inversor
2. Conecte los bornes R+, T+, R- y R+ del inversor 1 con los bornes correspondientes del inversor 2
3. Interconecte más inversores realizando el mismo procedimiento
4. Cierre el inversor

68 Power-One/Aurora

68.1 Power-One/Aurora

Terminación	Direccionamiento	Interfaz
Interruptor	Sí	RS485

Resumen

- Interfaz integrada
 - En algunos modelos Indoor/Outdoor vienen instaladas interfaces diferentes.
- Lugar de conexión: regletas de bornes RS485 en el interior del inversor
- Cableado de 3 polos
- Es preciso asignar una dirección de comunicación
- Pasos de trabajo
 - Desconectar el inversor y el Solar-Log™
 - Cablear el inversor con el Solar-Log™
 - Interconectar los inversores
 - Asignar una dirección de comunicación

Cablear el inversor con el Solar-Log™

El cableado se realiza mediante:

- cable de Power-One preconfeccionado (accesorio; no incluido en el contenido del embalaje)
- o
- cable de datos de 3 hilos blindado confeccionado por su cuenta y conector de regleta de bornes.

Procedimiento

1. Abra el inversor como se indica en las instrucciones del inversor.
2. Pase los hilos desnudos por el orificio del cable del inversor.
3. Para confeccionar por su cuenta la conexión por cable, siga el esquema siguiente:

Conector de regleta de bornes del Solar-Log™ Solar-Log Base RS485 (A) / (B) Regleta de bornes del inversor (Outdoor)

Borne		Borne
▶ 1 (Data+)	▶ (A) 6 o (B) 10 (Data+)	▶ +T/R (PC)
▶ 3 GND	▶ (A) 8 o (B) 12 GND	▶ GND
▶ 4 (Data-)	▶ (A) 9 o (B) 13 (Data-)	▶ -T/R (PC)

4. Si no se conecta ningún otro inversor, se debe establecer una terminación en el inversor:
 - En el inversor, coloque el interruptor DIP para la resistencia final en "On".
5. Cierre el inversor si no desea conectar ningún otro inversor.
6. Inserte el conector de regleta de bornes en la interfaz RS485 del Solar-Log™.

Interconectar los inversores

- Cableado mediante cable de datos de 3 polos blindado.
- Lugar de conexión: regletas de bornes RS485 en el interior del inversor.

Procedimiento

1. Abra el inversor como se indica en las instrucciones del inversor.
2. Conecte los bornes +T/R, -T/R y RTN del inversor 1 con los bornes correspondientes del inversor 2.
3. Interconecte más inversores realizando el mismo procedimiento.
4. Si no se conecta ningún otro inversor, se debe establecer una terminación en el inversor:
Coloque el interruptor DIP para la resistencia final en "On".
5. Cierre el inversor.

Asignar una dirección de comunicación

- Recomendación: numeración correlativa a partir del Solar-Log™, comenzando por 2 (no 1).
- Configuración: mediante la pantalla de mando del inversor.
- Procedimiento: conforme a las instrucciones del inversor.

69 PrimeVOLT

69.1 PrimeVOLT

Terminación	Direccionamiento	Interfaz
Interruptor DIP	Sí	RS485

Resumen

- Interfaz integrada
- Lugar de conexión: regleta de bornes en el inversor
- Cableado de 2 polos
- Es preciso asignar una dirección de comunicación.
- Pasos de trabajo
 - Desconectar el inversor y el Solar-Log™
 - Cablear el inversor con el Solar-Log™
 - Interconectar los inversores
 - Asignar una dirección de comunicación

Cablear el inversor con el Solar-Log™

El cableado se realiza mediante:

- cable de datos de 2 hilos blindado confeccionado por su cuenta con conector de regleta de bornes

Procedimiento

1. Abra el inversor como se indica en las instrucciones del inversor
2. Para confeccionar por su cuenta la conexión por cable, siga el esquema siguiente:

Conector de regleta de bornes Solar-Log Base RS485 (A) / (B) Regleta de bornes en el inversor del Solar-Log™

Borne		Borne RS485
▶ 1 (Data+)	▶ (A) 6 o (B) 10 (Data+)	▶ 1 T/R 1+
▶ 4 (Data-)	▶ (A) 9 o (B) 13 (Data-)	▶ 2 T/R 1-

3. Si no se conecta ningún otro inversor, se debe establecer una terminación en el inversor:
En el inversor, coloque el interruptor DIP para la resistencia final en "On"
4. Cierre el inversor
5. Inserte el conector de regleta de bornes en la interfaz RS485 del Solar-Log™

Interconectar los inversores

- Lugar de conexión: regleta de bornes en el inversor
- Cableado de 2 polos

Procedimiento

1. Abra el inversor como se indica en las instrucciones del inversor.
2. Para confeccionar por su cuenta la conexión por cable, siga el esquema siguiente:

Regleta de bornes en el inversor

Regleta de bornes en el inversor

Borne RS485	Borne RS485
▶ 1 T/R 1+	▶ 1 T/R 2+
▶ 2 T/R 1-	▶ 2 T/R 2-

3. Conecte los bornes A y B del inversor 1 con los bornes correspondientes del inversor 2.
4. Interconecte más inversores realizando el mismo procedimiento.
5. Si no se conecta ningún otro inversor, se debe establecer una terminación en el inversor:
Coloque el interruptor DIP para la resistencia final en "On".
6. Cierre el inversor.
7. Inserte el conector de regleta de bornes en la interfaz RS485 del Solar-Log™.

Asignar una dirección de comunicación

- Recomendación: numeración correlativa, comenzando por 1.
- Configuración: mediante el interruptor DIP del inversor.
- Procedimiento: conforme a las instrucciones del inversor.

70 PVPowered

70.1 Inversor central RS485 PVPowered

Terminación	Direccionamiento	Interfaz
Puente	Sí	RS485

Resumen

- Interfaz integrada
- Lugar de conexión: interfaz Modbus esclavo en la tarjeta de interfaz
- Cableado de 3 polos
- Es preciso asignar una dirección de comunicación.
- Pasos de trabajo
 - Desconectar el inversor y el Solar-Log™
 - Cablear el inversor con el Solar-Log™
 - Direccionamiento de los inversores
 - Interconectar los inversores

Cablear el inversor con el Solar-Log™

El cableado se realiza mediante:

- conexión por cable de 3 polos confeccionada por su cuenta y conector de regleta de bornes



Nota

La tasa de transmisión de Modbus (RS485) viene configurada en 9600 bps en el momento del suministro. Compruebe esta configuración.

Procedimiento

1. Abra el inversor como se indica en las instrucciones del inversor
2. Pase los hilos desnudos por el orificio del cable del inversor
3. Para confeccionar por su cuenta la conexión por cable, siga el esquema siguiente:
4. Si no se conecta ningún otro inversor, se debe establecer una terminación en el inversor: Coloque el puente suministrado en el inversor "J4" en "J5"
5. Direccionamiento del inversor. Coloque SW1 en "0" y SW2 en "1" para parametrizar el inversor con la dirección "01"
6. Cierre el inversor si no desea conectar ningún otro inversor
7. Inserte el conector de regleta de bornes en la interfaz RS485 del Solar-Log™

Conector de regleta de bornes del Solar-Log™ Solar-Log Base RS485 (A) / (B) RJ45 del inversor

Borne		Pin
▶ 1 (Data+)	▶ (A) 6 o (B) 10 (Data+)	▶ 2 - D+
▶ 3 GND	▶ (A) 8 o (B) 12 GND	▶ 1 - GND
▶ 4 (Data-)	▶ (A) 9 o (B) 13 (Data-)	▶ 3 - D-

Interconectar los inversores

El cableado se realiza mediante:

- conexión por cable confeccionada por su cuenta y conector de regleta de bornes
- Lugar de conexión: regleta de bornes en el interior del inversor

Procedimiento

1. Abra el inversor como se indica en las instrucciones del inversor
2. Pase los hilos desnudos por el orificio del cable del inversor
3. Para confeccionar por su cuenta la conexión por cable, siga el esquema siguiente:

Conector de regleta de bornes del Solar-Log™ Solar-Log Base RS485 (A) / (B) RJ45 del inversor

Borne		Pin
▶ 1 (Data+)	▶ (A) 6 o (B) 10 (Data+)	▶ 2 - D+
▶ 3 GND	▶ (A) 8 o (B) 12 GND	▶ 1 - GND
▶ 4 (Data-)	▶ (A) 9 o (B) 13 (Data-)	▶ 3 - D-

4. Conecte los bornes GND, D+ y D- del inversor 1 con los bornes correspondientes del inversor 2
5. Interconecte más inversores realizando el mismo procedimiento
6. Si no se conecta ningún otro inversor, se debe establecer una terminación en el inversor:
Coloque el puente suministrado en el inversor "J4" en "J5"
7. Direccionamiento de los diferentes inversores según el manual del fabricante: el inversor 1 debe ser el inversor conectado directamente al Solar-Log™. Para ello, coloque SW1 en "0". SW2 se debe configurar en 1-9 según la posición del inversor en el bus.
Si se deben conectar más de 9 inversores a un Solar-Log™, lea las instrucciones del fabricante.
8. Cierre el inversor si no desea conectar ningún otro inversor
9. Inserte el conector de regleta de bornes en la interfaz RS485 del Solar-Log™

70.2 Inversor string PVPowered

Terminación	Direccionamiento	Interfaz
No	Sí	LAN

Resumen

- Interfaz integrada
- El cableado se realiza mediante el cable de red (cable de interconexiones) y el router o interruptor de Ethernet
- Es preciso asignar una dirección de comunicación.
- Pasos de trabajo
 - Asignar una dirección de comunicación
 - Cablear el inversor con el Solar-Log™
 - Interconectar los inversores

Asignar una dirección de comunicación

- Recomendación: numeración correlativa, comenzando por 1
- Configuración: mediante la pantalla de mando del inversor
- Procedimiento: antes de la conexión a un router o interruptor de Ethernet y la asignación de la dirección IP

Conectar el inversor y el Solar-Log™

El cableado se realiza mediante:

- cable de red (cable de interconexiones) y
- router o interruptor de Ethernet.

Procedimiento

1. Configure en cada inversor un ID de aparato diferente como se indica en las instrucciones del inversor
2. Conecte un router o un interruptor al Solar-Log™ y al inversor

71 Q3

71.1 Q3 3000-6600

Terminación	Direccionamiento	Interfaz
Sí	Sí	RS485



Nota

Para garantizar la comunicación entre el Solar-Log™ y el inversor, debe estar seleccionado el mismo protocolo en ambos aparatos.

Selección de protocolo en la detección de aparatos:

- Q3: Protocol 1
- Q3: Protocol 9

Los siguientes tipos se deben conectar como se indica en el siguiente esquema:

- QX3000
- QX4200
- OX5500
- QX6600

Resumen

- Interfaz integrada
- Lugar de conexión: entre las interfaces redondas COM en el exterior del inversor
- Cableado de 3 polos
- Es preciso asignar una dirección de comunicación.
- Pasos de trabajo
 - Desconectar el inversor y el Solar-Log™
 - Cablear el inversor con el Solar-Log™
 - Interconectar los inversores
 - Asignar una dirección de comunicación

Cablear el inversor con el Solar-Log™

El cableado se realiza mediante un cable de datos de 3 hilos blindado confeccionado por su cuenta y el conector de regleta de bornes.

Procedimiento

1. Conecte los hilos como se indica en el siguiente esquema:

Conector de regleta de bornes Solar-Log Base RS485 (A) / (B) del Solar-Log™ Regleta de bornes del inversor

Borne		Borne
▶ 1 (Data+)	▶ (A) 6 o (B) 10 (Data+)	▶ 1 (RS485-A)
▶ 3 GND	▶ (A) 8 o (B) 12 GND	▶ 3 (GND)
▶ 4 (Data-)	▶ (A) 9 o (B) 13 (Data-)	▶ 2 (RS485-B)

2. Si no se conecta ningún otro inversor, se debe establecer una terminación en el inversor como se indica en las correspondientes instrucciones
3. Inserte el conector de regleta de bornes en la interfaz RS485 del Solar-Log™

Interconectar los inversores

- El cableado se realiza mediante el cable Daisy-Chain confeccionado por su cuenta
- Lugar de conexión: interfaz de conexión "X2" en la parte exterior del inversor

Procedimiento

1. Inserte el conector en la interfaz "X2" del inversor 1
2. Inserte el otro extremo del cable en la interfaz "X2" del inversor 2
3. Interconecte más inversores realizando el mismo procedimiento
4. Establezca una terminación en el último inversor como se indica en las instrucciones del inversor

Asignar una dirección de comunicación

- Recomendación: numeración correlativa, comenzando por 1
- Preconfiguración en el inversor: dirección de comunicación 1
- Configuración: mediante la pantalla de mando del inversor

Indicaciones

- Seleccione Comunicación/Dirección RS485 para ProLog en el menú
- Configure Comunicación/Tipo de protocolo COM 1 en "9" en el menú
- Procedimiento: conforme a las instrucciones del inversor

71.2 Q3 12000-14000

Terminación	Direccionamiento	Interfaz
Sí	Sí	RS485



Nota

Para garantizar la comunicación entre el Solar-Log™ y el inversor, debe estar seleccionado el mismo protocolo en ambos aparatos.

Selección de protocolo en la detección de aparatos:

- Q3: Protocol 1
- Q3: Protocol 9

Los siguientes tipos se deben conectar como se indica en el siguiente esquema:

- QX12000
- QX14000

Resumen

- Interfaz integrada
- Lugar de conexión: conector redondo situado en la parte exterior del inversor
- Cableado de 3 polos
- Es preciso asignar una dirección de comunicación
- Los inversores deben estar conectados a tierra; de lo contrario, pueden surgir problemas con la detección de los inversores
- Pasos de trabajo
 - Desconectar el inversor y el Solar-Log™
 - Cablear el inversor con el Solar-Log™
 - Interconectar los inversores
 - Asignar una dirección de comunicación

Cablear el inversor con el Solar-Log™

- cable de datos de 3 hilos blindado confeccionado por su cuenta y conector de regleta de bornes.

Procedimiento

1. Para confeccionar por su cuenta la conexión por cable, siga el esquema siguiente:

Conector de regleta de bornes Solar-Log Base RS485 (A) / (B) del Solar-Log™

Borne		Borne
▶ 1 (Data+)	▶ (A) 6 o (B) 10 (Data+)	▶ 2 - Data +
▶ 3 GND	▶ (A) 8 o (B) 12 GND	▶ 3 - Masa
▶ 4 (Data-)	▶ (A) 9 o (B) 13 (Data-)	▶ 4 - Data -

2. Establezca una terminación en los pins 1 y 4 del conector de regleta de bornes en el Solar-Log™ a través de una resistencia terminal de 120 Ω.
3. Establezca una terminación en el inversor según el manual del fabricante
4. Inserte el conector de regleta de bornes en la interfaz RS485 del Solar-Log™

Interconectar los inversores

- Cableado en la red de datos maestro-esclavo mediante cable 1:1 con conectores M12 (suministrado como accesorio por Q3)

Las interfaces X6 y X7 están interconectadas eléctricamente.

- Lugar de conexión: conector redondo situado en la parte exterior del inversor

Procedimiento

1. Inserte el conector en la interfaz X6 del inversor 1
2. Inserte el otro extremo del cable en la interfaz X7 del inversor 2
3. Interconecte más inversores realizando el mismo procedimiento
4. Establezca una terminación en el último inversor como se indica en las instrucciones del inversor

Asignar una dirección de comunicación

- Configuración: mediante la pantalla de mando del inversor.
Recomendación: numeración correlativa, comenzando por 1.
- Procedimiento: conforme a las instrucciones del inversor

71.3 QX3

Terminación	Direccionamiento	Interfaz
No	Sí	LAN

Los siguientes tipos se deben conectar como se indica en el siguiente esquema:

- QX³4000
- QX³5000
- QX³6000
- QX³7000
- QX³8000
- QX³10000
- QX³13000
- QX³15000
- QX³18000

Resumen

- Interfaz integrada
- Se debe asignar la dirección IP de los inversores
- El cableado se realiza mediante el cable de red (cable de interconexiones) y el router o interruptor de Ethernet
- Pasos de trabajo
 - Asignar una dirección IP en el inversor de forma estática/fija.
 - Desconectar el inversor y el Solar-Log™
 - Cablear el inversor con el Solar-Log™ (RJ45)
 - Interconectar los inversores (RJ45)

Cablear el inversor con el Solar-Log™

El cableado se realiza mediante:

- cable de red (cable de interconexiones/cable cruzado) y
- router o interruptor de Ethernet.

Interconectar los inversores

El cableado entre los inversores se realiza mediante la interfaz RJ45 y, dado el caso, un router/interruptor.

Establecimiento de la conexión conforme a las instrucciones del inversor.

Asignar la dirección IP

- Se debe asignar una dirección IP estática/fija en la pantalla del inversor.
- Seleccione una dirección IP de la misma subred de clase C del Solar-Log™
Ejemplo: El Solar-Log™ tiene 192.168.178.49
Los inversores deben tener en cualquier caso una dirección IP del rango 192.168.178.xxx (xxx es un número entre 1 – 254)
- Procedimiento: conforme a las instrucciones del inversor

Detección en el Solar-Log™

- Para la detección en el Solar-Log™, seleccione el fabricante de inversores „Benning“ en el punto Configuración | Aparatos | Definición en el apartado Red y confirme la selección con Guardar.



Nota

Cada inversor tiene que estar accesible en la red. Para ello, se activa la interfaz de red en cada inversor (seleccionar “Activar LAN” en el menú LAN) y conectar el inversor en la red via switch.

Detección a través de la interfaz Solar-Log™ WEB

- Para la detección en el Solar-Log™, seleccione la clase de aparato y, después, el fabricante „Q3:QX3“ en el punto Configuración | Aparatos | Definición | Interfaz a través del símbolo más. Confirme la selección con OK
- Guarde e inicie la detección de aparatos en Configuración | Aparatos | Reconocimiento

Detección en el Solar-Log 1200

La detección de inversores en el Solar-Log 1200 también se puede iniciar de forma alternativa a través de la pantalla. Seleccione la configuración ► Inicio ► Configuración inicial ► página 2 „Aparatos“ ► Añadir y seleccione aquí el fabricante „Q3:QX3“. A continuación, guarde e inicie la detección de aparatos.



Nota sobre la gestión energética

Ayuda para el Solar-Log a partir de la versión de firmware de inversores 19.



Nota

Seleccione “Control externo mediante interfaz de red” en “Configuración -> Instalación -> Configuración de empresa distribuidora de energía -> Reducción del rendimiento” y “Control externo mediante interfaz de red” en “Configuración de cos(phi)” a través de la interfaz web del inversor.

71.4 QY

Terminación	Direccionamiento	Interfaz
Sí	Sí	RS485



Nota

Para garantizar la comunicación entre el Solar-Log™ y el inversor, debe estar seleccionado el mismo protocolo en ambos aparatos.

Selección de protocolo en la detección de aparatos:

- Q3: Protocol 1
- Q3: Protocol 9

Modelos compatibles:

- QY3000/1
- QY3000
- QY4000
- QY5000

Resumen

- Interfaz integrada
- Lugar de conexión: conector redondo situado en la parte exterior del inversor
- Cableado de 3 polos
- Es preciso asignar una dirección de comunicación.
- Los inversores deben estar conectados a tierra; de lo contrario, pueden surgir problemas con la detección de los inversores.
- Pasos de trabajo
 - Desconectar el inversor y el Solar-Log™
 - Cablear el inversor con el Solar-Log™
 - Interconectar los inversores
 - Asignar una dirección de comunicación

Cablear el inversor con el Solar-Log™

- cable de datos preconfeccionado (accesorio; no incluido en el contenido del embalaje)
- o
- cable de datos de 3 hilos blindado confeccionado por su cuenta y conector de regleta de bornes.

Procedimiento

1. Para confeccionar por su cuenta la conexión por cable, siga el esquema siguiente:

Conector de regleta de bornes Solar-Log Base RS485 (A) / (B) Regleta de bornes del inversor del Solar-Log™

Borne		Borne
▶ 1 (Data+)	▶ (A) 6 o (B) 10 (Data+)	▶ 2 - Data +
▶ 3 GND	▶ (A) 8 o (B) 12 GND	▶ 3 - Masa
▶ 4 (Data-)	▶ (A) 9 o (B) 13 (Data-)	▶ 4 - Data -

2. Establezca una terminación en los pins 1 y 4 del conector de regleta de bornes en el Solar-Log™ a través de una resistencia terminal de 120 Ω .
3. Si no se conecta ningún otro inversor, se debe establecer una terminación en el inversor como se indica en las correspondientes instrucciones
4. Cierre el inversor si no desea conectar ningún otro inversor.
5. Inserte el conector de regleta de bornes en la interfaz RS485 del Solar-Log™

Interconectar los inversores

- Cableado en la red de datos maestro-esclavo mediante cable 1:1 con conectores M12.
- Las interfaces X6 y X7 están interconectadas eléctricamente.
- Lugar de conexión: conector redondo situado en la parte exterior del inversor.

Procedimiento

1. Inserte el conector en la interfaz X6 del inversor 1
2. Inserte el otro extremo del cable en la interfaz X7 del inversor 2
3. Interconecte más inversores realizando el mismo procedimiento
4. Establezca una terminación en el último inversor como se indica en las instrucciones del inversor

Asignar una dirección de comunicación

- Configuración: mediante la pantalla de mando del inversor en el menú Comunicación; parámetro 89
Recomendación: numeración correlativa, comenzando por 1.
Realice esta configuración en el punto de menú Dirección SPP.
- Procedimiento: conforme a las instrucciones del inversor



Nota

Para poder utilizar el control de potencia activa y reactiva, se debe configurar en todos los inversores el modo cos Phi fijo según las especificaciones del fabricante.

72 RCT Power

72.1 RCT Power

Terminación	Direccionamiento	Interfaz
Si	Si	RS485

Seleccione „RCT Power“ en la detección de inversores.

Modelos compatibles:

- Power Inverter 4.0, Power Inverter 5.0, Power Inverter 6.0

Resumen

- Interfaz integrada.
- Lugar de conexión: regleta de bornes X102 en el inversor.
- Cableado de 2 polos.
- Es preciso asignar una dirección de comunicación.
- Pasos de trabajo:
 - Desconectar el inversor y el Solar-Log™.
 - Cablear el inversor con el Solar-Log™.
 - Asignar una dirección de comunicación.
 - Establecer una terminación en el inversor.

Cablear el inversor con el Solar-Log™

El cableado se realiza mediante:

- cable de datos de 2 hilos blindado confeccionado por su cuenta y conector de regleta de bornes



Nota

Para poder realizar el direccionamiento del inversor, se debe descargar antes la aplicación RCT PowerApp del PlayStore. El direccionamiento se realiza como se indica en las instrucciones de la app.

Procedimiento:

1. Abra el inversor como se indica en las instrucciones del inversor.
2. Conecte los hilos de la conexión por cable como se indica en el siguiente esquema:

Conector de regleta de bornes del Solar-Log™	Solar-Log Base RS485 (A) / (B)	Regleta de bornes del X102
Borne		Pin
▶ 1 (Data+)	▶ (A) 6 o (B) 10 (Data+)	▶ +
▶ 4 (Data-)	▶ (A) 9 o (B) 13 (Data-)	▶ -

3. Si no se conecta ningún otro inversor, se debe establecer una terminación en el inversor como se indica en las correspondientes instrucciones.
4. Cierre el inversor si no desea conectar ningún otro inversor.
5. Inserte el conector de regleta de bornes en la interfaz RS485 del Solar-Log™.

Interconectar los inversores

- Lugar de conexión: regleta de bornes X102 en el inversor.
- Interconectar los inversores como se indica en las instrucciones del inversor.

Asignar una dirección de comunicación

- Recomendación: numeración correlativa, comenzando por 1 hasta 250.
- Configuración: a través de RCT PowerApp.
- Procedimiento: conforme a las instrucciones de RCT PowerApp.



Nota!

Se pueden conectar hasta 32 inversores en un bus RS485.

RCT Power

Tenga en cuenta que el aparato RCT Power lleva instalada la versión de software más reciente (mín. 4733) y que, en la APP, el modo de trabajo de RS485 se ha establecido en „Modbus esclavo“ / (configuración estándar)

Para ello, proceda de la siguiente manera:

Inicie la “app RCT Power” y continúe con:

Haga clic en „ “ ► Inicie sesión, contraseña „installer“ ► Aparato ► Configuración ► Interfaces ► RS485.

Seleccione en „Modo de trabajo RS485” la opción „Modbus esclavo” e introduzca la dirección deseada en „Dirección RS485”. Una vez finalizada la configuración, pulse „Flash”.

73 REFUSOL

73.1 Refusol

Terminación	Direccionamiento	Interfaz
Conector terminal	Sí	RS485



Nota

Para garantizar la comunicación entre el Solar-Log™ y el inversor, debe estar seleccionado el mismo protocolo en ambos aparatos.

Selección de protocolo en la detección de aparatos:

- RefuSol: Nativo (con control PM)
- RefuSol: Genérico

Resumen

- Interfaz integrada
- Lugar de conexión: interfaz RS485 en la parte inferior del inversor
- Cableado de 2 polos
- Es preciso asignar una dirección de comunicación.
- Pasos de trabajo
 - Desconectar el inversor y el Solar-Log™
 - Cablear el inversor con el Solar-Log™
 - Interconectar los inversores
 - Asignar una dirección de comunicación

Nota sobre instalaciones Solar-Log™/Refu anteriores

- Configure la compatibilidad:



Nota

Para poder utilizar el control de potencia activa y reactiva se deben configurar todos los inversores en:

- Protocolo 1
- 57600 baudios
- Parámetro 1164 con el valor 2

Cablear el inversor con el Solar-Log™

El cableado se realiza mediante:

- cable de datos de 2 hilos blindado confeccionado por su cuenta y conector de regleta de bornes.

Procedimiento

1. Conecte los hilos como se indica en el siguiente esquema:

Conector de regleta de bornes Solar-Log Base RS485 (A) / (B) del Solar-Log™ Interfaz R485 del inversor

Borne		Pin
▶ 1 (Data+)	▶ (A) 6 o (B) 10 (Data+)	▶ 2
▶ 4 (Data-)	▶ (A) 9 o (B) 13 (Data-)	▶ 3

2. Si no se conecta ningún otro inversor, se debe establecer una terminación en el inversor:
Puentee las conexiones PIN 1 a PIN 2 y PIN 3 a PIN 4 con el conector redondo REFUSOL en las interfaces "RS485 OUT"
3. Cierre el inversor si no desea conectar ningún otro inversor
4. Inserte el conector de regleta de bornes en la interfaz RS485 del Solar-Log™

Interconectar los inversores

- Cableado mediante
 - cable de datos blindado de 2 hilos y
 - conector de 4 polos "SACC-M12MS-4SC" (2 unidades, suministradas con el inversor)
- Lugar de conexión: interfaces RS485 en la parte inferior del inversor

Las interfaces RS485 "IN" y "OUT" se han diseñado dobles para poder continuar el cableado al siguiente inversor.

Procedimiento

1. Conecte el cable de datos con el conector "SACC-M12MS-4SC" conforme se indica en las instrucciones del inversor
2. Inserte un conector en la interfaz "OUT" (X14B) del inversor 1
3. Inserte el otro extremo del cable en la interfaz "IN" (X15B) del inversor 2
4. Interconecte más inversores realizando el mismo procedimiento
5. Si no se conecta ningún otro inversor, se debe establecer una terminación en el inversor:
Puentee las conexiones PIN 1 a PIN 2 y PIN 3 a PIN 4 con el conector redondo REFUSOL en las interfaces "RS485 OUT"
6. Cierre el inversor

Asignar una dirección de comunicación

- Recomendación: numeración correlativa, comenzando por 1; máxima dirección posible: 31

Configure los siguientes parámetros en la pantalla de mando del inversor:

1. Pulse «F1», seleccione **Lista numérica** y pulse «ENTER»
2. Configure el número de parámetro **2000** [protección mediante contraseña] y pulse 2 veces «ENTER»
3. Introduzca el valor numérico **72555** y pulse «ENTER»
4. Configure el número de parámetro **0406** y pulse «ENTER»
5. Seleccione el subparámetro **0406,3** y pulse «ENTER»
6. Introduzca el valor numérico para la dirección de comunicación **x**
[x = numeración correlativa, comenzando por 1; máxima dirección posible: 31] y pulse «ENTER»

Después de la parametrización en la pantalla:

1. Desconecte y conecte brevemente el inversor con el seccionador DC instalado para activar la configuración
2. Configure la fecha y hora en el inversor conforme se indica en las instrucciones del inversor

Instalaciones Solar-Log™/Refusol anteriores: configurar la compatibilidad

En instalaciones Solar-Log™/Refusol más antiguas se debía configurar el inversor con parámetros adicionales según la compatibilidad del Solar-Log™. Ahora esto sólo es necesario si se ha sustituido un inversor defectuoso o se amplía la instalación. En estos casos, los nuevos inversores también deben volver a tener los parámetros ampliados.

Los parámetros ampliados sólo están disponibles a partir de la versión de firmware 800.2.20, o superior, del inversor. La versión de firmware se puede consultar en el menú del inversor:

► »F1« / Lista numérica / Parámetros 1.1 a 1.3

En www.refu-elektronik.com/en están disponibles las versiones de firmware actuales e indicaciones para el proceso de instalación.

Configure los siguientes parámetros en la pantalla de mando del inversor:

1. Pulse »F1«
2. Seleccione Lista numérica y pulse »ENTER«
3. Configure el número de parámetro 0407 y pulse »ENTER«
4. Seleccione el subparámetro 0407,3 y pulse »ENTER«
5. Introduzca el valor numérico „2“
[modo de comunicación RS485: Solarlog] y pulse »ENTER«
6. Configure el número de parámetro 0420 y pulse »ENTER«
7. Seleccione el subparámetro 0420,3 y pulse »ENTER«
8. Introduzca el valor numérico 9600 y pulse »ENTER«
9. Desconecte y conecte brevemente el inversor con el seccionador DC instalado para activar la configuración



Nota

En la configuración del punto 5, el valor numérico "2" se refiere al antiguo protocolo del Solar-Log y el valor numérico "1" al protocolo nativo para el control de potencia activa y reactiva.

En el punto 8, el valor numérico se refiere a la tasa de baudios de los inversores y se sitúa en 9600 en el antiguo protocolo del Solar-Log y en 57600 en el protocolo nativo.

Asignar una dirección de comunicación

- Recomendación: numeración correlativa, comenzando por 1
- Configuración: mediante la pantalla de mando del inversor
- Procedimiento: conforme a las instrucciones del inversor



Nota

Para poder utilizar el control de potencia activa y reactiva se deben configurar todos los inversores en:

- Protocolo 1
- 57600 baudios
- Parámetro 1164 con el valor 2



Nota

Se pueden conectar hasta 31 inversores en un bus RS485.



¡Importante!

Por favor, asegúrese de seguir las instrucciones de instalación del fabricante del inversor.

74 REP

74.1 REP

Terminación	Direccionamiento	Interfaz
Interruptor DIP	Sí	RS485

Resumen

- Interfaz integrada
- Lugar de conexión: regleta de bornes en el inversor
- Cableado de 2 polos
- Es preciso asignar una dirección de comunicación.
- Pasos de trabajo
 - Desconectar el inversor y el Solar-Log™
 - Cablear el inversor con el Solar-Log™
 - Interconectar los inversores
 - Asignar una dirección de comunicación

Cablear el inversor con el Solar-Log™

El cableado se realiza mediante:

- cable de datos de 2 hilos blindado confeccionado por su cuenta con conector de regleta de bornes

Procedimiento

1. Abra el inversor como se indica en las instrucciones del inversor
2. Para confeccionar por su cuenta la conexión por cable, siga el esquema siguiente:

Conector de regleta de bornes Solar-Log Base RS485 (A) / (B) Regleta de bornes en el inversor del Solar-Log™

Borne		Borne RS485
▶ 1 (Data+)	▶ (A) 6 o (B) 10 (Data+)	▶ 1 T/R 1+
▶ 4 (Data-)	▶ (A) 9 o (B) 13 (Data-)	▶ 2 T/R 1-

3. Si no se conecta ningún otro inversor, se debe establecer una terminación en el inversor:
En el inversor, coloque el interruptor DIP para la resistencia final en "On"
4. Cierre el inversor
5. Inserte el conector de regleta de bornes en la interfaz RS485 del Solar-Log™

Interconectar los inversores

- Lugar de conexión: regleta de bornes en el inversor
- Cableado de 2 polos

Procedimiento

1. Abra el inversor como se indica en las instrucciones del inversor
2. Para confeccionar por su cuenta la conexión por cable, siga el esquema siguiente:

Regleta de bornes en el inversor

Borne RS485

▶ 1 T/R 1+

▶ 2 T/R 1-

Regleta de bornes en el inversor

Borne RS485

▶ 1 T/R 2+

▶ 2 T/R 2-

3. Conecte los bornes A y B del inversor 1 con los bornes correspondientes del inversor 2
4. Interconecte más inversores realizando el mismo procedimiento
5. Si no se conecta ningún otro inversor, se debe establecer una terminación en el inversor:
Coloque el interruptor DIP para la resistencia final en "On"
6. Cierre el inversor
7. Inserte el conector de regleta de bornes en la interfaz RS485 del Solar-Log™

Asignar una dirección de comunicación

- Recomendación: numeración correlativa, comenzando por 1
- Configuración: mediante el interruptor DIP del inversor
- Procedimiento: conforme a las instrucciones del inversor

75 Reverberi

75.1 Reverberi (serie EDI)

Terminación	Direccionamiento	Interfaz
Sí	Sí	RS485

Resumen

- Interfaz integrada
- Lugar de conexión: regleta de bornes en el interior del inversor
- Cableado de 4 polos
- Es preciso asignar una dirección de comunicación.
- Pasos de trabajo
 - Desconectar el inversor y el Solar-Log™
 - Cablear el inversor con el Solar-Log™
 - Asignar una dirección de comunicación
 - Establecer una terminación en el inversor

Cablear el inversor con el Solar-Log™

El cableado se realiza mediante:

- cable de datos preconfeccionado (accesorio; no incluido en el contenido del embalaje)

Procedimiento:

1. Abra el inversor como se indica en las instrucciones del inversor
2. Pase los hilos desnudos por el orificio del cable del inversor
3. Para confeccionar por su cuenta la conexión por cable, siga el esquema siguiente:

Conector de regleta de bornes Solar-Log Base RS485 (A) / (B) del Solar-Log™

Borne	Conector de regleta de bornes Solar-Log Base RS485 (A) / (B) del Solar-Log™	Conector de regleta de bornes del inversor
		Pin
▶ 1 (Data+)	▶ (A) 6 o (B) 10 (Data+)	▶ 5
▶ 1 (Data+)	▶ (A) 6 o (B) 10 (Data+)	▶ 7
▶ 4 (Data-)	▶ (A) 9 o (B) 13 (Data-)	▶ 4
▶ 4 (Data-)	▶ (A) 9 o (B) 13 (Data-)	▶ 6

4. Si no se conecta ningún otro inversor, se debe establecer una terminación en el inversor como se indica en las correspondientes instrucciones
5. Cierre el inversor si no desea conectar ningún otro inversor
6. Inserte el conector de regleta de bornes en la interfaz RS485 del Solar-Log™

Interconectar los inversores

- Lugar de conexión: regleta de bornes en el interior del inversor
- Cableado de 2 polos

Procedimiento

1. Abra el inversor como se indica en las instrucciones del inversor
2. Interconecte más inversores realizando el mismo procedimiento
3. Establezca una terminación en el último inversor como se indica en las instrucciones del inversor
4. Cierre el inversor
5. Asignar una dirección de comunicación
6. Recomendación: numeración correlativa a partir del Solar-Log™, comenzando por 2 (no 1). Última dirección en 247
7. Configuración: mediante la pantalla de mando del inversor
8. Procedimiento: conforme a las instrucciones del inversor



Nota

Se pueden conectar hasta 31 inversores en un bus RS485.

76 Riello

76.1 Riello

Terminación	Direccionamiento	Interfaz
Sí	No	RS422

Resumen

- Interfaz no integrada; incorpore la tarjeta de interfaz RS485
- Cableado de 4 polos – sólo en la conexión RS485/422 B o C del Solar-Log™
- No es preciso asignar ninguna dirección de comunicación.
- Técnica multistring

Los inversores Riello están equipados según el modelo con 1 ó 3 seguidores MPP. Cada entrada de string se controla por separado y se adapta de forma óptima a los módulos conectados.

El Solar-Log™ detecta automáticamente el número de inversores y strings que están activos durante la detección de los inversores.



Nota

La secuencia en la que se visualizan los inversores después de su detección en el Solar-Log™ es aleatoria. Se recomienda encarecidamente reordenar los inversores durante la puesta en funcionamiento en el cuadro de diálogo [onfiguración](#) | [Aparatos](#) | [Configuración](#) | [Secuencia](#) justo después de la detección.

- ▶ Los inversores se pueden identificar mediante el número de serie visualizado.

- Pasos de trabajo
 - Desconectar el inversor y el Solar-Log™
 - Instalar la interfaz RS485 en el inversor
 - Cablear el inversor con el Solar-Log™
 - Interconectar los inversores

Instalar la interfaz RS485

Procedimiento

- ▶ Introduzca y atornille la interfaz RS485 en la parte inferior del inversor como se indica en las instrucciones de instalación de la tarjeta de interfaz

Cablear el inversor con el Solar-Log™

El cableado se realiza mediante:

- cable de datos preconfeccionado (accesorio; no incluido en el contenido del embalaje)
- o
- cable de datos de 4 hilos blindado confeccionado por su cuenta y conector de regleta de bornes.



Nota

Conecte el inversor sólo mediante la interfaz RS485/422 B o C.

Procedimiento

1. Abra el inversor como se indica en las instrucciones del inversor
2. Pase los hilos desnudos por el orificio del cable del inversor
3. Para confeccionar por su cuenta la conexión por cable, siga el esquema siguiente:

Conector de regleta de bornes Solar-Log Base RS422 del Solar-Log™ **Regleta de bornes del inversor**

Borne		Borne
▶ 1 (T/RX+)	▶ 6 (T/RX+)	▶ R+
▶ 4 (T/RX-)	▶ 9 (T/RX-)	▶ R-
▶ 5 (R/TX+)	▶ 10 (R/TX+)	▶ T+
▶ 6 (R/TX-)	▶ 13 (R/TX-)	▶ T-

4. Si no se conecta ningún otro inversor, se debe establecer una terminación en el inversor como se indica en las correspondientes instrucciones
5. Cierre el inversor si no desea conectar ningún otro inversor
6. Inserte el conector de regleta de bornes en la interfaz RS485/422 B o C del Solar-Log™

Interconectar los inversores

- Cableado mediante cable de datos blindado de 4 hilos
- Lugar de conexión: regleta de bornes en el interior del inversor (en interfaz RS485 incorporada)

Procedimiento

1. Abra el inversor como se indica en las instrucciones del inversor
2. Conecte los bornes R+, R-, T+ y T- del inversor 1 con los bornes correspondientes del inversor 2
3. Interconecte más inversores realizando el mismo procedimiento
4. Establezca una terminación en el último inversor como se indica en las instrucciones del inversor
5. Cierre el inversor

77 Rishabh Instruments Pvt. Ltd.

77.1 Rishabh - Radius

Terminación	Direccionamiento	Interfaz
-	Si	RS485

Se puede seleccionar en Fabricante: „Rishabh“; Tipo: „Radius“; Interfaz: „RS485“

Modelos compatibles:

- 10KwAE 1mppt
- 10KwAE 2mppt
- 12KwAE 1mppt
- 12KwAE 2mppt
- 15KwAE 2mppt
- 18KwAE 2mppt
- 20KwAE 2mppt
- 20KwAE 3mppt
- 10KwEE 1mppt
- 15KwEE 1mppt
- 20KwEE 1mppt

Resumen

- Interfaz integrada.
- Lugar de conexión: regleta de bornes en el interior del inversor.
- Cableado de 2 polos.
- Es preciso asignar una dirección de comunicación.
- Pasos de trabajo:
 - Desconectar el inversor y el Solar-Log™.
 - Cablear el inversor con el Solar-Log™.
 - Asignar una dirección de comunicación.
 - Establecer una terminación en el inversor.

Cablear el inversor con el Solar-Log™

El cableado se realiza mediante:

- cable de datos de 2 hilos blindado confeccionado por su cuenta y conector de regleta de bornes.



Nota

Los inversores Rishabh tienen 2 conexiones RS485 (A y B); el Solar-Log™ sólo admite la conexión RS485 A debido a la tasa de baudios requerida de 38400.

Procedimiento:

1. Abra el inversor como se indica en las instrucciones del inversor.
2. Conecte los hilos de la conexión por cable como se indica en el siguiente esquema:

Conector de regleta de bornes Solar-Log Base RS485 (A) / (B) del Solar-Log™ Regleta de bornes del inversor RS485 A

Borne		Esquema de pins en RS485 A
▶ 1 (Data+)	▶ (A) 6 o (B) 10 (Data+)	▶ A1
▶ 4 (Data-)	▶ (A) 9 o (B) 13 (Data-)	▶ B1

3. Si no se conecta ningún otro inversor, se debe establecer una terminación en el inversor como se indica en las correspondientes instrucciones.
4. Cierre el inversor si no desea conectar ningún otro inversor.
5. Inserte el conector de regleta de bornes en la interfaz RS485 del Solar-Log™.

Interconectar los inversores

- Lugar de conexión: regleta de bornes en el inversor.
- Interconectar los inversores como se indica en las instrucciones del inversor.

Asignar una dirección de comunicación

- Recomendación: numeración correlativa, comenzando por 1 hasta 50.
- Configuración: mediante la pantalla de mando del inversor.
- Procedimiento: conforme a las instrucciones del inversor.

78 SAJ

78.1 Suntrio/R5

Terminación	Direccionamiento	Interfaz
-	Sí	RS485

Seleccione „SAJ“ en la detección de inversores.

Series soportadas:

- Suntrio
- R5

Resumen

- Interfaz integrada
- Lugar de conexión: interfaces redondas situadas en la parte exterior del inversor
- Cableado de 3 polos
- Es preciso asignar una dirección de comunicación.
- Pasos de trabajo
 - Desconectar el inversor y el Solar-Log™
 - Cablear el inversor con el Solar-Log™
 - Interconectar los inversores
 - Asignar una dirección de comunicación

Cablear el inversor con el Solar-Log™

El cableado se realiza mediante:

- cable de datos de 3 hilos blindado confeccionado por su cuenta con conector redondo y conector de regleta de bornes.

Procedimiento

1. Para confeccionar por su cuenta la conexión por cable, siga el esquema siguiente:

Conector de regleta de bornes Solar-Log Base RS485 (A) / (B) Interfaz redonda del inversor del Solar-Log™

Borne		Pin
▶ 1 (Data+)	▶ (A) 6 o (B) 10 (Data+)	▶ PIN A
▶ 3 GND	▶ (A) 8 o (B) 12 GND	▶ GND
▶ 4 (Data-)	▶ (A) 9 o (B) 13 (Data-)	▶ PIN B

2. Inserte el conector redondo en cualquier interfaz redonda COM del inversor.
3. Inserte el conector de regleta de bornes en la interfaz RS485 del Solar-Log™.

Interconectar los inversores

- Cableado mediante un cable de 3 polos con conectores redondos
- Lugar de conexión: interfaces redondas situadas en la parte exterior del inversor

Procedimiento

1. Inserte el conector redondo en cualquier interfaz redonda del inversor 1
2. Inserte el otro extremo del cable en cualquier interfaz redonda del inversor 2
3. Interconecte más inversores realizando el mismo procedimiento
4. Inserte el conector de regleta de bornes en la interfaz RS485 del Solar-Log™

Asignar una dirección de comunicación

- Recomendación: numeración correlativa, comenzando por 1.
- Rango de direcciones: 1 a 247.
- Configuración: mediante la pantalla de mando del inversor.
- Procedimiento: conforme a las instrucciones del inversor.

79 SALICRU

79.1 SALICRU EQX

Terminación	Direccionamiento	Interfaz
Sí	No	RS422

Resumen

- Interfaz no integrada; incorpore la tarjeta de interfaz RS485
- Cableado de 4 polos – sólo en la conexión RS485/422 B o C del Solar-Log™
- No es preciso asignar ninguna dirección de comunicación.
- Técnica multistring

Los inversores están equipados según el modelo con 1 ó 3 seguidores MPP. Cada entrada de string se controla por separado y se adapta de forma óptima a los módulos conectados.

El Solar-Log™ detecta automáticamente el número de inversores y strings que están activos durante la detección de los inversores.



Nota

La secuencia en la que se visualizan los inversores después de su detección en el Solar-Log™ es aleatoria. Se recomienda encarecidamente reordenar los inversores durante la puesta en funcionamiento en el cuadro de diálogo [onfiguración | Aparatos | Configuración | Secuencia](#) justo después de la detección.

- ▶ Los inversores se pueden identificar mediante el número de serie visualizado.

- Pasos de trabajo
 - Desconectar el inversor y el Solar-Log™
 - Instalar la interfaz RS485 en el inversor
 - Cablear el inversor con el Solar-Log™
 - Interconectar los inversores

Procedimiento

- ▶ Introduzca y atornille la interfaz RS485 en la parte inferior del inversor como se indica en las instrucciones de instalación de la tarjeta de interfaz

Cablear el inversor con el Solar-Log™

El cableado se realiza mediante:

- cable de datos preconfeccionado "BKL1" (accesorio; no incluido en el contenido del embalaje)
- o
- cable de datos de 4 hilos blindado confeccionado por su cuenta y conector de regleta de bornes.

**Nota**

Conecte el inversor sólo mediante la interfaz RS485/422 B o C.

Procedimiento

1. Abra el inversor como se indica en las instrucciones del inversor.
2. Pase los hilos desnudos por el orificio del cable del inversor.
3. Para confeccionar por su cuenta la conexión por cable, siga el esquema siguiente:

Conector de regleta de bornes Solar-Log Base RS422 del Solar-Log™
Regleta de bornes del inversor

Borne		Borne
▶ 1 (T/RX+)	▶ 6 (T/RX+)	▶ R+
▶ 4 (T/RX-)	▶ 9 (T/RX-)	▶ T+
▶ 5 (R/TX+)	▶ 10 (R/TX+)	▶ R-
▶ 6 (R/TX-)	▶ 13 (R/TX-)	▶ T-

4. Si no se conecta ningún otro inversor, se debe establecer una terminación en el inversor como se indica en las correspondientes instrucciones.
5. Cierre el inversor si no desea conectar ningún otro inversor.
6. Inserte el conector de regleta de bornes en la interfaz RS485/422 B o C del Solar-Log™.

Interconectar los inversores

- Cableado mediante cable de datos blindado de 4 hilos.
- Lugar de conexión: regleta de bornes en el interior del inversor (en interfaz RS485 incorporada).

Procedimiento

1. Abra el inversor como se indica en las instrucciones del inversor.
2. Conecte los bornes R+, R-, T+ y T- del inversor 1 con los bornes correspondientes del inversor 2.
3. Interconecte más inversores realizando el mismo procedimiento.
4. Establezca una terminación en el último inversor como se indica en las instrucciones del inversor.
5. Cierre el inversor.

79.2 SALICRU EQXLV

Terminación	Direccionamiento	Interfaz
Resistencia	Sí	RS485

Resumen

- Interfaz integrada
- Cableado de 2 polos
- Es preciso asignar una dirección de comunicación.
- Pasos de trabajo
 - Desconectar el inversor y el Solar-Log™
 - Cablear el inversor con el Solar-Log™
 - Interconectar los inversores
 - Asignar una dirección de comunicación

Cablear el inversor con el Solar-Log™

El cableado se realiza mediante:

- cable de datos preconfeccionado (accesorio; no incluido en el contenido del embalaje)
- o
- cable de datos de 2 hilos blindado confeccionado por su cuenta y conector de regleta de bornes.

Procedimiento

1. Para confeccionar por su cuenta la conexión por cable, siga el esquema siguiente:

Conector de regleta de bornes del Solar-Log™

Borne	Solar-Log Base RS485 (A) / (B)	Regleta de bornes del inversor
▶ 1 (Data+)	▶ (A) 6 o (B) 10 (Data+)	▶ 4 (A in)
▶ 4 (Data-)	▶ (A) 9 o (B) 13 (Data-)	▶ 3 (B in)

2. Si no se conecta ningún otro inversor, se debe establecer una terminación en el inversor:
Inserte la resistencia terminal de 120 Ω
3. Inserte el conector de regleta de bornes en la interfaz RS485 del Solar-Log™

Interconectar los inversores

- Cableado mediante cable de datos blindado de 2 hilos
- Lugar de conexión: regleta de bornes en el interior del inversor

Procedimiento

1. Conecte el borne 2 (A out) del inversor 1 con el borne 4 (A in) del inversor 2
2. Conecte el borne 1 (B out) del inversor 1 con el borne 3 (B in) del inversor 2
3. Interconecte más inversores realizando el mismo procedimiento
4. Si no se conecta ningún otro inversor, se debe establecer una terminación en el inversor:
Inserte la resistencia terminal de 120 Ω

Asignar una dirección de comunicación

- Recomendación: numeración correlativa, comenzando por 1
- Configuración: mediante el software de PC para la configuración del inversor
- Procedimiento: conforme a las instrucciones del inversor

80 Samil Power

80.1 Samil Power

Terminación	Direccionamiento	Interfaz
-	No	RS422

Resumen

- Interfaz integrada
- 2 interfaces RJ11 en el interior del inversor
- Cableado de 4 polos - sólo en la conexión RS485/422 B o C del Solar-Log™
- No es preciso asignar ninguna dirección de comunicación.



Nota

Conecte el inversor sólo mediante la interfaz RS485/422 B o C.

Pasos de trabajo

- Desconectar el inversor y el Solar-Log™
- Cablear el inversor con el Solar-Log™
- Interconectar los inversores

Cablear el inversor con el Solar-Log™

El cableado se realiza mediante:

- cable de datos preconfeccionado (accesorio; no incluido en el contenido del embalaje)
- cable de datos de 4 hilos blindado confeccionado por su cuenta y conector de regleta de bornes.

Procedimiento

1. Abra el inversor como se indica en las instrucciones del inversor
2. Para confeccionar por su cuenta la conexión por cable, siga el esquema siguiente:

Conector de regleta de bornes Solar-Log Base RS422 Inversor SolarRiver* Inversor SolarLake del Solar-Log™

Borne		Conector RJ 11	Conector RJ45
▶ 1 (T/RX+)	▶ 6 (T/RX+)	▶ 2 R+	▶ 3 R+
▶ 4 (T/RX-)	▶ 9 (T/RX-)	▶ 1 R-	▶ 6 R-
▶ 5 (R/TX+)	▶ 10 (R/TX+)	▶ 4 T+	▶ 1 T+
▶ 6 (R/TX-)	▶ 13 (R/TX-)	▶ 3 T-	▶ 2 T-

*Algunos modelos SolarRiver utilizan las mismas conexiones que el SolarLake. En este caso, conéctelos según SolarLake.



Nota

El cableado indicado anteriormente se refiere al conector RJ45 o RJ11.

3. Inserte el conector RJ11 en cualquier interfaz RJ11 del inversor 1
4. Cierre el inversor si no desea conectar ningún otro inversor
5. Introduzca el conector de regleta de bornes en la interfaz RS485/422 B o C del Solar-Log™

Interconectar los inversores

- Cableado mediante cable de datos blindado de 4 hilos
- Lugar de conexión: interfaces RJ11

Procedimiento

Abra el inversor como se indica en las instrucciones del inversor

1. Inserte el cable confeccionado por su cuenta con el conector RJ11 en cualquier interfaz RJ11 del inversor 1.
2. Inserte el cable en la 2ª interfaz RJ11 del 1º inversor y en la interfaz RJ11 del 2º inversor
3. Interconecte más inversores realizando el mismo procedimiento
4. Cierre el inversor
5. Introduzca el conector de regleta de bornes en la interfaz RS485/422 B o C del Solar-Log™



Nota

Se pueden conectar hasta 32 inversores en un bus RS485.

81 Santerno

81.1 Santerno

Terminación	Direccionamiento	Interfaz
Sí	Sí	RS485

Resumen

- Interfaz integrada
- Lugar de conexión: interfaz de 9 polos en el exterior de la base de la carcasa
- Cableado de 2 polos
- Es preciso asignar una dirección de comunicación.
- Pasos de trabajo
 - Desconectar el inversor y el Solar-Log™
 - Instalar la interfaz RS485 en el inversor
 - Cablear el inversor con el Solar-Log™
 - Interconectar los inversores
 - Asignar una dirección de comunicación

Cablear el inversor con el Solar-Log™

El cableado se realiza mediante:

- cable de datos de Santerno preconfeccionado (accesorio; no incluido en el contenido del embalaje)
- o
- cable de datos de 2 hilos blindado confeccionado por su cuenta con conector de 9 polos y conector de regleta de bornes

Procedimiento

1. Para confeccionar por su cuenta la conexión por cable, siga el esquema siguiente:

Conector de regleta de bornes Solar-Log Base RS485 (A) / (B) del Solar-Log™

Regleta de bornes del inversor

Borne		Borne
▶ 1 (Data+)	▶ (A) 6 o (B) 10 (Data+)	▶ 1 (A-Line)
▶ 4 (Data-)	▶ (A) 9 o (B) 13 (Data-)	▶ 2 (B-Line)

2. Inserte el conector en la interfaz A del inversor
3. Si no se conecta ningún otro inversor, se debe establecer una terminación en el inversor:
Conecte la interfaz A del cable de datos de Solar-Log™ para Santerno con el conector del primer cable de datos de inversores de Santerno
4. Inserte el conector de regleta de bornes en la interfaz RS485 del Solar-Log™

Interconectar los inversores

- Cable de datos de inversores de Santerno (accesorio; no incluido en el contenido del embalaje)
- Lugar de conexión: interfaz de 9 polos en el exterior de la base de la carcasa

Procedimiento

1. Inserte el conector del cable de datos de inversores de Santerno en la interfaz B del inversor 1.
2. Inserte el conector del cable de datos de inversores de Santerno en la interfaz C del inversor 1.
3. Inserte el conector del otro extremo del cable en la interfaz C del inversor 2.
4. Interconecte más inversores mediante la interfaz C.
5. Si no se conecta ningún otro inversor, se debe establecer una terminación en el inversor:
Conecte la interfaz A del cable de datos de Solar-Log™ para Santerno con el conector del primer cable de datos de Santerno.

Asignar una dirección de comunicación

- Recomendación: numeración correlativa, comenzando por 1.
- Configuración: mediante la pantalla de mando del inversor.
- Procedimiento: conforme a las instrucciones del inversor.

82 Schneider Electric

82.1 Schneider Electric SunEzy

Terminación	Direccionamiento	Interfaz
Sí	No	RS422

Seleccione "Schneider Electric: SunEzy" en la detección de inversores.

Resumen

- Interfaz no integrada; incorpore la tarjeta de interfaz RS485
- Cableado de 4 polos – sólo en la conexión RS485/422 B o C del Solar-Log™
- No es preciso asignar ninguna dirección de comunicación.
- Técnica multistring

Los inversores están equipados según el modelo con 1 ó 3 seguidores MPP. Cada entrada de string se controla por separado y se adapta de forma óptima a los módulos conectados.

El Solar-Log™ detecta automáticamente el número de inversores y strings que están activos durante la detección de los inversores.



Nota

La secuencia en la que se visualizan los inversores después de su detección en el Solar-Log™ es aleatoria. Se recomienda encarecidamente reordenar los inversores durante la puesta en funcionamiento en el cuadro de diálogo [Configuración | Aparatos | Configuración | Secuencia](#) justo después de la detección.

- ▶ Los inversores se pueden identificar mediante el número de serie visualizado.

- Pasos de trabajo
 - Desconectar el inversor y el Solar-Log™
 - Instalar la interfaz RS485 en el inversor
 - Cablear el inversor con el Solar-Log™
 - Interconectar los inversores

Instalar la interfaz RS485

Procedimiento

- ▶ Introduzca y atornille la interfaz RS485 en la parte inferior del inversor como se indica en las instrucciones de instalación de la tarjeta de interfaz

Cablear el inversor con el Solar-Log™

El cableado se realiza mediante:

- cable de datos preconfeccionado "BKL1" (accesorio; no incluido en el contenido del embalaje)
- o
- cable de datos de 4 hilos blindado confeccionado por su cuenta y conector de regleta de bornes.



Nota

Conecte el inversor sólo mediante la interfaz RS485/422 B o C.

Procedimiento

1. Abra el inversor como se indica en las instrucciones del inversor.
2. Pase los hilos desnudos por el orificio del cable del inversor.
3. Para confeccionar por su cuenta la conexión por cable, siga el esquema siguiente:

Conector de regleta de bornes del Solar-Log™

Solar-Log Base RS422

Regleta de bornes del inversor

Borne		Borne
▶ 1 (T/RX+)	▶ 6 (T/RX+)	▶ R+
▶ 4 (T/RX-)	▶ 9 (T/RX-)	▶ R-
▶ 5 (R/TX+)	▶ 10 (R/TX+)	▶ T+
▶ 6 (R/TX-)	▶ 13 (R/TX-)	▶ T-

4. Si no se conecta ningún otro inversor, se debe establecer una terminación en el inversor como se indica en las correspondientes instrucciones.
5. Cierre el inversor si no desea conectar ningún otro inversor.
6. Introduzca el conector de regleta de bornes en la interfaz RS485/422 B o C del Solar-Log™.

Interconectar los inversores

- Cableado mediante cable de datos blindado de 4 hilos.
- Lugar de conexión: regleta de bornes en el interior del inversor (en interfaz RS485 incorporada).

Procedimiento

1. Abra el inversor como se indica en las instrucciones del inversor.
2. Conecte los bornes R+, R-, T+ y T- del inversor 1 con los bornes correspondientes del inversor 2.
3. Interconecte más inversores realizando el mismo procedimiento.
4. Establezca una terminación en el último inversor como se indica en las instrucciones del inversor.
5. Cierre el inversor.

82.2 Schneider Electric Xantrex GT30E

Terminación	Direccionamiento	Interfaz
-	No	Interfaz Sub D9

Seleccione "Schneider Electric: XantrexGT30E" en la detección de inversores.

Resumen

- Interfaz integrada
- Lugar de conexión: interfaz Sub D 9 X51 en el interior del inversor
- Cableado de 2 polos
- La dirección de comunicación se debe asignar en el inversor
- Pasos de trabajo
 - Desconectar el inversor y el Solar-Log™
 - Cablear el inversor con el Solar-Log™
 - Interconectar los inversores

Cablear el inversor con el Solar-Log™

El cableado se realiza mediante:

- cable de datos preconfeccionado (accesorio; no incluido en el contenido del embalaje)
- cable de datos de 2 hilos blindado confeccionado por su cuenta y conector de regleta de bornes

Procedimiento:

1. Abra el inversor como se indica en las instrucciones del inversor
2. Para confeccionar por su cuenta la conexión por cable, siga el esquema siguiente:

Conector de regleta de bornes Solar-Log Base RS485 (A) / (B) Inversores del Solar-Log™

Borne		Interfaz Sub D9 X51
▶ 1 (Data+)	▶ (A) 6 o (B) 10 (Data+)	▶ 8
▶ 4 (Data-)	▶ (A) 9 o (B) 13 (Data-)	▶ 6

3. Cierre el inversor si no desea conectar ningún otro inversor
4. Inserte el conector de regleta de bornes en la interfaz RS485 del Solar-Log™

Interconectar los inversores

- Cableado mediante cable de datos blindado de 2 hilos
- Lugar de conexión: interfaz Sub D 9 X51 en el interior del inversor

Procedimiento

1. Para confeccionar por su cuenta la conexión por cable, siga el esquema siguiente:

Conector de regleta de bornes Solar-Log Base RS485 (A) / (B) Inversores del Solar-Log™

Borne		Interfaz Sub D9 X51
▶ 1 (Data+)	▶ (A) 6 o (B) 10 (Data+)	▶ 8
▶ 4 (Data-)	▶ (A) 9 o (B) 13 (Data-)	▶ 6

2. Interconecte más inversores realizando el mismo procedimiento (1:1)
3. Cierre el inversor si no desea conectar ningún otro inversor
4. Inserte el conector de regleta de bornes en la interfaz RS485 del Solar-Log™

82.3 Schneider Electric Conext

Terminación	Direccionamiento	Interfaz
-	Sí	RS485

Seleccione "Schneider Electric: Conext CL/RL/TL" en la detección de inversores.

Resumen

- Interfaz integrada.
- Lugar de conexión: interfaz RJ45 situada en la parte exterior del inversor.
- Cableado de 3 polos.
- Es preciso asignar una dirección de comunicación.
- Pasos de trabajo:
 - Asignar una dirección de comunicación.
 - Desconectar el inversor y el Solar-Log™.
 - Cablear el inversor con el Solar-Log™.
 - Interconectar los inversores

Cablear el inversor con el Solar-Log™

El cableado se realiza mediante:

- conexión por cable confeccionada por su cuenta con conector RJ45 y conector de regleta de bornes.

Procedimiento

1. Abra el inversor como se indica en las instrucciones del inversor.
2. Inserte el conector RJ45 en cualquier interfaz RJ45 del primer inversor.
3. Para confeccionar por su cuenta la conexión por cable, siga el esquema siguiente:

Conector de regleta de bornes del Solar-Log™

Borne	Solar-Log Base RS485 (A) / (B)	Inversores
▶ 1 (Data+)	▶ (A) 6 o (B) 10 (Data+)	▶ 4
▶ 3 GND	▶ (A) 8 o (B) 12 GND	▶ 8
▶ 4 (Data-)	▶ (A) 9 o (B) 13 (Data-)	▶ 5

4. Si sólo se desea conectar un inversor, es preciso establecer una terminación en éste.
5. Cierre el inversor si no desea conectar ningún otro inversor.
6. Inserte el conector de regleta de bornes en la interfaz RS485 del Solar-Log™.



Precaución

Peligro derivado de un defecto del aparato

El Solar-Log™ también dispone de una interfaz RJ45 que no se debe conectar en ningún caso con la interfaz RJ45 del inversor.

- ▶ Conecte el inversor sólo mediante las interfaces RS485/422 del Solar-Log™.

Interconectar los inversores

- Cableado mediante el cable de red (cable de interconexiones).
- Lugar de conexión: 2 interfaces RJ45.

Procedimiento

1. Abra el inversor como se indica en las instrucciones del inversor.
2. Inserte el conector RJ45 en cualquier interfaz RJ45 del primer inversor.
3. Inserte el otro extremo del cable en cualquier interfaz RJ45 del inversor 2.
4. Interconecte más inversores realizando el mismo procedimiento.
5. Establezca una terminación en el último inversor según las especificaciones del fabricante.
6. Cierre el inversor si no desea conectar ningún otro inversor.
7. Inserte el conector de regleta de bornes en la interfaz RS485 del Solar-Log™.

82.4 Schneider Conext Sunspec (RS485)

Terminación	Direccionamiento	Interfaz
Interruptor	Si	RS485

Seleccione "Schneider ElectricConext Sunspec" en la detección de inversores

Modelos soportados:

- CL60
- CL125

Resumen

- Interfaz integrada
- Lugar de conexión: interfaz RJ45 situada en la parte exterior del inversor
- Cableado de 3 polos
- Es preciso asignar una dirección de comunicación.
- Pasos de trabajo
 - Asignar una dirección de comunicación
 - Desconectar el inversor y el Solar-Log™
 - Cablear el inversor con el Solar-Log™
 - Interconectar los inversores

Cablear el inversor con el Solar-Log™

Cablear el inversor con el Solar-Log™

El cableado se realiza mediante:

- conexión por cable confeccionada por su cuenta con conector RJ45 y conector de regleta de bornes.

Procedimiento

1. Abra el inversor como se indica en las instrucciones del inversor.
2. Inserte el conector RJ45 en la interfaz RJ45-OUT del primer inversor.
3. Para confeccionar por su cuenta la conexión por cable, siga el esquema siguiente:

Conector de regleta de bornes Solar-Log Base RS485 (A) / (B) RS485 del inversor del Solar-Log™

Borne		Pin
▶ 1 (Data+)	▶ (A) 6 o (B) 10 (Data+)	▶ A+
▶ 3 GND	▶ (A) 8 o (B) 12 GND	▶ GND
▶ 4 (Data-)	▶ (A) 9 o (B) 13 (Data-)	▶ B -

4. Si no se conecta ningún otro inversor, se debe establecer una terminación en el inversor como se indica en las correspondientes instrucciones.
5. Establezca una terminación en el último inversor según las especificaciones del fabricante.
6. Inserte el conector de regleta de bornes en la interfaz RS485 del Solar-Log™.



Precaución

Peligro derivado de un defecto del aparato

El Solar-Log™ también dispone de una interfaz RJ45 que no se debe conectar en ningún caso con la interfaz RJ45 del inversor.

- ▶ Conecte el inversor sólo mediante las interfaces RS485/422 del Solar-Log™.

Interconectar los inversores

- Cableado mediante el cable de red (cable de interconexiones)
- Lugar de conexión: 2 interfaces RJ45

Procedimiento

1. Abra el inversor como se indica en las instrucciones del inversor
2. Inserte el conector RJ45 en la interfaz RJ45-OUT del primer inversor
3. Inserte el otro extremo del cable en la interfaz RJ45-IN del inversor 2
4. Interconecte más inversores realizando el mismo procedimiento
5. Establezca una terminación en el último inversor como se indica en las instrucciones del inversor
6. Cierre el inversor si no desea conectar ningún otro inversor
7. Inserte el conector de regleta de bornes en la interfaz RS485 del Solar-Log™

Asignar una dirección de comunicación

- Recomendación: numeración correlativa, comenzando por 1 (rango de direcciones 1-247)
- Configuración: mediante la pantalla de mando del inversor
- Procedimiento: conforme a las instrucciones del inversor

82.5 Schneider Conext CL60 Sunspec (LAN)

Terminación	Direccionamiento	Interfaz
No	Si	LAN

Resumen

- Interfaz integrada
- Se debe asignar la dirección IP de los inversores
- El cableado se realiza mediante el cable de red (cable de interconexiones) y el router o interruptor de Ethernet
- Pasos de trabajo
 - Asignar una dirección IP en el inversor de forma estática/fija.
 - Desconectar el inversor y el Solar-Log™
 - Cablear el inversor con el Solar-Log™ (RJ45)
 - Interconectar los inversores (RJ45)

Cablear el inversor con el Solar-Log™

El cableado se realiza mediante:

- cable de red (cable de interconexiones/cable cruzado) y
- router o interruptor de Ethernet.

Interconectar los inversores

El cableado entre los inversores se realiza mediante la interfaz RJ45 y, dado el caso, un router/interruptor.

Establecimiento de la conexión conforme a las instrucciones del inversor.

Asignar la dirección IP

- Se debe asignar una dirección IP estática/fija en la pantalla del inversor.
- Seleccione una dirección IP de la misma subred de clase C del Solar-Log™

Ejemplo: El Solar-Log™ tiene 192.168.178.49

Los inversores deben tener en cualquier caso una dirección IP del rango 192.168.178.xxx (xxx es un número entre 1 – 254)

- Procedimiento: conforme a las instrucciones del inversor

Detección a través de la interfaz Solar-Log™ WEB

- Para la detección en el Solar-Log™, seleccione la clase de aparato y, después, el fabricante „Schneider ElectricConext Sunspec“ en el punto [Configuración | Aparatos | Definición | Interfaz](#) a través del símbolo más. Confirme la selección con OK
- Guarde e inicie la detección de aparatos en [Configuración | Aparatos | Reconocimiento](#)

Detección en el Solar-Log 1200

- La detección de inversores en el Solar-Log 1200 también se puede iniciar de forma alternativa a través de la pantalla. Seleccione la configuración ► Inicio ► Configuración inicial ► página 2 „Aparatos“ ► Añadir y seleccione aquí el fabricante „Schneider ElectricConext Sunspec“. A continuación, guarde e inicie la detección de aparatos.

83 Schüco

83.1 Serie IPE CN

Terminación	Direccionamiento	Interfaz
Conector terminal	Sí	RS485

Se puede seleccionar en RefuSol

Resumen

- Interfaz integrada
- Lugar de conexión: interfaz RS485 en la parte inferior del inversor
- Cableado de 2 polos
- Es preciso asignar una dirección de comunicación.
- Pasos de trabajo
 - Desconectar el inversor y el Solar-Log™
 - Cablear el inversor con el Solar-Log™
 - Interconectar los inversores
 - Asignar una dirección de comunicación



Nota

Para poder utilizar el control de potencia activa y reactiva se deben configurar todos los inversores en:

- Protocolo 1
- 57600 baudios
- Parámetro 1164 con el valor 2

Cablear el inversor con el Solar-Log™

El cableado se realiza mediante:

- cable de datos de 2 hilos blindado confeccionado por su cuenta y conector de regleta de bornes.

Procedimiento

1. Conecte los hilos como se indica en el siguiente esquema:

Conector de regleta de bornes del Solar-Log™	Solar-Log Base RS485 (A) / (B)	Interfaz R485 del inversor
Borne		Pin
▶ 1 (Data+)	▶ (A) 6 o (B) 10 (Data+)	▶ 2
▶ 4 (Data-)	▶ (A) 9 o (B) 13 (Data-)	▶ 3

2. Si no se conecta ningún otro inversor, se debe establecer una terminación en el inversor: Puentee las conexiones PIN 1 a PIN 2 y PIN 3 a PIN 4 con el conector redondo REFUSOL en las interfaces "RS485 OUT".
3. Cierre el inversor si no desea conectar ningún otro inversor.
4. Inserte el conector de regleta de bornes en la interfaz RS485 del Solar-Log™.

Interconectar los inversores

- Cableado mediante
 - cable de datos blindado de 2 hilos y
 - conector de 4 polos "SACC-M12MS-4SC".
- Lugar de conexión: interfaces RS485 en la parte inferior del inversor.

Las interfaces RS485 "IN" y "OUT" se han diseñado dobles para poder continuar el cableado al siguiente inversor.

Procedimiento

1. Conecte el cable de datos con el conector "SACC-M12MS-4SC" conforme se indica en las instrucciones del inversor.
2. Inserte un conector en la interfaz "OUT" (X14B) del inversor 1.
3. Inserte el otro extremo del cable en la interfaz "IN" (X15B) del inversor 2.
4. Interconecte más inversores realizando el mismo procedimiento.
5. Si no se conecta ningún otro inversor, se debe establecer una terminación en el inversor:
Puentee las conexiones PIN 1 a PIN 2 y PIN 3 a PIN 4 con el conector redondo REFUSOL en las interfaces "RS485 OUT".
6. Cierre el inversor.

Asignar una dirección de comunicación

- Recomendación: numeración correlativa, comenzando por 1; máxima dirección posible: 31.
- Asignación de la dirección de comunicación conforme a las instrucciones del inversor.

83.2 Serie IPE CT

Terminación	Direccionamiento	Interfaz
Interruptor DIP	Sí	RS485

Se puede seleccionar en Bonfiglioli

Resumen

- Interfaz integrada
- Lugar de conexión: regleta de bornes en el inversor
- Cableado de 3 polos
- Es preciso asignar una dirección de comunicación.
- Pasos de trabajo
 - Desconectar el inversor y el Solar-Log™
 - Cablear el inversor con el Solar-Log™
 - Interconectar los inversores
 - Asignar una dirección de comunicación

Cablear el inversor con el Solar-Log™

El cableado se realiza mediante:

- cable de datos de 3 hilos blindado confeccionado por su cuenta con conector de regleta de bornes

Procedimiento

1. Haga accesible la interfaz en el inversor.
2. Para confeccionar por su cuenta la conexión por cable, siga el esquema siguiente:

Conector de regleta de bornes del Solar-Log™	Solar-Log Base RS485 (A) / (B)	Regleta de bornes en el inversor
Borne		Borne RS485
▶ 1 (Data+)	▶ (A) 6 o (B) 10 (Data+)	▶ 1 A (Data+)
▶ 3 GND	▶ (A) 8 o (B) 12 GND	▶ 6 GND
▶ 4 (Data-)	▶ (A) 9 o (B) 13 (Data-)	▶ 3 B (Data-)

3. Si no se conecta ningún otro inversor, se debe establecer una terminación en el inversor:
En el inversor, coloque el interruptor DIP S1 para la resistencia final en "On"
4. Inserte el conector de regleta de bornes en la interfaz RS485 del Solar-Log™

Interconectar los inversores

- Lugar de conexión: regleta de bornes en el inversor
- Cableado de 3 polos

Procedimiento

1. Haga accesible la interfaz en el inversor.
2. Para confeccionar por su cuenta la conexión por cable, siga el esquema siguiente:

Regleta de bornes en el inversor

Borne RS485

▶ 1 A (Data+)

▶ 6 GND

▶ 3 B (Data-)

Regleta de bornes en el inversor

Borne RS485

▶ 2 A (Data+)

▶ 6 GND

▶ 4 B (Data-)

3. Conecte los bornes del inversor 1 con los bornes correspondientes del inversor 2
4. Interconecte más inversores realizando el mismo procedimiento
5. Si no se conecta ningún otro inversor, se debe establecer una terminación en el inversor:
Coloque el interruptor DIP S1 para la resistencia final en "On"
6. Inserte el conector de regleta de bornes en la interfaz RS485 del Solar-Log™

Asignar una dirección de comunicación

- Recomendación: numeración correlativa, comenzando por 1 hasta 30
- Procedimiento: conforme a las instrucciones del inversor



Nota

Se pueden conectar hasta 20 inversores en un bus RS485.

83.3 Serie IPE SN

Terminación	Direccionamiento	Interfaz
Sí	Sí	RS485

Se puede seleccionar en Sunways

Resumen

- Interfaz integrada
- Lugar de conexión: regleta de bornes en el interior del inversor
 - Modelos de 750 V: 4 bornes RS485 en regleta de bornes de 10 polos
 - Modelos de 850 V: regleta de bornes RS485 de 4 polos
- Cableado de 2 polos
- Es preciso asignar una dirección de comunicación.
- Pasos de trabajo
 - Desconectar el inversor y el Solar-Log™
 - Cablear el inversor con el Solar-Log™
 - Interconectar los inversores
 - Asignar una dirección de comunicación

Cablear el inversor con el Solar-Log™

El cableado se realiza mediante:

- cable de datos de Sunways preconfeccionado (accesorio; no incluido en el contenido del embalaje)
- o
- cable de datos de 2 hilos blindado confeccionado por su cuenta y conector de regleta de bornes.

Procedimiento

1. Abra el inversor como se indica en las instrucciones del inversor
2. Pase los hilos desnudos por el orificio del cable del inversor
3. Para confeccionar por su cuenta la conexión por cable, siga el esquema siguiente:

Conector de regleta de bornes del Solar-Log™ Solar-Log Base RS485 (A) / (B) Regleta de bornes del inversor

Borne		Borne
▶ 1 (Data+)	▶ (A) 6 o (B) 10 (Data+)	▶ RS485+
▶ 4 (Data-)	▶ (A) 9 o (B) 13 (Data-)	▶ RS485-

4. Si no se conecta ningún otro inversor, se debe establecer una terminación en el inversor como se indica en las correspondientes instrucciones.
5. Cierre el inversor si no desea conectar ningún otro inversor
6. Inserte el conector de regleta de bornes en la interfaz RS485 del Solar-Log™

Interconectar los inversores

- Cableado mediante cable de datos blindado de 2 hilos
- Lugar de conexión: regleta de bornes en el interior del inversor
 - Modelos de 750 V: 4 bornes RS485 en regleta de bornes de 10 polos
 - Modelos de 850 V: regleta de bornes RS485 de 4 polos

Las conexiones RS485 de la regleta de bornes se han diseñado dobles para poder continuar el cableado al siguiente inversor.

Procedimiento

1. Abra el inversor como se indica en las instrucciones del inversor
2. Conecte los bornes RS485+ y RS485- de todos los inversores con ambos hilos del cable de datos conforme a las instrucciones del inversor
3. Establezca una terminación en el último inversor como se indica en las instrucciones del inversor.
4. Cierre el inversor

Asignar una dirección de comunicación

- Recomendación: numeración correlativa, comenzando por 1
- Configuración: mediante la pantalla de mando del inversor
- Procedimiento: conforme a las instrucciones del inversor

83.4 Serie SGI (RS485)

Terminación	Direccionamiento	Interfaz
Conector terminal	Sí	RS485

Se puede seleccionar en Schüco

Resumen

- Interfaz integrada
- Lugar de conexión: interfaz RJ45 en la parte inferior del inversor
- Cableado de 2 polos
- Es preciso asignar una dirección de comunicación.
- Pasos de trabajo
 - Desconectar el inversor y el Solar-Log™
 - Cablear el inversor con el Solar-Log™
 - Interconectar los inversores
 - Asignar una dirección de comunicación

Cablear el inversor con el Solar-Log™

El cableado se realiza mediante:

- cable de datos preconfeccionado (accesorio; no incluido en el contenido del embalaje)
- o
- conexión por cable confeccionada por su cuenta con conector RJ45 y conector de regleta de bornes



Precaución

Peligro derivado de un defecto del aparato

El Solar-Log™ también dispone de una interfaz RJ45 que no se debe conectar en ningún caso con la interfaz RJ45 del inversor.

- ▶ Conecte el inversor sólo mediante las interfaces RS485/422 del Solar-Log™.

Procedimiento

1. Para confeccionar por su cuenta la conexión por cable, siga el esquema siguiente:

Conector de regleta de bornes del Solar-Log™ Solar-Log Base RS485 (A) / (B) RJ45 del inversor

Borne		Pin
▶ 1 (Data+)	▶ (A) 6 o (B) 10 (Data+)	▶ 6 (B)
▶ 4 (Data-)	▶ (A) 9 o (B) 13 (Data-)	▶ 3 (A)

2. Abra la cubierta del aparato en la parte inferior del inversor
3. Inserte el conector RJ45 en la interfaz RJ45 del inversor
4. Si no se conecta ningún otro inversor, se debe establecer una terminación en el inversor:
Inserte el conector terminal IP20 en la interfaz RJ45 libre (no imprescindible en longitudes de cable de hasta 100 m)
5. Inserte el conector de regleta de bornes en la interfaz RS485 del Solar-Log™
6. Cierre la cubierta del aparato en la parte inferior del inversor

Interconectar los inversores

- Cableado mediante el cable de red (cable de interconexiones)
- Lugar de conexión: interfaces RJ45 en la parte inferior del inversor

Procedimiento

1. Abra la cubierta del aparato en la parte inferior del inversor
2. Inserte el conector RJ45 en cualquier interfaz RJ45 del inversor 1
3. Inserte el otro extremo del cable en cualquier interfaz RJ45 del inversor 2
4. Interconecte más inversores realizando el mismo procedimiento
5. Si no se conecta ningún otro inversor, se debe establecer una terminación en el inversor:
Inserte el conector terminal IP20 en la interfaz RJ45 libre (no imprescindible en longitudes de cable de hasta 100 m)
6. Cierre la cubierta del aparato en la parte inferior del inversor

Asignar una dirección de comunicación

- Recomendación: numeración correlativa, comenzando por 1
- Configuración: mediante la pantalla de mando del inversor
- Procedimiento: conforme a las instrucciones del inversor

84 Shindengen

84.1 Shindengen

Terminación	Direccionamiento	Interfaz
Sí	Sí	RS485

Resumen

- Interfaz integrada
- Lugar de conexión: regleta de bornes en el inversor
- Cableado de 3 polos
- Es preciso asignar una dirección de comunicación.
- Pasos de trabajo
 - Desconectar el inversor y el Solar-Log™
 - Cablear el inversor con el Solar-Log™
 - Interconectar los inversores
 - Asignar una dirección de comunicación

Cablear el inversor con el Solar-Log™

El cableado se realiza mediante:

- cable de datos de 3 hilos blindado confeccionado por su cuenta con conector de regleta de bornes

Procedimiento

1. Abra el inversor como se indica en las instrucciones del inversor
2. Para confeccionar por su cuenta la conexión por cable, siga el esquema siguiente:

Conector de regleta de bornes del Solar-Log™ Solar-Log Base RS485 (A) / (B) Regleta de bornes en el inversor

Borne		Borne RS485
▶ 1 (Data+)	▶ (A) 6 o (B) 10 (Data+)	▶ 30 A (+)
▶ 3 GND	▶ (A) 8 o (B) 12 GND	▶ 31 GND
▶ 4 (Data-)	▶ (A) 9 o (B) 13 (Data-)	▶ 13 B (-)

3. Si no se conecta ningún otro inversor, se debe establecer una terminación en el inversor como se indica en las correspondientes instrucciones.
4. Cierre el inversor
5. Inserte el conector de regleta de bornes en la interfaz RS485 del Solar-Log™

Interconectar los inversores

- Lugar de conexión: regleta de bornes en el inversor
- Cableado de 3 polos

Procedimiento

1. Abra el inversor como se indica en las instrucciones del inversor
2. Para confeccionar por su cuenta la conexión por cable, siga el esquema siguiente:

Regleta de bornes en el inversor

Borne RS485

▶ 30 A (+)

▶ 31 GND

▶ 13 B (-)

Regleta de bornes en el inversor

Borne RS485

▶ 30 A (+)

▶ 31 GND

▶ 13 B (-)

3. Conecte los bornes del inversor 1 con los bornes correspondientes del inversor 2
4. Interconecte más inversores realizando el mismo procedimiento
5. Si no se conecta ningún otro inversor, se debe establecer una terminación en el inversor como se indica en las correspondientes instrucciones.
6. Cierre el inversor
7. Inserte el conector de regleta de bornes en la interfaz RS485 del Solar-Log™

Asignar una dirección de comunicación

- Recomendación: numeración correlativa, de 1 a 30
- Procedimiento: conforme a las instrucciones del inversor



Nota

Se pueden conectar hasta 30 inversores en un bus RS485.

85 SIEL

85.1 SIEL (monofásico)

Terminación	Direccionamiento	Interfaz
Sí	Sí	RS485

Modelos soportados:

- Soleil 1F (1-phase) 1,5, 2, 3, 4, 5, 6
- Soleil 10 TL
- Soleil M 1.5, 2, 4, 4.6, 6

Resumen

- Interfaz no integrada; incorpore la tarjeta de interfaz RS485
- Cableado de 2 polos
- Es preciso asignar una dirección de comunicación.
- Pasos de trabajo
 - Asignar una dirección de comunicación
 - Desconectar el inversor y el Solar-Log™
 - Instalar la interfaz RS485 en el inversor
 - Cablear el inversor con el Solar-Log™
 - Interconectar los inversores

Asignar una dirección de comunicación

- Recomendación: numeración correlativa, comenzando por 1
- Configuración: mediante el interruptor DIP de la tarjeta de interfaz

Antes de instalar la tarjeta de interfaz RS485:

- ▶ Asigne la dirección de comunicación mediante los 8 interruptores DIP de la tarjeta de interfaz:

Ejemplo de dirección de comunicación 1:

On		■	■	■	■	■	■	■
Off	■							
Interruptor DIP								

Ejemplo de dirección de comunicación 2:

On	■	□	■	■	■	■	■	■
Off	□	■	□	□	□	□	□	□
Interruptor DIP	■	■	■	■	■	■	■	■

Ejemplo de dirección de comunicación 3:

On	□	□	■	■	■	■	■	■
Off	■	■	□	□	□	□	□	□
Interruptor DIP	■	■	■	■	■	■	■	■

Ejemplo de dirección de comunicación 4:

On	■	■	□	■	■	■	■	■
Off	□	□	■	□	□	□	□	□
Interruptor DIP	■	■	■	■	■	■	■	■

Ejemplo de dirección de comunicación 5:

On	□	■	□	■	■	■	■	■
Off	■	□	■	□	□	□	□	□
Interruptor DIP	■	■	■	■	■	■	■	■

Para obtener más información, visite la página:

https://es.wikipedia.org/wiki/Sistema_binario

Instalar la interfaz RS485

Procedimiento

- Instale la interfaz RS485 en el inversor como se indica en las instrucciones de instalación de la tarjeta de interfaz

Cablear el inversor con el Solar-Log™

El cableado se realiza mediante:

- cable de datos de 2 hilos blindado confeccionado por su cuenta y conector de regleta de bornes.

Procedimiento

1. Abra el inversor como se indica en las instrucciones del inversor.
2. Para confeccionar por su cuenta la conexión por cable, siga el esquema siguiente:

Conector de regleta de bornes Solar-Log Base RS485 (A) / (B) del Solar-Log™

Borne	Solar-Log Base RS485 (A) / (B)	Regleta de bornes del inversor
▶ 1 (Data+)	▶ (A) 6 o (B) 10 (Data+)	▶ R+
▶ 4 (Data-)	▶ (A) 9 o (B) 13 (Data-)	▶ R-

3. Si no se conecta ningún otro inversor, se debe establecer una terminación en el inversor como se indica en las correspondientes instrucciones.
4. Cierre el inversor si no desea conectar ningún otro inversor
5. Inserte el conector de regleta de bornes en la interfaz RS485 del Solar-Log™

Interconectar los inversores

- Cableado mediante cable de datos blindado de 2 hilos
- Lugar de conexión: regleta de bornes en el interior del inversor en tarjeta de interfaz RS485 incorporada

Procedimiento

1. Abra el inversor como se indica en las instrucciones del inversor.
2. Conecte los bornes T+ y T- del inversor 1 con los bornes R+ y R- del inversor 2.

Conector de regleta de bornes del inversor 1

Regleta de bornes del inversor 2

Borne	Borne
▶ T+	▶ R+
▶ T-	▶ R-

3. Interconecte más inversores realizando el mismo procedimiento.
4. Establezca una terminación en el último inversor como se indica en las instrucciones del inversor.
5. Cierre el inversor.

85.2 SIEL (trifásico)

Terminación	Direccionamiento	Interfaz
Sí	Sí	RS485

Modelos compatibles:

- Soleil 3F (trifásico) 10, 15, 20
- DSP (sólo en combinación con SIEL-SCB y una licencia válida)

Resumen

- Interfaz no integrada; incorpore la tarjeta de interfaz RS485
- Cableado de 3 polos
- Es preciso asignar una dirección de comunicación.
- Pasos de trabajo
 - Asignar una dirección de comunicación
 - Desconectar el inversor y el Solar-Log™
 - Instalar la interfaz RS485 en el inversor
 - Cablear el inversor con el Solar-Log™
 - Interconectar los inversores

Asignar una dirección de comunicación

- conforme a las instrucciones del inversor

Instalar la interfaz RS485

Procedimiento

- ▶ Instale la interfaz RS485 en el inversor como se indica en las instrucciones de instalación de la tarjeta de interfaz

Cablear el inversor con el Solar-Log™

El cableado se realiza mediante:

- cable de datos de 3 hilos blindado confeccionado por su cuenta y conector de regleta de bornes.

Procedimiento

1. Abra el inversor como se indica en las instrucciones del inversor.
2. Para confeccionar por su cuenta la conexión por cable, siga el esquema siguiente:

Conector de regleta de bornes del Solar-Log™ Solar-Log Base RS485 (A) / (B) Bloque de bornes del inversor

Borne		Borne
▶ 1 (Data+)	▶ (A) 6 o (B) 10 (Data+)	▶ 27 Data+
▶ 3 GND	▶ (A) 8 o (B) 12 GND	▶ 30 GND
▶ 4 (Data-)	▶ (A) 9 o (B) 13 (Data-)	▶ 28 Data-

3. Si no se conecta ningún otro inversor, se debe establecer una terminación en el inversor como se indica en las correspondientes instrucciones.
4. Cierre el inversor si no desea conectar ningún otro inversor
5. Inserte el conector de regleta de bornes en la interfaz RS485 del Solar-Log™

Interconectar los inversores

- Interconecte conforme a las instrucciones del inversor.

86 Siemens

86.1 Siemens

Terminación	Direccionamiento	Interfaz
Resistencia	Sí	RS485



Nota

Para garantizar la comunicación entre el Solar-Log™ y el inversor, debe estar seleccionado el mismo protocolo en ambos aparatos.

Selección de protocolo en la detección de aparatos:

- Siemens: Nativo (con control PM)
- Siemens: Genérico

Resumen

- Interfaz integrada
- Lugar de conexión: interfaz RS485 en la parte inferior del inversor
- Cableado de 2 polos
- Es preciso asignar una dirección de comunicación
- Pasos de trabajo
 - Desconectar el inversor y el Solar-Log™
 - Cablear el inversor con el Solar-Log™
 - Interconectar los inversores
 - Asignar una dirección de comunicación

Cablear el inversor con el Solar-Log™

Para conectar el Solar-Log™ y los inversores, confeccione cables con el siguiente esquema de pins.

Conexión del Solar-Log™ con el primer inversor

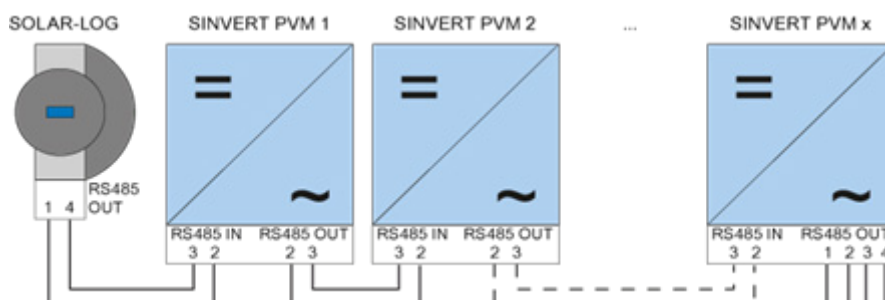
Conector de regleta de bornes del Solar-Log™	Solar-Log Base RS485 (A) / (B)	Primer inversor - RS485 IN (conector redondo de 4 polos)
Borne		
▶ 1 (Data+)	▶ (A) 6 o (B) 10 (Data+)	▶ Pin 2
▶ 4 (Data-)	▶ (A) 9 o (B) 13 (Data-)	▶ Pin 3

Si no se conecta ningún otro inversor, se debe establecer una terminación en el inversor como se indica en las correspondientes instrucciones (véase el siguiente punto "Terminación de bus")

Interconectar los inversores

Los inversores se deben interconectar con cables de datos blindados mediante las conexiones RS485 situadas en el SINVERT PVM.

El siguiente gráfico muestra el esquema de conexión principal.



Interconectar los inversores Siemens

Utilice los conectores enchufables SACC-M12MS-4SC incluidos en el contenido del embalaje del inversor para las conducciones de datos.

- Establezca las conexiones representadas en el gráfico.
- Establezca una terminación en la conducción de bus del último inversor en la interfaz RS485 OUT con una resistencia terminal.

Inversor - RS485 OUT (conector redondo de 4 polos)

- ▶ Pin 2
- ▶ Pin 3

Inversor - RS485 IN (conector redondo de 4 polos)

- ▶ Pin 2
- ▶ Pin 3

Terminación de bus

En la conexión RS485 OUT del último inversor se debe establecer una terminación del bus con 120 Ω .

Para ello, utilice la resistencia interna de 120 Ω y cortocircuite en un conector redondo de 4 polos los siguientes pins con dos puentes de alambre:

Inversor - RS485 OUT (conector redondo de 4 polos)

- ▶ Pin 1
- ▶ Pin 2
- ▶ Pin 3
- ▶ Pin 4

- Introduzca este conector en la interfaz RS485 OUT del último inversor.

Parametrización

- La parametrización se lleva a cabo mediante la pantalla del inversor.
- Antes de efectuar la configuración de comunicación, se deben configurar correctamente la fecha y hora y se ha de introducir la contraseña "72555".
- Los parámetros de comunicación se configuran en el submenú "F1 -> Configuración -> Comunicación -> RS485".
- Los diferentes puntos de menú se seleccionan mediante las teclas de flecha y se confirman con "ENTER".
- A cada SINVERT PVM se le debe asignar una dirección de comunicación correlativa. Se recomienda definir las direcciones de forma correlativa, comenzando por 1, es decir, 1, 2, 3 hasta un máximo de 31. El Solar-Log™ posee la dirección "0".
- La tasa de baudios se debe configurar en 57600. Sólo si se emplea el pack móvil, se debe utilizar la tasa de baudios 9600.

Procedimiento de parametrización de la dirección de comunicación

1. Seleccione "Dirección USS" y pulse "ENTER"
2. Introduzca el valor numérico xx [dirección] y pulse "ENTER"
3. Seleccione "Tasa de baudios" y pulse "ENTER"
4. Introduzca el "Valor numérico [tasa de baudios]" y pulse "ENTER"
5. Seleccione "Protocolo" y pulse "ENTER"
6. Seleccione el tipo de protocolo "1" y pulse "ENTER"

Después de la parametrización en la pantalla se debe desconectar el inversor durante un minuto con el seccionador DC instalado. Así se acepta y activa la configuración. El procedimiento de configuración se describe en el manual del inversor. A partir de la versión de firmware 2.0.3 (nov. 09) del Solar-Log™ no se debe realizar ninguna otra configuración en el inversor. Se puede continuar directamente la puesta en funcionamiento.

Compatibilidad del Solar-Log™ con instalaciones PVM más antiguas

En instalaciones Solar-Log™/PVM más antiguas se debía configurar el inversor con parámetros adicionales según la compatibilidad del Solar-Log™. Esto sólo es necesario si se ha sustituido un inversor defectuoso o se amplía la instalación. Sólo en estos casos, los nuevos inversores deben volver a tener los parámetros ampliados.



Nota

Se pueden conectar hasta 31 inversores en un bus RS485.

87 Siliken

87.1 Inversor central Siliken

Terminación	Direccionamiento	Interfaz
No	Sí	LAN

Resumen

- Interfaz integrada
- Se debe asignar la dirección IP de los inversores
- El cableado se realiza mediante el cable de red (cable de interconexiones) y el router o interruptor de Ethernet
- Pasos de trabajo
 - Asignar una dirección IP en el inversor de forma estática/fija.
 - Desconectar el inversor y el Solar-Log™
 - Cablear el inversor con el Solar-Log™ (RJ45)
 - Interconectar los inversores (RJ45)

Cablear el inversor con el Solar-Log™

El cableado se realiza mediante:

- cable de red (cable de interconexiones/cable cruzado) y
- router o interruptor de Ethernet.

Interconectar los inversores

El cableado entre los inversores se realiza mediante la interfaz RJ45 y, dado el caso, un router/interruptor.

Establecimiento de la conexión conforme a las instrucciones del inversor.

Asignar la dirección IP

- Se debe asignar una dirección IP estática/fija en la pantalla del inversor.
- Seleccione una dirección IP de la misma subred de clase C del Solar-Log™

Ejemplo: El Solar-Log™ tiene 192.168.178.49

Los inversores deben tener en cualquier caso una dirección IP del rango 192.168.178.xxx (xxx es un número entre 1 – 254)

- Procedimiento: conforme a las instrucciones del inversor



Nota

Cada inversor debe ser accesible individualmente a través de la red. Para ello, active la interfaz de red en cada inversor conforme a las instrucciones del inversor e integre los inversores en la red mediante un interruptor.

Detección a través de la interfaz Solar-Log™ WEB

- Para la detección en el Solar-Log™, seleccione la clase de aparato y, después, el fabricante Siliken en el punto [Configuración | Aparatos | Definición | Interfaz](#) a través del símbolo más. Confirme la selección con OK
- Guarde e inicie la detección de aparatos en [Configuración | Aparatos | Reconocimiento](#)

Detección en el Solar-Log 1200

- La detección de inversores en el Solar-Log 1200 también se puede iniciar de forma alternativa a través de la pantalla. Seleccione la configuración ► Inicio ► Configuración inicial ► página 2 „Aparatos“ ► Añadir y seleccione aquí el fabricante „Siliken“. A continuación, guarde e inicie la detección de aparatos.

88 SiNeng

88.1 SiNeng CP/EP

Terminación	Direccionamiento	Interfaz
Si	Si	RS485

Se puede seleccionar en Fabricante: „Sineng“; Tipo: „CP/EP“; Interfaz: „RS485“

Modelos compatibles:

- CP-1000-B, CP-2000-B
- EP-1260-A, EP-0500-A, EP-0630-A, EP-1000-A, EP-2000-A, EP-1000-B

Resumen

- Interfaz integrada.
- Lugar de conexión: bloque de bornes en el interior del inversor.
- Cableado de 2 polos.
- Es preciso asignar una dirección de comunicación.
- Pasos de trabajo:
 - Desconectar el inversor y el Solar-Log™.
 - Cablear el inversor con el Solar-Log™.
 - Asignar una dirección de comunicación conforme a las instrucciones del inversor.
 - Rango de direcciones 1-247.
 - Establecer una terminación en el inversor como se indica en las instrucciones del inversor.

Cablear el inversor con el Solar-Log™

El cableado se realiza mediante:

- cable de datos de 2 hilos blindado confeccionado por su cuenta y conector de regleta de bornes.

Procedimiento:

1. Abra el inversor como se indica en las instrucciones del inversor.
2. Conecte los hilos de la conexión por cable como se indica en el siguiente esquema:

Conector de regleta de bornes Solar-Log Base RS485 (A) / (B) Regleta de bornes del inversor RS485 A del Solar-Log™

Borne		Esquema de pins en RS485 A
▶ 1 (Data+)	▶ (A) 6 o (B) 10 (Data+)	▶ 485A+
▶ 4 (Data-)	▶ (A) 9 o (B) 13 (Data-)	▶ 485A-

3. Si no se conecta ningún otro inversor, se debe establecer una terminación en el inversor como se indica en las correspondientes instrucciones.
4. Cierre el inversor si no desea conectar ningún otro inversor.
5. Inserte el conector de regleta de bornes en la interfaz RS485 del Solar-Log™.

Interconectar los inversores

- Lugar de conexión: bloque de bornes en el inversor.
- Interconectar los inversores como se indica en las instrucciones del inversor.

Asignar una dirección de comunicación

- Recomendación: numeración correlativa, comenzando por 1.
- Configuración: mediante la pantalla de mando del inversor.
- Procedimiento: conforme a las instrucciones del inversor.

Detección a través de la interfaz Solar-Log™ WEB

- Para la detección en el Solar-Log™, seleccione la clase de aparato y, después, el fabricante „SiNeng“, el tipo „CP/EP“ y la interfaz en el punto [Configuración | Aparatos | Definición | Interfaz](#) a través del símbolo más. Confirme la selección con **OK**.
- Guarde e inicie la detección de aparatos en [Configuración | Aparatos | Reconocimiento](#).

Detección en el Solar-Log 1200

- La detección de inversores en el Solar-Log 1200 también se puede iniciar de forma alternativa a través de la pantalla. Seleccione la configuración ► Inicio ► Configuración inicial ► página 2 „Aparatos“ ► Añadir y seleccione aquí „Inversor“ y „SiNeng“, así como la interfaz „RS485“. A continuación, guarde e inicie la detección de aparatos.

88.2 SiNeng SP

Terminación	Direccionamiento	Interfaz
Si	Si	RS485

Se puede seleccionar en Fabricante: „Sineng“; Tipo: „SP“; Interfaz: „RS485“

Modelos soportados (a partir del firmware 4.2.3):

- CSP-8K, SP-10K, SP-12K, SP-20K, SP-40K, SP-50K, SP-60K, SP-40KLB, SP-50KLB, SP-60LB, SP70KLB

Resumen

- Interfaz integrada.
- Lugar de conexión: bloque de bornes en el interior del inversor.
- Cableado de 2 polos.
- Es preciso asignar una dirección de comunicación.
- Pasos de trabajo:
 - Desconectar el inversor y el Solar-Log™.
 - Cablear el inversor con el Solar-Log™.
 - Asignar una dirección de comunicación conforme a las instrucciones del inversor.
 - Rango de direcciones 1-247.
 - Establecer una terminación en el inversor como se indica en las instrucciones del inversor.

Cablear el inversor con el Solar-Log™

El cableado se realiza mediante:

- cable de datos de 2 hilos blindado confeccionado por su cuenta y conector de regleta de bornes.

Procedimiento:

1. Abra el inversor como se indica en las instrucciones del inversor.
2. Conecte los hilos de la conexión por cable como se indica en el siguiente esquema:

Conector de regleta de bornes Solar-Log Base RS485 (A) / (B) Regleta de bornes del inversor RS485 A del Solar-Log™

Borne		Esquema de pins en RS485 A
▶ 1 (Data+)	▶ (A) 6 o (B) 10 (Data+)	▶ 485A+
▶ 4 (Data-)	▶ (A) 9 o (B) 13 (Data-)	▶ 485A-

3. Si no se conecta ningún otro inversor, se debe establecer una terminación en el inversor como se indica en las correspondientes instrucciones.
4. Cierre el inversor si no desea conectar ningún otro inversor.
5. Inserte el conector de regleta de bornes en la interfaz RS485 del Solar-Log™.



Nota

La terminación se realiza a través de una herramienta de software, por favor, tenga en cuenta las instrucciones del manual del inversor.

Interconectar los inversores

- Lugar de conexión: bloque de bornes en el inversor.
- Interconectar los inversores como se indica en las instrucciones del inversor.

Asignar una dirección de comunicación

- Recomendación: numeración correlativa, comenzando por 1.
- Configuración: a mediante la pantalla de operación (en el inversor) o mediante APP o mediante una herramienta de software (por favor, siga las instrucciones del inversor).
- Procedimiento: conforme a las instrucciones del inversor.

Detección a través de la interfaz Solar-Log™ WEB

- Para la detección en el Solar-Log™, seleccione la clase de aparato y, después, el fabricante „SiNeng“, el tipo „SP“ y la interfaz en el punto [Configuración | Aparatos | Definición | Interfaz](#) a través del símbolo más. Confirme la selección con OK.
- Guarde e inicie la detección de aparatos en [Configuración | Aparatos | Reconocimiento](#).

Detección en el Solar-Log 1200

- La detección de inversores en el Solar-Log 1200 también se puede iniciar de forma alternativa a través de la pantalla. Seleccione la configuración ► Inicio ► Configuración inicial ► página 2 „Aparatos“ ► Añadir y seleccione aquí „Inversor“ y „SiNeng“, así como la interfaz „RS485“. A continuación, guarde e inicie la detección de aparatos.



Nota

Se pueden conectar hasta 32 inversores en un bus RS485.

89 SMA

89.1 Resumen

La interfaz RS485 no está integrada en los inversores SMA.

De forma alternativa, es posible incorporar las siguientes interfaces RS485 en los inversores SMA:

- PiggyBack RS485 especial (de Solar-Log GmbH)
- PiggyBack RS485 SMA original (de SMA)

Ambos PiggyBack se pueden instalar en el inversor "SunnyBoy" (a excepción de los modelos 3000/4000/5000TL-20 Next Generation) o "Sunny Mini Central" de SMA. Para el inversor -20 y para el Tripower de SMA es necesario utilizar el módulo de datos RS485 SMA.

PiggyBack RS485 especial

- Funcionamiento sólo con aparatos Solar-Log™

Funcionamiento mixto de PiggyBack

Los inversores con PiggyBack RS485 especiales y PiggyBack o módulos de datos SMA originales se pueden utilizar en funcionamiento mixto.

En el anexo se muestra un esquema del cableado en el funcionamiento mixto de SMA.

Funcionamiento de Bluetooth SMA

Los modelos Solar-Log™ BT son compatibles con los inversores SMA que incorporan Bluetooth. En los modelos de aparatos Solar-Log™ BT es posible disponer del funcionamiento mixto (Bluetooth y RS485); se pueden conectar hasta 7 inversores SMA.



Nota

Para cambiar inversores SMA, tenga en cuenta el capítulo correspondiente en el manual de instalación.

89.2 Conexión SMA mediante PiggyBack RS485 especial

Terminación	Direccionamiento	Interfaz
Puente	No	RS485

Seleccione "SMA: Data1" en la detección de inversores.

Resumen

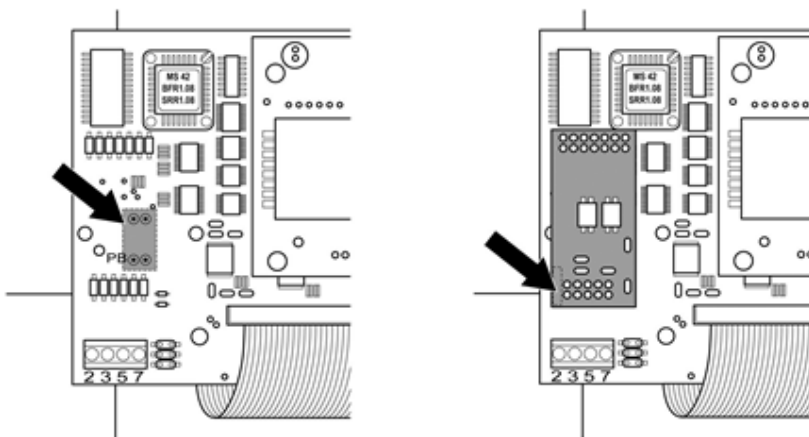
- Interfaz no integrada; incorpore el PiggyBack RS485 especial
- Lugar de conexión: regleta de bornes en el interior del inversor, en el PiggyBack
- No es preciso asignar ninguna dirección de comunicación.
- Cableado de 4 polos
- Pasos de trabajo
 - Desconectar el inversor y el Solar-Log™
 - Instalar el PiggyBack RS485 especial en el inversor
 - Cablear el inversor con el Solar-Log™
 - Interconectar los inversores

Instalar el PiggyBack RS485 especial en el inversor

Procedimiento

1. Abra el inversor como se indica en las instrucciones del inversor
2. Coloque el PiggyBack con el conector múltiple inferior alineado a la izquierda en la placa de circuitos impresos de control del inversor (Figura 3, izquierda)

La inscripción "abajo" en la placa de circuitos impresos se debe poder ver en la parte inferior izquierda (Figura 3, derecha).



Placa de circuitos impresos de control antes y después de la instalación del PiggyBack



Nota para Solar-Log 50 / Solar-Log Base

Si el PiggyBack especial se utiliza junto con un Solar-Log 50 o un Solar-Log Base, debe utilizarse una fuente de alimentación de 12 V.

Cablear el inversor con el Solar-Log™

- El cableado se realiza mediante:
 - cable de datos preconfeccionado (accesorio; no incluido en el contenido del embalaje)
 - o
 - cable de datos de 4 hilos blindado confeccionado por su cuenta y conector de regleta de bornes.

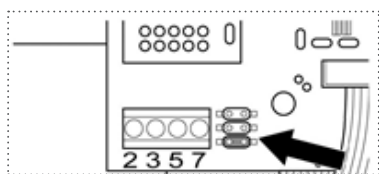
Procedimiento

- Pase los hilos desnudos por el orificio del cable del inversor
- Para confeccionar por su cuenta la conexión por cable, siga el esquema siguiente:

Conector de regleta de bornes del Solar-Log™ Solar-Log Base RS485 (A) / (B) Regleta de bornes del inversor

Borne		Borne
▶ 1 (Data+)	▶ (A) 6 o (B) 10 (Data+)	▶ 2
▶ 2 (12 V)	▶ (A) 7 o (B) 11 (12 V) (ver nota en la página anterior)	▶ 3
▶ 3 GND	▶ (A) 8 o (B) 12 GND	▶ 5
▶ 4 (Data-)	▶ (A) 9 o (B) 13 (Data-)	▶ 7

- Pase el cable del inversor por el manguito de aislamiento suministrado con el PiggyBack.
El cable se debe revestir con el manguito de aislamiento dentro del inversor.
- Establezca la conexión a tierra: Conecte el terminal 5 del inversor con el distribuidor de enchufe plano incluido en la carcasa del inversor
- Si no se conecta ningún otro inversor, se debe establecer una terminación en el inversor:
Coloque el puente suministrado en los pins inferiores de la regleta de conectores:



PiggyBack – Colocar el puente

- Cierre el inversor si no desea conectar ningún otro inversor
- Inserte el conector de regleta de bornes en la interfaz RS485 del Solar-Log™

Interconectar los inversores

- Cableado mediante cable de datos blindado de 4 hilos (por ejemplo, un cable de anillo de 25 m, nº de pieza de Solar-Log GmbH 220014)
- Lugar de conexión: regleta de bornes del inversor (en interfaz RS485 incorporada)

Procedimiento

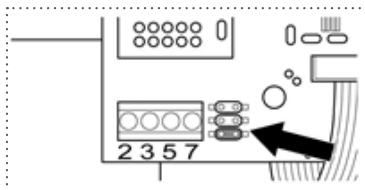
1. Pase el cable del inversor por el manguito de aislamiento suministrado con el PiggyBack:
El cable se debe revestir con el manguito de aislamiento en el interior de todos los inversores.
2. Conecte los 4 contactos (2,3,5,7) de la regleta de bornes del inversor 1 con el inversor 2.



Nota

En el anexo se muestra un esquema del cableado en el funcionamiento mixto de SMA.

3. Interconecte más inversores realizando el mismo procedimiento.
4. Establezca una terminación en el último inversor.
Coloque el puente suministrado en los pins inferiores de la regleta de conectores:



Puente SMA

5. Cierre el inversor.

89.3 Conexión SMA mediante el PiggyBack RS485 SMA original y el módulo de datos RS485 SMA

Terminación	Direccionamiento	Interfaz
Resistencia puente	No	RS485

Seleccione "SMA: Data1" en la detección de inversores.

Resumen

- Interfaz no integrada; incorpore el PiggyBack RS485 SMA
- Lugar de conexión: regleta de bornes en el interior del inversor, en el PiggyBack
- No es preciso asignar ninguna dirección de comunicación.
- Cableado de 3 polos
- Pasos de trabajo
 - Desconectar el inversor y el Solar-Log™
 - Instalar el PiggyBack RS485 SMA original en el inversor
 - Cablear el inversor con el Solar-Log™
 - Interconectar los inversores

Instalar el PiggyBack RS485 SMA original en el inversor

Procedimiento

- ▶ Instale el PiggyBack RS485 SMA original en el inversor como se indica en las instrucciones de instalación de la tarjeta de interfaz

Cablear el inversor con el Solar-Log™

El cableado se realiza mediante:

- cable de datos preconfeccionado (accesorio; no incluido en el contenido del embalaje)
- o
- cable de datos de 3 hilos blindado confeccionado por su cuenta y conector de regleta de bornes.

Procedimiento

1. Abra el inversor como se indica en las instrucciones del inversor
2. Pase los hilos desnudos por el orificio del cable del inversor
3. Pase el cable por el manguito de aislamiento



Nota

El cable se debe revestir con el manguito de aislamiento dentro del inversor.

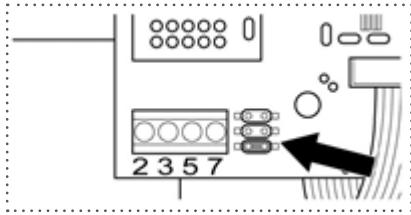
4. Para confeccionar por su cuenta la conexión por cable, siga el esquema siguiente:

Conector de regleta de bornes Solar-Log Base RS485 (A) / (B) del Solar-Log™ Regleta de bornes del inversor

Borne		Borne
▶ 1 (Data+)	▶ (A) 6 o (B) 10 (Data+)	▶ 2
▶ 3 GND	▶ (A) 8 o (B) 12 GND	▶ 5
▶ 4 (Data-)	▶ (A) 9 o (B) 13 (Data-)	▶ 7

Establezca la conexión a tierra: Conecte el terminal 5 del inversor con el distribuidor de enchufe plano incluido en la carcasa del inversor

1. Si no se conecta ningún otro inversor, se debe establecer una terminación en el inversor:
Coloque el puente suministrado en los pins inferiores de la regleta de conectores:



Puente SMA

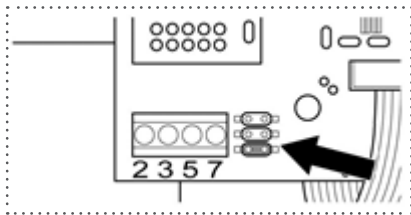
2. Cierre el inversor si no desea conectar ningún otro inversor
3. Inserte el conector de regleta de bornes en la interfaz RS485 del Solar-Log™

Interconectar los inversores

- Cableado mediante cable de datos blindado de 3 hilos
- Lugar de conexión: regleta de bornes del inversor (en interfaz RS485 incorporada)

Procedimiento

1. Abra el inversor como se indica en las instrucciones del inversor
2. Cablee el inversor como se indica en las instrucciones de instalación del inversor
3. Si no se conecta ningún otro inversor, se debe establecer una terminación en el inversor:
Coloque el puente suministrado en los pins inferiores de la regleta de conectores:



Puente SMA

4. Cierre el inversor



Nota

En el anexo se muestra un esquema del cableado en el funcionamiento mixto de SMA.

89.4 Funcionamiento de Bluetooth SMA

Terminación	Direccionamiento	Interfaz
No	No	Bluetooth

El funcionamiento de Bluetooth sólo es posible si se ha instalado el módulo Bluetooth opcional en el Solar-Log™. El funcionamiento de Bluetooth sólo es posible con los modelos Solar-Log™ BT. Se admiten todos los inversores Bluetooth SMA, también el Piggy Back Bluetooth.

Seleccione "SMA: Data2+" en la detección de inversores.

Resumen

- Se admiten todos los PiggyBack Bluetooth de SMA.
- No es posible el funcionamiento simultáneo con el SunnyBeam-Bluetooth de SMA.
- Aparatos Solar-Log™ BT:
 - Se pueden leer hasta 7 inversores Bluetooth SMA.
 - Posibilidad de conexión de otros fabricantes de inversores.

Configuración de Bluetooth en el Solar-Log™

- El Solar-Log™ admite tanto el modo "Conexión directa" como "Interconexión". En los modelos de la serie R2 sólo se encuentra disponible el modo "Interconexión".
- Conexión directa: El Solar-Log™ establece una conexión directa con cada inversor individual. Todos los inversores se deben encontrar dentro del alcance del Solar-Log™. La NET-ID se establece en el valor 1 tanto en el inversor como en el Solar-Log™.
- Interconexión (recomendada): El Solar-Log™ establece la conexión con un inversor que transmite las señales. De este modo, se puede aumentar el alcance de Bluetooth. Para utilizar este modo, seleccione una NET-ID entre 2 y F en el inversor y en el Solar-Log™. La NET-ID debe coincidir en el Solar-Log™ y en el inversor.

Direccionamiento de Bluetooth en el inversor

- Configuración: mediante un interruptor giratorio en el inversor
En el manual del inversor figura más información al respecto.

Detección de Bluetooth

- Si es posible, realice la detección de Bluetooth en el lugar en el que se haya montado el inversor para evitar errores de detección por falta de alcance
- A continuación, compruebe la conexión de Bluetooth a una distancia mayor. El alcance es de máx. 50 m al aire libre.
- EasyInstallation sólo funciona con la NET-ID 2 en el inversor



Nota

No se debe modificar nunca la preconfiguración del nombre de usuario y de la contraseña en el inversor.



Nota sobre la gestión energética

Las funciones de la gestión energética también están disponibles a través de la interfaz Bluetooth. Tenga en cuenta que, para ello, se debe realizar la configuración en el inversor mediante el software del fabricante del mismo. En el manual de uso de los inversores figura más información al respecto.



Nota sobre la detección de inversores

Para detectar correctamente el inversor, es necesario introducir la contraseña de usuario y de instalador del inversor en el menú WEB del Solar-Log™, en [Configuración | Dispositivos | Configuración | Contraseñas de instalación](#).

Importante:

Para poder acceder al punto Contraseñas de instalación, se debe haber seleccionado previamente SMA en la interfaz.

89.5 SMA Meter Connection Box

Se puede conectar un contador de energía con salida S0 en el SMA Meter Connection Box. El Meter Connection Box convierte esta señal S0 en el bus RS485.

La conexión del Meter Connection Box se establece como un inversor SMA mediante la conexión RS485. Durante la detección de inversores, el Box se detecta como un inversor – se debe seleccionar SMA.

La configuración se realiza en el área [Configuración | Aparatos | Configuración](#).

Procedimiento:

- Realice la detección.
- Seleccione el número correspondiente.
- Introduzca el rendimiento de generador.
- Introduzca el factor de impulso del contador S0.
- Seleccione el tipo de contador de corriente.
- Guarde.

89.6 SMA - FLX serie

Terminación	Direccionamiento	Interfaz
Conector	No	RS485

Seleccione „Danfoss" para la detección de aparatos.

Modelos soportados:

- FLX5 Pro, FLX6, FLX6 Pro, FLX7 Pro, FLX8, FLX8 Pro, FLX9 Pro, FLX10, FLX10 Pro, FLX12.5, FLX12.5 Pro, FLX15, FLX15 Pro, FLX17, FLX17 Pro

Resumen

- Interfaz integrada.
- Lugar de conexión: 2 interfaces RJ45 a la derecha en la cubierta lateral.
- No es preciso asignar ninguna dirección de comunicación.
- Cableado de 4 polos.
- Pasos de trabajo:
 - Desconectar el inversor y el Solar-Log™.
 - Cablear el inversor con el Solar-Log™.
 - Interconectar los inversores.

Cablear el inversor con el Solar-Log™

El cableado se realiza mediante:

- cable de datos RJ45 preconfeccionado (accesorio; no incluido en el contenido del embalaje)
- o
- conexión por cable confeccionada por su cuenta con conector RJ45 y conector de regleta de bornes.



Nota

En aparatos de la serie Pro se debe desactivar el modo de maestro. En el manual del fabricante correspondiente encontrará más indicaciones al respecto.

Procedimiento

1. Desatornille la cubierta lateral conforme a las instrucciones del inversor.
2. Para confeccionar por su cuenta la conexión por cable, siga el esquema siguiente:

Conector de regleta de bornes del Solar-Log™ Solar-Log Base RS485 (A) / (B) RJ45 del inversor

Borne		Pin
▶ 1 (Data+)	▶ (A) 6 o (B) 10 (Data+)	▶ 6 RX/TX B (+)
▶ 3 GND	▶ (A) 8 o (B) 12 GND	▶ 1 GND
▶ 4 (Data-)	▶ (A) 9 o (B) 13 (Data-)	▶ 3 RX/TX A (-)



Precaución

Peligro derivado de un defecto del aparato

El Solar-Log™ también dispone de una interfaz RJ45 que no se debe conectar en ningún caso con la interfaz RJ45 del inversor.

- ▶ Conecte el inversor sólo mediante las interfaces RS485/422 del Solar-Log™.
-

3. Si no se conecta ningún otro inversor, se debe establecer una terminación en el inversor:
Inserte el conector terminal suministrado en el inversor en la interfaz RJ45 libre.
El conector terminal es un conector ciego RJ45 de 8 polos, con hilos puenteados: hilos 3 y 4 puenteados, así como hilos 5 y 6 puenteados.
4. Atornille la cubierta del inversor.

Interconectar los inversores

- Cableado mediante el cable de red (cable de interconexiones).
- Lugar de conexión: 2 interfaces RJ45 a la derecha en la cubierta lateral.

Procedimiento

1. Desatornille la cubierta lateral conforme a las instrucciones del inversor.
2. Inserte el conector RJ45 en cualquier interfaz RJ45 del inversor 1.
3. Inserte el otro extremo del cable en cualquier interfaz RJ45 del inversor 2.
4. Interconecte más inversores realizando el mismo procedimiento.
5. Si no se conecta ningún otro inversor, se debe establecer una terminación en el inversor:
Inserte el conector terminal en la interfaz RJ45 libre.
6. Atornille la cubierta del inversor.

89.7 SMA SOLID Q

Terminación	Direccionamiento	Interfaz
Interruptor DIP	Sí	RS485

Seleccione „SMA: SOLID Q“ en la detección de inversores

Modelo compatibles:

- SMA SOLID Q50

Resumen

- Interfaz integrada
- Lugar de conexión: regleta de bornes en el interior del inversor
- Cableado de 3 polos
- Es preciso asignar una dirección de comunicación (1 - 250)
- Pasos de trabajo
 - Desconectar el inversor y el Solar-Log™
 - Cablear el inversor con el Solar-Log™
 - Interconectar los inversores
 - Configurar la interfaz de comunicación del inversor
 - Asignar una dirección de comunicación



Nota

Para que la comunicación a través de la interfaz RS485 funcione, se debe colocar el interruptor DIP en RS485-HD en el inversor.

Cablear el inversor con el Solar-Log™

El cableado se realiza mediante:

- cable de datos de 3 hilos blindado confeccionado por su cuenta y conector de regleta de bornes.

Procedimiento

1. Conecte los hilos como se indica en el siguiente esquema:

Conector de regleta de bornes del Solar-Log™ Solar-Log Base RS485 (A) / (B) Regleta de bornes del inversor

Borne		Borne
▶ 1 (Data+)	▶ (A) 6 o (B) 10 (Data+)	▶ A PIN 1 (+)
▶ 3 GND	▶ (A) 8 o (B) 12 GND	▶ GND PIN 3
▶ 4 (Data-)	▶ (A) 9 o (B) 13 (Data-)	▶ B PIN 2 (-)

2. Si no se conecta ningún otro inversor, se debe establecer una terminación en el inversor como se indica en las correspondientes instrucciones. (Véase también la nota más abajo)
3. Vuelva a instalar la cubierta del inversor si no desea conectar ningún otro inversor
4. Inserte el conector de regleta de bornes en la interfaz RS485 del Solar-Log™

Interconectar los inversores

El cableado entre los inversores se realiza mediante la interfaz RS485. El establecimiento de las conexiones se explica en el manual del fabricante del inversor.

Asignar una dirección de comunicación

- Recomendación: numeración correlativa, comenzando por 1 hasta 250.
- Configuración: mediante la pantalla de mando del inversor.
- Procedimiento:
 - Acceso al menú principal.
 - Seleccione el menú Configuración > Configuración de comunicación.
 - Pulse Enter.
 - Configure la dirección de Modbus deseada con las teclas de flecha.
 - Pulse Enter para aceptar la configuración.
 - Pulse la tecla Esc para finalizar el proceso.

Nota sobre la terminación:

Si sólo se conecta un inversor, se deben colocar los dos interruptores DIP en la posición OFF. Si se conectan varios inversores, se debe colocar uno de los dos interruptores DIP en la posición ON en el último inversor y ambos interruptores DIP en la posición OFF en los demás inversores.

89.8 SMA Speedwire



Nota

La marca "Speedwire" es una marca registrada de SMA Solar Technology AG en muchos países.

Terminación	Direccionamiento	Interfaz
No	No	Ethernet/RJ45

Seleccione "SMA: Speedwire" en la detección de inversores.

Resumen

- Interfaz Speedwire integrada o incorporada posteriormente
- Se debe asignar la dirección IP de los inversores
- El cableado se realiza mediante el cable de red (cable de interconexiones) y el router o interruptor de Ethernet
- Pasos de trabajo
 - Asignar una dirección IP en el inversor de forma estática/fija.
 - Desconectar el inversor y el Solar-Log™
 - Cablear el inversor con el Solar-Log™ (RJ45)
 - Interconectar los inversores (RJ45)

Instalar el módulo de reequipamiento SMA-Speedwire en el inversor

Procedimiento

- ▶ Instale el módulo Speedwire en el inversor como se indica en las instrucciones de instalación de la tarjeta de interfaz.

Cablear el inversor con el Solar-Log™

El cableado se realiza mediante:

- cable de red (cable de interconexiones/cable cruzado) y
- router o interruptor de Ethernet.

Procedimiento

1. Abra el inversor como se indica en las instrucciones del inversor
2. Pase el cable de red por el orificio del cable del inversor y conéctelo con la interfaz Speedwire
3. Vuelva a instalar la cubierta del inversor si no desea conectar ningún otro inversor
4. Inserte el cable de red en la interfaz RJ45 (Ethernet) del Solar-Log™

Interconectar los inversores

El cableado entre los inversores se realiza mediante la interfaz RJ45 y, dado el caso, un router/interruptor.

Establecimiento de la conexión conforme a las instrucciones del inversor.

Asignar la dirección IP

- Se debe asignar una dirección IP estática/fija en el inversor. Ésta se encuentra por defecto en asignación automática. En el manual de uso de los inversores figura más información al respecto.
- Seleccione una dirección IP de la misma subred del Solar-Log™
Ejemplo: El Solar-Log™ tiene 192.168.178.49
Los inversores deben tener en cualquier caso una dirección IP del rango 192.168.178.xxx (xxx es un número entre 2 – 254)
- Procedimiento: conforme a las instrucciones del inversor

Detección en el Solar-Log™

- Para la detección en el Solar-Log™, seleccione el fabricante de inversores "SMA" en el punto [Configuración | Aparatos | Definición](#) en el apartado [Red](#) y confirme la selección con [Guardar](#).

Detección en el Solar-Log 1200

- La detección de inversores en el Solar-Log 1200 también se puede iniciar de forma alternativa a través de la pantalla. Para la detección de Speedwire, seleccione el fabricante SMA a través de la interfaz "Red" e inicie la detección.



Nota sobre la gestión energética

Las funciones de la gestión energética también están disponibles a través de la interfaz Speedwire. Tenga en cuenta que, para ello, se debe realizar la configuración en el inversor mediante el software del fabricante del mismo. En el manual de uso de los inversores figura más información al respecto.



Nota

Tenga especialmente en cuenta las indicaciones del fabricante que figuran en el manual de instalación sobre la configuración del direccionamiento IP.



Nota

Cableado en el bus.

En las interfaces Speedwire integradas, sólo está disponible una conexión de red por cada inversor. Si se utilizan varios inversores o se emplea la conexión de Internet a través de la interfaz Ethernet (RJ45) del Solar-Log™, es necesario un router o interruptor.



Nota sobre la detección de inversores

Para detectar correctamente el inversor, es necesario introducir la contraseña de usuario y de instalador del inversor en el menú WEB del Solar-Log™, en [Configuración | Dispositivos | Configuración | Contraseñas de instalación](#).

Importante:

- ▶ Para poder acceder al punto [Contraseñas de instalación](#), se debe haber seleccionado previamente SMA en la interfaz.

89.9 SMA - Sunny Central

Terminación	Direccionamiento	Interfaz
No	Sí	LAN

Seleccione "SMA: Sunny Central CP" en la detección de inversores.

Modelos compatibles:

- 500 CP XT
- 630 CP XT
- 720 CP XT
- 760 CP XT
- 800 CP XT
- 850 CP XT
- 900 CP XT
- 1000 CP XT

Resumen

- Interfaz integrada
- El cableado se realiza mediante el cable de red (cable de interconexiones) y el router o interruptor de Ethernet
- Es preciso asignar una dirección de comunicación.
- Pasos de trabajo
 - Asignar una dirección de comunicación
 - Cablear el inversor con el Solar-Log™
 - Interconectar los inversores

Asignar una dirección de comunicación

- Asignación de una dirección IP conforme a las instrucciones del inversor

Conectar el inversor y el Solar-Log™

El cableado se realiza mediante:

- cable de red (cable de interconexiones) y
- router o interruptor de Ethernet.

Procedimiento

1. Conecte un router o un interruptor al Solar-Log™ y al inversor
2. Asigne una dirección IP a cada inversor. Asignación de una dirección IP conforme a las instrucciones del inversor.

Los tres primeros bloques numéricos como Solar-Log™, por ejemplo 192.168.178.49

Cuarto bloque numérico: un espacio libre de la red, por ejemplo 192.168.178.50

89.10 SMA - Sunny Tripower CORE1

Terminación	Direccionamiento	Interfaz
No	Si	LAN

Seleccione „SMA: Sunspec v2“ en la detección de aparatos.

Modelos soportados:

- STP 50-40
- STP33-US-41, STP50-US-41, STP62-US-41
- STP 50-US-40, STP 50-JP-40, STP 50-41, STP 50-JP-41 (con firmware beta 5.x)

Resumen

- Interfaz integrada.
- El cableado se realiza mediante el cable de red (cable de interconexiones) y el router o interruptor de Ethernet.
- Es preciso asignar una dirección de comunicación.
- Pasos de trabajo:
 - Asignar una dirección de comunicación.
 - Cablear el inversor con el Solar-Log™.
 - Interconectar los inversores.

Asignar una dirección de comunicación

- Asignación de una dirección IP conforme a las instrucciones del inversor.

Conectar el inversor y el Solar-Log™

El cableado se realiza mediante

- cable de red (cable de interconexiones) y
- router o interruptor de Ethernet.

Procedimiento

1. Conecte un router o un interruptor al Solar-Log™ y al inversor.
2. Asigne una dirección IP a cada inversor. Asignación de una dirección IP conforme a las instrucciones del inversor.

Los tres primeros bloques numéricos como Solar-Log™, por ejemplo 192.168.178.49

Cuarto bloque numérico: un espacio libre de la red, por ejemplo 192.168.178.50



Nota

Cada inversor debe ser accesible individualmente a través de la red.

Para ello, active la interfaz de red en cada inversor a través del SMA SUNNY EXPLORER e integre los inversores en la red mediante un interruptor.

Procedimiento:

- ▶ Coloque el SMA SUNNY EXPLORER en „ON“ en el menú „TCP Server“ (Servidor TCP); puerto=502.



Nota

Para poder realizar una detección de aparatos con los inversores, el ID de aparato Modbus se debe configurar en 3 a través de la interfaz web del aparato SMA.

Además, el SMA SUNNY EXPLORER debe ser puesto en „ON“ a través de la opción de menú „Servidor TCP“ y el puerto debe permanecer en 502. Por defecto, esta entrada está establecida en „NO“.

► Después del cambio, debe reiniciar el inversor por razones de seguridad.

89.11 SMA - Sunny Tripower CORE2 (con firmware beta 5.x)

Terminación	Direccionamiento	Interfaz
No	Si	LAN

Seleccione el tipo de fabricante "SMA": "SunSpec v2" para la definición del aparato.

Modelos soportados:

- STP 100-60, STP 110-60

Resumen

- Interfaz integrada.
- El cableado se realiza mediante el cable de red (cable de interconexiones) y el router o interruptor de Ethernet.
- Es preciso asignar una dirección de comunicación.
- Pasos de trabajo:
 - Asignar una dirección de comunicación.
 - Cablear el inversor con el Solar-Log™.
 - Interconectar los inversores.

Asignar una dirección de comunicación

- Asignación de una dirección IP conforme a las instrucciones del inversor.

Conectar el inversor y el Solar-Log™

El cableado se realiza mediante

- cable de red (cable de interconexiones) y
- router o interruptor de Ethernet.

Procedimiento

1. Conecte un router o un interruptor al Solar-Log™ y al inversor.
2. Asigne una dirección IP a cada inversor. Asignación de una dirección IP conforme a las instrucciones del inversor.

Los tres primeros bloques numéricos como Solar-Log™, por ejemplo 192.168.178.49

Cuarto bloque numérico: un espacio libre de la red, por ejemplo 192.168.178.50



Nota

Para establecer una conexión directa a través de Ethernet, deben cumplirse los siguientes requisitos:

- ▶ El Sunny Tripower CORE2 debe estar en funcionamiento.
- ▶ Se debe disponer de un dispositivo terminal (por ejemplo, un PC o un portátil) con una interfaz Ethernet.
- ▶ El Sunny Tripower CORE2 debe conectarse directamente al equipo final.
- ▶ Uno de los siguientes navegadores web debe estar instalado en el dispositivo final: Google Chrome (versión 65 o superior), Internet Explorer (versión 11 o superior) o Safari (versión 11 o superior).
- ▶ Dirección IP del inversor:
La dirección IP predeterminada del inversor para la conexión directa a través de Ethernet es: 169.254.12.3
- ▶ Para más información, consulte el manual del inversor.



Nota

Por defecto, la interfaz Modbus está activada y el puerto de comunicación es el 502.

89.12 SMA - Sunspec Modbus

Terminación	Direccionamiento	Interfaz
No	Sí	LAN

Seleccione "SMA: Sunspec Modbus" en la detección de inversores.

Modelos compatibles:

- Sunny Tripower 60
- Sunny Highpower 75-10 (Peak1/SHP75)

Resumen

- Interfaz integrada
- Se debe asignar la dirección IP de los inversores.
- El cableado se realiza mediante el cable de red (cable de interconexiones) y el router o interruptor de Ethernet
- Cableado del SMA Inverter Manager.
- Pasos de trabajo:
 - Desconectar el Solar-Log™.
 - Interconectar los inversores.
 - Cablear el inversor con el SMA Inverter Manager.
 - Cablear el SMA Inverter Manager con el router/interruptor.
 - La asignación de la dirección IP de los inversores se realiza a través del SMA Inverter Manager mediante DHCP (viene preconfigurada).
 - Cablear el Solar-Log™ con el router/interruptor.

Interconectar los inversores

El cableado entre los inversores se realiza como se indica en las instrucciones del inversor.

Cablear el inversor con el SMA Inverter Manager

- El cableado se realiza como se indica en las instrucciones del inversor

Cableado del Solar-Log™/ SMA Inverter Manager

- Conectar el Solar-Log™ con el router/interruptor.
- Conectar el SMA Inverter Manager con el router/interruptor.

Asignar la dirección IP

- La asignación de las direcciones IP a los inversores se realiza a través del SMA Inverter Manager



Nota

Para poder realizar una detección de aparatos con los inversores, éstos se deben haber puesto previamente en funcionamiento como se indica en las instrucciones de SMA.

Detección a través de la interfaz Solar-Log™ WEB

- Para la detección en el Solar-Log™, seleccione la clase de aparato y, después, el fabricante SMA y el tipo Sunspec en el punto [Configuración | Aparatos | Definición | Interfaz a través del símbolo más](#). Confirme la selección con OK
- Guarde e inicie la detección de aparatos en [Configuración | Aparatos | Reconocimiento](#)

Detección en el Solar-Log 1200

- La detección de inversores en el Solar-Log 1200 también se puede iniciar de forma alternativa a través de la pantalla. Seleccione la configuración ► Inicio ► Configuración inicial ► página 2 „Aparatos“ ► Añadir y seleccione aquí el fabricante „SMA-Sunspec“. A continuación, guarde e inicie la detección de aparatos.

89.13 SMA - Sunny Tripower Modbus

Terminación	Direccionamiento	Interfaz
No	Sí	LAN

Seleccione "SMA: Modbus" en la detección de inversores.

Modelos soportados:

- STP 3.0-3AV-40, STP 4.0-3AV-40, STP 5.0-3AV-40, STP6.0-3AV-40
- STP8.0-3AV-40, STP10.0-3AV-40, STP 15000TL-30, STP 20000TL-30, STP 25000TL-30 (con firmware beta 5.x)

Resumen

- Interfaz integrada
- Se debe asignar la dirección IP de los inversores
- El cableado se realiza mediante el cable de red (cable de interconexiones) y el router o interruptor de Ethernet
- Pasos de trabajo
 - Asignar una dirección IP en el inversor de forma estática/fija.
 - Desconectar el inversor y el Solar-Log™
 - Cablear el inversor con el Solar-Log™ (RJ45)
 - Interconectar los inversores (RJ45)

Cablear el inversor con el Solar-Log™

El cableado se realiza mediante:

- cable de red (cable de interconexiones/cable cruzado) y
- router o interruptor de Ethernet.

Interconectar los inversores

El cableado entre los inversores se realiza mediante la interfaz RJ45 y, dado el caso, un router/interruptor.

Establecimiento de la conexión conforme a las instrucciones del inversor.

Asignar la dirección IP

- Se debe asignar una dirección IP estática/fija a través de la interfaz web del inversor.
- Seleccione una dirección IP de la misma subred de clase C del Solar-Log™.

Ejemplo: El Solar-Log™ tiene 192.168.178.49

Los inversores deben tener en cualquier caso una dirección IP del rango 192.168.178.xxx (xxx es un número entre 1 – 254).

- Procedimiento: conforme a las instrucciones del inversor.

**Nota**

Para poder realizar una detección de aparatos con los inversores, el ID de aparato Modbus se debe configurar en 3 a través de la interfaz web del aparato SMA.

Además, el SMA SUNNY EXPLORER debe ser puesto en „ON“ a través de la opción de menú „Servidor TCP“ y el puerto debe permanecer en 502. Por defecto, esta entrada está establecida en „NO“.

► Después del cambio, debe reiniciar el inversor por razones de seguridad.

Detección a través de la interfaz Solar-Log™ WEB

- Para la detección en el Solar-Log™, seleccione la clase de aparato y, después, el fabricante SMA y el tipo Modbus en el punto [Configuración | Aparatos | Definición | Interfaz a través del símbolo más](#). Confirme la selección con OK
- Guarde e inicie la detección de aparatos en [Configuración | Aparatos | Reconocimiento](#)

Detección en el Solar-Log 1200

- La detección de inversores en el Solar-Log 1200 también se puede iniciar de forma alternativa a través de la pantalla. Seleccione la configuración ► Inicio ► Configuración inicial ► página 2 „Aparatos“ ► Añadir y seleccione aquí el fabricante „SMA-Modbus“. A continuación, guarde e inicie la detección de aparatos.

90 SOCOMEK

90.1 SOCOMEK Sunsys B serie

Terminación	Direccionamiento	Interfaz
Sí	Sí	RS485

Seleccione „Socomec" para la detección de aparatos.

Modelos soportados:

- Sunsys B12, Sunsys B15, Sunsys B20, Sunsys B30

Resumen

- Interfaz integrada.
- Lugar de conexión: interfaces RJ45 en el interior del inversor.
- Cableado de 3 polos.
- Es preciso asignar una dirección de comunicación.
- Pasos de trabajo
 - Desconectar el inversor y el Solar-Log™.
 - Cablear el inversor con el Solar-Log™.
 - Interconectar los inversores como se indica en las instrucciones del inversor.
 - Asignar una dirección de comunicación conforme a las instrucciones del inversor.
Rango de direcciones 1-255

Cablear el inversor con el Solar-Log™

El cableado se realiza mediante:

- conexión por cable confeccionada por su cuenta con conector RJ45.

Procedimiento

1. Abra el inversor como se indica en las instrucciones del inversor.
2. Para confeccionar por su cuenta la conexión por cable, siga el esquema siguiente:

Solar-Log Base RS485 (A) / (B)	RJ45 del inversor
Borne	Pin
▶ (A) 6 o (B) 10 (Data+)	▶ 5
▶ (A) 8 o (B) 12 GND	▶ 7
▶ (A) 9 o (B) 13 (Data-)	▶ 4

3. Inserte el conector RJ45 en la interfaz RJ45 del inversor 1.
4. Si no se conecta ningún otro inversor, se debe establecer una terminación en el inversor como se indica en las correspondientes instrucciones.
5. Cierre el inversor si no desea conectar ningún otro inversor.

Interconectar los inversores

- Cableado mediante el cable de datos con el conector RJ45.
- Lugar de conexión: interfaces RJ45 del inversor.

Procedimiento

1. Abra el inversor conforme a las instrucciones del inversor.
2. Inserte el conector RJ45 en la interfaz RJ45 del inversor 1.
3. Inserte el otro extremo del cable en la interfaz RJ45 del inversor 2.
4. Interconecte más inversores realizando el mismo procedimiento.
5. Establezca una terminación en el último inversor como se indica en las instrucciones del inversor.
6. Cierre el inversor.

Asignar una dirección de comunicación

- Recomendación: numeración correlativa, comenzando por 1.
Rango de direcciones 1-255.
- Procedimiento: conforme a las instrucciones del inversor.

91 SofarSolar

91.1 SofarSolar

Terminación	Direccionamiento	Interfaz
Si	Si	RS485

Se puede seleccionar en SofarSolar.

Modelos soportados (Cableado vía RJ45):

- SOFAR 4.4KTL-X – 12KTL-X
- SOFAR 10000TL – 20000TL
- SOFAR 30000TL – 40000TL
- SOFAR 50000TL – 70000TL

Modelos soportados (Cableado a través de la barra de PIN RS485):

- SOFAR 1100TL – 3000TL
- SOFAR 3000TLM – 6000TLM
- SOFAR 3KTLM-G2 – SOFAR 6KTLM-G2

Resumen

- Interfaz integrada.
- Lugar de conexión: Regleta de bornes RS485 en el interior del inversor.
- Lugar de conexión: interfaces RJ45 en el interior del inversor.
- Cableado de 2 polos.
- Es preciso asignar una dirección de comunicación.
- Pasos de trabajo:
 - Desconectar el inversor y el Solar-Log™.
 - Cablear el inversor con el Solar-Log™.
 - Asignar una dirección de comunicación conforme a las instrucciones del inversor.

Cablear el inversor con el Solar-Log™ (vía RJ45)

El cableado se realiza mediante

- conexión por cable confeccionada por su cuenta con conector RJ45 y conector de regleta de bornes.

Procedimiento

1. Abra el inversor como se indica en las instrucciones del inversor.
2. Para confeccionar por su cuenta la conexión por cable, siga el esquema siguiente:

Conector de regleta de bornes Solar-Log Base RS485 (A) / (B) RJ45 del inversor del Solar-Log™

Borne		Pin
▶ 1 (Data+)	▶ (A) 6 o (B) 10 (Data+)	▶ 2 RS485 A (+) (Naranja)
▶ 4 (Data-)	▶ (A) 9 o (B) 13 (Data-)	▶ 1 RS485 B (-) (Blanco y Naranja)

3. Inserte el conector RJ45 en la interfaz „Out“ del inversor.
4. Si no se conecta ningún otro inversor, se debe establecer una terminación en el inversor como se indica en las correspondientes instrucciones.
5. Cierre el inversor si no desea conectar ningún otro inversor.
6. Inserte el conector de regleta de bornes en la interfaz RS485 del Solar-Log™.

Interconectar los inversores

- Cableado mediante el cable de datos con el conector RJ45.
- Lugar de conexión: interfaces RJ45 del inversor.

Cablear el inversor con el Solar-Log™ (a través de la barra de PIN RS485)

El cableado se realiza mediante

- cable de datos de 2 hilos blindado confeccionado por su cuenta con conector de regleta de bornes.

Vorgehen

1. Abra el inversor como se indica en las instrucciones del inversor.
2. Para confeccionar por su cuenta la conexión por cable, siga el esquema siguiente:

Conector de regleta de bornes del Solar-Log™ Solar-Log Base RS485 (A) / (B) Inversor de regleta RS485 PIN

Borne		Pin
▶ 1 Data+	▶ (A) 6 o (B) 10 (Data+)	▶ TX+
▶ 4 Data-	▶ (A) 9 o (B) 13 (Data-)	▶ TX-

3. Si no se conecta ningún otro inversor, se debe establecer una terminación en el inversor como se indica en las correspondientes instrucciones
4. Cierre el inversor si no desea conectar ningún otro inversor.
5. Inserte el conector de regleta de bornes en la interfaz RS485 del Solar-Log™.

Interconectar los inversores

- Interconecte conforme a las instrucciones del inversor.

Asignar una dirección de comunicación

- Recomendación: numeración correlativa, comenzando por 1:
Rango de direcciones 1 - 31
- Configuración: mediante la pantalla de mando del inversor
- Procedimiento: conforme a las instrucciones del inversor.



Nota

Se pueden conectar hasta 31 inversores en un bus RS485.

92 SolarEdge

92.1 SolarEdge

Terminación	Direccionamiento	Interfaz
Interruptor	Si	RS485

Resumen

- Interfaz integrada
- Lugar de conexión: regleta de bornes en el interior del inversor
- Es preciso asignar una dirección de comunicación.
- Cableado de 3 polos
- Pasos de trabajo
 - Desconectar el inversor y el Solar-Log™
 - Cablear el inversor con el Solar-Log™
 - Direccionar el inversor y configurar el protocolo
 - Interconectar los inversores



Nota

Puerta de enlace de SolarEdge:

Puede ocurrir que entre los inversores SolarEdge y el Solar-Log™ se haya instalado una "puerta de enlace de SolarEdge". Esto puede causar problemas de comunicación entre el Solar-Log™ y los inversores. Para que la comunicación con el Solar-Log™ continúe funcionando correctamente, se debe activar el interruptor del pack móvil en la respectiva interfaz.

► La interfaz RS485-C no admite la puerta de enlace de SolarEdge.

Cablear el inversor con el Solar-Log™

El cableado se realiza mediante:

- conexión por cable confeccionada por su cuenta con conector de regleta de bornes

Procedimiento

1. Abra el inversor como se indica en las instrucciones del inversor
2. Pase los hilos desnudos por el orificio del cable del inversor
3. Para confeccionar por su cuenta la conexión por cable, siga el esquema siguiente:

Conector de regleta de bornes Solar-Log Base RS485 (A) / (B) Interfaz X4 RS485-1 del inversor del Solar-Log™

Borne		Pin
▶ 1 (Data+)	▶ (A) 6 o (B) 10 (Data+)	▶ A - Data+
▶ 3 GND	▶ (A) 8 o (B) 12 GND	▶ G - GND
▶ 4 (Data-)	▶ (A) 9 o (B) 13 (Data-)	▶ B - Data-

4. Si no hay ningún otro inversor conectado, termine el inversor según las instrucciones del mismo: mediante el interruptor DIP 1 en "On".
5. Atornille la cubierta del inversor
6. Inserte el conector de regleta de bornes en la interfaz RS485 del Solar-Log™

Interconectar los inversores

- Lugar de conexión: regleta de bornes en el interior del inversor

Procedimiento

1. Abra el inversor como se indica en las instrucciones del inversor
2. Pase los hilos desnudos por el orificio del cable del inversor
3. Para confeccionar por su cuenta la conexión por cable, siga el esquema siguiente:

Interfaz X4 RS485-1 del inversor n Interfaz X4 RS485-1 del inversor n+1

Pin	Pin
▶ A - Data+	▶ A - Data+
▶ G - GND	▶ G - GND
▶ B - Data-	▶ B - Data-

4. Interconecte más inversores realizando el mismo procedimiento
5. Si no hay ningún otro inversor conectado, termine el inversor según las instrucciones del mismo: mediante el interruptor DIP 1 en "On".
6. Atornille la cubierta del inversor
7. Inserte el conector de regleta de bornes en la interfaz RS485 del Solar-Log™

Asignar una dirección de comunicación

- Recomendación: numeración correlativa, comenzando por 1 (máximo 247)
- Configuración: mediante la pantalla de mando del inversor
- Procedimiento: conforme a las instrucciones del inversor

Configuración en el inversor

Antes de la detección de inversores se deben comprobar las dos configuraciones siguientes en la pantalla de mando de los inversores y, dado el caso, configurar de manera correspondiente:

1. En el menú de **Comunicación // RS485-1 Conf // Device Type** se debe configurar **Non-SE Logger**.
2. En el menú de **Comunicación // RS485-1 Conf // Protocol** debe estar activado **SunSpec**.

92.2 SolarEdge - Conexión a través de Ethernet (con firmware beta 5.x)

Terminación	Direccionamiento	Interfaz
No	Si	LAN

Resumen

- Interfaz integrada.
- La dirección IP de los inversores debe asignarse de forma estática/fija.
- El cableado se realiza mediante el cable de red (cable de interconexiones) y el router o interruptor de Ethernet
- Pasos de trabajo
 - Asignar una dirección IP en el inversor de forma estática/fija
 - Desconectar el inversor y el Solar-Log™
 - Cablear el inversor con el Solar-Log™ (RJ45)
 - Interconectar los inversores (RJ45)

Cablear el inversor con el Solar-Log™

El cableado se realiza mediante:

- cable de red (cable de interconexiones/cable cruzado) y
- router o interruptor de Ethernet.

Interconectar los inversores

El cableado de los inversores entre sí se realiza según el de las instrucciones del inversor.

Asignar la dirección IP

- La dirección IP puede obtenerse mediante DHCP o asignarse mediante una dirección IP estática/fija a través de la interfaz web del inversor (consulte las instrucciones del inversor).
- Seleccione una dirección IP de la misma subred de clase C del Solar-Log™.
Ejemplo: El Solar-Log™ tiene 192.168.178.49
Los inversores deben tener en cualquier caso una dirección IP del rango 192.168.178.xxx (xxx es un número entre 1 – 254).
- Procedimiento: conforme a las instrucciones del inversor.

Detección a través de la interfaz Solar-Log™ WEB

- Para la detección en el Solar-Log™, seleccione la clase de aparato y, después, el fabricante SolarEdge en el punto [Configuración | Aparatos | Definición | Interfaz](#) a través del símbolo más. Confirme la selección con OK.
- Guarde e inicie la detección de aparatos en [Configuración | Aparatos | Reconocimiento](#).



Nota

Para que la comunicación entre el Solar-Log™ y el SolarEdge tenga lugar, el puerto Modbus TCP debe estar configurado en 502. (Para el ajuste del puerto, consulte las instrucciones del fabricante)

93 SolarMax

93.1 SolarMax - Serie SHT, SMT y SP

Terminación	Direccionamiento	Interfaz
Si	Si	RS485

Resumen

- Interfaz integrada
- Lugar de conexión: Los conectores del circuito impreso en el inversor
- Cableado de 2 polos
- Es preciso asignar una dirección de comunicación
- Pasos de trabajo
 - Desconectar el inversor y el Solar-Log™
 - Cablear el inversor con el Solar-Log™
 - Interconectar los inversores
 - Asignar una dirección de comunicación

Cablear el inversor con el Solar-Log™

El cableado se realiza mediante:

- cable de datos RS485 confeccionado por su cuenta y conector de la regleta de bornes.

Procedimiento

1. Para la conexión de los cables, conecte los cables según el esquema siguiente:

Conector de regleta de bornes del Solar-Log™	Solar-Log Base RS485 (A) / (B)	Conectores del circuito impreso Inversor
Borne		Pin
▶ 1 (Data+)	▶ (A) 6 o (B) 10 (Data+)	▶ 1 A
▶ 4 (Data-)	▶ (A) 9 o (B) 13 (Data-)	▶ 1 B

2. Cableado a través de conectores de placa de circuito impreso en el inversor.
3. Conector de la regleta de bornes en el terminal RS485 del SolarLog™ o conéctelo a la Base Solar-Log a través de la regleta de bornes.

Interconectar los inversores

- Cableado mediante el cable de datos RS485 con el conector del circuito impreso en el inversor.
- Lugar de conexión: Conectores del circuito impreso en el inversor (parte inferior del dispositivo).

Procedimiento

1. Cableado mediante conectores del circuito impreso en el inversor 1 a través de 2A y 2B al inversor 2 a 1A y 1B (vea la tabla siguiente).
2. Interconecte más inversores realizando el mismo procedimiento. (Vea el manual del fabricante del inversor).

Cableado del inversor de la tabla:

Solar-Log™	Conectores del circuito impreso Inversor 1		Conectores del circuito impreso Inversor 2	
Borne / PIN	Entrada de datos	La salida de datos	Entrada de datos	La salida de datos
▶ (Data+)	▶ 1 A	▶ 2 A	▶ 1 A	▶ 2 A
▶ (Data-)	▶ 1 B	▶ 2 B	▶ 1 B	▶ 2 B

Asignar una dirección de comunicación

- Recomendación: numeración correlativa, comenzando por 1.
- Configuración: mediante la App MaxLink.
- Procedimiento: Según las instrucciones del manual del inversor del fabricante.



Nota para la terminación de los inversores

Serie SHT y SMT:

Para terminar los inversores, la app MaxLink debe descargarse de la PlayStore o Apple Store. Siga las instrucciones del manual del fabricante del inversor.

Serie SP:

La terminación de los inversores se hace a través del interruptor DIP en la placa de circuito RS485 en el inversor.



Nota sobre el direccionamiento / configuración de los inversores

El direccionamiento del inversor se realiza a través de la app MaxLink. Esto debe ser descargado del PlayStore o del Apple Store. Siga las instrucciones del manual del fabricante del inversor.

- ▶ El "Remote Mode" está activado por defecto para las series SHT, SMT y SP.

93.2 SolarMax – Serie S, MT, P, TS, TS-SV y HT

Terminación	Direccionamiento	Interfaz
No	Sí	RS485

Resumen

- Interfaz integrada
- Lugar de conexión: interfaz RJ45 situada en la parte exterior del inversor
- Lugar de conexión de la serie HT: interfaz RJ45, en el interior del inversor
- Cableado de 2 polos
- Es preciso asignar una dirección de comunicación
- Pasos de trabajo
 - Desconectar el inversor y el Solar-Log™
 - Cablear el inversor con el Solar-Log™
 - Interconectar los inversores
 - Asignar una dirección de comunicación

Cablear el inversor con el Solar-Log™

El cableado se realiza mediante:

- cable de datos preconfeccionado (accesorio; no incluido en el contenido del embalaje)
- o
- cable de datos RS485 confeccionado por su cuenta con conector RJ45 y conector de regleta de bornes



Precaución

Peligro derivado de un defecto del aparato

El Solar-Log™ también dispone de una interfaz RJ45 que no se debe conectar en ningún caso con la interfaz RJ45 del inversor.

- ▶ Conecte el inversor sólo mediante las interfaces RS485/422 del Solar-Log™.

Procedimiento

1. Para confeccionar por su cuenta la conexión por cable, siga el esquema siguiente:

Conector de regleta de bornes del Solar-Log™ **Solar-Log Base RS485 (A) / (B)** **RJ45 del inversor**

Borne		Pin
▶ 1 (Data+)	▶ (A) 6 o (B) 10 (Data+)	▶ 7
▶ 4 (Data-)	▶ (A) 9 o (B) 13 (Data-)	▶ 8

2. Inserte el conector RJ45 en cualquier interfaz RJ45 del primer inversor
3. Inserte el conector de regleta de bornes en la interfaz RS485 del Solar-Log™

Interconectar los inversores

- Cableado mediante el cable de datos RS485 con el conector RJ45
- Lugar de conexión: interfaz RJ45 situada en la parte exterior del inversor
- Lugar de conexión de la serie HT: interfaz RJ45, en el interior del inversor

Procedimiento

1. Inserte el conector RJ45 en la interfaz RJ45 libre del inversor 1
2. Inserte el otro extremo del cable en cualquier interfaz RJ45 del inversor 2
3. Interconecte más inversores realizando el mismo procedimiento

Asignar una dirección de comunicación

- Recomendación: numeración correlativa, comenzando por 1
- Configuración: mediante la pantalla de mando del inversor
- Procedimiento: conforme a las instrucciones del inversor



Nota sobre el cableado RS485 de la serie SolarMax P

La serie P de SolarMax no admite ninguna "Daisy chain" mediante RS485. Por ello, no funciona el "cableado en serie" de varios aparatos.

Por este motivo, el Solar-Log sólo puede conectar un inversor de la serie P por bus RS485.

- ▶ Para conectar varios inversores, es necesaria una conexión Ethernet entre el inversor y el Solar-Log, una alternativa a la variante RS485.



Nota

- ▶ La configuración de fábrica del inversor es la dirección de comunicación 255. Establezca la dirección de comunicación manualmente en 1 en la pantalla de mando del inversor incluso si sólo se conecta un inversor con el Solar-Log™.

Serie S:

- ▶ Al configurar la dirección de comunicación en la pantalla del inversor, sólo debe estar activada la interfaz RS485 (preconfigurada de fábrica), no la interfaz Ethernet también integrada en el inversor.



Nota sobre la serie HT

El Solar-Log™ clasifica los modelos de aparatos que tengan más de 3 seguidores MPP en varios aparatos "virtuales".

Por ejemplo, para el tipo de aparato 32HT4 con 4 seguidores MPP se detectan dos aparatos virtuales.

- ▶ Esto se debe a la limitación del Solar-Log™ a un máximo de 3 seguidores MPP por aparato.



Nota

La reducción del rendimiento de los inversores de la serie S de SolarMax sólo funciona a partir de la versión de firmware - 1.5.12800.

Un instalador puede dotar de una actualización de firmware a los aparatos a partir del número de serie 186288.

Lamentablemente no se pueden regular los aparatos con un número de serie < 186288.



Nota sobre la gestión energética

Para poder realizar el control de potencia reactiva, se debe configurar en el propio inversor el "Modo remoto" con la ayuda de MaxTalk 2 (software propio de SolarMax). Siga las instrucciones del inversor.

93.3 SolarMax – Serie C

Terminación	Direccionamiento	Interfaz
No	Sí	RS485

Resumen

- Interfaz integrada
- Lugar de conexión: interfaz RJ45 situada en la parte exterior del inversor
- Cableado de 2 polos
- Es preciso asignar una dirección de comunicación.
- Pasos de trabajo
 - Desconectar el inversor y el Solar-Log™
 - Cablear el inversor con el Solar-Log™
 - Interconectar los inversores
 - Asignar una dirección de comunicación

Cablear el inversor con el Solar-Log™

El cableado se realiza mediante:

- cable de datos preconfeccionado (accesorio; no incluido en el contenido del embalaje)
- o
- cable de datos RS485 confeccionado por su cuenta con conector RJ45 y conector de regleta de bornes



Precaución

Peligro derivado de un defecto del aparato

El Solar-Log™ también dispone de una interfaz RJ45 que no se debe conectar en ningún caso con la interfaz RJ45 del inversor.

- ▶ Conecte el inversor sólo mediante las interfaces RS485/422 del Solar-Log™.

Procedimiento

1. Para confeccionar por su cuenta la conexión por cable, siga el esquema siguiente:

Conector de regleta de bornes del Solar-Log™ Solar-Log Base RS485 (A) / (B) RJ45 del inversor

Borne		Pin
▶ 1	▶ (A) 6 o (B) 10 (Data+)	▶ 7
▶ 2	▶ (A) 7 o (B) 11	▶ 1
▶ 2	▶ (A) 7 o (B) 11	▶ 2
▶ 3	▶ (A) 8 o (B) 12 GND	▶ 3
▶ 3	▶ (A) 8 o (B) 12 GND	▶ 4
		5 - sin utilizar
		6 - sin utilizar
▶ 4	▶ (A) 9 o (B) 13 (Data-)	▶ 8

2. Inserte el conector RJ45 en cualquier interfaz RJ45 del primer inversor
3. Inserte el conector de regleta de bornes en la interfaz RS485 del Solar-Log™

Interconectar los inversores

- Cableado mediante el cable de datos RS485 con el conector RJ45
- Lugar de conexión: interfaz RJ45 situada en la parte exterior del inversor
- Lugar de conexión de la serie HT: interfaz RJ45, en el interior del inversor

Procedimiento

1. Inserte el conector RJ45 en la interfaz RJ45 libre del inversor 1
2. Inserte el otro extremo del cable en cualquier interfaz RJ45 del inversor 2
3. Interconecte más inversores realizando el mismo procedimiento

Asignar una dirección de comunicación

- Recomendación: numeración correlativa, comenzando por 1
- Configuración: mediante la pantalla de mando del inversor
- Procedimiento: conforme a las instrucciones del inversor



Nota

La configuración de fábrica del inversor es la dirección de comunicación 255. Establezca la dirección de comunicación manualmente en 1 en la pantalla de mando del inversor incluso si sólo se conecta un inversor con el Solar-Log™.



Nota sobre la gestión energética

Para poder realizar el control de potencia reactiva, se debe configurar en el propio inversor el "Modo remoto" con la ayuda de MaxTalk 2 (software propio de SolarMax). Siga las instrucciones del inversor.

93.4 SolarMax – Serie Cx

Terminación	Direccionamiento	Interfaz
No	Sí	RS485

Resumen

- Interfaz no integrada; incorpore la tarjeta de interfaz RS485
- Cableado de 6 polos
- Es preciso asignar una dirección de comunicación.
- Pasos de trabajo
 - Desconectar el inversor y el Solar-Log™
 - Instalar la interfaz RS485 en el inversor
 - Cablear el inversor con el Solar-Log™
 - Interconectar los inversores
 - Asignar una dirección de comunicación

Instalar la interfaz RS485

Procedimiento

- ▶ Instale la interfaz RS485 en el inversor como se indica en las instrucciones de instalación de la tarjeta de interfaz

Cablear el inversor con el Solar-Log™

El cableado se realiza mediante:

- cable de datos preconfeccionado (accesorio; no incluido en el contenido del embalaje)
- o
- conexión por cable confeccionada por su cuenta con cable de datos RS485 con conector RJ45 y conector de regleta de bornes



Precaución

Peligro derivado de un defecto del aparato

El Solar-Log™ también dispone de una interfaz RJ45 que no se debe conectar en ningún caso con la interfaz RJ45 del inversor.

- ▶ Conecte el inversor sólo mediante las interfaces RS485/422 del Solar-Log™.

Procedimiento

1. Abra el inversor como se indica en las instrucciones del inversor
2. Para confeccionar por su cuenta la conexión por cable, siga el esquema siguiente:

Conector de regleta de bornes del Solar-Log™ Solar-Log Base RS485 (A) / (B) RJ45 del inversor

Borne		Pin
▶ 1	▶ (A) 6 o (B) 10 (Data+)	▶ 7
▶ 2	▶ (A) 7 o (B) 11	▶ 1
▶ 2	▶ (A) 7 o (B) 11	▶ 2
▶ 3	▶ (A) 8 o (B) 12 GND	▶ 3
▶ 3	▶ (A) 8 o (B) 12 GND	▶ 4
		5 - sin utilizar
		6 - sin utilizar
▶ 4	▶ (A) 9 o (B) 13 (Data-)	▶ 8

3. Inserte el conector RJ45 en cualquier interfaz RJ45 del inversor 1
4. Cierre el inversor si no desea conectar ningún otro inversor
5. Inserte el conector de regleta de bornes en la interfaz RS485 del Solar-Log™

Interconectar los inversores

- Cableado mediante el cable de red (cable de interconexiones)
- Lugar de conexión: interfaz RJ45 en el interior del inversor (en interfaz RS485 incorporada)

Procedimiento

1. Abra el inversor como se indica en las instrucciones del inversor
2. Inserte el conector RJ45 en cualquier interfaz RJ45 del inversor 1
3. Inserte el otro extremo del cable en cualquier interfaz RJ45 del inversor 2
4. Interconecte más inversores realizando el mismo procedimiento
5. Cierre el inversor

Asignar una dirección de comunicación

- Recomendación: numeración correlativa, comenzando por 1
- Configuración: mediante la pantalla de mando del inversor
- Procedimiento: conforme a las instrucciones del inversor



Nota sobre la gestión energética

Para poder realizar el control de potencia reactiva, se debe configurar en el propio inversor el "Modo remoto" con la ayuda de MaxTalk 2 (software propio de SolarMax). Siga las instrucciones del inversor.

93.5 SolarMax – Serie E

Terminación	Direccionamiento	Interfaz
No	Sí	RS485

Resumen

- Interfaz no integrada; incorpore la tarjeta de interfaz RS485
- Cableado de 6 polos
- Es preciso asignar una dirección de comunicación.
- Pasos de trabajo
 - Desconectar el inversor y el Solar-Log™
 - Instalar la interfaz RS485 en el inversor
 - Cablear el inversor con el Solar-Log™
 - Interconectar los inversores
 - Asignar una dirección de comunicación

Instalar la interfaz RS485

Procedimiento

- ▶ Instale la interfaz RS485 en el inversor como se indica en las instrucciones de instalación de la tarjeta de interfaz

Cablear el inversor con el Solar-Log™

El cableado se realiza mediante:

- cable de datos preconfeccionado (accesorio; no incluido en el contenido del embalaje)
- o
- conexión por cable confeccionada por su cuenta con cable de datos RS485, conector RJ45 y conector de regleta de bornes



Precaución

Peligro derivado de un defecto del aparato

El Solar-Log™ también dispone de una interfaz RJ45 que no se debe conectar en ningún caso con la interfaz RJ45 del inversor.

- ▶ Conecte el inversor sólo mediante las interfaces RS485/422 del Solar-Log™.

Procedimiento

1. Abra el inversor como se indica en las instrucciones del inversor
2. Para confeccionar por su cuenta la conexión por cable, siga el esquema siguiente:

Conector de regleta de bornes del Solar-Log™ Solar-Log Base RS485 (A) / (B) RJ45 del inversor

Borne		Pin
▶ 1	▶ (A) 6 o (B) 10 (Data+)	▶ 7
▶ 2	▶ (A) 7 o (B) 11	▶ 1
▶ 2	▶ (A) 7 o (B) 11	▶ 2
▶ 3	▶ (A) 8 o (B) 12 GND	▶ 3
▶ 3	▶ (A) 8 o (B) 12 GND	▶ 4
		5 - sin utilizar
		6 - sin utilizar
▶ 4	▶ (A) 9 o (B) 13 (Data-)	▶ 8

3. Conduzca el cable del Solar-Log™ al inversor 1 a través de la boquilla de paso situada en la parte inferior del aparato
4. En el inversor, inserte el conector RJ45 en la interfaz "RS-485 out"
5. Cierre el inversor si no desea conectar ningún otro inversor
6. Inserte el conector de regleta de bornes en la interfaz RS485 del Solar-Log™

Interconectar los inversores

- Cableado mediante el cable de datos RS485 con el conector RJ45
- Lugar de conexión: interfaz RJ45 en el interior del inversor (en interfaz RS485 incorporada)

Procedimiento

1. Abra el inversor como se indica en las instrucciones del inversor
2. Conduzca el cable del inversor 1 al inversor 2 a través de la boquilla de paso situada en la parte inferior del aparato
3. Inserte el conector RJ45 en la interfaz "RS-485 in" del inversor 1
4. Inserte el otro extremo del cable con el conector RJ45 en la interfaz "RS-485 out" del inversor 2
5. Conecte los demás inversores utilizando "RS-485 in" y "RS-485 out"
6. Se pasan dos cables por cada inversor.
7. Cierre el inversor

Asignar una dirección de comunicación

- Recomendación: numeración correlativa, comenzando por 1
- Configuración: mediante la pantalla de mando del inversor
- Procedimiento: conforme a las instrucciones del inversor



Nota sobre la gestión energética

Para poder realizar el control de potencia reactiva, se debe configurar en el propio inversor el "Modo remoto" con la ayuda de MaxTalk 2 (software propio de SolarMax). Siga las instrucciones del inversor.

93.6 SolarMax mediante interfaz Ethernet

Terminación	Direccionamiento	Interfaz
No	Sí	LAN

Resumen

- Interfaz integrada
- Se debe asignar la dirección IP de los inversores
- El cableado se realiza mediante el cable de red (cable de interconexiones) y el router o interruptor de Ethernet
- Pasos de trabajo
 - Asignar una dirección IP en el inversor de forma estática/fija.
 - Desconectar el inversor y el Solar-Log™
 - Cablear el inversor con el Solar-Log™ (RJ45)
 - Interconectar los inversores (RJ45)

Cablear el inversor con el Solar-Log™

El cableado se realiza mediante:

- cable de red (cable de interconexiones/cable cruzado) y
- router o interruptor de Ethernet.

Interconectar los inversores

El cableado entre los inversores se realiza mediante la interfaz RJ45 y, dado el caso, un router/interruptor.

Establecimiento de la conexión conforme a las instrucciones del inversor.

Asignar la dirección IP

- Se debe asignar una dirección IP estática/fija en la pantalla del inversor.
- Seleccione una dirección IP de la misma subred de clase C del Solar-Log™

Ejemplo: El Solar-Log™ tiene 192.168.178.49

Los inversores deben tener en cualquier caso una dirección IP del rango 192.168.178.xxx (xxx es un número entre 1 – 254)

- Procedimiento: conforme a las instrucciones del inversor



Indicaciones sobre la configuración de inversores

- ▶ La interfaz Ethernet del inversor debe estar activada.
- ▶ Sólo se admite el puerto TCP "12345".



Nota sobre la gestión energética

Para poder realizar el control de potencia reactiva, se debe configurar en el propio inversor el "Modo remoto" con la ayuda de MaxTalk 2 (software propio de SolarMax). Siga las instrucciones del inversor.

94 SolaX Power

94.1 SolaX Power X1

Terminación	Direccionamiento	Interfaz
Sí	Automático	RS422

Los siguientes tipos se deben conectar como se indica en el siguiente esquema:

- SL-TL1500, SL-TL2200, SL-TL2500, SL-TL2800, SL-TL3000, SL-TL3300T, SL-TL3600T, SL-TL4400T, SL-TL5000T

En la detección de inversores de estos modelos se debe seleccionar SolaXPower X1.

Resumen

- Interfaz integrada.
- 2 interfaces RJ45 situadas en la parte exterior del inversor.
- Cableado de 4 polos - sólo en la conexión RS485/422 B o C del Solar-Log™.
- No es preciso asignar ninguna dirección de comunicación.
- Pasos de trabajo:
 - Desconectar el inversor y el Solar-Log™.
 - Cablear el inversor con el Solar-Log™.
 - Interconectar los inversores.



Nota

Conecte el inversor sólo mediante la interfaz RS485/422 B o C.

Cablear el inversor con el Solar-Log™

El cableado se realiza mediante:

- cable de datos de 8 hilos blindado confeccionado por su cuenta y conector de regleta de bornes.
- Lugar de conexión: interfaz RJ45 del inversor.



Precaución

Peligro derivado de un defecto del aparato

El Solar-Log™ también dispone de una interfaz RJ45 que no se debe conectar en ningún caso con la interfaz RJ45 del inversor.

- ▶ Conecte el inversor sólo mediante las interfaces RS485/422 B o C del Solar-Log™.

Procedimiento

1. Para confeccionar por su cuenta la conexión por cable, siga el esquema siguiente:

Conector de regleta de bornes del Solar-Log™ Solar-Log Base RS422 Interfaz RJ45 del inversor

Borne		PIN
▶ 1 (T/RX+)	▶ 6 (T/RX+)	▶ Pin 3 - TX+
▶ 4 (T/RX-)	▶ 9 (T/RX-)	▶ Pin 6 - TX-
▶ 5 (R/TX+)	▶ 10 (R/TX+)	▶ Pin 1 - RX+
▶ 6 (R/TX-)	▶ 13 (R/TX-)	▶ Pin 2 - RX-

2. Inserte el conector RJ45 en cualquier interfaz RJ45 del inversor 1.
3. Si no se conecta ningún otro inversor, se debe establecer una terminación en el inversor como se indica en las correspondientes instrucciones.
4. Introduzca el conector de regleta de bornes en la interfaz RS485/422 B o C del Solar-Log™.

Interconectar los inversores

- Cableado mediante cable RJ45 (cable de interconexiones).
- Lugar de conexión: interfaces RJ45.

Procedimiento

1. Inserte el cable confeccionado por su cuenta con el conector RJ45 en cualquier interfaz RJ45 del inversor 1. Conéctelo en el otro extremo con el conector de sujeción del Solar-Log™.
2. Inserte el cable RJ45 en la 2ª interfaz RJ45 del 1º inversor y en cualquier interfaz RJ45 del 2º inversor.
3. Interconecte más inversores realizando el mismo procedimiento.
4. Introduzca el conector de regleta de bornes en la interfaz RS485/422 B o C del Solar-Log™.
5. Establezca una terminación en el último inversor como se indica en las instrucciones del inversor.



Nota

Se pueden conectar hasta 32 inversores en un bus RS422.

94.2 SolaX Power Serie ZDNY

Terminación	Direccionamiento	Interfaz
No	Sí	RS485

Los siguientes tipos se deben conectar como se indica en el siguiente esquema:

- ZDNY-TL10000, ZDNY-TL12000, ZDNY-TL15000, ZDNY-TL17000

En la detección de inversores de estos modelos se debe seleccionar SolaXPower X3.

Resumen

- Interfaz integrada.
- 2 interfaces RJ45 situadas en la parte exterior del inversor.
- Cableado de 2 polos.
- Es preciso asignar una dirección de comunicación.
- Pasos de trabajo
 - Desconectar el inversor y el Solar-Log™.
 - Cablear el inversor con el Solar-Log™.
 - Interconectar los inversores.
 - Asignar una dirección de comunicación.
Rango de direcciones 1 - 247
Configuración en la pantalla del inversor según el manual del fabricante

Cablear el inversor con el Solar-Log™

El cableado se realiza mediante:

- cable de datos de 8 hilos blindado confeccionado por su cuenta y conector de regleta de bornes.
- Lugar de conexión: interfaz RJ45 del inversor.

Procedimiento

1. Para confeccionar por su cuenta la conexión por cable, siga el esquema siguiente:

Conector de regleta de bornes Solar-Log Base RS485 (A) / (B) Interfaz RJ45 del inversor del Solar-Log™

Borne		PIN
▶ 1 (Data+)	▶ (A) 6 o (B) 10 (Data+)	▶ Pin 4 - Data+
▶ 4 (Data-)	▶ (A) 9 o (B) 13 (Data-)	▶ Pin 5 - Data-

2. Inserte el conector RJ45 en cualquier interfaz RJ45 del inversor 1.
3. Inserte el conector de regleta de bornes en la interfaz RS485 del Solar-Log™.

Interconectar los inversores

- Cableado mediante cable RJ45.
- Lugar de conexión: interfaces RJ45.

Procedimiento

1. Inserte el cable confeccionado por su cuenta con el conector RJ45 en cualquier interfaz RJ45 del inversor 1. Conéctelo en el otro extremo con el conector de sujeción del Solar-Log™.
2. Inserte el cable RJ45 en la 2ª interfaz RJ45 del 1º inversor y en cualquier interfaz RJ45 del 2º inversor.
3. Interconecte más inversores realizando el mismo procedimiento.
4. Inserte el conector de regleta de bornes en la interfaz RS485 del Solar-Log™.

Asignar una dirección de comunicación

1. Recomendación: numeración correlativa comenzando por 1.
Rango de direcciones 1 - 247
2. Configuración: mediante la pantalla de mando del inversor.
3. Procedimiento: conforme a las instrucciones del inversor.



Nota

Se pueden conectar hasta 32 inversores en un bus RS485.

95 Solectria

95.1 Solectria V1 (>9k)

Terminación	Direccionamiento	Interfaz
Sí	Sí	RS485

Se puede seleccionar en Solectria V1

Los siguientes tipos se deben conectar como se indica en el siguiente esquema:

- PVI 10 KW
- PVI 13 KW
- PVI 15 KW
- PVI 100 KW

Resumen

- Interfaz integrada
- Lugar de conexión: regleta de bornes en el interior del inversor
- Cableado de 3 polos
- Es preciso controlar la dirección de comunicación.
- Pasos de trabajo
 - Desconectar el inversor y el Solar-Log™
 - Cablear el inversor con el Solar-Log™
 - Interconectar los inversores
 - Modificar las direcciones de comunicación en caso necesario
Cada dirección se debe asignar sólo una vez
Rango de direcciones 1-16

Cablear el inversor con el Solar-Log™

El cableado se realiza mediante:

- conexión por cable confeccionada por su cuenta con conector de regleta de bornes
- Lugar de conexión: regleta de bornes en el interior del inversor

Procedimiento

1. Para confeccionar por su cuenta la conexión por cable, siga el esquema siguiente:

Conector de regleta de bornes del Solar-Log™ Solar-Log Base RS485 (A) / (B) Regleta de bornes en el inversor

Borne		Pin
▶ 1 (Data+)	▶ (A) 6 o (B) 10 (Data+)	▶ RS485 A
▶ 3 GND	▶ (A) 8 o (B) 12 GND	▶ RS485 G
▶ 4 (Data-)	▶ (A) 9 o (B) 13 (Data-)	▶ RS485 B

2. Si no se conecta ningún otro inversor, se debe establecer una terminación en el inversor como se indica en las correspondientes instrucciones.
3. Inserte el conector de regleta de bornes en la interfaz RS485 del Solar-Log™.

Interconectar los inversores

- Conexión mediante cable de par trenzado, blindado
- Lugar de conexión: regleta de bornes en el interior del inversor

Procedimiento

1. Para confeccionar por su cuenta la conexión por cable, siga el esquema:

Regleta de bornes en el inversor

Pin

▶ RS485 A

▶ RS485 G

▶ RS485 B

Regleta de bornes en el inversor

Pin

▶ RS485 A

▶ RS485 G

▶ RS485 B

2. Si no se conecta ningún otro inversor, se debe establecer una terminación en el inversor como se indica en las correspondientes instrucciones.
3. Inserte el conector de regleta de bornes en la interfaz RS485 del Solar-Log™.

Las conexiones RS485 de la regleta de bornes se han diseñado dobles para poder conectar también el cableado al siguiente inversor.

Procedimiento

1. Conecte la conducción de datos en los bornes libres A, B y G del inversor 1.
2. Introduzca el otro extremo del cable en los terminales A, B y G del inversor 2.
3. Conecte los demás inversores de la misma manera.
4. Establezca una terminación en el último inversor como se indica en las instrucciones del inversor.
5. Cierre el inversor si no desea conectar ningún otro inversor.

Indicaciones sobre la dirección del inversor

- Recomendación: numeración correlativa, comenzando por 1.
- Configuración: en la pantalla del inversor.
- Procedimiento: para ello, consulte la documentación del fabricante del inversor.



Nota

Compruebe la tasa de baudios del inversor. La tasa de baudios se debe configurar en 19200 con un bit de parada y sin paridad (19200-8N1). Configuración de la tasa de baudios según las instrucciones del inversor.

95.2 Solectria V2 (<9k)

Terminación	Direccionamiento	Interfaz
Sí	No	RS485

Se puede seleccionar en Solectria V2

Resumen

- Interfaz integrada
- Lugar de conexión: interfaz RJ45 en la parte exterior de la base de la carcasa
- Cableado de 3 polos
- No es preciso asignar ninguna dirección de comunicación.
- Pasos de trabajo
 - Desconectar el inversor y el Solar-Log™
 - Cablear el inversor con el Solar-Log™
 - Interconectar los inversores

Cablear el inversor con el Solar-Log™

El cableado se realiza mediante:

- cable de datos preconfeccionado "BRJ2" (accesorio; no incluido en el contenido del embalaje)
- o
- conexión por cable confeccionada por su cuenta con conector RJ45 y conector de regleta de bornes



Precaución

Peligro derivado de un defecto del aparato

El Solar-Log™ también dispone de una interfaz RJ45 que no se debe conectar en ningún caso con la interfaz RJ45 del inversor.

- ▶ Conecte el inversor sólo mediante las interfaces RS485/422 del Solar-Log™.

Procedimiento

1. Para confeccionar por su cuenta la conexión por cable, siga el esquema siguiente:

Conector de regleta de bornes del Solar-Log™	Solar-Log Base RS485 (A) / (B)	RJ45 del inversor
--	--------------------------------	-------------------

Borne		Pin
▶ 1 (Data+)	▶ (A) 6 o (B) 10 (Data+)	▶ 7 (TX A)
▶ 3 GND	▶ (A) 8 o (B) 12 GND	▶ 4 ó 5 (GND)
▶ 4 (Data-)	▶ (A) 9 o (B) 13 (Data-)	▶ 8 (RX B)

2. Inserte el conector RJ45 en la interfaz RJ45 del inversor
3. Si no se conecta ningún otro inversor, se debe establecer una terminación en el inversor como se indica en las correspondientes instrucciones (mediante un interruptor DIP en el aparato)
4. Inserte el conector de regleta de bornes en la interfaz RS485 del Solar-Log™

Interconectar los inversores

- Cableado mediante el cable de red (cable de interconexiones)
- Lugar de conexión: interfaces RJ45 (RJ45 R y L) situadas en la parte exterior del inversor

Procedimiento

1. Inserte el conector RJ45 en la interfaz RJ45 libre del inversor 1
2. Inserte el otro extremo del cable en cualquier interfaz RJ45 del inversor 2
3. Interconecte más inversores realizando el mismo procedimiento
4. Establezca una terminación en el último inversor como se indica en las instrucciones del inversor



Nota

Cada inversor debe disponer de un número ID inequívoco (dirección) entre 1 y 16. Si tiene inversores con el mismo número ID, póngase en contacto con Solectria Renewables para obtener ayuda. Sólo el fabricante puede modificar el ID.

95.3 Solectria V3 (<3k)

Terminación	Direccionamiento	Interfaz
Sí	Sí	RS485

Se puede seleccionar en „Solectria V3“

Los siguientes tipos se deben conectar como se indica en el siguiente esquema:

- PVI 1800
- PVI 2500

Resumen

- Interfaz integrada.
- Lugar de conexión: regleta de bornes en el interior del inversor.
- Cableado de 3 polos.
- Es preciso asignar una dirección de comunicación.
- Pasos de trabajo
 - Desconectar el inversor y el Solar-Log™.
 - Cablear el inversor con el Solar-Log™.
 - Asignar una dirección de comunicación conforme a las instrucciones del inversor. Rango de direcciones 1-254.
 - Establecer una terminación en el inversor como se indica en las instrucciones del inversor.

Cablear el inversor con el Solar-Log™

El cableado se realiza mediante:

- cable de datos confeccionado por su cuenta.

Procedimiento:

1. Abra el inversor como se indica en las instrucciones del inversor.
2. Pase los hilos desnudos por el orificio del cable del inversor.
3. Para confeccionar por su cuenta la conexión por cable, siga el esquema siguiente:

Conector de regleta de bornes del Solar-Log™	Solar-Log Base RS485 (A) / (B)	Conector de regleta de bornes del inversor
Borne		Pin
▶ 1 (Data+)	▶ (A) 6 o (B) 10 (Data+)	▶ 7 TX_A
▶ 3 GND	▶ (A) 8 o (B) 12 GND	▶ 4 GND
▶ 4 (Data-)	▶ (A) 9 o (B) 13 (Data-)	▶ 6 RX_B

4. Si no se conecta ningún otro inversor, se debe establecer una terminación en el inversor como se indica en las correspondientes instrucciones.
5. Cierre el inversor si no desea conectar ningún otro inversor.
6. Inserte el conector de regleta de bornes en la interfaz RS485 del Solar-Log™.

Interconectar los inversores

- Lugar de conexión: en el interior del inversor.
- Interconecte conforme a las instrucciones del inversor.

Procedimiento

- Abra el inversor como se indica en las instrucciones del inversor.
- Interconecte más inversores realizando el mismo procedimiento.

- Establezca una terminación en el último inversor como se indica en las instrucciones del inversor.
- Cierre el inversor.
- Asigne una dirección de comunicación a través de la pantalla conforme a las instrucciones del inversor.
- Recomendación: numeración correlativa comenzando por 1.
Rango de direcciones 1-254.



Nota

Compruebe la tasa de baudios del inversor. La tasa de baudios se debe configurar en 19200 con un bit de parada y sin paridad (19200-8N1). Configuración de la tasa de baudios según las instrucciones del inversor.

95.4 Solectria V4

Terminación	Direccionamiento	Interfaz
Sí	Sí	RS485

Se puede seleccionar en „Solectria V4“

Los siguientes tipos se deben conectar como se indica en el siguiente esquema:

- PVI 14TL
- PVI 20TL
- PVI 23TL
- PVI 28TL
- PVI 36TL
- PVI 50TL
- PVI 60TL

Resumen

- Interfaz integrada
- Lugar de conexión: regleta de bornes en el interior del inversor
- Cableado de 4 polos
- Es preciso asignar una dirección de comunicación.
- Pasos de trabajo
 - Desconectar el inversor y el Solar-Log™
 - Cablear el inversor con el Solar-Log™
 - Interconectar los inversores
 - Asignar una dirección de comunicación.
Rango de direcciones 1 - 254
Configuración en la pantalla del inversor según el manual del fabricante.

Cablear el inversor con el Solar-Log™

El cableado se realiza mediante:

- conexión por cable confeccionada por su cuenta con conector de regleta de bornes
- Lugar de conexión: regleta de bornes en el interior del inversor

Procedimiento

1. Para confeccionar por su cuenta la conexión por cable, siga el esquema siguiente:

Conector de regleta de bornes del Solar-Log™ Solar-Log Base RS485 (A) / (B) RJ45 del inversor

Borne		Pin
▶ 1 (Data+)	▶ (A) 6 o (B) 10 (Data+)	▶ RS485+
▶ 3 GND	▶ (A) 8 o (B) 12 GND	▶ GND
▶ 4 (Data-)	▶ (A) 9 o (B) 13 (Data-)	▶ RS485-

2. Si no se conecta ningún otro inversor, se debe establecer una terminación en el inversor como se indica en las correspondientes instrucciones
3. Inserte el conector de regleta de bornes en la interfaz RS485 del Solar-Log™

Interconectar los inversores

- Cableado mediante el cable de red (cable de interconexiones)
- Lugar de conexión: interfaces RJ45 en el interior del inversor

Procedimiento

1. Inserte el conector RJ45 en la interfaz RJ45 libre del inversor 1
2. Inserte el otro extremo del cable en cualquier interfaz RJ45 del inversor 2
3. Interconecte más inversores realizando el mismo procedimiento
4. Establezca una terminación en el último inversor como se indica en las instrucciones del inversor

95.5 Solectria V5

Terminación	Direccionamiento	Interfaz
Puente	Si	RS485

Se puede seleccionar en „Solectria V5“

Modelos soportados:

- PVI 3800 TL
- PVI 5200 TL
- PVI 6600 TL
- PVI 7600 TL

Resumen

- Interfaz integrada.
- Lugar de conexión: bloque de bornes en el interior del inversor.
- Cableado de 3 polos.
- Es preciso asignar una dirección de comunicación.
- Pasos de trabajo:
 - Desconectar el inversor y el Solar-Log™.
 - Cablear el inversor con el Solar-Log™.
 - Interconectar los inversores.
 - Asignar una dirección de comunicación.
Rango de direcciones 1 - 254.
Configuración en la pantalla del inversor según el manual del fabricante.

Cablear el inversor con el Solar-Log™

El cableado se realiza mediante

- conexión por cable confeccionada por su cuenta.
- Lugar de conexión: bloque de bornes en el interior del inversor.

Procedimiento

1. Para confeccionar por su cuenta la conexión por cable, siga el esquema siguiente:

Conector de regleta de bornes del Solar-Log™	Solar-Log Base RS485 (A) / (B)	Bloque de bornes en el inversor (J1)
Borne		Pin
▶ 1 (Data+)	▶ (A) 6 o (B) 10 (Data+)	▶ 7 TX A (RS485+)
▶ 3 GND	▶ (A) 8 o (B) 12 GND	▶ 4 GND (RS485)
▶ 4 (Data-)	▶ (A) 9 o (B) 13 (Data-)	▶ 8 RX B (RS485-)

2. Si no se conecta ningún otro inversor, se debe establecer una terminación en el inversor: Coloque el puente en „On“ (véanse las instrucciones del inversor).
3. Inserte el conector de regleta de bornes en la interfaz RS485 del Solar-Log™.

Interconectar los inversores

- Conexión mediante cable de par trenzado, blindado.
- Lugar de conexión: regleta de bornes en el interior del inversor.

Procedimiento

1. Abra el inversor como se indica en las instrucciones del inversor.
2. Conecte una conducción de datos con los bornes en J1 del inversor 1 (conforme a las instrucciones del inversor); conecte otra conducción de datos con los bornes J2 del inversor 1 (conforme a las instrucciones del inversor); a continuación, establezca la conexión con el inversor 2 mediante J1 (conforme a las instrucciones del inversor).
3. Interconecte más inversores realizando el mismo procedimiento
4. Establezca una terminación en el último inversor:
Coloque el puente en „On“ (véanse las instrucciones del inversor).



Nota

Se pueden direccionar hasta 16 inversores por cada bus RS485.
La longitud máxima del cable es de 1000 m.

96 Solutronic

96.1 Solutronic SP25-55 (RS485)

Terminación	Direccionamiento	Interfaz
Sí	Sí	RS485



Nota

Para garantizar la comunicación entre el Solar-Log™ y el inversor, debe estar seleccionado el mismo protocolo en ambos aparatos.

Selección de protocolo en la detección de aparatos:

- Solutronic: Protocol 1
- Solutronic: Protocol 9

Resumen

- Interfaz integrada
- Lugar de conexión: regleta de bornes situada en la parte exterior del inversor
- Cableado de 3 polos
- Es preciso asignar una dirección de comunicación.
- Todos los inversores deben estar equipados con la versión de firmware 1.2.39 o superior.
- Los inversores deben estar conectados a tierra; de lo contrario, pueden surgir problemas con la detección de los inversores.
- Pasos de trabajo
 - Desconectar el inversor y el Solar-Log™
 - Cablear el inversor con el Solar-Log™
 - Interconectar los inversores
 - Asignar una dirección de comunicación

Cablear el inversor con el Solar-Log™

El cableado se realiza mediante:

- cable de datos preconfeccionado (accesorio; no incluido en el contenido del embalaje)
- o
- cable de datos de 3 hilos blindado confeccionado por su cuenta y conector de regleta de bornes.

Procedimiento

1. Para confeccionar por su cuenta la conexión por cable, siga el esquema siguiente:

Conector de regleta de bornes Solar-Log Base RS485 (A) / (B) del Solar-Log™ Regleta de bornes del inversor

Borne		Borne
▶ 1 (Data+)	▶ (A) 6 o (B) 10 (Data+)	▶ Pin 1-RS485-A
▶ 3 GND	▶ (A) 8 o (B) 12 GND	▶ Pin 3-GND
▶ 4 (Data-)	▶ (A) 9 o (B) 13 (Data-)	▶ Pin 2-RS485-B

2. Si no se conecta ningún otro inversor, se debe establecer una terminación en el inversor.
En la página web de Solutronic encontrará instrucciones detalladas sobre la configuración de los inversores.
3. Cierre el inversor si no desea conectar ningún otro inversor
4. Inserte el conector de regleta de bornes en la interfaz RS485 del Solar-Log™

Interconectar los inversores

- Cableado mediante cable de datos blindado de 3 hilos
- Lugar de conexión: regleta de bornes situada en la parte exterior del inversor

Procedimiento

1. Inserte el conector en la interfaz X2 del inversor 1
2. Inserte el otro extremo del cable en la interfaz X2 del inversor 2
3. Interconecte más inversores realizando el mismo procedimiento
4. Establezca una terminación en el último inversor como se indica en las instrucciones del inversor
En la página web de Solutronic encontrará instrucciones detalladas sobre la configuración de los inversores.

Asignar una dirección de comunicación

- Recomendación: numeración correlativa, comenzando por 1
- Configuración: mediante la pantalla de mando del inversor (desde el firmware de inversor 2.62 parámetro 89, con un firmware anterior parámetro 230)
- Configure también la interfaz COM en "Protocolo 1 – Protocolo Solutronic" (parámetro 265)
- Procedimiento: conforme a las instrucciones del inversor



Nota

Para poder utilizar el control de potencia activa y reactiva, se debe configurar en todos los inversores el modo „cos Phi fijo externo“ o „Reducción del rendimiento“ según las especificaciones del fabricante.

96.2 Solutronic (SP)80, 100, 120, (SE)40S1, 40S2, 50S2, 60S2 (RS485)

Terminación	Direccionamiento	Interfaz
Sí	Sí	RS485



Nota

Para garantizar la comunicación entre el Solar-Log™ y el inversor, debe estar seleccionado el mismo protocolo en ambos aparatos.

Selección de protocolo en la detección de aparatos:

- Solutronic: Protocol 1
- Solutronic: Protocol 9

Resumen

- Interfaz integrada
- Lugar de conexión: conector redondo situado en la parte exterior del inversor
- Cableado de 3 polos
- Es preciso asignar una dirección de comunicación.
- Todos los inversores deben estar equipados con la versión de firmware 1.2.39 o superior.
- Los inversores deben estar conectados a tierra; de lo contrario, pueden surgir problemas con la detección de los inversores.
- Pasos de trabajo
 - Desconectar el inversor y el Solar-Log™
 - Cablear el inversor con el Solar-Log™
 - Interconectar los inversores
 - Asignar una dirección de comunicación

Cablear el inversor con el Solar-Log™

- cable de datos preconfeccionado (accesorio; no incluido en el contenido del embalaje)
- o
- cable de datos de 3 hilos blindado confeccionado por su cuenta y conector de regleta de bornes.

Procedimiento

1. Para confeccionar por su cuenta la conexión por cable, siga el esquema siguiente:

Conector de regleta de bornes del Solar-Log™ Solar-Log Base RS485 (A) / (B) Regleta de bornes del inversor

Borne		Borne
▶ 1 (Data+)	▶ (A) 6 o (B) 10 (Data+)	▶ 2 - Data +
▶ 3 GND	▶ (A) 8 o (B) 12 GND	▶ 3 - GND
▶ 4 (Data-)	▶ (A) 9 o (B) 13 (Data-)	▶ 4 - Data -

2. Establezca una terminación en los pins 1 y 4 del conector de regleta de bornes en el Solar-Log™ a través de una resistencia terminal de 120 Ω.
3. Si no se conecta ningún otro inversor, se debe establecer una terminación en el inversor como se indica en las correspondientes instrucciones
4. Cierre el inversor si no desea conectar ningún otro inversor.
5. Inserte el conector de regleta de bornes en la interfaz RS485 del Solar-Log™

Interconectar los inversores

- Cableado en la red de datos maestro-esclavo mediante cable 1:1 con conectores M12 (suministrado como accesorio por Solutronic).
- Las interfaces X6 y X7 están interconectadas eléctricamente.
- Lugar de conexión: conector redondo situado en la parte exterior del inversor

Procedimiento

1. Inserte el conector en la interfaz X6 del inversor 1
2. Inserte el otro extremo del cable en la interfaz X7 del inversor 2
3. Interconecte más inversores realizando el mismo procedimiento
4. Establezca una terminación en el último inversor como se indica en las instrucciones del inversor

Asignar una dirección de comunicación

- Configuración: mediante la pantalla de mando del inversor en el menú Comunicación; parámetro 89
Recomendación: numeración correlativa, comenzando por 1.
Realice esta configuración en el punto de menú Dirección SPP.
- Procedimiento: conforme a las instrucciones del inversor



Nota

Para poder utilizar el control de potencia activa y reactiva, se debe configurar en todos los inversores el modo cos Phi fijo según las especificaciones del fabricante.

97 Steca

97.1 Steca

Terminación	Direccionamiento	Interfaz
Conector de terminación	Sí	RS485

Seleccione "Steca: Standard" en la detección de inversores.

Resumen

- Interfaz integrada
- Lugar de conexión: interfaz RJ45 en el exterior de la tarjeta de interfaz del inversor
- Cableado de 2 polos
- Es preciso asignar una dirección de comunicación.
- Pasos de trabajo
 - Desconectar el inversor y el Solar-Log™
 - Cablear el inversor con el Solar-Log™
 - Interconectar los inversores
 - Asignar una dirección de comunicación

Cablear el inversor con el Solar-Log™

El cableado se realiza mediante:

- cable de datos preconfeccionado (accesorio; no incluido en el contenido del embalaje)
- o
- cable de datos RS485 confeccionado por su cuenta con conector RJ45 y conector de regleta de bornes



Precaución

Peligro derivado de un defecto del aparato

El Solar-Log™ también dispone de una interfaz RJ45 que no se debe conectar en ningún caso con la interfaz RJ45 del inversor.

- ▶ Conecte el inversor sólo mediante las interfaces RS485/422 del Solar-Log™.

Procedimiento

1. Para confeccionar por su cuenta la conexión por cable, siga el esquema siguiente:

Conector de regleta de bornes del Solar-Log™	Solar-Log Base RS485 (A) / (B)	RJ45 del inversor
--	--------------------------------	-------------------

Borne		Pin
▶ 1 (Data+)	▶ (A) 6 o (B) 10 (Data+)	▶ 1
▶ 4 (data-)	▶ (A) 9 o (B) 13 (Data-)	▶ 2

2. Inserte el conector RJ45 en cualquier interfaz RJ45 del primer inversor
3. Si no se conecta ningún otro inversor, se debe establecer una terminación en el inversor: Inserte el conector terminal del inversor en la interfaz RJ45 libre.
4. Inserte el conector de regleta de bornes en la interfaz RS485 del Solar-Log™.

Interconectar los inversores

- El cableado se realiza mediante el cable de datos RS485 con el conector RJ45; utilice los cables de conexión situados entre los inversores que se suministran con éstos.
- Lugar de conexión: interfaz RJ45 situada en la parte exterior del inversor

Procedimiento

1. Inserte el conector RJ45 en la interfaz RJ45 libre del inversor 1
2. Inserte el otro extremo del cable en cualquier interfaz RJ45 del inversor 2
3. Interconecte más inversores realizando el mismo procedimiento
4. Si no se conecta ningún otro inversor, se debe establecer una terminación en el inversor:
Inserte el conector terminal en la interfaz RJ45 libre

Asignar una dirección de comunicación

1. Recomendación: numeración correlativa, comenzando por 1
2. Configuración: mediante un interruptor giratorio en la tarjeta de interfaz del inversor
3. Procedimiento: conforme a las instrucciones del inversor

97.2 Steca (>=17k)

Terminación	Direccionamiento	Interfaz
Sí	Sí	RS485

Seleccione "Steca: USS / >=17kW" en la detección de inversores.

Resumen

- Interfaz integrada
- Lugar de conexión: interfaz RS485 en la parte inferior del inversor
- Cableado de 2 polos
- Es preciso asignar una dirección de comunicación
- Pasos de trabajo
 - Desconectar el inversor y el Solar-Log™
 - Cablear el inversor con el Solar-Log™
 - Interconectar los inversores

En la configuración inicial se debe seleccionar el inversor Steca >=17 k.



Nota

Para poder utilizar el control de potencia activa y reactiva se deben configurar todos los inversores en:

- Protocolo 1
- 57600 baudios
- Parámetro 1164 con el valor 2

Cablear el inversor con el Solar-Log™

El cableado se realiza mediante:

- cable de datos de 2 hilos blindado confeccionado por su cuenta y conector de regleta de bornes.

Procedimiento

1. Conecte los hilos como se indica en el siguiente esquema:

Conector de regleta de bornes del Solar-Log™	Solar-Log Base RS485 (A) / (B)	Interfaz R485 del inversor
Borne		Pin
▶ 1 (Data+)	▶ (A) 6 o (B) 10 (Data+)	▶ 2
▶ 4 (Data-)	▶ (A) 9 o (B) 13 (Data-)	▶ 3

2. Si no se conecta ningún otro inversor, se debe establecer una terminación en el inversor:
Puentee las conexiones PIN 1 a PIN 2 y PIN 3 a PIN 4 con el conector redondo SACC-M12MS-4SC en las interfaces "RS485 OUT"
3. Cierre el inversor si no desea conectar ningún otro inversor
4. Inserte el conector de regleta de bornes en la interfaz RS485 del Solar-Log™

Interconectar los inversores

Cableado mediante

- cable de datos blindado de 2 hilos y
- conector de 4 polos "Phoenix Contact tipo M12MS SACC-4SC SH" (2 unidades, suministradas con el inversor)
- Lugar de conexión: interfaces RS485 en la parte inferior del inversor

Las interfaces RS485 "IN" y "OUT" se han diseñado dobles para poder continuar el cableado al siguiente inversor.

Procedimiento

1. Conecte el cable de datos con el conector "Phoenix Contact tipo M12MS SACC-4SC SH" conforme se indica en las instrucciones del inversor
2. Inserte un conector en la interfaz "OUT" (X14B) del inversor 1
3. Inserte el otro extremo del cable en la interfaz "IN" (X15B) del inversor 2
4. Interconecte más inversores realizando el mismo procedimiento
5. Establezca una terminación en el último inversor como se indica en las instrucciones del inversor:
Puentee las conexiones PIN 1 a PIN 2 y PIN 3 a PIN 4 con el conector "Phoenix Contact tipo M12MS SACC-4SC SH" en las interfaces "RS485 OUT"
6. Cierre el inversor

Asignar una dirección de comunicación

Recomendación: numeración correlativa, comenzando por 1;
máxima dirección posible: 31

Configure los siguientes parámetros en la pantalla de mando del inversor:

- Pulse »F1«, seleccione **Lista numérica** y pulse »ENTER«
- Configure el número de parámetro **2000** [protección mediante contraseña] y pulse 2 veces »ENTER«
- Introduzca el valor numérico **72555** y pulse »ENTER«
- Configure el número de parámetro **0406** y pulse »ENTER«
- Seleccione el subparámetro **0406,3** y pulse »ENTER«
- Introduzca el valor numérico para la dirección de comunicación **x**
[x = numeración correlativa, comenzando por 1; máxima dirección posible: 31] y pulse »ENTER«

Después de la parametrización en la pantalla:

- Desconecte y conecte brevemente el inversor con el seccionador DC instalado para activar la configuración
- Configure la fecha y hora en el inversor conforme se indica en las instrucciones del inversor

98 Sungrow

98.1 Sungrow

Terminación	Direccionamiento	Interfaz
Resistencia de 120 Ω	Sí	RS485

Resumen

- Interfaz integrada
- Lugar de conexión: interface RJ45 / para los modelos individuales, alternativamente a través del bloque de terminales RS485 (consulte el manual del fabricante).
- Cableado de 2 polos
- Es preciso asignar una dirección de comunicación.
- Pasos de trabajo
 - Desconectar el inversor y el Solar-Log™
 - Cablear el inversor con el Solar-Log™
 - Interconectar los inversores
 - Asignar una dirección de comunicación



Nota

Si un aparato tiene 4 seguidores MPP, éstos se agrupan en 1 seguidor MPP durante el registro.

- ▶ A partir de la versión de firmware 4.1.0 se protocolizan 4 seguidores MPP.

Cablear el inversor con el Solar-Log™

El cableado se realiza mediante:

- cable de datos de 2 hilos blindado confeccionado por su cuenta con conector de regleta de bornes.

Procedimiento

1. Para confeccionar por su cuenta la conexión por cable, siga el esquema siguiente:

Conector de regleta de bornes del Solar-Log™ Solar-Log Base RS485 (A) / (B) Interfaz RJ45 del inversor

Borne		Pin
▶ 1 (Data+)	▶ (A) 6 o (B) 10 (Data+)	▶ 6 (Data +A)
▶ 4 (Data-)	▶ (A) 9 o (B) 13 (Data-)	▶ 3 (Data -B)

2. Inserte el conector en la interfaz del inversor
3. Si sólo se desea conectar un inversor, se debe establecer una terminación como se indica en las instrucciones del inversor.
4. Inserte el conector de regleta de bornes en la interfaz RS485 del Solar-Log™

Interconectar los inversores

- Cableado mediante el cable de red (cable de interconexiones)
- Lugar de conexión: interfaz RJ45 situada en la parte exterior del inversor

Procedimiento

1. Inserte el conector RJ45 del inversor 1 en la interfaz "OUT"
2. Inserte el otro extremo del cable en la interfaz "IN" del inversor 2
3. Interconecte más inversores realizando el mismo procedimiento
4. Establezca una terminación en el último inversor como se indica en las instrucciones del inversor.
5. Inserte el conector de regleta de bornes en la interfaz RS485 del Solar-Log™.

Asignar una dirección de comunicación

- Recomendación: numeración correlativa, comenzando por 1
- Configuración: mediante la pantalla de mando del inversor
- Procedimiento: conforme a las instrucciones del inversor

Modelo SG110CX - Variante de bloque de terminales RS485:

Conector de regleta de bornes del Solar-Log™	Solar-Log Base RS485 (A) / (B)	Bloque de terminales RS485 Inversor
Borne		Pin
▶ 1 (Data+) IN	▶ (A) 6 o (B) 10 (Data+) IN	▶ 2 RS485 A+ OUT
▶ 3 (GND)	▶ (A) 8 o (B) 12 GND	▶ 3 GND
▶ 4 (Data-) IN	▶ (A) 9 o (B) 13 (Data-) IN	▶ 5 RS485 B- OUT

Modelos SG30CX / SG33CX / SG40CX / SG50CX - Variante del bloque de terminales RS485:

Conector de regleta de bornes del Solar-Log™	Solar-Log Base RS485 (A) / (B)	Bloque de terminales RS485 Inversor
Borne		Pin
▶ 1 (Data+) IN	▶ (A) 6 o (B) 10 (Data+) IN	▶ 2 RS485 A+ OUT
▶ 4 (Data-) IN	▶ (A) 9 o (B) 13 (Data-) IN	▶ 4 RS485 B- OUT



Nota!

Tenga en cuenta el manual del fabricante.

Los siguientes modelos son soportados con el firmware beta 5.x:

SG8KTL-M, SG10KTL-M, SG12KTL-M, SG15KTL-M, SG17KTL-M, SG20KTL-M, SG30KTL-M, SG36KTL-M, SG50KTL-M-20, SG30KTL-M-V31; SG5KTL-MT, SG6KTL-MT, SG10KTL-MT, SG111HV, SG125HV, SG125HV-20, SG33K3J



¡Nota muy importante!

En el cableado a través de RS485 no es posible el funcionamiento en paralelo con el Solar-Log y el dongle WiFi.

Si el dongle WiFi se enchufa en el inversor durante el proceso de detección, no es posible la detección correcta del inversor a través del Solar-Log.

Tampoco se recomienda insertar posteriormente el dongle WiFi en el inversor, ya que esto puede interrumpir permanentemente la comunicación entre el inversor y Solar-Log.

Tampoco se recomienda una instalación adicional del registrador de datos del fabricante en funcionamiento paralelo con el Solar-Log, ya que esto también puede provocar problemas de comunicación con el Solar-Log.

99 SunPower

99.1 SunPower SPR-F-Modelle con ComCard

Terminación	Direccionamiento	Interfaz
Conector puente 4-3 + 5-6	Sí	RS422

Se puede seleccionar en Fronius

Resumen

- Interfaz RS422 "Fronius ComCard" opcional integrada; de lo contrario, se puede incorporar con "ComCard retrofit"
- Lugar de conexión: interfaz RJ45 situada en la parte exterior del inversor
- Cableado de 4 polos con conector de regleta de bornes de 6 polos
- Es preciso asignar una dirección de comunicación.
 - Recomendación: numeración correlativa, comenzando por 1
 - Configuración: mediante la pantalla de mando del inversor
 - Procedimiento: conforme a las instrucciones del inversor
- Pasos de trabajo
 - Desconectar el inversor y el Solar-Log™
 - (Instalar la interfaz RS485 "Fronius ComCard" en el inversor)
 - Cablear el inversor con el Solar-Log™
 - Interconectar los inversores
 - Asignar una dirección de comunicación

Instalar la interfaz RS485 "Fronius ComCard"

Procedimiento

- ▶ Instale la interfaz RS485 "Fronius ComCard" en el inversor como se indica en las instrucciones de instalación de la tarjeta de interfaz

Cablear el inversor con el Solar-Log™

El cableado se realiza mediante:

- cable de datos Fronius preconfeccionado (accesorio; no incluido en el contenido del embalaje)
- o
- conexión por cable confeccionada por su cuenta con conector RJ45 y conector de regleta de bornes de 6 polos



Precaución

Peligro derivado de un defecto del aparato

El Solar-Log™ también dispone de una interfaz RJ45 que no se debe conectar en ningún caso con la interfaz RJ45 del inversor.

- ▶ Conecte el inversor sólo mediante la interfaz RS485/422 B o C del Solar-Log™.

Procedimiento

1. Para confeccionar por su cuenta la conexión por cable, siga el esquema siguiente:

Conector de regleta de bornes del Solar-Log™ Solar-Log Base RS422 RJ45 del inversor

Borne		Pin
▶ 1 (T/RX+)	▶ 6 (T/RX+)	▶ 4
▶ 4 (T/RX-)	▶ 9 (T/RX-)	▶ 5
▶ 5 (R/TX+)	▶ 10 (R/TX+)	▶ 3
▶ 6 (R/TX-)	▶ 13 (R/TX-)	▶ 6

2. En el inversor, inserte el conector RJ45 en la interfaz "IN"
3. Si no se conecta ningún otro inversor, se debe establecer una terminación en el inversor:
Inserte el conector terminal suministrado en el inversor en la interfaz RJ45 "OUT"
El conector terminal es un conector ciego RJ45 de 8 polos, con hilos puenteados: hilos 3 y 4 puenteados, así como hilos 5 y 6 puenteados.
4. Introduzca el conector de regleta de bornes en la interfaz RS485/422 B o C del Solar-Log™

Interconectar los inversores

- Cableado mediante el cable de red (cable de interconexiones)
- Lugar de conexión: interfaz RJ45 situada en la parte exterior del inversor

Procedimiento

1. Inserte el conector RJ45 del inversor 1 en la interfaz "OUT"
2. Inserte el otro extremo del cable en la interfaz "IN" del inversor 2
3. Interconecte más inversores realizando el mismo procedimiento
4. Establezca una terminación en el último inversor como se indica en las instrucciones del inversor:
Inserte el conector terminal suministrado en la interfaz RJ45 "OUT"
5. Introduzca el conector de regleta de bornes en la interfaz RS485/422 B o C del Solar-Log™
6. Cierre el inversor

Asignar una dirección de comunicación

- Recomendación: numeración correlativa, comenzando por 1
- Configuración: mediante la pantalla de mando del inversor
- Procedimiento: conforme a las instrucciones del inversor

99.2 Conexión SunPower SPR-M-Modelos mediante PiggyBack RS485 especial

Terminación	Direccionamiento	Interfaz
Puente	No	RS485

Seleccione "SMA: Data1" en la detección de inversores.

Resumen

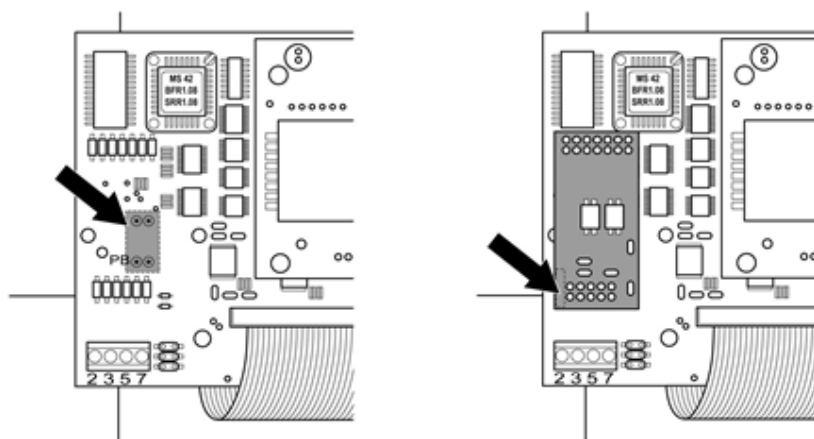
- Interfaz no integrada; incorpore el PiggyBack RS485 especial
- Lugar de conexión: regleta de bornes en el interior del inversor, en el PiggyBack
- No es preciso asignar ninguna dirección de comunicación.
- Cableado de 4 polos
- Pasos de trabajo
 - Desconectar el inversor y el Solar-Log™
 - Instalar el PiggyBack RS485 especial en el inversor
 - Cablear el inversor con el Solar-Log™
 - Interconectar los inversores

Instalar el PiggyBack RS485 especial en el inversor

Procedimiento

1. Abra el inversor como se indica en las instrucciones del inversor
2. Coloque el PiggyBack con el conector múltiple inferior alineado a la izquierda en la placa de circuitos impresos de control del inversor (Figura 3, izquierda)

La inscripción "abajo" en la placa de circuitos impresos se debe poder ver en la parte inferior izquierda (Figura 3, derecha).



Placa de circuitos impresos de control antes y después de la instalación del PiggyBack



Nota para Solar-Log 50 / Solar-Log Base

Si el PiggyBack especial se utiliza junto con un Solar-Log 50 o un Solar-Log Base, debe utilizarse una fuente de alimentación de 12 V.

Cablear el inversor con el Solar-Log™

- El cableado se realiza mediante:
 - cable de datos preconfeccionado (accesorio; no incluido en el contenido del embalaje)
 - o
 - cable de datos de 4 hilos blindado confeccionado por su cuenta y conector de regleta de bornes.

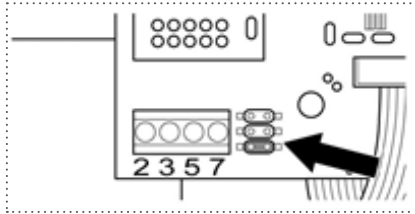
Procedimiento

1. Pase los hilos desnudos por el orificio del cable del inversor
2. Para confeccionar por su cuenta la conexión por cable, siga el esquema siguiente:

Conector de regleta de bornes del Solar-Log™ Solar-Log Base RS485 (A) / (B) Regleta de bornes del inversor del Solar-Log™

Borne		Borne
▶ 1 (Data+)	▶ (A) 6 o (B) 10 (Data+)	▶ 2
▶ 2 (12 V)	▶ (A) 7 o (B) 11 (12 V) (ver nota en la página anterior)	▶ 3
▶ 3 GND	▶ (A) 8 o (B) 12 GND	▶ 5
▶ 4 (Data-)	▶ (A) 9 o (B) 13 (Data-)	▶ 7

3. Pase el cable del inversor por el manguito de aislamiento suministrado con el PiggyBack.
El cable se debe revestir con el manguito de aislamiento dentro del inversor.
4. Establezca la conexión a tierra: Conecte el terminal 5 del inversor con el distribuidor de enchufe plano incluido en la carcasa del inversor
5. Si no se conecta ningún otro inversor, se debe establecer una terminación en el inversor.
Coloque el puente suministrado en los pins inferiores de la regleta de conectores:



PiggyBack – Colocar el puente

6. Cierre el inversor si no desea conectar ningún otro inversor
7. Inserte el conector de regleta de bornes en la interfaz RS485 del Solar-Log™

Interconectar los inversores

- Cableado mediante cable de datos blindado de 4 hilos (por ejemplo, un cable de anillo de 25 m, nº de pieza de Solar-Log GmbH 220014)
- Lugar de conexión: regleta de bornes del inversor (en interfaz RS485 incorporada)

Procedimiento

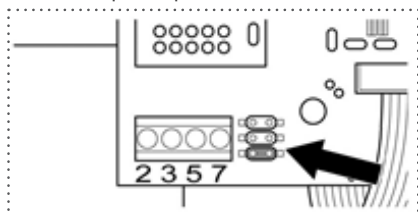
1. Pase el cable del inversor por el manguito de aislamiento suministrado con el PiggyBack
El cable se debe revestir con el manguito de aislamiento en el interior de todos los inversores.
2. Conecte los 4 contactos (2,3,5,7) de la regleta de bornes del inversor 1 con el inversor 2



Nota

En el anexo se muestra un esquema del cableado en el funcionamiento mixto de SMA.

3. Interconecte más inversores realizando el mismo procedimiento
4. Establezca una terminación en el último inversor
Coloque el puente suministrado en los pins inferiores de la regleta de conectores:



Puente SMA

5. Cierre el inversor

99.3 Conexión SunPower SPR-M-Modelos mediante el PiggyBack RS485

SMA original y el módulo de datos RS485 SMA

Terminación	Direccionamiento	Interfaz
Resistencia puente	No	RS485

Seleccione "SMA: Data1" en la detección de inversores.

Resumen

- Interfaz no integrada; incorpore el PiggyBack RS485 SMA
- Lugar de conexión: regleta de bornes en el interior del inversor, en el PiggyBack
- No es preciso asignar ninguna dirección de comunicación.
- Cableado de 3 polos
- Pasos de trabajo
 - Desconectar el inversor y el Solar-Log™
 - Instalar el PiggyBack RS485 SMA original en el inversor
 - Cablear el inversor con el Solar-Log™
 - Interconectar los inversores

Instalar el PiggyBack RS485 SMA original en el inversor

Procedimiento

- ▶ Instale el PiggyBack RS485 SMA original en el inversor como se indica en las instrucciones de instalación de la tarjeta de interfaz

Cablear el inversor con el Solar-Log™

El cableado se realiza mediante:

- cable de datos preconfeccionado (accesorio; no incluido en el contenido del embalaje)
- o
- cable de datos de 3 hilos blindado confeccionado por su cuenta y conector de regleta de bornes.

Procedimiento

1. Abra el inversor como se indica en las instrucciones del inversor
2. Pase los hilos desnudos por el orificio del cable del inversor
3. Pase el cable por el manguito de aislamiento



Nota

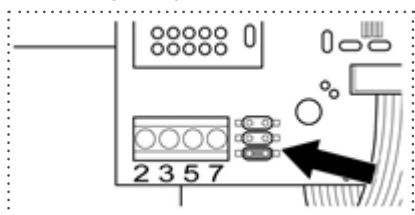
El cable se debe revestir con el manguito de aislamiento dentro del inversor.

4. Para confeccionar por su cuenta la conexión por cable, siga el esquema siguiente:

Conector de regleta de bornes del Solar-Log™ / Solar-Log Base RS485 (A) / (B) Regleta de bornes del inversor

Borne		Borne
▶ 1 (Data+)	▶ (A) 6 o (B) 10 (Data+)	▶ 2
▶ 3 GND	▶ (A) 8 o (B) 12 GND	▶ 5
▶ 4 (Data-)	▶ (A) 9 o (B) 13 (Data-)	▶ 7

- Establezca la conexión a tierra: Conecte el terminal 5 del inversor con el distribuidor de enchufe plano incluido en la carcasa del inversor
- Si no se conecta ningún otro inversor, se debe establecer una terminación en el inversor. Coloque el puente suministrado en los pins inferiores de la regleta de conectores:



Puente SMA

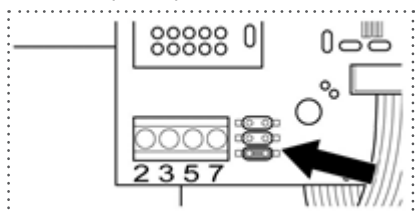
- Cierre el inversor si no desea conectar ningún otro inversor
- Inserte el conector de regleta de bornes en la interfaz RS485 del Solar-Log™

Interconectar los inversores

- Cableado mediante cable de datos blindado de 3 hilos
- Lugar de conexión: regleta de bornes del inversor (en interfaz RS485 incorporada)

Procedimiento

- Abra el inversor como se indica en las instrucciones del inversor
- Cablee el inversor como se indica en las instrucciones de instalación del inversor
- Si no se conecta ningún otro inversor, se debe establecer una terminación en el inversor. Coloque el puente suministrado en los pins inferiores de la regleta de conectores:



Puente SMA

- Cierre el inversor



Nota

En el anexo se muestra un esquema del cableado en el funcionamiento mixto de SMA.

100 Suntigua

100.1 Suntigua

Terminación	Direccionamiento	Interfaz
Interruptor DIP	Sí	RS485

Resumen

- Interfaz integrada
- Lugar de conexión: regleta de bornes en el inversor
- Cableado de 2 polos
- Es preciso asignar una dirección de comunicación.
- Pasos de trabajo
 - Desconectar el inversor y el Solar-Log™
 - Cablear el inversor con el Solar-Log™
 - Interconectar los inversores
 - Asignar una dirección de comunicación

Cablear el inversor con el Solar-Log™

El cableado se realiza mediante:

- cable de datos de 2 hilos blindado confeccionado por su cuenta con conector de regleta de bornes

Procedimiento

1. Abra el inversor como se indica en las instrucciones del inversor
2. Para confeccionar por su cuenta la conexión por cable, siga el esquema siguiente:

Conector de regleta de bornes del Solar-Log™	Solar-Log Base RS485 (A) / (B)	Regleta de bornes en el inversor
--	--------------------------------	----------------------------------

Borne		Borne RS485
▶ 1 (Data+)	▶ (A) 6 o (B) 10 (Data+)	▶ 1 T/R 1+
▶ 4 (Data-)	▶ (A) 9 o (B) 13 (Data-)	▶ 2 T/R 1-

3. Si no se conecta ningún otro inversor, se debe establecer una terminación en el inversor:
En el inversor, coloque el interruptor DIP para la resistencia final en "On"
4. Cierre el inversor
5. Inserte el conector de regleta de bornes en la interfaz RS485 del Solar-Log™

Interconectar los inversores

- Lugar de conexión: regleta de bornes en el inversor
- Cableado de 2 polos

Procedimiento

1. Abra el inversor como se indica en las instrucciones del inversor
2. Para confeccionar por su cuenta la conexión por cable, siga el esquema siguiente:

Regleta de bornes en el inversor

Regleta de bornes en el inversor

Borne RS485

▶ 1 T/R 1+

▶ 2 T/R 1-

Borne RS485

▶ 1 T/R 2+

▶ 2 T/R 2-

3. Conecte los bornes A y B del inversor 1 con los bornes correspondientes del inversor 2
4. Interconecte más inversores realizando el mismo procedimiento
5. Si no se conecta ningún otro inversor, se debe establecer una terminación en el inversor:
Coloque el interruptor DIP para la resistencia final en "On"
6. Cierre el inversor
7. Inserte el conector de regleta de bornes en la interfaz RS485 del Solar-Log™

Asignar una dirección de comunicación

- Recomendación: numeración correlativa, comenzando por 1
- Configuración: mediante el interruptor DIP del inversor
- Procedimiento: conforme a las instrucciones del inversor

101 Sunville

101.1 Sunville

Terminación	Direccionamiento	Interfaz
Sí	No	RS422

Resumen

- Interfaz no integrada; incorpore la tarjeta de interfaz RS485
- Cableado de 4 polos – sólo en la conexión RS485/422 B o C del Solar-Log™
- No es preciso asignar ninguna dirección de comunicación.
- Técnica multistring

Los inversores Sunville están equipados según el modelo con 1 ó 3 seguidores MPP. Cada entrada de string se controla por separado y se adapta de forma óptima a los módulos conectados.

El Solar-Log™ detecta automáticamente el número de inversores y strings que están activos durante la detección de los inversores.



Nota

La secuencia en la que se visualizan los inversores después de su detección en el Solar-Log™ es aleatoria. Se recomienda encarecidamente reordenar los inversores durante la puesta en funcionamiento en el cuadro de diálogo [Configuración | Aparatos | Configuración | Secuencia](#) justo después de la detección.

- ▶ Los inversores se pueden identificar mediante el número de serie visualizado.

- Pasos de trabajo
 - Desconectar el inversor y el Solar-Log™
 - Instalar la interfaz RS485 en el inversor
 - Cablear el inversor con el Solar-Log™
 - Interconectar los inversores

Instalar la interfaz RS485

Procedimiento

- ▶ Introduzca y atornille la interfaz RS485 en la parte inferior del inversor como se indica en las instrucciones de instalación de la tarjeta de interfaz

Cablear el inversor con el Solar-Log™

El cableado se realiza mediante:

- cable de datos preconfeccionado (accesorio; no incluido en el contenido del embalaje)
- o
- cable de datos de 4 hilos blindado confeccionado por su cuenta y conector de regleta de bornes.



Nota

Conecte el inversor sólo mediante la interfaz RS485/422 B o C

Procedimiento

1. Abra el inversor como se indica en las instrucciones del inversor
2. Pase los hilos desnudos por el orificio del cable del inversor
3. Para confeccionar por su cuenta la conexión por cable, siga el esquema siguiente:

Conector de regleta de bornes Solar-Log Base RS422 del Solar-Log™ Regleta de bornes del inversor

Borne		Borne
▶ 1 (T/RX+)	▶ 6 (T/RX+)	▶ R+
▶ 4 (T/RX-)	▶ 9 (T/RX-)	▶ R-
▶ 5 (R/TX+)	▶ 10 (R/TX+)	▶ T+
▶ 6 (R/TX-)	▶ 13 (R/TX-)	▶ T-

4. Cierre el inversor si no desea conectar ningún otro inversor
5. Inserte el conector de regleta de bornes en la interfaz RS485/422 B o C del Solar-Log™

Interconectar los inversores

- Cableado mediante cable de datos blindado de 4 hilos
- Lugar de conexión: regleta de bornes en el interior del inversor (en interfaz RS485 incorporada)

Procedimiento

1. Abra el inversor como se indica en las instrucciones del inversor
2. Conecte los bornes R+, R-, T+ y T- del inversor 1 con los bornes correspondientes del inversor 2
3. Interconecte más inversores realizando el mismo procedimiento
4. Cierre el inversor

102 Sunways

102.1 Sunways - AT/NT/PT

Terminación	Direccionamiento	Interfaz
Sí	Sí	RS485

Resumen

- Interfaz integrada
- Lugar de conexión: regleta de bornes en el interior del inversor
 - Modelos de 750 V: 4 bornes RS485 en regleta de bornes de 10 polos
 - Modelos de 850 V: regleta de bornes RS485 de 4 polos
- Cableado de 2 polos
- Es preciso asignar una dirección de comunicación.
- Pasos de trabajo
 - Desconectar el inversor y el Solar-Log™
 - Cablear el inversor con el Solar-Log™
 - Interconectar los inversores
 - Asignar una dirección de comunicación

Cablear el inversor con el Solar-Log™

El cableado se realiza mediante:

- cable de datos de Sunways preconfeccionado (accesorio; no incluido en el contenido del embalaje)
- o
- cable de datos de 2 hilos blindado confeccionado por su cuenta y conector de regleta de bornes.

Procedimiento

1. Abra el inversor como se indica en las instrucciones del inversor
2. Pase los hilos desnudos por el orificio del cable del inversor
3. Para confeccionar por su cuenta la conexión por cable, siga el esquema siguiente:

Conector de regleta de bornes del Solar-Log™	Solar-Log Base RS485 (A) / (B)	Regleta de bornes del inversor
--	--------------------------------	--------------------------------

Borne		Borne
▶ 1 (Data+)	▶ (A) 6 o (B) 10 (Data+)	▶ RS485+
▶ 4 (Data-)	▶ (A) 9 o (B) 13 (Data-)	▶ RS485-

4. Si no se conecta ningún otro inversor, se debe establecer una terminación en el inversor como se indica en las correspondientes instrucciones.
5. Cierre el inversor si no desea conectar ningún otro inversor
6. Inserte el conector de regleta de bornes en la interfaz RS485 del Solar-Log™

Interconectar los inversores

- Cableado mediante cable de datos blindado de 2 hilos
- Lugar de conexión: regleta de bornes en el interior del inversor
 - Modelos de 750 V: 4 bornes RS485 en regleta de bornes de 10 polos
 - Modelos de 850 V: regleta de bornes RS485 de 4 polos

Las conexiones RS485 de la regleta de bornes se han diseñado dobles para poder continuar el cableado al siguiente inversor.

Procedimiento

1. Abra el inversor como se indica en las instrucciones del inversor
2. Conecte los bornes RS485+ y RS485- de todos los inversores con ambos hilos del cable de datos conforme a las instrucciones del inversor
3. Establezca una terminación en el último inversor como se indica en las instrucciones del inversor.
4. Cierre el inversor

Asignar una dirección de comunicación

- Recomendación: numeración correlativa, comenzando por 1
- Configuración: mediante la pantalla de mando del inversor
- Procedimiento: conforme a las instrucciones del inversor

103 Surpass SSE

103.1 Surpass SSE serie SPS

Terminación	Direccionamiento	Interfaz
-	Si	RS485

Resumen

- Interfaz integrada
- Conexión mediante el conector RS485
- Cableado de 3 polos
- Es preciso asignar una dirección de comunicación (se encuentra en 1 de forma predeterminada)
- Pasos de trabajo
 - Desconectar el inversor y el Solar-Log™
 - Cablear el inversor con el Solar-Log™
 - Interconectar los inversores
 - Asignar una dirección de comunicación

Cablear el inversor con el Solar-Log™

El cableado se realiza mediante:

- cable de datos RS485 confeccionado por su cuenta con conector RJ45 y conector de regleta de bornes

Procedimiento

1. Para confeccionar por su cuenta la conexión por cable, siga el esquema siguiente:

Conector de regleta de bornes del Solar-Log™ Solar-Log Base RS485 (A) / (B) Conector RS485

Borne		Pin
▶ 1 (Data+)	▶ (A) 6 o (B) 10 (Data+)	▶ 2 (RS485+)
▶ 3 GND	▶ (A) 8 o (B) 12 GND	▶ 4 GND
▶ 4 (Data-)	▶ (A) 9 o (B) 13 (Data-)	▶ 3 (RS485-)

2. Conecte el conector RS485 en el inversor conforme a las instrucciones del inversor
3. Inserte el conector de regleta de bornes en la interfaz RS485 del Solar-Log™

Interconectar los inversores

- conforme a las instrucciones del inversor

Asignar una dirección de comunicación

- conforme a las instrucciones del inversor



Nota sobre la gestión energética

Los inversores establecen en el 10% las regulaciones inferiores al 10%.

104 Sustainable Energy

104.1 Sustainable Energy

Terminación	Direccionamiento	Interfaz
Conector terminal	Sí	RS485

Resumen

- Interfaz integrada
- Cableado de 2 polos
- Es preciso asignar una dirección de comunicación.
- Pasos de trabajo
 - Desconectar el inversor y el Solar-Log™
 - Cablear el inversor con el Solar-Log™
 - Interconectar los inversores
 - Asignar una dirección de comunicación

Cablear el inversor con el Solar-Log™

El cableado se realiza mediante:

- cable de datos preconfeccionado (accesorio; no incluido en el contenido del embalaje)
- o
- cable de datos de 2 hilos blindado confeccionado por su cuenta y conector de regleta de bornes.

Procedimiento

1. Para confeccionar por su cuenta la conexión por cable, siga el esquema siguiente:

Conector de regleta de bornes Solar-Log Base RS485 (A) / (B) Regleta de bornes del inversor del Solar-Log™

Borne		Borne
▶ 1 (Data+)	▶ (A) 6 o (B) 10 (Data+)	▶ 4 (A in)
▶ 4 (Data-)	▶ (A) 9 o (B) 13 (Data-)	▶ 3 (B in)

2. Si no se conecta ningún otro inversor, se debe establecer una terminación en el inversor:
Inserte la resistencia terminal de 120 Ω
3. Inserte el conector de regleta de bornes en la interfaz RS485 del Solar-Log™

Interconectar los inversores

- Cableado mediante cable de datos blindado de 2 hilos
- Lugar de conexión: regleta de bornes en el interior del inversor

Procedimiento

1. Conecte el borne 2 (A out) del inversor 1 con el borne 4 (A in) del inversor 2
2. Conecte el borne 1 (B out) del inversor 1 con el borne 3 (B in) del inversor 2
3. Interconecte más inversores realizando el mismo procedimiento
4. Establezca una terminación en el último inversor: Inserte la resistencia terminal de 120 Ω

Asignar una dirección de comunicación

- Recomendación: numeración correlativa, comenzando por 1
- Configuración: mediante el software de PC para la configuración del inversor
- Procedimiento: conforme a las instrucciones del inversor

105 TBEA

105.1 TBEA

Terminación	Direccionamiento	Interfaz
Resistencia de 120 Ω	Sí	RS485

Modelos soportados:

- TS50KTL-S

Resumen

- Interfaz integrada
- Lugar de conexión: interfaces redondas situadas en la parte exterior del inversor
- Cableado de 2 polos
- Es preciso asignar una dirección de comunicación.
- Pasos de trabajo
 - Desconectar el inversor y el Solar-Log™
 - Cablear el inversor con el Solar-Log™
 - Interconectar los inversores
 - Asignar una dirección de comunicación
Rango de direcciones 1-247

Cablear el inversor con el Solar-Log™

- cable de datos de 2 hilos blindado confeccionado por su cuenta con conector redondo y conector de regleta de bornes

Procedimiento

1. Para confeccionar por su cuenta la conexión por cable, siga el esquema siguiente:

Conector de regleta de bornes Solar-Log Base RS485 (A) / (B) inversor
del Solar-Log™

Borne		Pin
▶ 1 (Data+)	▶ (A) 6 o (B) 10 (Data+)	▶ A1 o A2
▶ 4 (Data-)	▶ (A) 9 o (B) 13 (Data-)	▶ B1 o B2

2. Inserte el conector redondo en la interfaz redonda 1 del inversor
3. Si no se conecta ningún otro inversor, se debe establecer una terminación en el inversor como se indica en las correspondientes instrucciones
4. Inserte el conector de regleta de bornes en la interfaz RS485 del Solar-Log™

Interconectar los inversores

- Cableado mediante el cable de datos con el conector redondo
- Lugar de conexión: interfaces redondas situadas en la parte exterior del inversor

Procedimiento

1. Inserte el conector redondo en la interfaz redonda 1 del inversor 1
2. Interconecte más inversores como se indica en las instrucciones del inversor
3. Establezca una terminación en el último inversor como se indica en las instrucciones del inversor

Asignar una dirección de comunicación

- Recomendación: numeración correlativa, comenzando por 1.
Rango de direcciones 1-247.
- Configuración: mediante la pantalla de mando del inversor
- Procedimiento: conforme a las instrucciones del inversor



Nota

Se debe establecer siempre una terminación en los dos extremos del bus.

106 Trannergy

106.1 Trannergy

Terminación	Direccionamiento	Interfaz
Sí	No	RS422

Resumen

- Interfaz no integrada; incorpore la tarjeta de interfaz RS485
- Cableado de 4 polos – sólo en la conexión RS485/422 B del Solar-Log™
- No es preciso asignar ninguna dirección de comunicación.
- Técnica multistring

Los inversores Trannergy están equipados según el modelo con 1 ó 3 seguidores MPP. Cada entrada de string se controla por separado y se adapta de forma óptima a los módulos conectados.

El Solar-Log™ detecta automáticamente el número de inversores y strings que están activos durante la detección de los inversores.



Nota

La secuencia en la que se visualizan los inversores después de su detección en el Solar-Log™ es aleatoria. Se recomienda encarecidamente reordenar los inversores durante la puesta en funcionamiento en el cuadro de diálogo [Configuración | Aparatos | Configuración | Secuencia](#) justo después de la detección.

- ▶ Los inversores se pueden identificar mediante el número de serie visualizado.

- Pasos de trabajo
 - Desconectar el inversor y el Solar-Log™
 - Instalar la interfaz RS485 en el inversor
 - Cablear el inversor con el Solar-Log™
 - Interconectar los inversores

Instalar la interfaz RS485

Procedimiento

- ▶ Introduzca y atornille la interfaz RS485 en la parte inferior del inversor como se indica en las instrucciones de instalación de la tarjeta de interfaz

Cablear el inversor con el Solar-Log™

El cableado se realiza mediante:

- cable de datos preconfeccionado (accesorio; no incluido en el contenido del embalaje)
- o
- cable de datos de 4 hilos blindado confeccionado por su cuenta y conector de regleta de bornes

**Nota**

Conecte el inversor sólo mediante la interfaz RS485/422 B o C.

Procedimiento

1. Abra el inversor como se indica en las instrucciones del inversor
2. Pase los hilos desnudos por el orificio del cable del inversor
3. Para confeccionar por su cuenta la conexión por cable, siga el esquema siguiente:

Conector de regleta de bornes del Solar-Log™	Solar-Log Base RS422	Conector de regleta de bornes del inversor
--	----------------------	--

Borne		Borne
▶ 1 (T/RX+)	▶ 6 (T/RX+)	▶ R+
▶ 4 (T/RX-)	▶ 9 (T/RX-)	▶ R-
▶ 5 (R/TX+)	▶ 10 (R/TX+)	▶ T+
▶ 6 (R/TX-)	▶ 13 (R/TX-)	▶ T-

4. Si no se conecta ningún otro inversor, se debe establecer una terminación en el inversor como se indica en las correspondientes instrucciones.
5. Cierre el inversor si no desea conectar ningún otro inversor.
6. Inserte el conector de regleta de bornes en la interfaz RS485/422 B o C del Solar-Log™.

Interconectar los inversores

- Cableado mediante cable de datos blindado de 4 hilos
- Lugar de conexión: regleta de bornes en el interior del inversor (en interfaz RS485 incorporada)

Procedimiento

1. Abra el inversor como se indica en las instrucciones del inversor
2. Conecte los bornes R+, R-, T+ y T- del inversor 1 con los bornes correspondientes del inversor 2
3. Interconecte más inversores realizando el mismo procedimiento
4. Establezca una terminación en el último inversor como se indica en las instrucciones del inversor
5. Cierre el inversor

107 Vaillant

107.1 Vaillant – auroPOWER VPI /1 y VPI (RS485)

Terminación	Direccionamiento	Interfaz
Resistencia Interruptor	Sí	RS485

Resumen

- VPI hasta 2005: interfaz RS485 suministrada por el fabricante
VPI/1: interfaz integrada; actívela en la pantalla de mando
- Lugar de conexión: regleta de bornes en el interior del inversor
- Cableado de 2 polos
- Es preciso asignar una dirección de comunicación.
- Pasos de trabajo
 - Desconectar el inversor y el Solar-Log™
 - Modelos hasta 2005: incorporar la interfaz RS485
 - Cablear el inversor con el Solar-Log™
 - Interconectar los inversores
 - Asignar una dirección de comunicación

Cablear el inversor con el Solar-Log™

El cableado se realiza mediante:

- cable de datos preconfeccionado (accesorio; no incluido en el contenido del embalaje)
- o
- cable de datos de 2 hilos blindado confeccionado por su cuenta y conector de regleta de bornes.

Procedimiento

1. Abra el inversor como se indica en las instrucciones del inversor
2. Pase los hilos desnudos por el orificio del cable del inversor
3. Para confeccionar por su cuenta la conexión por cable, siga el esquema siguiente:

Conector de regleta de bornes del Solar-Log™ Solar-Log Base RS485 (A) / (B) Regleta de bornes del inversor

Borne		Borne
▶ 1 (Data+)	▶ (A) 6 o (B) 10 (Data+)	▶ B
▶ 4 (Data-)	▶ (A) 9 o (B) 13 (Data-)	▶ A

4. Si no se conecta ningún otro inversor, se debe establecer una terminación en el inversor:
En el inversor, conecte el borne libre A con el borne B mediante la resistencia terminal de 330 Ω suministrada
Aparatos sin transformador: a partir de la generación de aparatos VPI xx00 /2, la resistencia de 330 Ω se conecta mediante un interruptor DIP. La resistencia terminal se suministra conectada.
5. Cierre el inversor si no desea conectar ningún otro inversor
6. Inserte el conector de regleta de bornes en la interfaz RS485 del Solar-Log™

Interconectar los inversores

- Cableado mediante cable de datos blindado de 2 hilos
- Lugar de conexión: regleta de bornes en el interior del inversor

Las conexiones RS485 de la regleta de bornes se han diseñado dobles para poder continuar el cableado al siguiente inversor.

Procedimiento

1. Abra el inversor como se indica en las instrucciones del inversor
2. Conecte el borne A del inversor 1 con el borne A del inversor 2
3. Interconecte más inversores realizando el mismo procedimiento
4. Establezca una terminación en el último inversor: En el inversor, conecte el borne libre A con el borne B mediante la resistencia terminal de 330 Ω suministrada
Aparatos sin transformador: a partir de la generación de aparatos VPI xx00 /2, la resistencia de 330 Ω se conecta mediante un interruptor DIP. La resistencia terminal se suministra conectada.
5. Cierre el inversor

Asignar una dirección de comunicación

- Recomendación: numeración correlativa, comenzando por 1
- Configuración:
Aparatos sin transformador: mediante el interruptor DIP en el interior del inversor
Aparatos con transformador: mediante la pantalla de mando del inversor
- Procedimiento: conforme a las instrucciones del inversor



Nota

Se pueden conectar hasta 32 inversores en un bus RS485.

108 Valenia

108.1 Valenia

Terminación	Direccionamiento	Interfaz
Sí	Sí	RS485

Resumen

- Interfaz integrada
- Lugar de conexión: regleta de bornes en tarjeta de interfaz interna
- Cableado de 3 polos
- Es preciso asignar una dirección de comunicación.
- Pasos de trabajo
 - Desconectar el inversor y el Solar-Log™
 - Cablear el inversor con el Solar-Log™
 - Interconectar los inversores
 - Direccionamiento de los inversores

Cablear el inversor con el Solar-Log™

El cableado se realiza mediante:

- conexión por cable de 3 polos confeccionada por su cuenta y conector de regleta de bornes

Procedimiento

1. Abra el inversor como se indica en las instrucciones del inversor
2. Para confeccionar por su cuenta la conexión por cable, siga el esquema siguiente:
3. Si no se conecta ningún otro inversor, se debe establecer una terminación en el inversor como se indica en las correspondientes instrucciones.
4. Direccionamiento del inversor en el inversor
5. Cierre el inversor si no desea conectar ningún otro inversor.
6. Inserte el conector de regleta de bornes en la interfaz RS485 del Solar-Log™

Conector de regleta de bornes del Solar-Log™ Solar-Log Base RS485 (A) / (B) Regleta de bornes del inversor

Borne		Pin
▶ 1 (Data+)	▶ (A) 6 o (B) 10 (Data+)	▶ P
▶ 3 GND	▶ (A) 8 o (B) 12 GND	▶ 0 V
▶ 4 (Data-)	▶ (A) 9 o (B) 13 (Data-)	▶ N



Nota

La salida de 5 V de la regleta de bornes del inversor no se debe conectar al Solar-Log™

Interconectar los inversores

El cableado se realiza mediante:

- conexión por cable confeccionada por su cuenta y conector de regleta de bornes
- Lugar de conexión: regleta de bornes en tarjeta de interfaz interna

Procedimiento

1. Abra el inversor como se indica en las instrucciones del inversor
2. Conecte los bornes P, N y 0 V del primer inversor con los bornes correspondientes del siguiente inversor
3. Interconecte más inversores realizando el mismo procedimiento
4. Establezca una terminación en el último inversor como se indica en las instrucciones del inversor
5. Direccionamiento de los diferentes inversores según el manual del fabricante:
6. Cierre el inversor si no desea conectar ningún otro inversor
7. Inserte el conector de regleta de bornes en la interfaz RS485 del Solar-Log™



Nota

Se pueden conectar hasta 32 inversores en un bus RS485.

109 Vectron

109.1 Vectron

Los inversores de Bonfiglioli Vectron GmbH se enumeran hasta la versión de firmware 3.1.2 en Vectron; a partir del firmware 3.1.3, la denominación ha cambiado a Bonfiglioli.

110 Vision

110.1 Vision Multitracker

Terminación	Direccionamiento	Interfaz
Interruptor DIP	Sí	RS485

Seleccione "Vision" en la detección de inversores

Resumen

- Interfaz integrada
 - Cableado de 3 polos
 - 2 interfaces RJ45 situadas en la parte exterior del inversor.
 - Es preciso asignar una dirección de comunicación.
 - Pasos de trabajo
 - Desconectar el inversor y el Solar-Log™
 - Cablear el inversor con el Solar-Log™
 - Interconectar los inversores
 - Asignar una dirección de comunicación.
- Rango de direcciones 1 - 32
Configuración en la pantalla del inversor según el manual del fabricante

Cablear el inversor con el Solar-Log™

El cableado se realiza mediante:

- conexión por cable confeccionada por su cuenta con conector RJ45 y conector de regleta de bornes



Precaución

Peligro derivado de un defecto del aparato

El Solar-Log™ también dispone de una interfaz RJ45 que no se debe conectar en ningún caso con la interfaz RJ45 del inversor.

- ▶ Conecte el inversor sólo mediante las interfaces RS485/422 del Solar-Log™.
-

Procedimiento

1. Para confeccionar por su cuenta la conexión por cable, siga el esquema siguiente:

Conector de regleta de bornes Solar-Log Base RS485 (A) / (B) del Solar-Log™ Interfaz RJ45 del inversor

Borne		PIN
▶ 1 (Data+)	▶ (A) 6 o (B) 10 (Data+)	▶ Pin 1 (A) T/R+
▶ 3 GND	▶ (A) 8 o (B) 12 GND	▶ Pin 5 GND
▶ 4 (Data-)	▶ (A) 9 o (B) 13 (Data-)	▶ Pin 2 (B) T/R-

2. Inserte el conector RJ45 en la interfaz RJ45 del inversor
3. Si no se conecta ningún otro inversor, se debe establecer una terminación en el inversor:
Coloque el interruptor DIP en la posición "ON"
4. Inserte el conector de regleta de bornes en la interfaz RS485 del Solar-Log™

Interconectar los inversores

- Cableado mediante el cable de red (cable de interconexiones) (**ningún** cable cruzado)
- Lugar de conexión: interfaces RJ45 situadas en la parte exterior del inversor

Procedimiento

1. Inserte el conector RJ45 en la interfaz RJ45 libre del inversor 1
2. Inserte el otro extremo del cable en cualquier interfaz RJ45 del inversor 2
3. Interconecte más inversores realizando el mismo procedimiento
4. Establezca una terminación en el último inversor; coloque el interruptor DIP en la posición "ON".

Asignar una dirección de comunicación

- Recomendación: numeración correlativa, de 1 a 32
- Configuración: mediante la pantalla de mando del inversor
- Procedimiento: conforme a las instrucciones del inversor



Nota

Para poder aceptar los parámetros PM, debe establecerse la siguiente configuración en el inversor:
SETUP ▶ REMOTE CNTRL ▶ ENABLE

110.2 Vision Singletracker

Terminación	Direccionamiento	Interfaz
Interruptor DIP	Sí	RS485

Seleccione "Vision SM" en la detección de inversores

Resumen

- Interfaz integrada
- Cableado de 3 polos
- 2 interfaces RJ45 situadas en la parte exterior del inversor.
- Es preciso asignar una dirección de comunicación.
- Pasos de trabajo
 - Desconectar el inversor y el Solar-Log™
 - Cablear el inversor con el Solar-Log™
 - Interconectar los inversores
 - Asignar una dirección de comunicación.
Rango de direcciones 1 - 254
Configuración en la pantalla del inversor según el manual del fabricante

Cablear el inversor con el Solar-Log™

El cableado se realiza mediante:

- conexión por cable confeccionada por su cuenta con conector RJ45 y conector de regleta de bornes



Precaución

Peligro derivado de un defecto del aparato

El Solar-Log™ también dispone de una interfaz RJ45 que no se debe conectar en ningún caso con la interfaz RJ45 del inversor.

- ▶ Conecte el inversor sólo mediante las interfaces RS485/422 del Solar-Log™.

Procedimiento

1. Para confeccionar por su cuenta la conexión por cable, siga el esquema siguiente:

Conector de regleta de bornes Solar-Log Base RS485 (A) / (B) Interfaz RJ45 del inversor del Solar-Log™

Borne		PIN
▶ 1 (Data+)	▶ (A) 6 o (B) 10 (Data+)	▶ Pin 1 (A) T/R+
▶ 3 GND	▶ (A) 8 o (B) 12 GND	▶ Pin 5 GND
▶ 4 (Data-)	▶ (A) 9 o (B) 13 (Data-)	▶ Pin 2 (B) T/R-

2. Inserte el conector RJ45 en la interfaz RJ45 del inversor
3. Si no se conecta ningún otro inversor, se debe establecer una terminación en el inversor:
Coloque el interruptor DIP en la posición "ON"
4. Inserte el conector de regleta de bornes en la interfaz RS485 del Solar-Log™

Interconectar los inversores

- Cableado mediante el cable de red (cable de interconexiones) (**ningún** cable cruzado)
- Lugar de conexión: interfaces RJ45 situadas en la parte exterior del inversor

Procedimiento

1. Inserte el conector RJ45 en la interfaz RJ45 libre del inversor 1
2. Inserte el otro extremo del cable en cualquier interfaz RJ45 del inversor 2
3. Interconecte más inversores realizando el mismo procedimiento
4. Establezca una terminación en el último inversor; coloque el interruptor DIP en la posición "ON".

Asignar una dirección de comunicación

- Recomendación: numeración correlativa, de 1 a 254
- Configuración: mediante la pantalla de mando del inversor
- Procedimiento: conforme a las instrucciones del inversor

111 Voltwerk

111.1 Voltwerk (sólo Solar-Log 1900 y 2000)



Nota

Los inversores Voltwerk sólo se pueden conectar al Solar-Log 1900 y 2000, ya que únicamente éste dispone de una interfaz CAN.

La siguiente descripción se refiere a inversores sin transformador aprox. desde el año de construcción 2007.

Terminación	Direccionamiento	Interfaz
Sí	No	Bus CAN

Resumen

- Sólo se pueden utilizar en el Solar-Log 1900 y 2000 (interfaz CAN)
 - Interfaz integrada
 - Lugar de conexión: interfaz CAN en el exterior de la parte inferior del inversor
 - Sólo se deben utilizar juegos de cables preconfeccionados.
 - Es preciso solicitar por separado dos juegos de cables especiales diferentes:
 - Juego de cables preconfeccionado entre el Solar-Log 1900 y 2000 y el primer inversor, incluyendo la terminación
 - Juego de cables preconfeccionado con conector Phoenix Contact de 5 polos para la interconexión de inversores
- Dependiendo del número de inversores serán necesarios varios cables de este tipo.

Longitud de cable total máxima: 200 m

- No es preciso asignar ninguna dirección de comunicación.
- Pasos de trabajo
 - Desconectar el inversor y el Solar-Log™
 - Cablear el inversor con el Solar-Log™
 - Interconectar los inversores

PIN esquema:

Conector de regleta de bornes del Solar-Log™	Sensor / actuador conector 5-pin
Borne	Pin
▶ 4 no se utiliza	▶ 1 no se utiliza
▶ 5 no se utiliza	▶ 2 no se utiliza
▶ 1	▶ 3
▶ 3	▶ 4
▶ 2	▶ 5

El Solar-Log™ establece una resistencia de 120 Ω entre Pin 2 y 3

Cablear el inversor en el Solar-Log 1900 y 2000

El cableado se realiza exclusivamente con un cable de datos preconfeccionado especial para la conexión en el Solar-Log 1900 y 2000 (accesorio; no incluido en el contenido del embalaje).

Procedimiento

1. Inserte el conector CAN en la interfaz CAN IN del inversor
2. Si no se conecta ningún otro inversor, se debe establecer una terminación en el inversor:
Inserte ambas resistencias terminales de 120 Ω y 5 polos del juego de cables preconfeccionado en la interfaz CAN OUT
3. Inserte el conector de regleta de bornes en la interfaz CAN del Solar-Log 1900 y 2000

Interconectar los inversores (sólo Solar-Log 1900 y 2000)

- El cableado se realiza exclusivamente con un cable de datos preconfeccionado especial para la interconexión de inversores (accesorio; no incluido en el contenido del embalaje).
- Lugar de conexión: interfaz CAN situada en la parte exterior del inversor

Procedimiento

1. Inserte el conector CAN en cualquier interfaz CAN OUT del inversor 1
2. Inserte el otro extremo del cable en cualquier interfaz CAN IN del inversor 2
3. Interconecte más inversores realizando el mismo procedimiento
4. Establezca una terminación en el último inversor:
Inserte ambas resistencias terminales de 120 Ω y 5 polos del juego de cables preconfeccionado en la interfaz CAN OUT

112 WINAICO

112.1 WINAICO

Terminación	Direccionamiento	Interfaz
Interruptor	Sí	RS485

- Interfaz no integrada; incorpore la tarjeta de interfaz RS485
- Cableado de 4 polos
- Es preciso asignar una dirección de comunicación.
- Pasos de trabajo
 - Asignar una dirección de comunicación
 - Desconectar el inversor y el Solar-Log™
 - Instalar la interfaz RS485 en el inversor
 - Cablear el inversor con el Solar-Log™
 - Interconectar los inversores

Asignar una dirección de comunicación

- Recomendación: numeración correlativa, comenzando por 1
- Configuración: mediante el interruptor DIP de la tarjeta de interfaz

Antes de instalar la tarjeta de interfaz RS485:

- ▶ Asigne la dirección de comunicación mediante los 8 interruptores DIP de la tarjeta de interfaz:

Ejemplo de dirección de comunicación 1:

On								
Off								
Interruptor DIP								

Ejemplo de dirección de comunicación 2:

On								
Off								
Interruptor DIP								

Ejemplo de dirección de comunicación 3:

On								
Off								
Interruptor DIP								

Ejemplo de dirección de comunicación 4:

On								
Off								
Interruptor DIP								

Ejemplo de dirección de comunicación 5:

On								
Off								
Interruptor DIP								

Para obtener más información, visite la página:
https://es.wikipedia.org/wiki/Sistema_binario

Instalar la interfaz RS485

Procedimiento

- ▶ Instale la interfaz RS485 en el inversor como se indica en las instrucciones de instalación de la tarjeta de interfaz

Cablear el inversor con el Solar-Log™

El cableado se realiza mediante:

- cable de datos preconfeccionado "BKL2" (accesorio; no incluido en el contenido del embalaje)
- o
- cable de datos de 4 hilos blindado confeccionado por su cuenta y conector de regleta de bornes.

Procedimiento

1. Abra el inversor como se indica en las instrucciones del inversor
2. Pase los hilos desnudos por el orificio del cable del inversor
3. Para confeccionar por su cuenta la conexión por cable, siga el esquema siguiente:

Conector de regleta de bornes del Solar-Log™ Solar-Log Base RS485 (A) / (B) Regleta de bornes del inversor

Borne		Borne
▶ 1 (Data+)	▶ (A) 6 o (B) 10 (Data+)	▶ R+
▶ 1 (Data+)	▶ (A) 6 o (B) 10 (Data+)	▶ R-
▶ 4 (Data-)	▶ (A) 9 o (B) 13 (Data-)	▶ T+
▶ 4 (Data-)	▶ (A) 9 o (B) 13 (Data-)	▶ T-

4. Si no se conecta ningún otro inversor, se debe establecer una terminación en el inversor como se indica en las correspondientes instrucciones.
5. Cierre el inversor si no desea conectar ningún otro inversor.
6. Inserte el conector de regleta de bornes en la interfaz RS485 del Solar-Log™.

Interconectar los inversores

- Cableado mediante cable de datos blindado de 4 hilos
- Lugar de conexión: regleta de bornes en el interior del inversor en tarjeta de interfaz RS485 incorporada

Procedimiento

1. Abra el inversor como se indica en las instrucciones del inversor
2. Conecte los bornes R+, T+, R- y R+ del inversor 1 con los bornes correspondientes del inversor 2
3. Interconecte más inversores realizando el mismo procedimiento
4. Establezca una terminación en el último inversor como se indica en las instrucciones del inversor
5. Cierre el inversor

113 Würth

113.1 Würth serie SolarStar

Terminación	Direccionamiento	Interfaz
No	Sí	RS485

Se puede seleccionar en SolarMax

Modelos compatibles:

- SolarStar a2000
- SolarStar a3000
- SolarStar a4200
- SolarStar a6000

Resumen

- Interfaz integrada
- Lugar de conexión: interfaz RJ45 situada en la parte exterior del inversor
- Cableado de 2 polos
- Es preciso asignar una dirección de comunicación.
- Pasos de trabajo
 - Desconectar el inversor y el Solar-Log™
 - Cablear el inversor con el Solar-Log™
 - Interconectar los inversores
 - Asignar una dirección de comunicación

Cablear el inversor con el Solar-Log™

El cableado se realiza mediante:

- cable de datos RS485 confeccionado por su cuenta con conector RJ45 y conector de regleta de bornes



Precaución

Peligro derivado de un defecto del aparato

El Solar-Log™ también dispone de una interfaz RJ45 que no se debe conectar en ningún caso con la interfaz RJ45 del inversor.

- ▶ Conecte el inversor sólo mediante las interfaces RS485/422 del Solar-Log™.
-

Procedimiento

1. Para confeccionar por su cuenta la conexión por cable, siga el esquema siguiente:

Conector de regleta de bornes del Solar-Log™ Solar-Log Base RS485 (A) / (B) RJ45 del inversor

Borne		Pin
▶ 1	▶ (A) 6 o (B) 10 (Data+)	▶ 7
▶ 2	▶ (A) 7 o (B) 11	▶ 1
▶ 2	▶ (A) 7 o (B) 11	▶ 2
▶ 3	▶ (A) 8 o (B) 12 GND	▶ 3
▶ 3	▶ (A) 8 o (B) 12 GND	▶ 4
		5 - sin utilizar
		6 - sin utilizar
▶ 4	▶ (A) 9 o (B) 13 (Data-)	▶ 8

2. Inserte el conector RJ45 en cualquier interfaz RJ45 del primer inversor.
3. Inserte el conector de regleta de bornes en la interfaz RS485 del Solar-Log™.

Interconectar los inversores

- Cableado mediante el cable de datos RS485 con el conector RJ45.
- Lugar de conexión: interfaz RJ45, en la parte exterior del inversor.

Procedimiento

1. Inserte el conector RJ45 en la interfaz RJ45 libre del inversor 1.
2. Inserte el otro extremo del cable en cualquier interfaz RJ45 del inversor 2.
3. Interconecte más inversores realizando el mismo procedimiento.

Asignar una dirección de comunicación

- Recomendación: numeración correlativa, comenzando por 1.
- Configuración: mediante la pantalla de mando del inversor.
- Procedimiento: conforme a las instrucciones del inversor.

114 Yaskawa

114.1 Yaskawa

Terminación	Direccionamiento	Interfaz
Sí	Sí	RS485

Resumen

- Interfaz integrada
- Lugar de conexión: regleta de bornes en el interior del inversor
- Es preciso asignar una dirección de comunicación.
- Cableado de 3 polos
- Pasos de trabajo
 - Desconectar el inversor y el Solar-Log™
 - Cablear el inversor con el Solar-Log™
 - Direccionar el inversor
 - Interconectar los inversores
 - Establecer una terminación en el inversor como se indica en las instrucciones del inversor

Cablear el inversor con el Solar-Log™

El cableado se realiza mediante:

- conexión por cable confeccionada por su cuenta con conector de regleta de bornes

Procedimiento

1. Abra el inversor como se indica en las instrucciones del inversor
2. Pase los hilos desnudos por el orificio del cable del inversor
3. Para confeccionar por su cuenta la conexión por cable, siga el esquema siguiente:



Nota

Tenga en cuenta la denominación de las conexiones (por ejemplo, 2-6 significa serie 2, conexión 6 de la regleta de bornes).

Conector de regleta de bornes del Solar-Log™

Borne	Solar-Log Base RS485 (A) / (B)	RJ45 del inversor
▶ 1 (Data+)	▶ (A) 6 o (B) 10 (Data+)	▶ 2-6 D+
▶ 3 GND	▶ (A) 8 o (B) 12 GND	▶ 1-8 GND
▶ 4 (Data-)	▶ (A) 9 o (B) 13 (Data-)	▶ 2-7 D-

4. Si no se conecta ningún otro inversor, se debe establecer una terminación en el inversor como se indica en las correspondientes instrucciones
5. Vuelva a instalar la cubierta del inversor si no desea conectar ningún otro inversor
6. Inserte el conector de regleta de bornes en la interfaz RS485 del Solar-Log™

Interconectar los inversores

El cableado entre los inversores se realiza mediante la interfaz RS485. El establecimiento de las conexiones se explica en el manual del fabricante del inversor.

Asignar una dirección de comunicación

- Recomendación: numeración correlativa, comenzando por 1 (máximo 247)
- Configuración: mediante la pantalla de mando del inversor
- Procedimiento: conforme a las instrucciones del inversor



Nota

Tenga especialmente en cuenta las indicaciones del fabricante que figuran en el manual de instalación sobre el direccionamiento.



Nota

Se pueden conectar hasta 31 inversores en un bus RS485.

115 Zentral Solar Deutschland

115.1 Zentral Solar Deutschland TLQ (RS485)

Terminación	Direccionamiento	Interfaz
Sí	No	RS485

Resumen

- Interfaz integrada
- Lugar de conexión: interfaz RJ45 en la parte exterior de la base de la carcasa
- Cableado de 2 polos
- No es preciso asignar ninguna dirección de comunicación.
- Pasos de trabajo
 - Desconectar el inversor y el Solar-Log™
 - Cablear el inversor con el Solar-Log™
 - Interconectar los inversores

Cablear el inversor con el Solar-Log™

El cableado se realiza mediante:

- cable de datos preconfeccionado "BRJ2" (accesorio; no incluido en el contenido del embalaje)
- o
- conexión por cable confeccionada por su cuenta con conector RJ45 y conector de regleta de bornes



Precaución

Peligro derivado de un defecto del aparato

El Solar-Log™ también dispone de una interfaz RJ45 que no se debe conectar en ningún caso con la interfaz RJ45 del inversor.

- ▶ Conecte el inversor sólo mediante las interfaces RS485/422 del Solar-Log™.

Procedimiento

1. Para confeccionar por su cuenta la conexión por cable, siga el esquema siguiente:

Conector de regleta de bornes del Solar-Log™ Solar-Log Base RS485 (A) / (B) RJ45 del inversor

Borne		Pin
▶ 1 (Data+)	▶ (A) 6 o (B) 10 (Data+)	▶ 7
▶ 4 (Data-)	▶ (A) 9 o (B) 13 (Data-)	▶ 8

2. Inserte el conector RJ45 en la interfaz RJ45 del inversor
3. Si no se conecta ningún otro inversor, se debe establecer una terminación en el inversor como se indica en las correspondientes instrucciones
4. Inserte el conector de regleta de bornes en la interfaz RS485 del Solar-Log™

Interconectar los inversores

- Cableado mediante el cable de red (cable de interconexiones)
- Lugar de conexión: interfaces RJ45 situadas en la parte exterior del inversor

Procedimiento

1. Inserte el conector RJ45 en cualquier interfaz RJ45 del inversor 1
2. Inserte el otro extremo del cable en cualquier interfaz RJ45 del inversor 2
3. Interconecte más inversores realizando el mismo procedimiento
4. Establezca una terminación en el último inversor como se indica en las instrucciones del inversor

115.2 Zentral Solar Deutschland - zentralpower

Terminación	Direccionamiento	Interfaz
-	Sí	RS485

Resumen

- Interfaz integrada
- Lugar de conexión: interfaz RJ45 en la parte exterior del inversor
- Cableado de 2 polos
- Es preciso asignar una dirección de comunicación (1-247).
- Pasos de trabajo
 - Desconectar el inversor y el Solar-Log™
 - Cablear el inversor con el Solar-Log™
 - Interconectar los inversores
 - Asignar una dirección de comunicación

Cablear el inversor con el Solar-Log™

El cableado se realiza mediante:

- cable de datos de 2 hilos blindado confeccionado por su cuenta con conector RJ45 y conector de regleta de bornes

Procedimiento

1. Para confeccionar por su cuenta la conexión por cable, siga el esquema siguiente:

Conector de regleta de bornes Solar-Log Base RS485 (A) / (B) Conector RJ 45 del Solar-Log™

Borne		Pin
▶ 1 (Data+)	▶ (A) 6 o (B) 10 (Data+)	▶ 4 (+)
▶ 4 (Data-)	▶ (A) 9 o (B) 13 (Data-)	▶ 3 (-)

2. Inserte el conector RJ45 en la interfaz RJ45 del inversor
3. Inserte el conector de regleta de bornes en la interfaz RS485 del Solar-Log™

Interconectar los inversores

- Cableado mediante un cable de 2 polos con conectores redondos
- Lugar de conexión: interfaces redondas situadas en la parte exterior del inversor

Procedimiento

1. Inserte el conector RJ45 en la interfaz RJ45 del inversor 1
2. Inserte el otro extremo del cable en cualquier interfaz RJ45 del inversor 2
3. Interconecte más inversores realizando el mismo procedimiento
4. Inserte el conector de regleta de bornes en la interfaz RS485 del Solar-Log™

Asignar una dirección de comunicación

- Recomendación: numeración correlativa, comenzando por 1
- Rango de direcciones: 1 a 247
- Configuración: mediante la pantalla de mando del inversor
- Procedimiento: conforme a las instrucciones del inversor

116 Zeversolar

116.1 Zeversolar

Terminación	Direccionamiento	Interfaz
Sí	No	RS422

Resumen

- Interfaz integrada.
- Lugar de conexión: interfaz RJ45 situada en la parte exterior del inversor
- Cableado de 4 polos – sólo en la conexión RS485/422 B del Solar-Log™
- No es preciso asignar ninguna dirección de comunicación.

Nota



La secuencia en la que se visualizan los inversores después de su detección en el Solar-Log™ es aleatoria. Se recomienda encarecidamente reordenar los inversores durante la puesta en funcionamiento en el cuadro de diálogo Configuración | Aparatos | Configuración | Secuencia justo después de la detección.

- ▶ Los inversores se pueden identificar mediante el número de serie visualizado.

- Pasos de trabajo
 - Desconectar el inversor y el Solar-Log™
 - Instalar la interfaz RS485 en el inversor
 - Cablear el inversor con el Solar-Log™
 - Interconectar los inversores

Cablear el inversor con el Solar-Log™

El cableado se realiza mediante:

- cable de datos preconfeccionado „BRJ1“ (accesorio no incluido en el contenido del embalaje)
- o
- conexión por cable confeccionada por su cuenta con conector RJ45 y conector de regleta de bornes

Precaución



Peligro derivado de un defecto del aparato

El Solar-Log™ también dispone de una interfaz RJ45 que no se debe conectar en ningún caso con la interfaz RJ45 del inversor.

- ▶ Conecte el inversor sólo mediante la interfaz RS485/422 B o RS485/422 C del Solar-Log™.



Nota

Conecte el inversor sólo mediante la interfaz RS485/422 B o RS485/422 C.

Procedimiento

1. Para confeccionar por su cuenta la conexión por cable, siga el esquema siguiente:

Conector de regleta de bornes del Solar-Log™ Solar-Log Base RS422 RJ45 del inversor

Borne		Pin
▶ 1 (T/RX+)	▶ 6 (T/RX+)	▶ PIN 3
▶ 4 (T/RX-)	▶ 9 (T/RX-)	▶ PIN 6
▶ 5 (R/TX+)	▶ 10 (R/TX+)	▶ PIN 1
▶ 6 (R/TX-)	▶ 13 (R/TX-)	▶ PIN 2

2. Inserte el conector RJ45 en cualquier interfaz RJ45 del inversor 1
3. Si no se conecta ningún otro inversor, se debe establecer una terminación en el inversor como se indica en las correspondientes instrucciones
4. Introduzca el conector de regleta de bornes en la interfaz RS485/422 B del Solar-Log™

Interconectar los inversores

- Cableado mediante el cable de red (cable de interconexiones)
- Lugar de conexión: interfaz RJ45 situada en la parte exterior del inversor

Procedimiento

1. Inserte el conector RJ45 en cualquier interfaz RJ45 del inversor 1.
2. Inserte el otro extremo del cable en cualquier interfaz RJ45 del inversor 2.
3. Interconecte más inversores realizando el mismo procedimiento.
4. Establezca una terminación en el último inversor como se indica en las instrucciones del inversor.



Nota

Todos los modelos de inversores Zevelution S, Zevelution 3680/4000/5000 y Evershine TLC pueden suministrarse como opción adicional con una solución de monitorización ya integrada (ComBox) de Zeversolar. Si uno de estos modelos se adquiere con una solución integrada, no es posible conectar un sistema de monitorización de terceros. Por lo tanto, no es posible la compatibilidad con Solar-Log™.

117 Zucchetti Centro Sistemi S.p.a

117.1 Azzurro

Terminación	Direccionamiento	Interfaz
Si	Si	RS485

Se puede seleccionar en SofarSolar.

Modelos soportados (Cableado vía RJ45):

- Azzurro 4.4KTL, 5.5KTL, 6.6KTL, 8.8KTL, 11KTL, 12KTL
- Azzurro 10000TL, 15000TL, 17000TL, 20000TL
- Azzurro 20000TL-G2, 25000TL-G2, 30000TL-G2, 33000TL-G2
- Azzurro 30000TL, 33000TL, 40000TL
- Azzurro 50000TL, 60000TL, 70000TL

Modelos soportados (Cableado a través de la barra de PIN RS485):

- Azzurro 1100TL, 1600TL, 2200TL, 2700TL, 3000TL
- Azzurro 3000TLM, 3680TLM, 4000TLM, 4600TLM, 5000TLM, 6000TLM
- Azzurro 3KTLM, 3.6KTLM, 4KTLM, 4.6KTLM, 5KTLM, 6KTLM

Resumen

- Interfaz integrada.
- Lugar de conexión: Regleta de bornes RS485 en el interior del inversor.
- Lugar de conexión: interfaces RJ45 en el interior del inversor.
- Cableado de 2 polos.
- Es preciso asignar una dirección de comunicación.
- Pasos de trabajo:
 - Desconectar el inversor y el Solar-Log™.
 - Cablear el inversor con el Solar-Log™.
 - Asignar una dirección de comunicación conforme a las instrucciones del inversor.

Cablear el inversor con el Solar-Log™ (vía RJ45)

El cableado se realiza mediante

- conexión por cable confeccionada por su cuenta con conector RJ45 y conector de regleta de bornes.

Procedimiento

1. Abra el inversor como se indica en las instrucciones del inversor.
2. Para confeccionar por su cuenta la conexión por cable, siga el esquema siguiente:

Conector de regleta de bornes Solar-Log Base RS485 (A) / (B) RJ45 del inversor del Solar-Log™

Borne		Pin
▶ 1 (Data+)	▶ (A) 6 o (B) 10 (Data+)	▶ 2 RS485 A (+) (Naranja)
▶ 4 (Data-)	▶ (A) 9 o (B) 13 (Data-)	▶ 1 RS485 B (-) (Blanco y Naranja)

3. Inserte el conector RJ45 en la interfaz „Out“ del inversor.
4. Si no se conecta ningún otro inversor, se debe establecer una terminación en el inversor como se indica en las correspondientes instrucciones.
5. Cierre el inversor si no desea conectar ningún otro inversor.
6. Inserte el conector de regleta de bornes en la interfaz RS485 del Solar-Log™.

Interconectar los inversores

- Cableado mediante el cable de datos con el conector RJ45.
- Lugar de conexión: interfaces RJ45 del inversor.

Cablear el inversor con el Solar-Log™ (a través de la barra de PIN RS485)

El cableado se realiza mediante

- cable de datos de 2 hilos blindado confeccionado por su cuenta con conector de regleta de bornes.

Vorgehen

1. Abra el inversor como se indica en las instrucciones del inversor.
2. Para confeccionar por su cuenta la conexión por cable, siga el esquema siguiente:

Conector de regleta de bornes Solar-Log Base RS485 (A) / (B) Inversor de regleta RS485 PIN del Solar-Log™

Borne		Pin
▶ 1 (Data+)	▶ (A) 6 o (B) 10 (Data+)	▶ TX+
▶ 4 (Data-)	▶ (A) 9 o (B) 13 (Data-)	▶ TX-

3. Si no se conecta ningún otro inversor, se debe establecer una terminación en el inversor como se indica en las correspondientes instrucciones
4. Cierre el inversor si no desea conectar ningún otro inversor.
5. Inserte el conector de regleta de bornes en la interfaz RS485 del Solar-Log™.

Interconectar los inversores

- Interconecte conforme a las instrucciones del inversor.

Asignar una dirección de comunicación

- Recomendación: numeración correlativa, comenzando por 1:
Rango de direcciones 1 - 32
- Configuración: mediante la pantalla de mando del inversor
- Procedimiento: conforme a las instrucciones del inversor.

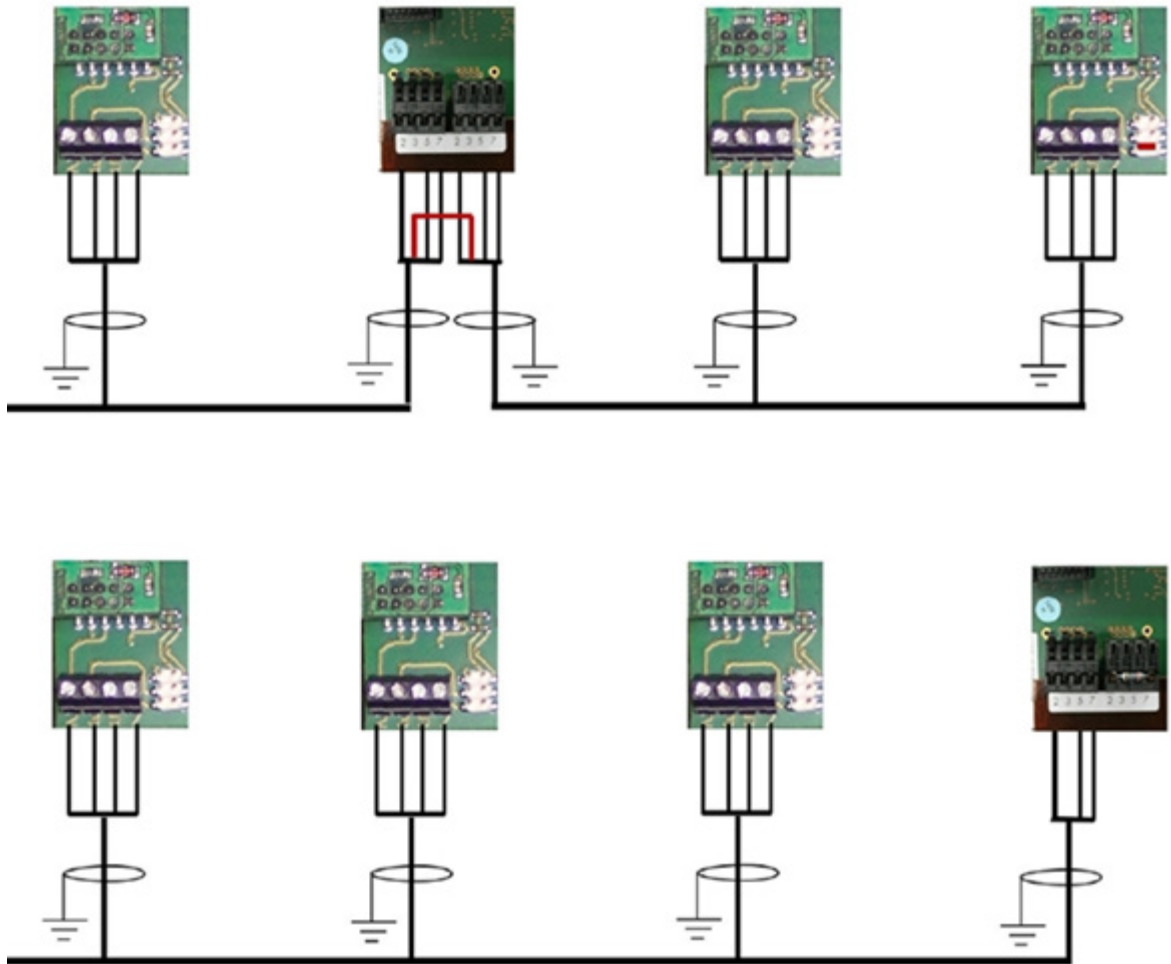


Nota

Se pueden conectar hasta 32 inversores en un bus RS485.

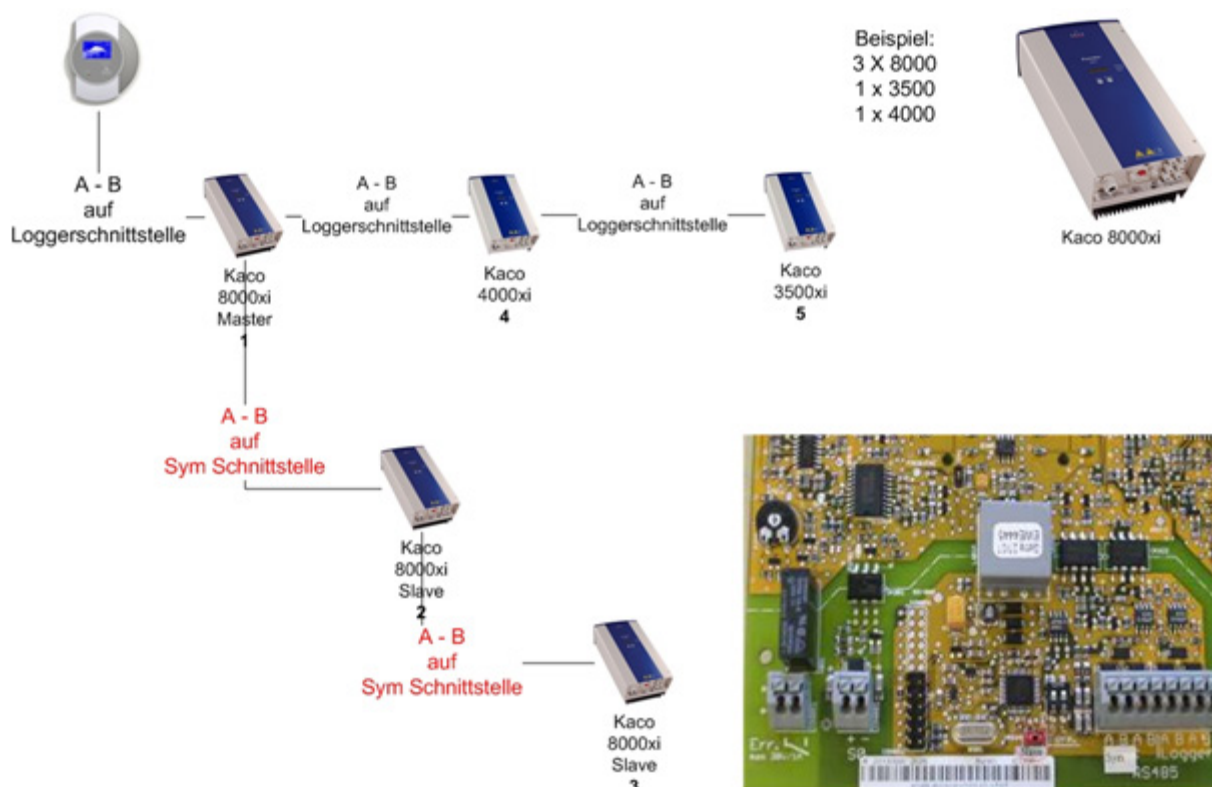
118 Anexo

118.1 Cableado mixto SMA



Cableado mixto SMA

118.2 Inversores Kaco Powador en compuesto



Inversores Kaco Powador en compuesto

Indicaciones sobre Powador 6400xi y 8000xi

- Powador 6400Xi y 8000xi en compuesto:
 - ▶ Ponga 1 inversor como "maestro" y 2 como "esclavos"; tenga en cuenta el rótulo de la placa de circuitos impresos del inversor.
 - ▶ Emborne el cable de datos del Solar Log™ en la regleta de bornes "LOGGER" del inversor maestro
 - ▶ Conecte los inversores en compuesto entre sí mediante la regleta de bornes "SYM"
 - ▶ Dado el caso, conduzca otros inversores a través de la regleta de bornes "Logger"
 - ▶ En la pantalla de mando del inversor:
 - configure las direcciones de comunicación de forma correlativa
 - ▶ En la pantalla de mando del inversor: active "Bus SYM"
- Powador 6400Xi y 8000xi en funcionamiento individual:
 - ▶ Ponga los inversores como "esclavos", con independencia del rótulo de la placa de circuitos impresos
 - ▶ Emborne el cable de datos del Solar Log™ en la regleta de bornes "Bus SYM"
 - ▶ En la pantalla de mando del inversor: desactive "Bus SYM"
 - ▶ En la pantalla de mando del inversor: configure las direcciones de comunicación de forma correlativa

02

Sistema híbrido

1 ABB (FIMER S.p.A.) Microgrid (sistema híbrido)

1.1 ABB (FIMER S.p.A.) Microgrid (sistema híbrido)

Terminación	Direccionamiento	Interfaz
No	.*	LAN

Seleccione el sistema híbrido „ABB“ en la detección de aparatos.

Modelos soportados:

- MGS100

Resumen

- Interfaz integrada.
- El cableado se realiza mediante el cable de red (cable de interconexiones) y el router de Ethernet.
- No se puede asignar la dirección de comunicación.
- Pasos de trabajo:
 - Desconectar el sistema híbrido y el Solar-Log™.
 - Cablear el sistema híbrido con el Solar-Log™ (RJ45).
 - Conectar el Solar-Log™ con el router.

Sistema híbrido de cable para Solar-Log™

El cableado se realiza mediante

- cable de red (cable de interconexiones/cable cruzado) y
- router de Ethernet.



Nota:*

El ABB Microgrid tiene la dirección IP 10.10.10.1 de serie y no se puede modificar. Es imprescindible prestar atención a que el Solar-Log™ se encuentre en el mismo rango IP.

Adaptar la dirección IP del Solar-Log™:

Para que la comunicación con el sistema híbrido funcione, se debe adaptar la dirección IP del Solar-Log™. Para ello, acceda a la interfaz WEB del Solar-Log™ y adapte la configuración de manera correspondiente a través de Configuración | Red | Ethernet.

Detección a través de la interfaz Solar-Log™ WEB

- Para la detección en el Solar-Log™, seleccione la clase de aparato (sistema híbrido) y después, el fabricante ABB en el punto [Configuración | Aparatos | Definición | Interfaz](#) a través del símbolo más. Confirme la selección con OK.
- Guarde e inicie la detección de aparatos en [Configuración | Aparatos | Reconocimiento](#).

Detección en el Solar-Log 1200

- La detección de aparatos en el Solar-Log 1200 también se puede iniciar de forma alternativa a través de la pantalla. Seleccione la configuración ► Inicio ► Configuración inicial ► página 2 „Aparatos“ ► Añadir y seleccione aquí la clase de aparato (sistema híbrido) y, a continuación, el fabricante „ABB“. Por último, guarde e inicie la detección de aparatos.



Nota

El Solar-Log Base sólo soporta el funcionamiento de un sistema de batería / híbrido conectado.

2 Fronius (sistema híbrido)

2.1 Sistema híbrido Fronius Symo a través de Ethernet

Terminación	Direccionamiento	Interfaz
No	Sí	LAN

Se puede seleccionar en "Fronius: SunSpec Modbus/SolarAPI"

Resumen

- Interfaz integrada
- Se debe asignar la dirección IP de los inversores
- El cableado se realiza mediante el cable de red (cable de interconexiones) y el router o interruptor de Ethernet
- Pasos de trabajo
 - Asignar una dirección IP en el inversor de forma estática/fija
 - Desconectar el inversor y el Solar-Log™
 - Cablear el inversor con el Solar-Log™ (RJ45)
 - Interconectar los inversores (RJ45)

Cablear el inversor con el Solar-Log™

El cableado se realiza mediante:

- cable de red (cable de interconexiones/cable cruzado) y
- router o interruptor de Ethernet.

Interconectar los inversores

El cableado entre los inversores se realiza mediante la interfaz RJ45 y, dado el caso, un router/interruptor. Establecimiento de la conexión conforme a las instrucciones del inversor.

Asignar la dirección IP

- Se debe asignar una dirección IP estática/fija en la pantalla del inversor.
- Seleccione una dirección IP de la misma subred de clase C del Solar-Log™
Ejemplo: El Solar-Log™ tiene 192.168.178.49
Los inversores deben tener en cualquier caso una dirección IP del rango 192.168.178.xxx (xxx es un número entre 1 – 254).
- Procedimiento: conforme a las instrucciones del inversor.



Nota

Para detectar correctamente los inversores, la configuración de "Data export via Modbus" (Exportación de datos mediante Modbus) se debe establecer en "TCP" en el inversor Fronius Symo.

- ▶ Procedimiento según el manual del fabricante del inversor



Nota

Si la configuración se ha cambiado a TCP, no se debe modificar la configuración del inversor adoptada automáticamente, ya que, de lo contrario, no se puede establecer comunicación con el Solar-Log™.



Nota

Para que funcione el reconocimiento de un inversor con el Solar-Log™, el número de inversor debe estar ajustado a 1. Esto se puede ajustar en la pantalla del inversor en Ajustes / Datacom / Número WR. Para más instrucciones de cableado, vea el manual del inversor Fronius.

Detección a través de la interfaz Solar-Log™ WEB

- Para la detección en el Solar-Log™, seleccione la clase de aparato y, después, el fabricante Fronius en el punto Configuración | Aparatos | Definición | Interfaz a través del símbolo más. Confirme la selección con OK
- Guarde e inicie la detección de aparatos en Configuración | Aparatos | Reconocimiento

Detección en el Solar-Log 1200

- La detección de inversores en el Solar-Log 1200 también se puede iniciar de forma alternativa a través de la pantalla. Seleccione la configuración ► Inicio ► Configuración inicial ► página 2 „Aparatos“ ► Añadir y seleccione aquí el fabricante „Fronius“. A continuación, guarde e inicie la detección de aparatos.



Nota

En la detección mediante Ethernet también es posible detectar una batería conectada y un contador de consumo conectado (si están instalados).

- Sin batería conectada se detecta un inversor y con batería conectada un sistema híbrido.
- Si se conecta un contador de consumo Fronius al sistema híbrido, se detecta y registra un contador de consumo adicional (contador de 2 direcciones) cuando es detectado por el sistema Solar-Log™.



Nota

No disponible para el Solar-Log 250.



Nota

El Solar-Log Base sólo soporta el funcionamiento de un sistema de batería / híbrido conectado.

2.2 Fronius Primo / Symo (GEN24) (con firmware beta 5.x)

Terminación	Direccionamiento	Interfaz
No	Sí	Ethernet
Sí	Sí	RS485 (Modbus)

Se puede seleccionar en el sistema híbrido ► Fronius ► Gen24.

Modelos soportados:

Fronius Primo Gen24

- 3.0 Plus, 3.6 Plus, 4.0 Plus, 4.6 Plus, 5.0 Plus, 6.0 Plus, 8.0 Plus, 10.0 Plus

Fronius Symo Gen24

- 3, 4, 5, 6, 8, 10 kW

Resumen - RS485 (Modbus)

- Interfaz integrada.
- Lugar de conexión: Interfaz en el inversor.
- Cableado de 3 polos.
- Es preciso asignar una dirección de comunicación.
 - Recomendación: Numeración secuencial, empezando por el 1.
 - Configuración: A través de la interfaz web del inversor.
 - Procedimiento: Según el manual del inversor.
- Pasos de trabajo:
 - Desconectar el inversor y el Solar-Log™.
 - Cablear el inversor con el Solar-Log™.
 - Interconectar los inversores.
 - Asignar la dirección de comunicación.

Procedimiento - RS485 (Modbus)

1. Para confeccionar por su cuenta la conexión por cable, siga el esquema siguiente:

Solar-Log Base RS485

Borne de conexión Modbus

Borne	Borne
► (A) 6 o (B) 10 (Data+)	► M0 +
► (A) 9 o (B) 13 (Data-)	► M0 -
► (A) 8 o (B) 12 GND	► GND

2. Si no se conecta ningún otro inversor, se debe establecer una terminación en el inversor como se indica en las correspondientes instrucciones.

Interconectar los inversores

- Cableado mediante cable de comunicación (véase el manual del inversor).
- Lugar de conexión: Interfaz en el inversor.

Procedimiento

- Conforme a las instrucciones del fabricante del inversor.

Asignar una dirección de comunicación

- Recomendación: numeración correlativa, comenzando por 1.
- Configuración: A través de la interfaz web del inversor.
- Procedimiento: Según las instrucciones del inversor.

Resumen - Ethernet

- Interfaz integrada.
- La dirección IP de los inversores puede asignarse a través de DHCP, así como de forma estática/fija.
- El cableado se realiza mediante el cable de red (cable de interconexiones) y el router de Ethernet.
- Pasos de trabajo:
 - Asigne la dirección IP en el inversor de forma estática/fija o mediante DHCP.
 - Desconectar el inversor y el Solar-Log™.
 - Cablear el inversor con el Solar-Log™ (RJ45).
 - Interconectar los inversores. (RJ45).

Cablear el inversor con el Solar-Log™

El cableado se realiza mediante

- cable de red (cable de interconexiones/cable cruzado) y
- router de Ethernet.

Interconectar los inversores

El cableado de los inversores entre sí se realiza según el de las instrucciones del inversor.

Asignar la dirección IP

- La dirección IP puede obtenerse mediante DHCP o asignarse mediante una dirección IP estática/fija a través de la interfaz web del inversor (consulte las instrucciones del inversor).
- Seleccione una dirección IP de la misma subred de clase C del Solar-Log™.
Ejemplo: El Solar-Log™ tiene 192.168.178.49
Los inversores deben tener en cualquier caso una dirección IP del rango 192.168.178.xxx (xxx es un número entre 1 - 254).
- Procedimiento: conforme a las instrucciones del inversor.

Detección a través de la interfaz Solar-Log™ WEB

- Para la detección en el Solar-Log™, seleccione en el punto
- Configuración | Dispositivos | Definición | Interfaz a través del símbolo más, seleccione la clase de dispositivo y luego el fabricante Fronius y el tipo GEN24. Confirme la selección con **OK**.
- Guarde e inicie la detección de aparatos en **Configuración | Aparatos | Reconocimiento**.



Nota

La conexión a través de la LAN se realiza siempre a través de la interfaz LAN 1 del inversor, ya que la interfaz LAN 2 está reservada para la comunicación entre los inversores.

- ▶ La dirección IP por defecto del inversor es: 169.254.0.180



Nota

Para habilitar la comunicación entre el Solar-Log™ y el Fronius GEN24, deben activarse los siguientes deslizadores a través de la interfaz de configuración del inversor en los ajustes de "Modbus":

- Esclavo como Modbus TCP
- Control del inversor mediante Modbus

Otros ajustes:

- Modbus Port 502
 - El tipo de modelo SunSpec int + SF (si es necesario, también es posible "float")
 - Dirección del contador 200
-



Nota

El Solar-Log Base sólo soporta el funcionamiento de un sistema de batería / híbrido conectado.

3 Kostal (sistema híbrido)

3.1 Kostal Plenticore plus (sistema híbrido)

Terminación	Direccionamiento	Interfaz
No	Sí	LAN

Se puede seleccionar en "Kostal: Modbus TCP"

Modelos compatibles

- PLENTICORE plus 4.2, PLENTICORE plus 5.5, PLENTICORE plus 7.0, PLENTICORE plus 8.5, PLENTICORE plus 10.0

Resumen

- Interfaz integrada
- El cableado se realiza mediante el cable de red (cable de interconexiones) y el router o interruptor de Ethernet
- Es preciso asignar una dirección de comunicación.
- Pasos de trabajo
 - Asignar una dirección IP de forma estática/fija
 - Desconectar el inversor y el Solar-Log™
 - Cablear el inversor con el Solar-Log™ (RJ45)
 - Interconectar los inversores (RJ45).

Cablear el inversor con el Solar-Log™

El cableado se realiza mediante:

- cable de red (cable de interconexiones/cable cruzado) y
- router o interruptor de Ethernet.

Interconectar los inversores

El cableado entre los inversores se realiza mediante la interfaz RJ45 y, dado el caso, un router/interruptor.

Establecimiento de la conexión conforme a las instrucciones del inversor.

Asignar la dirección IP

- Se debe asignar una dirección IP estática/fija en la pantalla del inversor.
- Seleccione una dirección IP de la misma subred de clase C del Solar-Log™.
Ejemplo: El Solar-Log™ tiene 192.168.178.49
Los inversores deben tener en cualquier caso una dirección IP del rango 192.168.178.xxx (xxx es un número entre 1 – 254).
- Procedimiento: conforme a las instrucciones del inversor.

Detección a través de la interfaz Solar-Log™ WEB

- Para la detección en el Solar-Log™, seleccione la clase de aparato y, después, el fabricante Kostal y el tipo Modbus TCP en el punto [Configuración | Aparatos | Definición | Interfaz](#) a través del símbolo más. Confirme la selección con OK.
- Guarde e inicie la detección de aparatos en [Configuración | Aparatos | Reconocimiento](#).

Detección en el Solar-Log 1200

- La detección de inversores en el Solar-Log 1200 también se puede iniciar de forma alternativa a través de la pantalla. Seleccione la configuración ► Inicio ► Configuración inicial ► página 2 „Aparatos” ► Añadir y seleccione aquí el fabricante „Kostal: Modbus TCP”. A continuación, guarde e inicie la detección de aparatos.



Nota

Para poder establecer comunicación con el Solar-Log™, se debe activar antes „Modbus TCP”.

Para ello, se debe acceder a la interfaz web local del inversor.

Mediante la siguiente línea de navegador http://<Inverter_IP> se accede a la interfaz web del inversor; después, se debe activar la casilla de control „Modbus TCP” a través de Einstellungen / Information > Kommunikation > sunspec / Modbus (Configuración / Información > Comunicación > sunspec / Modbus).



Nota

Cuando se detecta a través de Ethernet, también es posible (si está instalado) detectar una batería conectada.

► Sin una batería conectada, el Kostal Plenticore plus se reconoce como un inversor, con una batería conectada, como un sistema híbrido con el contador de 2 direcciones asociado.



Nota

El Solar-Log Base sólo soporta el funcionamiento de un sistema de batería / híbrido conectado.

4 Kyocera (sistema híbrido)

4.1 Inversor Kyocera/sistema de batería (sistema híbrido)

Terminación	Direccionamiento	Interfaz
No	Sí	RS485

Se puede seleccionar en Kyocera

Resumen

- Interfaz integrada.
- Lugar de conexión: regleta de bornes bajo la chapa de cubierta en la parte inferior.
- Es preciso asignar una dirección de comunicación.
- Cableado de 2 polos
- Pasos de trabajo
 - Desconectar el inversor y el Solar-Log™.
 - Cablear el inversor con el Solar-Log™.
 - Interconectar el inversor/sistema de batería.
 - Asignar una dirección de comunicación conforme al manual del fabricante.

Cablear el inversor con el Solar-Log™

El cableado se realiza mediante:

- cable de datos de 4 hilos blindado confeccionado por su cuenta con conector de regleta de bornes.

Procedimiento

1. Desatornille la cubierta conforme a las instrucciones del inversor.
2. Para confeccionar por su cuenta la conexión por cable, siga el esquema siguiente:

Conector de regleta de bornes Solar-Log Base RS485 (A) / (B) Regleta de bornes del inversor del Solar-Log™

Borne		Pin
▶ 1 (Data+)	▶ (A) 6 o (B) 10 (Data+)	▶ 3 Data+
▶ 4 (Data-)	▶ (A) 9 o (B) 13 (Data-)	▶ 4 Data-

3. Atornille la cubierta del inversor.
4. Inserte el conector de regleta de bornes en la interfaz RS485 del Solar-Log™.

Interconectar los inversores

- Lugar de conexión: regleta de bornes bajo la chapa de cubierta en la parte inferior.

Procedimiento

1. Desatornille la cubierta conforme a las instrucciones del inversor.
2. Conecte el cable RS-485 confeccionado por su cuenta con la regleta de bornes del inversor 1.
3. Conecte el otro extremo del cable con la regleta de bornes del inversor 2 o del sistema de batería.
4. Interconecte más inversores realizando el mismo procedimiento.
5. Atornille la cubierta del inversor.

Asignar una dirección de comunicación:

- Procedimiento: conforme a las instrucciones del fabricante.

Si se ha realizado el cableado en todos los aparatos, se les debe suministrar electricidad para su detección.



Nota

El Solar-Log Base sólo soporta el funcionamiento de un sistema de batería / híbrido conectado.



Nota

No disponible para el Solar-Log 250.

5 Phonosolar (sistema híbrido)

5.1 PhonoCube 7.2 (sistema híbrido)

Terminación	Direccionamiento	Interfaz
No	Sí	RS485

Se puede seleccionar en Phonosolar

Resumen

- Interfaz integrada.
- Lugar de conexión: regleta de bornes bajo la chapa de cubierta en la parte trasera.
- Es preciso asignar una dirección de comunicación.
- Cableado de 2 polos
- Pasos de trabajo
 - Desconectar el PhonoCube y el Solar-Log™.
 - Cablear el PhonoCube con el Solar-Log™.
 - Interconectar los PhonoCubes.
 - Asignar una dirección de comunicación.
Rango de direcciones 1 - 247.
Configuración según el manual del fabricante.

Cablear el PhonoCube con el Solar-Log™

El cableado se realiza mediante:

- cable de datos de 4 hilos blindado confeccionado por su cuenta con conector de regleta de bornes.

Procedimiento

1. Desatornille la cubierta conforme a las instrucciones del PhonoCube
2. Para confeccionar por su cuenta la conexión por cable, siga el esquema siguiente:

Conector de regleta de bornes Solar-Log Base RS485 (A) / (B) del Solar-Log™

Borne		Regleta de bornes del PhonoCube
		Pin
▶ 1 (Data+)	▶ (A) 6 o (B) 10 (Data+)	▶ 1 - Data+
▶ 4 (Data-)	▶ (A) 9 o (B) 13 (Data-)	▶ 2 - Data-

3. Atornille la cubierta del PhonoCube.
4. Inserte el conector de regleta de bornes en la interfaz RS485 del Solar-Log™.

Interconectar los PhonoCubes

- Lugar de conexión: regleta de bornes bajo la chapa de cubierta en la parte trasera.

Procedimiento

1. Desatornille la cubierta conforme a las instrucciones del PhonoCube.
2. Conecte el cable RS-485 confeccionado por su cuenta con la regleta de bornes del PhonoCube 1.
3. Conecte el otro extremo del cable con la regleta de bornes del PhonoCube 2.
4. Interconecte más PhonoCubes realizando el mismo procedimiento.
5. Atornille la cubierta del inversor.

Asignar una dirección de comunicación

- Recomendación: numeración correlativa, de 1 a 247.
- Procedimiento: conforme a las instrucciones del PhonoCube.



Nota

El Solar-Log Base sólo soporta el funcionamiento de un sistema de batería / híbrido conectado.



Nota

En la detección de un PhonoCube, se detectan siempre 2 aparatos. El 1er aparato contiene el inversor y los valores de la batería. El 2.º aparato incluye un contador de consumo que va integrado en el PhonoCube.



Nota

No disponible para el Solar-Log 250.

6 QCells (sistema híbrido)

6.1 Q-Home + ESS-G1 (sistema híbrido)

Terminación	Direccionamiento	Interfaz
No	-*	LAN

Seleccione el sistema híbrido „QCells“ en la detección de aparatos.

Modelos soportados:

- ESS-G1 8.0

Resumen

- Interfaz integrada.
- El cableado se realiza mediante el cable de red (cable de interconexiones) y el router de Ethernet.
- No se puede asignar la dirección de comunicación (se realiza exclusivamente a través de DHCP)*.
- Pasos de trabajo:
 - Desconectar el sistema híbrido y el Solar-Log™.
 - Cablear el sistema híbrido con el Solar-Log™ (RJ45).
 - Conectar el Solar-Log™ con el router.

Cablear el sistema híbrido con el Solar-Log™

El cableado se realiza mediante

- cable de red (cable de interconexiones/cable cruzado) y
- router de Ethernet.

*Dirección IP dinámica (DHCP) para la detección y comunicación:

Ambos aparatos, el Solar-Log™ y el QCells, se deben poner en Obtener automáticamente la dirección IP (DHCP) y encontrar en la misma subred de clase C.



Nota!

Tenga en cuenta que el servidor DHCP se debe configurar de modo que el QCells obtenga siempre la misma dirección IP. (Véase el manual del router)



Nota!

Para que se pueda establecer la comunicación entre el Solar-Log™ y el QCells, es imprescindible realizar correctamente todos los pasos de la Quick Start Guide de QCells.

Detección a través de la interfaz Solar-Log™ WEB

- Para la detección en el Solar-Log™, seleccione la clase de aparato (sistema híbrido) y después, el fabricante QCells en el punto [Configuración | Aparatos | Definición | Interfaz](#) a través del símbolo más. Confirme la selección con **OK**.
- Guarde e inicie la detección de aparatos en [Configuración | Aparatos | Reconocimiento](#).

Detección en el Solar-Log 1200

- La detección de aparatos en el Solar-Log 1200 también se puede iniciar de forma alternativa a través de la pantalla. Seleccione la configuración ► Inicio ► Configuración inicial ► página 2 „Aparatos“ ► Añadir y seleccione aquí la clase de aparato (sistema híbrido) y, a continuación, el fabricante „QCells“. Por último, guarde e inicie la detección de aparatos.



Nota

El Solar-Log Base sólo soporta el funcionamiento de un sistema de batería / híbrido conectado.



Nota

No disponible para el Solar-Log 250.

7 RCT Power Storage DC (sistema híbrido)

7.1 RCT Power Storage DC (sistema híbrido)

Terminación	Direccionamiento	Interfaz
Si	Si	RS485

Seleccione „RCT Power“ en la detección de inversores.

Modelos soportados:

- Power Storage DC 4.0, Power Storage DC 5.0, Power Storage DC 6.0
- Power Storage DC 8.0, Power Storage DC 10.0 (con firmware beta 5.x)

Resumen

- Interfaz integrada.
- Lugar de conexión: regleta de bornes X102 en el aparatos.
- Cableado de 2 polos.
- Es preciso asignar una dirección de comunicación.
- Pasos de trabajo:
 - Desconectar el aparatos y el Solar-Log™.
 - Cablear el aparatos con el Solar-Log™..
 - Asignar una dirección de comunicación.
 - Establecer una terminación en el aparatos.

Cablear el aparatos con el Solar-Log™

El cableado se realiza mediante:

- cable de datos de 2 hilos blindado confeccionado por su cuenta y conector de regleta de bornes



Nota

Para poder realizar el direccionamiento del inversor, se debe descargar antes la aplicación RCT PowerApp del PlayStore. El direccionamiento se realiza como se indica en las instrucciones de la app.

Procedimiento:

1. Abra el aparatos como se indica en las instrucciones del aparatos.
2. Conecte los hilos de la conexión por cable como se indica en el siguiente esquema:

Conector de regleta de bornes del Solar-Log™ Solar-Log Base RS485 (A) / (B) Regleta de bornes del X102

Borne		Pin
▶ 1 (Data+)	▶ (A) 6 o (B) 10 (Data+)	▶ +
▶ 4 (Data-)	▶ (A) 9 o (B) 13 (Data-)	▶ -

3. Si no se conecta ningún otro aparatos, se debe establecer una terminación en el aparatos como se indica en las correspondientes instrucciones.
4. Cierre el aparatos si no desea conectar ningún otro aparatos.
5. Inserte el conector de regleta de bornes en la interfaz RS485 del Solar-Log™.

Interconectar los aparatos

- Lugar de conexión: regleta de bornes X102 en el aparatos.
- Interconectar los aparatos como se indica en las instrucciones del aparatos.

Asignar una dirección de comunicación

- Recomendación: numeración correlativa, comenzando por 1 hasta 250.
- Configuración: a través de RCT PowerApp.
- Procedimiento: conforme a las instrucciones de RCT PowerApp.



Nota!

El Solar-Log Base sólo soporta el funcionamiento de un sistema de batería / híbrido conectado.



Nota

La representación del Pac en el Solar-Log™ difiere de la de la RCT Power App cuando el sistema híbrido está cargado o descargado. En el RCT Power System la carga y descarga de la batería se encuentra en el Pac y en el Solar-Log™ el valor se muestra sin influencias de la batería.

RCT Power

Tenga en cuenta que el aparato RCT Power lleva instalada la versión de software más reciente (mín. 4733) y que, en la APP, el modo de trabajo de RS485 se ha establecido en „Modbus esclavo“ / (configuración estándar)

Para ello, proceda de la siguiente manera:

Inicie la “app RCT Power” y continúe con:

Haga clic en „  “ ► Inicie sesión, contraseña „installer“ ► Aparato ► Configuración ► Interfaces ► RS485.

Seleccione en „Modo de trabajo RS485“ la opción „Modbus esclavo“ e introduzca la dirección deseada en „Dirección RS485“. Una vez finalizada la configuración, pulse „Flash“.



Nota

No disponible para el Solar-Log 250.

8 SolarEdge - StoreEdge (sistema híbrido) (con firmware beta 5.x)

8.1 SolarEdge - StoreEdge (sistema híbrido) (con firmware beta 5.x)

Terminación	Direccionamiento	Interfaz
No	Si	LAN

Seleccione la instalación híbrida "SolarEdge" en la detección de dispositivos.

Modelos soportados:

- SE2200H-RWS, SE3000H-RWS, SE3680H-RWS, SE4000H-RWS, SE5000H-RWS, SE5K-RWS, SE7K-RWS, SE8K-RWS, SE10K-RWS

Resumen

- Interfaz integrada.
- La dirección IP de los inversores debe asignarse de forma estática/fija.
- El cableado se realiza mediante el cable de red (cable de interconexiones) y el router o interruptor de Ethernet
- Pasos de trabajo
 - Asignar una dirección IP en el inversor de forma estática/fija
 - Desconectar el inversor y el Solar-Log™
 - Cablear el inversor con el Solar-Log™ (RJ45)
 - Interconectar los inversores (RJ45)

Cablear el inversor con el Solar-Log™

El cableado se realiza mediante:

- cable de red (cable de interconexiones/cable cruzado) y
- router o interruptor de Ethernet.

Interconectar los inversores

El cableado de los inversores entre sí se realiza según el de las instrucciones del inversor.

Asignar la dirección IP

- La dirección IP puede obtenerse mediante DHCP o asignarse mediante una dirección IP estática/fija a través de la interfaz web del inversor (consulte las instrucciones del inversor).
- Seleccione una dirección IP de la misma subred de clase C del Solar-Log™.
Ejemplo: El Solar-Log™ tiene 192.168.178.49
Los inversores deben tener en cualquier caso una dirección IP del rango 192.168.178.xxx (xxx es un número entre 1 – 254).
- Procedimiento: conforme a las instrucciones del inversor.

Detección a través de la interfaz Solar-Log™ WEB

- Para la detección en el Solar-Log™, seleccione en el punto
- Configuración | Dispositivos | Definición | Interfaz a través del símbolo más, seleccione la clase de dispositivo y luego el fabricante SolarEdge. Confirme la selección con OK.
- Guarde e inicie la detección de aparatos en Configuración | Aparatos | Reconocimiento.



Nota

Para que la comunicación entre el Solar-Log™ y el SolarEdge tenga lugar, el puerto Modbus TCP debe estar configurado en 502. (Para el ajuste del puerto, consulte las instrucciones del fabricante)



Nota

El Solar-Log Base sólo soporta el funcionamiento de un sistema de batería / híbrido conectado.

9 Sungrow (sistema híbrido) (con firmware beta 5.x)

9.1 Sungrow Residential Hybrid (con firmware beta 5.x)

Terminación	Direccionamiento	Interfaz
No	-*	LAN

Seleccionable en sistema híbrido y fabricante „Sungrow“.

Modelos soportados:

- SH5K-20, SH3K6, SH4K6, SH5K-V13, SH5K-30, SH3K6-30, SH4K6-30, SH5.0RS, SH3.6RS, SH4.6RS, SH6.0RS, SH10RT, SH8.0RT, SH6.0RT, SH5.0RT

Resumen

- Interfaz integrada.
- El cableado se realiza mediante el cable de red (cable de interconexiones) y el router de Ethernet.
- *Se puede asignar la dirección de comunicación (el DHCP está configurado por defecto)..
- Pasos de trabajo:
 - Desconectar el sistema híbrido y el Solar-Log™.
 - Cablear el sistema híbrido con el Solar-Log™ (RJ45).
 - Conectar el Solar-Log™ con el router.

Cablear el sistema híbrido con el Solar-Log™

El cableado se realiza mediante

- cable de red (cable de interconexiones/cable cruzado) y
- router de Ethernet.

Interconectar los inversores

El cableado de los inversores entre sí se realiza según el de las instrucciones del inversor.

IP-Adresse vergeben

- Se puede asignar una dirección IP estática/fija en la pantalla del inversor.
- Seleccione una dirección IP de la misma subred de clase C del Solar-Log™
Ejemplo: El Solar-Log™ tiene 192.168.178.49
Los inversores deben tener en cualquier caso una dirección IP del rango 192.168.178.xxx (xxx es un número entre 1 – 254).
- Procedimiento: conforme a las instrucciones del inversor.



Nota!

Para cambiar la dirección IP, el DHCP debe estar desactivado en los ajustes del inversor. Por defecto, el DHCP está configurado en "On".



Nota

El Solar-Log Base sólo soporta el funcionamiento de un sistema de batería / híbrido conectado.



¡Nota para la serie Sungrow SH-RT / SH-RS!

El dongle WiNet-S (WLAN/Ethernet) no debe estar instalado, de lo contrario no es posible la comunicación con el Solar-Log Base.

03

Sistemas de almacenamiento de energía de baterías

1 RCT Power Storage AC (sistema de baterías)

1.1 RCT Power Storage AC (sistema de baterías)

Terminación	Direccionamiento	Interfaz
Si	Si	RS485

Seleccione „RCT Power“ en la detección de inversores.

Modelos compatibles:

- Power Storage AC 4.0, Power Storage AC 5.0, Power Storage AC 6.0

Resumen

- Interfaz integrada.
- Lugar de conexión: regleta de bornes X102 en el aparatos.
- Cableado de 2 polos.
- Es preciso asignar una dirección de comunicación.
- Pasos de trabajo:
 - Desconectar el aparatos y el Solar-Log™.
 - Cablear el aparatos con el Solar-Log™.
 - Asignar una dirección de comunicación.
 - Establecer una terminación en el aparatos.

Cablear el aparatos con el Solar-Log™

El cableado se realiza mediante:

- cable de datos de 2 hilos blindado confeccionado por su cuenta y conector de regleta de bornes



Nota

Para poder realizar el direccionamiento del inversor, se debe descargar antes la aplicación RCT PowerApp del PlayStore. El direccionamiento se realiza como se indica en las instrucciones de la app.

Procedimiento:

1. Abra el aparatos como se indica en las instrucciones del aparatos.
2. Conecte los hilos de la conexión por cable como se indica en el siguiente esquema:

Conector de regleta de bornes del Solar-Log™ Solar-Log Base RS485 (A) / (B) Regleta de bornes del X102

Borne		Pin
▶ 1 (Data+)	▶ (A) 6 o (B) 10 (Data+)	▶ +
▶ 4 (Data-)	▶ (A) 9 o (B) 13 (Data-)	▶ -

3. Si no se conecta ningún otro aparatos, se debe establecer una terminación en el aparatos como se indica en las correspondientes instrucciones.
4. Cierre el aparatos si no desea conectar ningún otro aparatos.
5. Inserte el conector de regleta de bornes en la interfaz RS485 del Solar-Log™.

Interconectar los aparatos

- Lugar de conexión: regleta de bornes X102 en el aparatos.
- Interconectar los aparatos como se indica en las instrucciones del aparatos.

Asignar una dirección de comunicación

- Recomendación: numeración correlativa, comenzando por 1 hasta 250.
- Configuración: a través de RCT PowerApp.
- Procedimiento: conforme a las instrucciones de RCT PowerApp.



Nota!

El Solar-Log Base sólo soporta el funcionamiento de un sistema de batería / híbrido conectado.

RCT Power

Tenga en cuenta que el aparato RCT Power lleva instalada la versión de software más reciente (mín. 4733) y que, en la APP, el modo de trabajo de RS485 se ha establecido en „Modbus esclavo“ / (configuración estándar)

Para ello, proceda de la siguiente manera:

Inicie la “app RCT Power” y continúe con:

Haga clic en „ “ ► Inicie sesión, contraseña „installer“ ► Aparato ► Configuración ► Interfaces ► RS485.

Seleccione en „Modo de trabajo RS485” la opción „Modbus esclavo” e introduzca la dirección deseada en „Dirección RS485”. Una vez finalizada la configuración, pulse „Flash”.



Nota

No disponible para el Solar-Log 250.

2 SMA - Sunny Island (sistema de baterías)

2.1 SMA - Sunny Island (sistema de baterías)

Terminación	Direccionamiento	Interfaz
No	Si	LAN

Se puede seleccionar en Batería/SMA/Sunny Island.

Modelos compatibles:

- SI3.0M-11
- SI4.4M-11
- SI6.0H-11
- SI8.0H-11
- SI4.4M-12
- SI6.0H-12
- SI8.0H-12

Nota para los modelos con la extensión -11:

Los modelos necesitan un „Speedwire data module Sunny Island“ => SWDMSI-NR10 para comunicarse a través de Ethernet.

Resumen

- Interfaz integrada (véase la nota más arriba).
- El cableado se realiza mediante el cable de red (cable de interconexiones) y el router de Ethernet.
- Es preciso asignar una dirección de comunicación.
- Pasos de trabajo:
 - Desconectar el sistema de batería y el Solar-Log™.
 - Cablear el sistema de batería con el Solar-Log™
 - Conectar el Solar-Log™ con el router.
 - Asignar una dirección de comunicación del inversor como se indica en las instrucciones del fabricante del inversor.

Cablear el sistema de batería con el Solar-Log™

El cableado se realiza mediante:

- cable de red (cable de interconexiones/cable cruzado) y
- router de Ethernet

Asignar la dirección IP

- Se debe asignar una dirección IP estática/fija
- Seleccione una dirección IP de la misma subred de clase C del Solar-Log™.
Ejemplo: El Solar-Log™ tiene 192.168.178.49
El sistema de batería debe tener en cualquier caso una dirección IP del rango 192.168.178.xxx (xxx es un número entre 1 - 254).
- Procedimiento: conforme a las instrucciones del fabricante.

Detección a través de la interfaz Solar-Log™ WEB

- Para la detección en el Solar-Log™, seleccione en el punto [Configuración | Aparatos | Definición | Interfaz](#) a través del símbolo más la clase de aparato: „Batería“ y, después, el fabricante „SMA“. Confirme la selección con OK.
- Guarde e inicie la detección de aparatos en [Configuración | Aparatos | Reconocimiento](#).

Detección en el Solar-Log 1200

- La detección de inversores en el Solar-Log 1200 también se puede iniciar de forma alternativa a través de la pantalla. Seleccione la configuración ► Inicio ► Configuración inicial ► página 2 „Aparatos“ ► Añadir y seleccione aquí la batería y, después, „SMA: Sunny Island“. A continuación, guarde e inicie la detección de aparatos.



Nota

El Solar-Log Base sólo soporta el funcionamiento de un sistema de batería / híbrido conectado.



Nota

Los sistemas de batería Sunny Island pueden conectar en compuesto hasta 3 Sunny Island (Cluster); en este compuesto un Sunny Island es el maestro y los demás son los esclavos. En estos casos, el Solar-Log™ sólo debe detectar el maestro de este Cluster a través de Ethernet.



Nota

Cada inversor debe ser accesible individualmente a través de la red.

Para ello, active la interfaz de red en cada inversor a través del SMA SUNNY EXPLORER e integre los inversores en la red mediante un interruptor.

Procedimiento:

- Coloque el SMA SUNNY EXPLORER en „ON“ en el menú „TCP Server“ (Servidor TCP); puerto=502.



Nota

No disponible para el Solar-Log 250.

3 sonnen (sistema de baterías)

3.1 sonnen Eco 6.0 / 7.0 (sistema de baterías)

Terminación	Direccionamiento	Interfaz
No	-*	LAN

Seleccione „sonnen“ en la detección de aparatos.

Resumen

- Interfaz integrada
- El cableado se realiza mediante el cable de red (cable de interconexiones) y el router o interruptor de Ethernet
- No se puede asignar la dirección de comunicación (se realiza exclusivamente a través de DHCP)*
- Pasos de trabajo
 - Desconectar el sistema de batería y el Solar-Log™
 - Cablear el sistema de batería con el Solar-Log™
 - Cablear el inversor con el Solar-Log™ como se indica en las instrucciones del fabricante del inversor
 - Asignar una dirección de comunicación del inversor (si es necesario) como se indica en las instrucciones del fabricante del inversor

Cablear el sistema de batería con el Solar-Log™

El cableado se realiza mediante:

- cable de red (cable de interconexiones/cable cruzado) y
- router o interruptor de Ethernet.

Interconectar los inversores

El cableado entre los inversores se realiza como se indica en las instrucciones del inversor.

*Dirección IP dinámica (DHCP) para la detección y comunicación:

Ambos aparatos, el Solar-Log™ y Sonnen Eco 6.0 / 7.0, se deben poner en Obtener automáticamente la dirección IP (DHCP) y encontrar en la misma subred de clase C. (La configuración en DHCP se lleva a cabo según las instrucciones del fabricante Sonnen Eco 6.0 / 7.0)

Detección a través de la interfaz Solar-Log™ WEB

- Para la detección en el Solar-Log™, seleccione la clase de aparato y, después, el fabricante Sonnenbatterie en el punto [Configuración | Aparatos | Definición | Interfaz](#) a través del símbolo más. Confirme la selección con OK.
- Guarde e inicie la detección de aparatos en [Configuración | Aparatos | Reconocimiento](#).

Detección en el Solar-Log 1200

- La detección de inversores en el Solar-Log 1200 también se puede iniciar de forma alternativa a través de la pantalla. Seleccione la configuración ► Inicio ► Configuración inicial ► página 2 „Aparatos“ ► Añadir y seleccione aquí el fabricante „Sonnenbatterie“. A continuación, guarde e inicie la detección de aparatos.

Nota



Durante la detección, además de la batería se detectan un contador de consumo y un contador de producción (después de la detección, el contador de consumo se encuentra activado y el contador de producción desactivado).

Esto permite controlar también una instalación sin conexión directa de inversores mediante la activación del contador de producción en el modo de inversor.

Nota



El Solar-Log Base sólo soporta el funcionamiento de un sistema de batería / híbrido conectado.

Nota



No disponible para el Solar-Log 250.

3.2 sonnen Eco 8.0 (sistema de baterías)

Terminación	Direccionamiento	Interfaz
No	-*	LAN

Seleccione „sonnen“ en la detección de aparatos.

Resumen

- Interfaz integrada
- El cableado se realiza mediante el cable de red (cable de interconexiones) y el router o interruptor de Ethernet
- No se puede asignar la dirección de comunicación (se realiza exclusivamente a través de DHCP)*
- Pasos de trabajo
 - Desconectar el sistema de batería y el Solar-Log™
 - Cablear el sistema de batería con el Solar-Log™
 - Cablear el inversor con el Solar-Log™ como se indica en las instrucciones del fabricante del inversor
 - Asignar una dirección de comunicación del inversor (si es necesario) como se indica en las instrucciones del fabricante del inversor

Cablear el sistema de batería con el Solar-Log™

El cableado se realiza mediante:

- cable de red (cable de interconexiones/cable cruzado) y
- router o interruptor de Ethernet.

Interconectar los inversores

El cableado entre los inversores se realiza como se indica en las instrucciones del inversor.

*Dirección IP dinámica (DHCP) para la detección y comunicación:

El Sonnen Eco 8.0 se encuentra siempre por defecto en DHCP, por lo que no es posible asignar una dirección IP fija al sonnen Eco 8.0. Ambos aparatos se deben encontrar en la misma subred.

Detección a través de la interfaz Solar-Log™ WEB

- Para la detección en el Solar-Log™, seleccione la clase de aparato y, después, el fabricante Sonnenbatterie en el punto [Configuración | Aparatos | Definición | Interfaz](#) a través del símbolo más. Confirme la selección con **OK**
- Guarde e inicie la detección de aparatos en [Configuración | Aparatos | Reconocimiento](#)

Detección en el Solar-Log 1200

- La detección de inversores en el Solar-Log 1200 también se puede iniciar de forma alternativa a través de la pantalla. Seleccione la configuración ► Inicio ► Configuración inicial ► página 2 „Aparatos“ ► Añadir y seleccione aquí el fabricante „Sonnenbatterie“. A continuación, guarde e inicie la detección de aparatos.



Nota

Durante la detección, además de la batería se detectan un contador de consumo y un contador de producción (después de la detección, el contador de consumo se encuentra activado y el contador de producción desactivado).

Esto permite controlar también una instalación sin conexión directa de inversores mediante la activación del contador de producción en el modo de inversor.



Nota

El Solar-Log Base sólo soporta el funcionamiento de un sistema de batería / híbrido conectado.



Nota

No disponible para el Solar-Log 250.

4 VARTA (sistema de baterías)

4.1 VARTA House (sistema de baterías)

Terminación	Direccionamiento	Interfaz
No	Sí*	LAN

Seleccione „VARTA“ en la detección de aparatos (para firmware hasta 4.2.0).

Seleccione „VARTA:House“ en la detección de aparatos (a partir del firmware 4.2.1).

Sistemas de batería compatibles:

- VARTA home
- VARTA family
- VARTA element
- VARTA pulse

Resumen

- Interfaz integrada
- El cableado se realiza mediante el cable de red (cable de interconexiones) y el router o interruptor de Ethernet (con la asignación de una dirección IP estática).
- El sistema de batería VARTA se encuentra por defecto en DHCP, pero también se puede asignar una dirección IP estática. (Véanse las instrucciones del fabricante).
- Pasos de trabajo
 - La dirección IP se debe asignar dinámicamente.
 - Desconectar el sistema de batería y el Solar-Log™.
 - Cablear el sistema de batería con el Solar-Log™.
 - Cablear el inversor con el Solar-Log™ como se indica en las instrucciones del fabricante del inversor.
 - Cablear el contador de consumo con el Solar-Log™ conforme a las instrucciones (manual de instalación).
 - Asignar una dirección de comunicación del inversor (si es necesario) como se indica en las instrucciones del fabricante del inversor.



Nota

Para que funcione el control de la batería, debe haber los siguientes componentes.

- ▶ Sistema de batería con contador de saldo (como mínimo firmware 3.0.2)
- ▶ Inversor
- ▶ Contador de consumo

El contador de consumo se debe instalar de modo que no registre la carga de batería. Además, se debe desactivar la configuración “El contador de consumo registra la carga de batería” a través de la interfaz WEB en [Configuración | Aparatos | Configuración | Batería](#).

Cablear el sistema de batería con el Solar-Log™

El cableado se realiza mediante:

- cable de red (cable de interconexiones/cable cruzado) y
- router o interruptor de Ethernet (con la asignación de una dirección IP estática).

Interconectar los inversores

El cableado entre los inversores se realiza como se indica en las instrucciones del inversor.

Cablear el contador de consumo con el Solar-Log™

El cableado se realiza mediante:

- RS485 o mediante
- la interfaz S0.

Asignar la dirección IP

- Se pueden asignar tanto una dirección IP estática/fija como una dirección IP dinámica.
- Seleccione una dirección IP de la misma subred de clase C del Solar-Log™
Ejemplo: El Solar-Log™ tiene 192.168.178.49
El sistema de batería debe tener en cualquier caso una dirección IP del rango 192.168.178.xxx (xxx es un número entre 1 – 254)
- Procedimiento: conforme a las instrucciones del sistema de batería

Detección a través de la interfaz Solar-Log™ WEB

- Para la detección en el Solar-Log™, seleccione la clase de aparato y, después, el fabricante „VARTA:House“ en el punto [Configuración | Aparatos | Definición | Interfaz](#) a través del símbolo más. Confirme la selección con **OK**
- Guarde e inicie la detección de aparatos en [Configuración | Aparatos | Reconocimiento](#)

Detección en el Solar-Log 1200

- La detección de inversores en el Solar-Log 1200 también se puede iniciar de forma alternativa a través de la pantalla. Seleccione la configuración ► Inicio ► Configuración inicial ► página 2 „Aparatos“ ► Añadir y seleccione aquí el fabricante „VARTA:House“. A continuación, guarde e inicie la detección de aparatos.



Nota

El Solar-Log Base sólo soporta el funcionamiento de un sistema de batería / híbrido conectado.



Nota sobre VARTA pulse

Si se conecta un contador de consumo Varta sistema de baterías, se detecta y registra un contador de consumo adicional (contador de 2 direcciones) cuando es detectado por el sistema Solar-Log™. (Después de la detección, el contador de consumo se encuentra activado).

Información adicional sobre Varta.

Cómo funciona el aplazamiento del tiempo de carga de la batería:

Si la instalación debe cumplir una regulación del X% (ley alemana sobre energías renovables/subvención), el Solar-Log™ puede posponer la carga de la batería al periodo de picos de producción para no tener que regularlos. Esto permite que, además de los datos de pronósticos meteorológicos, el Solar-Log™ integre los datos de consumo de la instalación en el control de la batería. Esto significa que el Solar-Log™ guarda y controla los datos de consumo típicos del pasado para determinar si es suficiente una carga de la batería al 100%. Si es necesario, se adapta aún más el periodo de carga de manera correspondiente.



Nota

Para obtener los datos meteorológicos, es necesario conectarse a un portal WEB-Enerest™ (sólo mediante HTTP) y configurar correctamente la ubicación de la instalación y la orientación/inclinación de los módulos solares.



Nota

No es compatible con el Solar-Log 250 y el Gateway Solar-Log 50.

4.2 VARTA Industrial (sistema de baterías)

Terminación	Direccionamiento	Interfaz
No	Sí*	LAN

Seleccione „VARTA:Industrial“ en la detección de aparatos.

Sistemas de batería compatibles:

- VARTA flex storage E
- VARTA flex storage P

Resumen

- Interfaz integrada
- El cableado se realiza mediante el cable de red (cable de interconexiones) y el router o interruptor de Ethernet (con la asignación de una dirección IP estática).
- El sistema de batería VARTA se encuentra por defecto en DHCP, pero también se puede asignar una dirección IP estática. (Véanse las instrucciones del fabricante).
- Pasos de trabajo
 - La dirección IP se debe asignar dinámicamente.
 - Desconectar el sistema de batería y el Solar-Log™.
 - Cablear el sistema de batería con el Solar-Log™.
 - Cablear el inversor con el Solar-Log™ como se indica en las instrucciones del fabricante del inversor.
 - Cablear el contador de consumo con el Solar-Log™ conforme a las instrucciones (manual de instalación).
 - Asignar una dirección de comunicación del inversor (si es necesario) como se indica en las instrucciones del fabricante del inversor.



Nota

Para que funcione el control de la batería, debe haber los siguientes componentes.

- ▶ Sistema de batería con contador de saldo (como mínimo firmware 3.0.2)
- ▶ Inversor
- ▶ Contador de consumo

El contador de consumo se debe instalar de modo que no registre la carga de batería. Además, se debe desactivar la configuración “El contador de consumo registra la carga de batería” a través de la interfaz WEB en [Configuración | Aparatos | Configuración | Batería](#).

Cablear el sistema de batería con el Solar-Log™

El cableado se realiza mediante:

- cable de red (cable de interconexiones/cable cruzado) y
- router o interruptor de Ethernet (con la asignación de una dirección IP estática).

Interconectar los inversores

El cableado entre los inversores se realiza como se indica en las instrucciones del inversor.

Cablear el contador de consumo con el Solar-Log™

El cableado se realiza mediante:

- RS485 o mediante
- la interfaz S0.

Asignar la dirección IP

- Se pueden asignar tanto una dirección IP estática/fija como una dirección IP dinámica.
- Seleccione una dirección IP de la misma subred de clase C del Solar-Log™
Ejemplo: El Solar-Log™ tiene 192.168.178.49
El sistema de batería debe tener en cualquier caso una dirección IP del rango 192.168.178.xxx (xxx es un número entre 1 - 254)
- Procedimiento: conforme a las instrucciones del sistema de batería

Detección a través de la interfaz Solar-Log™ WEB

- Para la detección en el Solar-Log™, seleccione la clase de aparato y, después, el fabricante „VARTA:Industrial“ en el punto [Configuración | Aparatos | Definición | Interfaz](#) a través del símbolo más. Confirme la selección con **OK**
- Guarde e inicie la detección de aparatos en [Configuración | Aparatos | Reconocimiento](#)

Detección en el Solar-Log 1200

- La detección de inversores en el Solar-Log 1200 también se puede iniciar de forma alternativa a través de la pantalla. Seleccione la configuración ► Inicio ► Configuración inicial ► página 2 „Aparatos“ ► Añadir y seleccione aquí el fabricante „VARTA:Industrial“. A continuación, guarde e inicie la detección de aparatos.



Nota

El Solar-Log Base sólo soporta el funcionamiento de un sistema de batería / híbrido conectado.



Nota

Si se conecta un contador de consumo Varta sistema de baterías, se detecta y registra un contador de consumo adicional (contador de 2 direcciones) cuando es detectado por el sistema Solar-Log™. (Después de la detección, el contador de consumo se encuentra activado).

Información adicional sobre Varta.

Cómo funciona el aplazamiento del tiempo de carga de la batería:

Si la instalación debe cumplir una regulación del X% (ley alemana sobre energías renovables/subvención), el Solar-Log™ puede posponer la carga de la batería al periodo de picos de producción para no tener que regularlos. Esto permite que, además de los datos de pronósticos meteorológicos, el Solar-Log™ integre los datos de consumo de la instalación en el control de la batería. Esto significa que el Solar-Log™ guarda y controla los datos de consumo típicos del pasado para determinar si es suficiente una carga de la batería al 100%. Si es necesario, se adapta aún más el periodo de carga de manera correspondiente.



Nota

Para obtener los datos meteorológicos, es necesario conectarse a un portal WEB-Enerest™ (sólo mediante HTTP) y configurar correctamente la ubicación de la instalación y la orientación/inclinación de los módulos solares.



Nota

No es compatible con el Solar-Log 250 y el Gateway Solar-Log 50.

04

Contador

1 Contadores de corriente externos

1.1 Registro del flujo de energía con contadores de corriente externos

En cada Solar-Log™ se pueden conectar contadores de corriente externos mediante las entradas S0 y/o a través del bus RS485.

Los aparatos Solar-Log™ disponen de un número diferente de entradas S0:

Entradas S0

Solar-Log™	Número de entradas S0
Solar-Log Base	1 x S0-In
Solar-Log 300, 1200, 1900 y 2000	2 x S0-In y 1 x S0-Out
Solar-Log ^{1000, 500}	1 x S0-In/Out
Solar-Log ²⁰⁰	1 x S0-In
Solar-Log 250	1 x S0-In



Nota

El Solar-Log™ requiere una duración de impulso S0 de como mínimo 30 ms o más. Por ello, recomendamos que utilice los contadores probados que ponemos a su disposición.

No garantizamos el funcionamiento de otros productos.

Además, la longitud máxima de cable entre el contador de corriente y el Solar-Log™ no debe sobrepasar 10 m.



Nota

Los medidores de consumo S0 transmiten la energía medida (por ejemplo, 1 kWh) mediante un número fijo de impulsos. Como resultado, la frecuencia de los impulsos disminuye a medida que la potencia disminuye. Para los comandos de regulación se requiere la potencia instantánea, que estos medidores sólo transmiten con poca precisión debido a cómo funcionan los mismos. Debido a ello, no recomendamos el uso de medidores S0 para llevar a cabo comandos de gestión y regulación de potencia.



Nota

Los contadores de consumo se pueden asignar a grupos de instalaciones.

La asignación sólo es posible si en la gestión energética [Configuración | Gestión energética](#) se ha activado una regulación con compensación del autoconsumo.



Nota

Con el Solar-Log™ se puede limitar el suministro de la instalación fotovoltaica a la red eléctrica. La limitación se puede realizar como valor fijo (kW o %) o teniendo en cuenta el autoconsumo. En la regulación que tiene en cuenta el autoconsumo, el registro del consumo actual desempeña un papel esencial.

Para lograr una precisión de +/- 2%, se debe realizar una simple medición del consumo.

Esta precisión no se alcanza generalmente en un registro del consumo mediante un contador bidireccional en el punto de conexión a la red. Con diferentes intervalos de medición, lectura y control es posible obtener irregularidades y sobrepasar los valores límite en el suministro de electricidad. Por tanto, se desaconseja encarecidamente una instalación de este tipo y el uso de contadores S0.



Nota

El Solar-Log™ tiene la posibilidad de „Regulación fija del X% con compensación del consumo de electricidad propio“.

El requisito general para una regulación del x% es que el inversor empleado permita una reducción del rendimiento a través del Solar-Log™.

En los inversores compatibles con el Solar-Log™ existen diferencias importantes en la limitación del rendimiento.

Algunos inversores no se pueden controlar a 0 W o al 0% del rendimiento de generador, sino que generan un cierto rendimiento residual incluso con una activación en 0. Esto se debe tener en cuenta al diseñar la instalación al 0%; por ejemplo, de modo que la carga básica en el objeto sea siempre mayor que el rendimiento residual.

Además, existen claras diferencias en el tiempo de respuesta de los inversores; ésta también depende del número de aparatos instalados. Se desaconseja el uso de contadores S0 para la regulación del 0%.

- ▶ Por estos motivos, Solar-Log GmbH no puede garantizar un suministro de electricidad cero real.
 - ▶ En cualquier caso, la regulación se debe acordar con el operador de la red de distribución.
-

Contadores de corriente externos/contadores de saldo

En el caso de contadores multifase, se diferencia básicamente entre contadores de fase precisa y de saldo.

Los contadores de saldo son contadores en los que se acumulan los valores de las tres fases. El contador calcula internamente el total de los rendimientos (obtención y suministro) de las diferentes fases y muestra el valor correspondiente.

En el ejemplo:

La fase 1 suministra 3 kW a través de un inversor (monofásico).

La fase 2 obtiene 2 kW (energía)

La fase 3 obtiene 1 kW (energía)

Así, se obtiene el valor acumulado de 0 kW en un contador de saldo.

Ejemplos de medidores de saldo son el Janitza UMG 104 / UMG 604 y el Solar-Log™ PRO380.

2 Modos de operación de contadores del Solar-Log™

2.1 Significado de los modos de operación de contadores del Solar-Log™

En el Solar-Log™ existen diferentes posibilidades de configuración de los contadores. Éstas son en particular:

- Desactivado: el registro de consumo está o se ha desactivado.
- Generador: Los valores del contador se consideran valores de producción.
- Contador de consumo: contador que mide exclusivamente el consumo.
- Contador de consumo (bidireccional): el contador registra el consumo y la producción acumulados; consultando los inversores se calcula el consumo real.
- Subconsumidor: contador para registrar diferentes consumidores que ya se han registrado con un contador de consumo.
- Contador de batería (bidireccional): registra la carga y descarga de la batería.
- Contador de la instalación completa: el total de la producción de todos los inversores.
- Utility Meter (U+I) (con Solar-Log 1900, 2000 y Solar-Log Base): contador para tareas de control/regulación - incluyendo medición de corriente y, si fuera necesario, con transformadores de corriente.
- Utility Meter (U+I) + contador de consumo (contador bidireccional) (con Solar-Log 1900, 2000 y Solar-Log Base): Los contadores que se pueden utilizar como Utility Meter (U+I) también se utilizan simultáneamente como contador de consumo (contador bidireccional) en este modo.
- Utility Meter (U) (con Solar-Log 1900, 2000 y Solar-Log Base): contador para tareas de control/regulación - sólo medición de tensión.



Nota

Preste atención a que en la configuración de contadores en [Configuración | Aparatos | Configuración | Configuración](#), en el área "Campo de módulo, rendimiento y denominación", el valor que se registre en el campo "Potencia máxima AC" determine el margen de medición a registrar y la escala del gráfico del consumo en el Solar-Log™, así como en WEB.

3 Generalidades sobre el cableado

3.1 Cableado del contador S0

La conexión S0 del contador de corriente externo se conecta de la siguiente manera en el conector S0 In/Out (S0-IN A y S0-OUT) de 6 polos o S0-IN B de 4 polos:

Contador S0 general

S0 Solar-Log™	Solar-Log Base	Contador de corriente
PIN		Esquema
▶ 1	▶ 4	▶ S0+
▶ 2	▶ 5	▶ S0-
▶ 3		
▶ 4		

En el Solar-Log™ se debe establecer un puente de cable entre los pins 3 y 4.
No hay puente en la Solar-Log Base.

3.2 Cableado del contador RS485

La salida RS485 de los contadores se puede conectar a cada interfaz RS485 (A, B y C) del Solar-Log™.

Resumen

- Cableado de 2 polos

Pasos de trabajo

- Desconectar el contador y el Solar-Log™.
- Cablear el contador con el Solar-Log™.

3.3 Cableado del contador para el registro del autoconsumo

Para registrar el consumo de energía a través del Solar-Log™ existen dos opciones:

- Medición de consumo simple.
- Medición a través de una medición bidireccional (de dos vías) en el punto de conexión a la red situado detrás del contador de la empresa distribuidora de energía.

Para registrar el consumo de energía, se debe instalar básicamente un contador aparte.

Por regla general, el Solar-Log™ no puede leer los contadores que utiliza la empresa distribuidora de energía.

3.3.1 Posibilidades de conexión de contadores con registro del consumo total a través de la interfaz RS485/S0.

Este contador debe medir el consumo total de la casa.

Los contadores que han instalado los operadores de red o contadores de dos vías no se pueden utilizar para la aplicación de esta función.

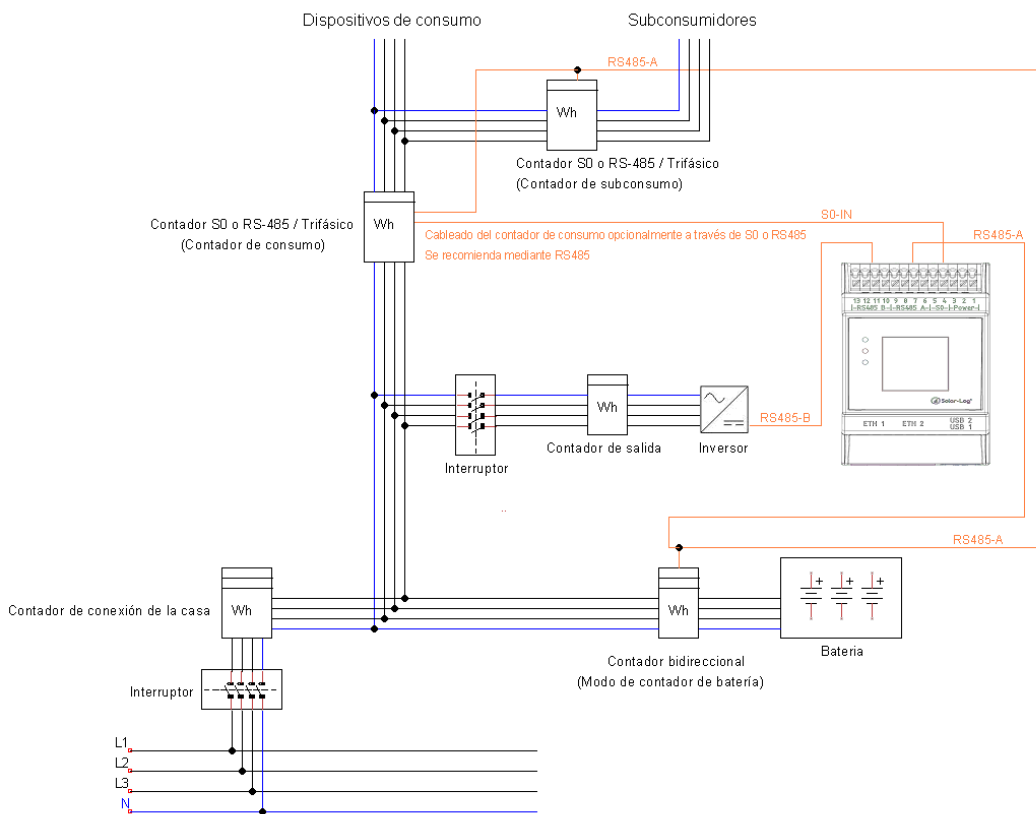


Fig.: Ejemplo de esquema de circuitos del registro de autoconsumo (opcional con acumulador de batería).

3.3.2 Posibilidad de conexión de contadores con registro bidireccional del consumo total a través de RS485

Si se suministra electricidad en una subdistribución, no se puede utilizar la variante indicada anteriormente. En este caso se pueden registrar la obtención y el suministro mediante un contador bidireccional. El Solar-Log™ puede calcular así el consumo.

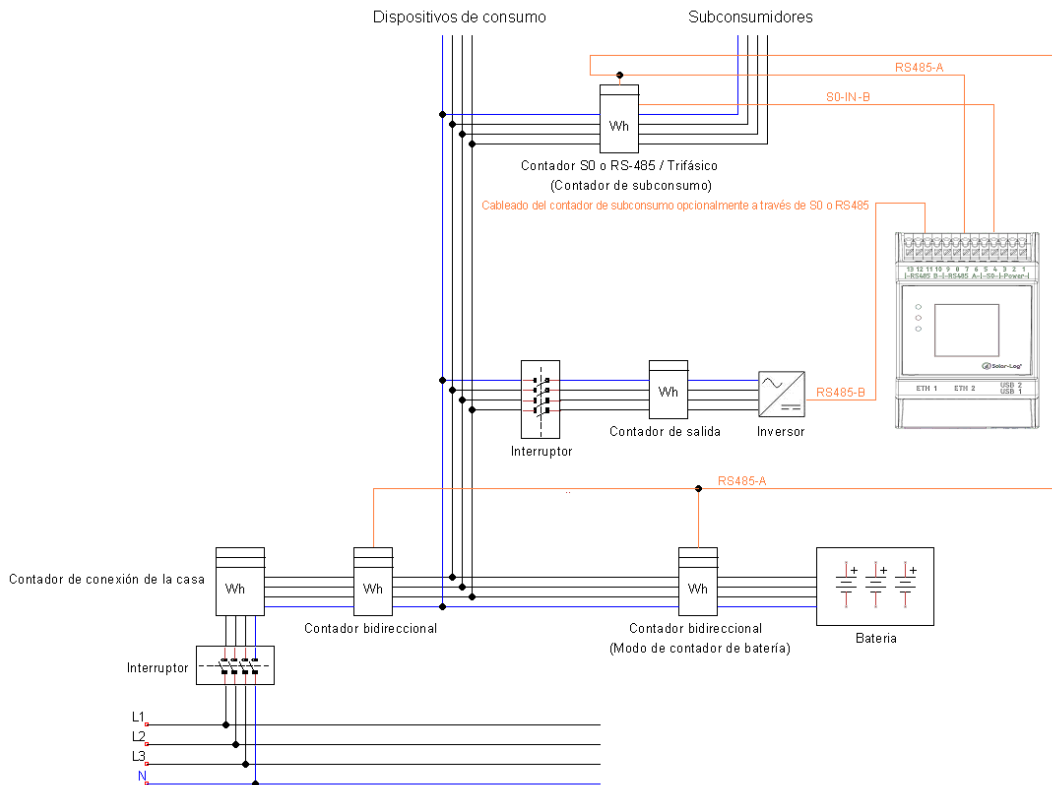


Fig: Ejemplo de esquema de circuitos del registro de autoconsumo - medición bidireccional (opcional con acumulador de batería).

Nota sobre el posible uso de contadores en el registro del consumo:

- Contador bidireccional (sólo a través de RS485) en modo de operación "Contador de consumo (contador bidireccional)": si se utiliza un contador bidireccional como contador de consumo, los demás contadores de consumo sólo pueden configurarse en el modo "Contador de subconsumo".
- Contador de instalación (RS485 o S0) en el modo de operación „Contador de consumo“: son posibles varios contadores en el Solar-Log™ que se añaden al valor de consumo y son posibles otros contadores en el modo de operación „Contador de subconsumo“
- Los contadores en el modo de operación „Contador de subconsumo“ sirven para representar los valores de consumo de consumidores individuales. Este valor de consumo debe estar ya incluido en el consumo total mediante un contador de consumo (contador bidireccional o contador de instalación).



Nota

Con el Solar-Log™ se puede limitar el suministro de la instalación fotovoltaica a la red eléctrica. La limitación se puede realizar como valor fijo (kW o %) o teniendo en cuenta el autoconsumo. En la regulación que tiene en cuenta el autoconsumo, el registro del consumo actual desempeña un papel esencial. Para lograr una precisión de +/- 2%, se debe realizar una simple medición del consumo. Esta precisión no se alcanza generalmente en un registro del consumo mediante un contador bidireccional en el punto de conexión a la red. Con diferentes intervalos de medición, lectura y control es posible obtener irregularidades y sobrepasar los valores límite en el suministro de electricidad. Por tanto, se desaconseja encarecidamente una instalación de este tipo y el uso de contadores S0.



Nota

El Solar-Log™ tiene la posibilidad de „Regulación fija del X% con compensación del consumo de electricidad propio“.

El requisito general para una regulación del x% es que el inversor empleado permita una reducción del rendimiento a través del Solar-Log™.

En los inversores compatibles con el Solar-Log™ existen diferencias importantes en la limitación del rendimiento.

Algunos inversores no se pueden controlar a 0 W o al 0% del rendimiento de generador, sino que generan un cierto rendimiento residual incluso con una activación en 0. Esto se debe tener en cuenta al diseñar la instalación al 0%; por ejemplo, de modo que la carga básica en el objeto sea siempre mayor que el rendimiento residual.

Además, existen claras diferencias en el tiempo de respuesta de los inversores; ésta también depende del número de aparatos instalados. Se desaconseja el uso de contadores S0 para la regulación del 0%.

- ▶ Por estos motivos, Solar-Log GmbH no puede garantizar un suministro de electricidad cero real.
 - ▶ En cualquier caso, la regulación se debe acordar con el operador de la red de distribución.
-

4 Solar-Log™ PRO

4.1 Solar-Log™ PRO1

Se puede seleccionar en „Solar-Log/Pro/RS485“

Resumen

- Es preciso asignar una dirección de comunicación.
- Cableado de 2 polos.
- Pasos de trabajo:
 - Desconectar el contador y el Solar-Log™.
 - Cablear el contador con el Solar-Log™.



Nota

La dirección de comunicación se establece en 1 de forma predeterminada, pero se puede modificar si se utilizan varios contadores en un bus RS485.

Número máx. de contadores: aprox. 60 contadores en el bus*#

Alcance: aprox. 1000 m.

* Tenga en cuenta que el número máximo de contadores puede variar debido al convertidor de nivel utilizado, la tasa de baudios y otras circunstancias de la instalación.

#Se pueden visualizar hasta 11 contadores, pero es posible realizar una evaluación técnica de datos en hasta 60 contadores.

Cablear el contador con el Solar-Log™

El cableado se realiza mediante

- conexión por cable confeccionada por su cuenta con conector de regleta de bornes.

Esquema de conexión

Según el tipo de conmutación 1000 (DIN 43856)

Borne 1 L-IN	Entrada de alimentación, fase „L1“
Borne 3 L-OUT	Salida de alimentación, fase „L1“
Borne 4 „N“	Conexión de conductor neutro „N“
Borne 6 „N“	Conexión de conductor neutro „N“
Bornes 20,21	Salida de impulsos S_0
Bornes 23,24	Conexión ModBus, borne 23 -> A, 24 -> B

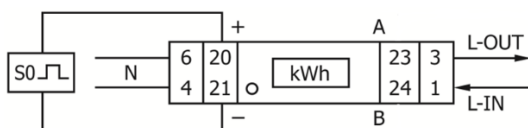


Fig.: Esquema de pins

Esquema de conexión con diferentes modos de operación

Los contadores tienen las denominaciones IN y OUT

Esquema de conexión de Solar-Log™ PRO1 (RS485 o S0)

- | | |
|--|---|
| ▶ Como contador de consumo o de subconsumo | Acceso a la red (IN) - salida de consumidor (OUT) |
| ▶ Como generador/contador de producción | Acceso a la producción (IN) - salida de red (OUT) |

Esquema de conexión de Solar-Log™ PRO1 (sólo RS485)

- | | |
|--|---|
| ▶ Como contador de batería (bidireccional) | Acceso a la producción/red (IN) - salida de batería (OUT) |
|--|---|

Conexión por cable a través de RS485:

Conector de regleta de bornes del Solar-Log™	Gateway Solar-Log 50	Solar-Log Base RS485 (A) / (B)	Solar-Log™ PRO1
Borne			Pin
▶ 1 (Data+)	▶ 1 o 5	▶ (A) 6 o (B) 10 (Data+)	▶ 23 (A)
▶ 4 (Data-)	▶ 4 o 6	▶ (A) 9 o (B) 13 (Data-)	▶ 24 (B)



Nota

Si el contador es el último aparato en el bus, se debe establecer una terminación adicional mediante los bornes 23 y 24 con una resistencia (120 ohmios / 0,25 W).



Nota

El Solar-Log™ PRO1 no se puede combinar junto con inversores en un bus.

Por ello, utilice una conexión RS485 para los inversores y una conexión RS485 para el Solar-Log™ PRO1.

- ▶ Es posible combinar un sensor M&T, así como el Solar-Log™ Pro380 y el Solar-Log™ Pro380-CT en el mismo bus.

Posibles modos de operación de contadores del Solar-Log™ PRO1-Mod a través de RS485:

- Contador de batería (bidireccional)
- Contador de subconsumo
- Contador de consumo
- Generador

Conexión por cable a través de S0 (IN):

Regleta de bornes de S0 del Solar-Log™

Solar-Log Base

Solar-Log™ PRO1

Esquema de pins

- ▶ 1 - S0+
- ▶ 2 - S0-
- ▶ 3
- ▶ 4

- ▶ 4 - S0+
- ▶ 5 - S0-

Esquema de pins

- ▶ 20 - S0+
- ▶ 21 - S0-

En el Solar-Log™ se debe establecer un puente de cable entre los pins 3 y 4.
No hay puente en la Solar-Log Base.

Posibles modos de operación de contadores del Solar-Log™ PRO1 a través del cableado S0:

- Contador de la instalación completa
- Contador de subconsumo
- Contador de consumo
- Generador

Factor de impulso del contador:

1000 p / kWh



Nota sobre la longitud de impulso S0 del Solar-Log™ PRO1

Los valores conocidos de longitud de impulso S0 en el PRO1-Mod son los siguientes:

- ▶ $\leq 5625W$ = longitud de impulso 32ms
- ▶ $> 5625W$ = longitud de impulso 11,2ms

El Solar-Log™ puede procesar impulsos S0 con una longitud mínima de 30 ms. Esto significa que la salida S0 del Solar-Log™ PRO1 se puede utilizar para 5625 W como máximo.

4.2 Solar-Log™ PRO2

Se puede seleccionar en „Solar-Log/Pro/RS485“

Resumen

- Es preciso asignar una dirección de comunicación.
- Cableado de 2 polos.
- Pasos de trabajo:
 - Desconectar el contador y el Solar-Log™.
 - Cablear el contador con el Solar-Log™.



Nota

La dirección de comunicación se establece en 1 de forma predeterminada, pero se puede modificar si se utilizan varios contadores en un bus RS485.

Número máx. de contadores: aprox. 60 contadores en el bus*#

Alcance: aprox. 1000 m.

* Tenga en cuenta que el número máximo de contadores puede variar debido al convertidor de nivel utilizado, la tasa de baudios y otras circunstancias de la instalación.

#Se pueden visualizar hasta 11 contadores, pero es posible realizar una evaluación técnica de datos en hasta 60 contadores.

Cablear el contador con el Solar-Log™

El cableado se realiza mediante

- conexión por cable confeccionada por su cuenta con conector de regleta de bornes.

Esquema de conexión

Según el tipo de conmutación 1000 (DIN 43856)

Borne 1 L-IN	Entrada de alimentación, fase „L1“
Borne 3 L-OUT	Salida de alimentación, fase „L1“
Borne 4 „N“	Conexión de conductor neutro „N“
Borne 6 „N“	Conexión de conductor neutro „N“
Bornes 10, 11	Conexión ModBus Borne 10 -> A, 11 -> B
Bornes 12, 13	No se utiliza
Bornes 18, 19	S0 salida de impulsos „FORWARD“ (borne 18 = „+“)
Bornes 20, 21	S0 salida de impulsos „REVERSE“ (borne 20 = „+“)

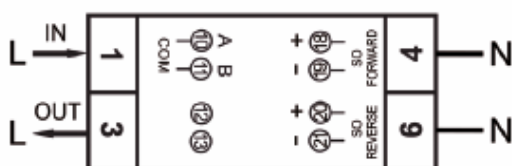


Fig.: Esquema de pins

Esquema de conexión con diferentes modos de operación

Los contadores tienen las denominaciones IN y OUT

Esquema de conexión de Solar-Log™ PRO2 (RS485 o S0)

- | | |
|--|---|
| ▶ Como contador de consumo o de subconsumo | Acceso a la red (IN) - salida de consumidor (OUT) |
| ▶ Como generador/contador de producción | Acceso a la producción (IN) - salida de red (OUT) |

Esquema de conexión de Solar-Log™ PRO2 (sólo RS485)

- | | |
|--|---|
| ▶ Como contador de batería (bidireccional) | Acceso a la producción/red (IN) - salida de batería (OUT) |
|--|---|

Conexión por cable a través de RS485:

Conector de regleta de bornes del Solar-Log™	Gateway Solar-Log 50	Solar-Log Base RS485 (A) / (B)	Solar-Log™ PRO2
--	----------------------	--------------------------------	-----------------

Borne			Pin
▶ 1 (Data+)	▶ 1 o 5	▶ (A) 6 o (B) 10 (Data+)	▶ 10 (A)
▶ 4 (Data-)	▶ 4 o 6	▶ (A) 9 o (B) 13 (Data-)	▶ 11 (B)



Nota

Si el contador es el último aparato en el bus, se debe establecer una terminación adicional mediante los bornes 10 y 11 con una resistencia (120 ohmios / 0,25 W).



Nota

El Solar-Log™ PRO2 no se puede combinar junto con inversores en un bus.

Por ello, utilice una conexión RS485 para los inversores y una conexión RS485 para el Solar-Log™ PRO2.

- ▶ Es posible combinar un sensor M&T, así como el Solar-Log™ Pro380 y el Solar-Log™ Pro380-CT en el mismo bus.

Posibles modos de operación de contadores del Solar-Log™ PRO2 a través de RS485:

- Contador de batería (bidireccional)
- Contador de subconsumo
- Contador de consumo
- Generador

Conexión por cable a través de S0 (IN):

Regleta de bornes de S0 del Solar-Log™

Gateway
Solar-Log Base

Solar-Log™ PRO2

Esquema de pins		Esquema de pins
▶ 1 - S0+	▶ 4 - S0+	▶ 18 - S0+
▶ 2 - S0-	▶ 5 - S0-	▶ 19 - S0-
▶ 3		
▶ 4		

En el Solar-Log™ se debe establecer un puente de cable entre los pins 3 y 4.
No hay puente en la Solar-Log Base.

Posibles modos de operación de contadores del Solar-Log™ PRO2 a través del cableado S0:

- Contador de la instalación completa
- Contador de subconsumo
- Contador de consumo
- Generador

Factor de impulso del contador:

1000 p / kWh

4.3 Solar-Log™ PRO380

Se puede seleccionar en Solar-Log Pro

Resumen

- Es preciso asignar una dirección de comunicación.
- Cableado de 2 polos
- Pasos de trabajo
 - Desconectar el contador y el Solar-Log™
 - Cablear el contador con el Solar-Log™



Nota

La dirección de comunicación se establece en 1 de forma predeterminada, pero se puede modificar si se utilizan varios contadores en un bus RS485.

Número máx. de contadores: aprox. 60 contadores en el bus*#

Alcance: aprox. 1000 m.

* Tenga en cuenta que el número máximo de contadores puede variar debido al convertidor de nivel utilizado, la tasa de baudios y otras circunstancias de la instalación.

#Se pueden visualizar hasta 11 contadores, pero es posible realizar una evaluación técnica de datos en hasta 60 contadores.

Cablear el contador con el Solar-Log™

El cableado se realiza mediante:

- conexión por cable confeccionada por su cuenta con conector de regleta de bornes

Esquema de conexión

Según el tipo de conmutación 1000 (DIN 43856)

Entrada "L1, L2, L3"	Entrada de alimentación, fase "L1, L2, L3"
Salida "L1, L2, L3"	Salida de alimentación, fase "L1, L2, L3"
Borne "N"	Conexión de conductor neutro "N"
Bornes 18,19	Salida de impulso S ₀ "Obtención" (borne 18 = "+")
Bornes 20,21	Salida de impulso S ₀ "Suministro" (borne 20 = "+")*
Bornes 22,23	Conexión ModBus, borne 22 -> A, 23 -> B
Bornes 24,25	Cambio de tarifa externo (230 V AC)

*La señal S₀ para el suministro no se utiliza cuando se emplea el contador en el Solar-Log™.

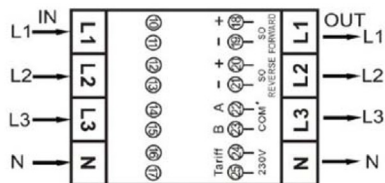


Fig.: Esquema de pines

Esquema de conexión con diferentes modos de operación

Los contadores tienen las denominaciones IN (inferior) y OUT (superior)

Esquema de conexión de Solar-Log™ PRO380 (RS485 o S0)

▶ Como contador de consumo o de subconsumo	Acceso a la red (IN) - salida de consumidor (OUT)
▶ Como inversor /contador de producción	Acceso a la producción (IN) - salida de red (OUT)

Esquema de conexión de Solar-Log™ PRO380 (sólo RS485)

▶ Como contador de consumo (bidireccional)	Acceso a la red (OUT) – salida de casa/instalación (IN) (posición de montaje según el sistema de flechas de generadores de electricidad) (A partir del firmware 3.4.2 se puede cambiar en la configuración del aparato la dirección de cómputo (evaluación) en el Solar-Log™ de contadores de consumo en modo bidireccional).
▶ Como contador de batería (bidireccional)	Acceso a la producción/red (IN) - salida de batería (OUT)

Conexión por cable a través de RS485:

Conector de regleta de bornes del Solar-Log™ Gateway Solar-Log 50 Solar-Log Base RS485 (A) / (B) Solar-Log™ PRO380

Borne			Pin
▶ 1 (Data+)	▶ 1 o 5	▶ (A) 6 o (B) 10 (Data+)	▶ 22 (A)
▶ 4 (Data-)	▶ 4 o 6	▶ (A) 9 o (B) 13 (Data-)	▶ 23 (B)

Nota



Si el contador es el último aparato en el bus, se debe establecer una terminación adicional mediante los bornes 22 y 23 con una resistencia (120 ohmios / 0,25 W).

Nota



El Solar-Log™ PRO380 no se puede combinar junto con inversores en un bus. Por ello, utilice una conexión RS485 para los inversores y una conexión RS485 para el Solar-Log™ PRO380.

- ▶ Es posible combinar un sensor M&T, así como el Solar-Log™ Pro1 y el Solar-Log™ Pro380-CT en el mismo bus.

Posibles modos de operación de contadores del Solar-Log™ PRO380 a través de RS485:

- Contador de batería (bidireccional)
- Contador de la instalación completa
- Contador de subconsumo
- Contador de consumo
- Contador de consumo (bidireccional)
- Generador

Conexión por cable a través de S0 (obtención):

Regleta de bornes de S₀ del Solar-Log™

Solar-Log Base

Solar-Log™ PRO380

Esquema de pins

▶ 1 - S0+

▶ 2 - S0-

▶ 3

▶ 4

▶ 4 - S0+

▶ 5 - S0-

Esquema de pins

▶ 18 - S0+

▶ 19 - S0-

En el Solar-Log™ se debe establecer un puente de cable entre los pins 3 y 4.
No hay puente en la Solar-Log Base.

Posibles modos de operación de contadores del Solar-Log™ PRO380 a través del cableado S0 (obtención):

- Contador de la instalación completa
- Contador de subconsumo
- Contador de consumo
- Generador

Factor de impulso del contador:

1000 p / kWh

4.4 Solar-Log™ PRO380-CT

Se puede seleccionar en Solar-Log Pro



¡Atención!

En estos contadores de convertidores de medición sólo se puede configurar una vez la relación de convertidor.

- ▶ Antes de la primera puesta en marcha, es imprescindible aclarar la relación de convertidor que se desea configurar en el contador.

Si el contador se conecta por primera vez a la tensión, aparece el mensaje „Set CT“ y „CT5 0005“ en la pantalla.

Si se acciona una tecla de flecha, parpadea el primer número comenzando por la izquierda. Aquí puede seleccionar con las teclas de flecha la corriente secundaria entre /1 A o /5 A y confirmarla después pulsando al mismo tiempo las dos teclas de flecha durante 3 segundos. Después, puede configurar la corriente primaria seleccionando consecutivamente con las teclas las 4 cifras de izquierda a derecha y configurándolas con las teclas de flecha. La corriente primaria se puede seleccionar libremente entre 0005 y 9995. Las tres primeras cifras se pueden seleccionar del 0 al 9, y la última solo del 0 al 5. Confirme cada cifra accionando las dos teclas de flecha durante 3 segundos.

Ahora está configurada la relación de convertidor y ya no se puede modificar.

Resumen

- Es preciso asignar una dirección de comunicación.
- Cableado de 2 polos.
- Pasos de trabajo
 - Desconectar el contador y el Solar-Log™.
 - Cablear el contador con el Solar-Log™.



Nota

La dirección de comunicación se establece en 1 de forma predeterminada, pero se puede modificar si se utilizan varios contadores en un bus RS485.

Número máx. de contadores: aprox. 60 contadores en el bus*#

Alcance: aprox. 1000 m.

* Tenga en cuenta que el número máximo de contadores puede variar debido al convertidor de nivel utilizado, la tasa de baudios y otras circunstancias de la instalación.

#Se pueden visualizar hasta 11 contadores, pero es posible realizar una evaluación técnica de datos en hasta 60 contadores.

Cablear el contador con el Solar-Log™.

El cableado se realiza mediante

- conexión por cable confeccionada por su cuenta con conector de regleta de bornes.

Esquema de conexión

Según el tipo de conmutación 1000 (DIN 43856)

CT 1 (in) Borne k (s1) / (out) Borne l (s2)	10 Tensión Fase 1 (10/11 en puente Intern)
CT 2 (in) Borne k (s1) / (out) Borne l (s2)	12 Tensión Fase 2 (12/13 en puente Intern)
CT 3 (in) Borne k (s1) / (out) Borne l (s2)	14 Tensión Fase 3 (14/15 en puente Intern)
Borne "N"	Conexión de conductor neutro „N“
Bornes 18, 19	Salida de impulso S ₀ „Obtención“ (borne 18 = „+“)
Bornes 20, 21	Salida de impulso S ₀ „Suministro“ (borne 20 = „+“)*
Bornes 22, 23	Conexión ModBus, borne 22 -> A, 23 -> B
Bornes 24, 25	Cambio de tarifa externo (230 V AC)

*La señal S₀ para el suministro no se utiliza cuando se emplea el contador en el Solar-Log™.

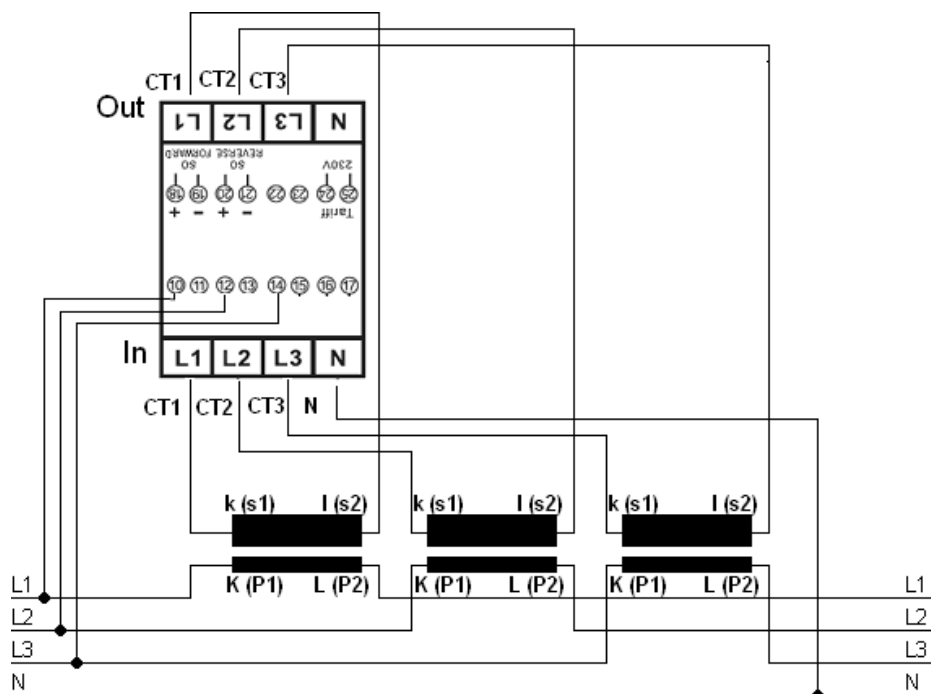


Fig.: Esquema de pines

Nota



Recomendamos proteger los cables de conexión para la medición de tensión según las disposiciones y reglamentos locales con los seccionadores o dispositivos de protección contra sobrecorriente adecuados.

Esquema de conexión con diferentes modos de operación

Esquema de conexión se refiere a la ilustración anterior

Esquema de conexión de Solar-Log™ PRO380-CT (RS485 o S0)

- | | |
|--|--|
| ▶ Como contador de consumo o de subconsumo | Acceso a la red al convertidor K(P1) - salida de consumidor al convertidor L(P2) |
| ▶ Como inversor /contador de producción | Acceso a la producción al convertidor K(P1) - salida de red al convertidor L(P2) |

Esquema de conexión de Solar-Log™ PRO380-CT (sólo RS485)

- | | |
|--|--|
| ▶ Como contador de consumo (bidireccional) | Acceso a la red al convertidor L(P2) - salida de casa/instalación al convertidor K(P1)
(posición de montaje según el sistema de flechas de generadores de electricidad) |
| (A partir del firmware 3.4.2 se puede cambiar en la configuración del aparato la dirección de cómputo (evaluación) en el Solar-Log™ de contadores de consumo en modo bidireccional). | |
| ▶ Como contador de batería (bidireccional) | Acceso a la producción/ a la red al convertidor K(P1) - salida de batería al convertidor L(P2) |

Conexión por cable a través de RS485:

Conector de regleta de bornes del Solar-Log™	Gateway Solar-Log 50	Solar-Log Base RS485 (A) / (B)	Solar-Log™ PRO380-CT (COM)
Borne			PIN
▶ 1 (Data+)	▶ 1 o 5	▶ (A) 6 o (B) 10 (Data+)	▶ 22 (A)
▶ 4 (Data-)	▶ 4 o 6	▶ (A) 9 o (B) 13 (Data-)	▶ 23 (B)



Nota

Si el contador es el último aparato en el bus, se debe establecer una terminación adicional mediante los bornes 22 y 23 con una resistencia (120 ohmios / 0,25 W).



Nota

El Solar-Log™ PRO380-CT no se puede combinar junto con inversores en un bus. Por ello, utilice una conexión RS485 para los inversores y una conexión RS485 para el Solar-Log™ PRO380-CT.

- ▶ Es posible combinar un sensor M&T, así como el Solar-Log™ Pro1 y el Solar-Log™ Pro380 en el mismo bus.

Posibles modos de operación de contadores del Solar-Log™ PRO380-CT a través de RS485:

- Contador de batería (bidireccional)
- Contador de la instalación completa
- Contador de subconsumo
- Contador de consumo
- Contador de consumo (bidireccional)
- Generador

Conexión por cable a través de S0 (obtención):

Regleta de bornes de S0 del Solar-Log™ Solar-Log Base Solar-Log™ PRO380-CT

Esquema de pins		Esquema de pins
▶ 1 - S0+	▶ 4 - S0+	▶ 18 - S0+
▶ 2 - S0-	▶ 5 - S0-	▶ 19 - S0-
▶ 3		
▶ 4		

En el Solar-Log™ se debe establecer un puente de cable entre los pins 3 y 4.
No hay puente en la Solar-Log Base.

Posibles modos de operación de contadores del Solar-Log™ PRO380-CT a través del cableado S0 (obtención):

- Contador de la instalación completa
- Contador de subconsumo
- Contador de consumo
- Generador

Factor de impulso del contador:

10000 p / kWh

5 Inepro

5.1 Inepro 75D

Se puede seleccionar en Inepro / DMM

Resumen

- La dirección de comunicación no se puede asignar libremente.
- Cableado de 2 polos
- Pasos de trabajo
 - Desconectar el contador y el Solar-Log™
 - Cablear el contador con el Solar-Log™

Cablear el contador con el Solar-Log™

El cableado se realiza mediante:

- conexión por cable confeccionada por su cuenta con conector de regleta de bornes

Conexión por cable a través de RS485:

Regleta de bornes de RS485 del Solar-Log™	Gateway Solar-Log	Solar-Log Base RS485 (A) / (B)	Inepro 75D
Esquema de pins			Esquema de pins
▶ 1 (Data+)	▶ 1 o 5	▶ (A) 6 o (B) 10 (Data+)	▶ 8 - RS485A
▶ 4 (Data-)	▶ 4 o 6	▶ (A) 9 o (B) 13 (Data-)	▶ 7 - RS485B

Posibles modos de operación del contador Inepro 75D a través de RS485:

- Contador de la instalación completa
- Contador de subconsumo
- Contador de consumo
- Modo de inversor

Conexión por cable a través de S0:

Regleta de bornes de S ₀ del Solar-Log™	Solar-Log Base	Inepro 75D
Esquema de pins		Esquema de pins
▶ 1 - S0+	▶ 4 - S0+	▶ 6 - S0+
▶ 2 - S0-	▶ 5 - S0-	▶ 5 - S0-
▶ 3		
▶ 4		

En el Solar-Log™ se debe establecer un puente de cable entre los pins 3 y 4.
No hay puente en la Solar-Log Base.

Posibles modos de operación del contador Inepro 75D a través de S0:

- Contador de la instalación completa
- Contador de subconsumo
- Contador de consumo
- Generador

Factor de impulso del contador:

1600 p / kWh



Nota

Sólo se puede utilizar un contador Inepro RS485 por cada interfaz RS485.



Nota

El Inepro 75D no se puede utilizar con inversores conectados a RS422 en la misma entrada de bus.



Nota

El Solar-Log™ dota automáticamente al contador Inepro 75D de la dirección de Modbus 234 durante la detección de aparatos.

Por lo tanto, esta dirección no se puede utilizar para otros aparatos.

Después de la configuración, la visualización del contador Inepro cambia entre la lectura del contador y la visualización de la dirección (ID=EA); así se distingue si la detección del Solar-Log™ es correcta.

Se debe establecer una terminación en todos los contadores RS485 entre los dos pins utilizados con una resistencia de 120 ohmios.

5.2 Inepro 1250D

Se puede seleccionar en Inepro / DMM

Resumen

- La dirección de comunicación no se puede asignar libremente.
- Cableado de 2 polos
- Pasos de trabajo
 - Desconectar el contador y el Solar-Log™
 - Cablear el contador con el Solar-Log™

Cablear el contador con el Solar-Log™

El cableado se realiza mediante:

- conexión por cable confeccionada por su cuenta con conector de regleta de bornes

Conexión por cable a través de RS485:

Regleta de bornes de RS485 del Solar-Log™	Gateway Solar-Log 50	Solar-Log Base RS485 (A) / (B)	Inepro 1250D
Esquema de pins			Esquema de pins
▶ 1 (Data+)	▶ 1 o 5	▶ (A) 6 o (B) 10 (Data+)	▶ 11 - RS485A
▶ 4 (Data-)	▶ 4 o 6	▶ (A) 9 o (B) 13 (Data-)	▶ 10 - RS485B

Posibles modos de operación del contador Inepro 1250D a través de RS485:

- Contador de la instalación completa
- Contador de subconsumo
- Contador de consumo
- Generador

Conexión por cable a través de S0:

Regleta de bornes de S ₀ del Solar-Log™	Solar-Log Base	Inepro 1250D
Esquema de pins		Esquema de pins
▶ 1 - S0+	▶ 4 - S0+	▶ 9 - S0+
▶ 2 - S0-	▶ 5 - S0-	▶ 8 - S0-
▶ 3		
▶ 4		

En el Solar-Log™ se debe establecer un puente de cable entre los pins 3 y 4.
No hay puente en la Solar-Log Base.

Posibles modos de operación del contador Inepro 1250D a través de S0:

- Contador de la instalación completa
- Contador de subconsumo
- Contador de consumo
- Generador

Factor de impulso del contador:

400 p / kWh

Esquema de conexión con diferentes modos de operación

Esquema de conexión de Solar-Log™ Inepro 1250D (RS485 o S0)

- | | |
|--|---|
| ▶ Como contador de consumo o de subconsumo | Acceso a la red (IN) - salida de consumidor (OUT) |
| ▶ Como inversor /contador de producción | Acceso a la producción (IN) - salida de red (OUT) |



Nota

Sólo se puede utilizar un contador Inepro RS485 por cada interfaz RS485.



Nota

El Inepro 1250D no se puede utilizar con inversores conectados a RS422 en la misma entrada de bus.



Nota

Para la detección correcta del contador por parte del Solar-Log™ deben estar conectadas las tres fases.

Si se utiliza un Inepro 1250D, se debe pulsar la tecla PRG del contador y mantener en esta posición durante todo el proceso de detección.

Si no es posible mantener pulsada la tecla PRG durante toda la detección, recomendamos conectar provisionalmente el contador después de su instalación con el Solar-Log™ mediante un cable corto para realizar la detección con la tecla PRG pulsada.

En una segunda secuencia de detección con el inversor, el Solar-Log™ detecta el contador sin la tecla PRG pulsada.

La nueva detección del Inepro 1250D en una instalación existente puede tardar hasta 15 minutos. Después de su detección se produce una reestructuración de los datos que puede tardar hasta 45 minutos según los datos almacenados en el aparato.



Nota

El Solar-Log™ dota automáticamente al contador Inepro 1250D de la dirección de Modbus 234 durante la detección de aparatos.

Por lo tanto, esta dirección no se puede utilizar para otros aparatos.

Después de la configuración, la visualización del contador Inepro cambia entre la lectura del contador y la visualización de la dirección (ID=EA); así se distingue si la detección del Solar-Log™ es correcta.

Se debe establecer una terminación en todos los contadores RS485 entre los dos pins utilizados con una resistencia de 120 ohmios.

6 Iskra

6.1 Iskra WS0021

Resumen

- Cableado de 2 polos
- Pasos de trabajo
 - Desconectar el contador y el Solar-Log™
 - Cablear el contador con el Solar-Log™

Cablear el contador con el Solar-Log™

El cableado se realiza mediante:

- conexión por cable confeccionada por su cuenta con conector de regleta de bornes

Conexión por cable a través de S0:

Regleta de bornes de S₀ del Solar-Log™

Solar-Log Base

Iskra WS0021

Esquema de pins

▶ 1 - S0+

▶ 2 - S0-

▶ 3

▶ 4

▶ 4 - S0+

▶ 5 - S0-

Esquema de pins

▶ 9 - S0-

▶ 8 - S0+

En el Solar-Log™ se debe establecer un puente de cable entre los pins 3 y 4.
No hay puente en la Solar-Log Base.

Posibles modos de operación del contador Iskra WS0021 a través de S0:

- Contador de la instalación completa
- Contador de subconsumo
- Contador de consumo
- Generador

Factor de impulso del contador:

1000 p / kWh

6.2 Iskra WS0031

Resumen

- Cableado de 2 polos
- Pasos de trabajo
 - Desconectar el contador y el Solar-Log™
 - Cablear el contador con el Solar-Log™

Cablear el contador con el Solar-Log™

El cableado se realiza mediante:

- conexión por cable confeccionada por su cuenta con conector de regleta de bornes

Conexión por cable a través de S0:

Regleta de bornes de S ₀ del Solar-Log™	Solar-Log Base	Iskra WS0031
Esquema de pins		Esquema de pins
▶ 1 - S0+	▶ 4 - S0+	▶ S0+
▶ 2 - S0-	▶ 5 - S0-	▶ S0-
▶ 3		
▶ 4		

En el Solar-Log™ se debe establecer un puente de cable entre los pins 3 y 4.
No hay puente en la Solar-Log Base.

Posibles modos de operación del contador Iskra WS0031 a través de S0:

- Contador de la instalación completa
- Contador de subconsumo
- Contador de consumo
- Generador

Factor de impulso del contador:

500 p / kWp

6.3 Iskra WS1102

Se puede seleccionar en Iskra

Resumen

- Cableado de 2 polos
- Pasos de trabajo
 - Desconectar el contador y el Solar-Log™
 - Cablear el contador con el Solar-Log™

Cablear el contador con el Solar-Log™

El cableado se realiza mediante:

- conexión por cable confeccionada por su cuenta con conector de regleta de bornes

Conexión por cable a través de RS485:

Regleta de bornes de RS485 del Solar-Log™	Gateway Solar-Log 50	Solar-Log Base RS485 (A) / (B)	Iskra WS1102
Esquema de pins			Esquema de pins
▶ 1 (Data+)	▶ 1 o 5	▶ (A) 6 o (B) 10 (Data+)	▶ A+ (23)
▶ 4 (Data-)	▶ 4 o 6	▶ (A) 9 o (B) 13 (Data-)	▶ B- (24)

Posibles modos de operación del contador Iskra WS1102 a través de RS485:

- Contador de la instalación completa
- Contador de subconsumo
- Contador de consumo
- Generador



Nota

Si el contador es el último aparato en el bus, se debe establecer una terminación adicional mediante los bornes A (23) y B (24) con una resistencia (120 ohmios).



Nota

Se pueden conectar como máximo 32 aparatos por bus.

7 Janitza "Utility Meter"

7.1 Janitza UMG 104 / UMG 604 / UMG 604-PRO (12V / 24V)

El Solar-Log™ Utility Meter es un aparato de medición universal. Se puede integrar en la red de baja y media tensión (mediante un convertidor) y es necesario para diferentes funciones:

- Control de potencia reactiva bajo tensión Q(U)
- Control de potencia reactiva en el punto de alimentación
- Registro de valores medidos para la realimentación al operador de red.

Para el control de potencia reactiva bajo tensión Q(U) únicamente es necesario realizar una medición de tensión (no obstante, recomendamos efectuar una medición de tensión y de corriente para poder comprobar el correcto funcionamiento del control). Para las demás funciones es necesario efectuar una medición de corriente y otra de tensión.

Tensión de alimentación del Utility Meter:

- 95-240 Vac, 45-65 Hz o 135-340 Vdc

Las entradas de medición del Utility Meter tienen los siguientes valores límite:

- Tensión N-L AC (sin transformador de tensión): 10...300 V AC
- Tensión L-L, AC (sin transformador de tensión): 17...520 V AC
- Corriente (sin transformador de corriente): 0,005..7,5 A
- Frecuencia de la componente fundamental: 45 ..65 Hz

No se deben sobrepasar estos valores límite. Por lo tanto, en la mayoría de aplicaciones se debe instalar un sistema de medición del convertidor.

Recomendamos las siguientes condiciones del convertidor:

- Tensión: secundaria 100 V
por ejemplo, en una red de 20 kV convertidor 20000:100 V
- Corriente: secundaria 5 A
por ejemplo, 100:5 A



Nota

El "Utility Meter" que utilizamos es del fabricante Janitza.

En el manual del Janitza UMG 104 / UMG 604 / UMG 604-PRO encontrará más detalles técnicos.

► Los modos de operación Utility Meter (U / U+I) son posibles con el Solar-Log 1900, 2000 y dispositivos Solar-Log Base.



Nota

El Utility Meter no se puede combinar junto con inversores en un bus.

Utilice una conexión RS485 para los inversores y una conexión RS485 aparte para el Utility Meter.

Conexión del Utility Meter en la red eléctrica

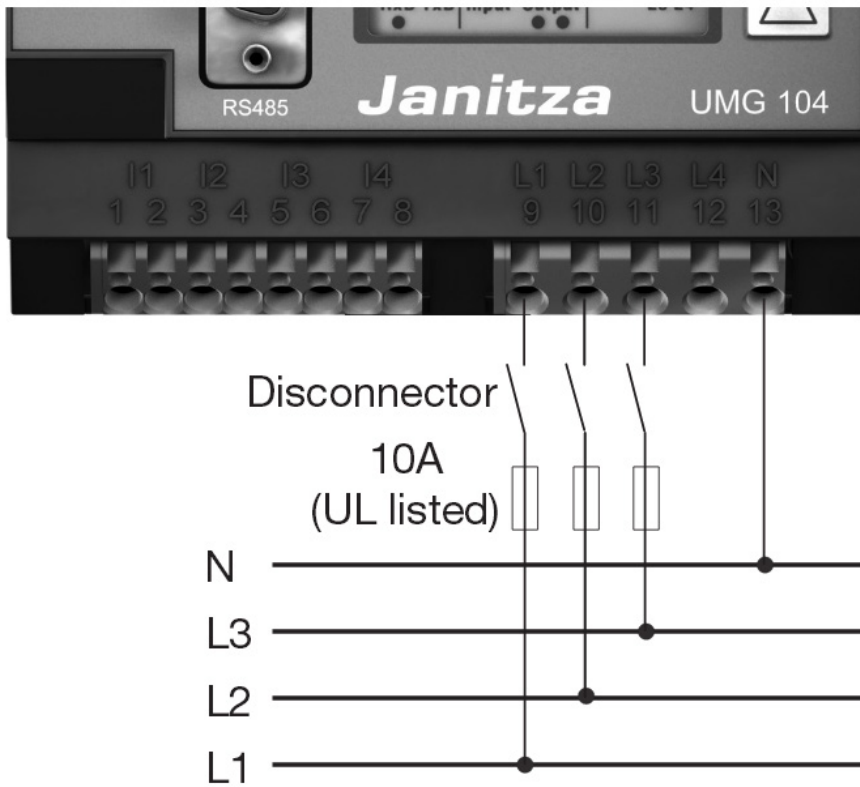


Fig.: Ejemplo - Esquema de conexión para la medición de tensión en la red de baja tensión con Utility Meter (UMG 104)

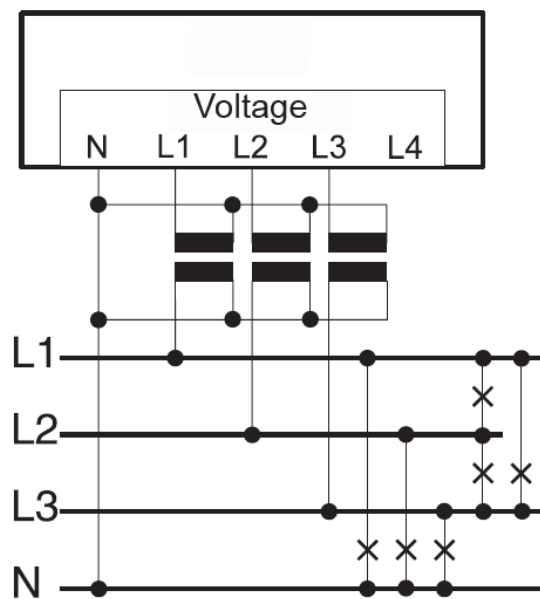


Fig.: Esquema de conexión para la medición de tensión con convertidores de medición (media tensión) con Utility Meter

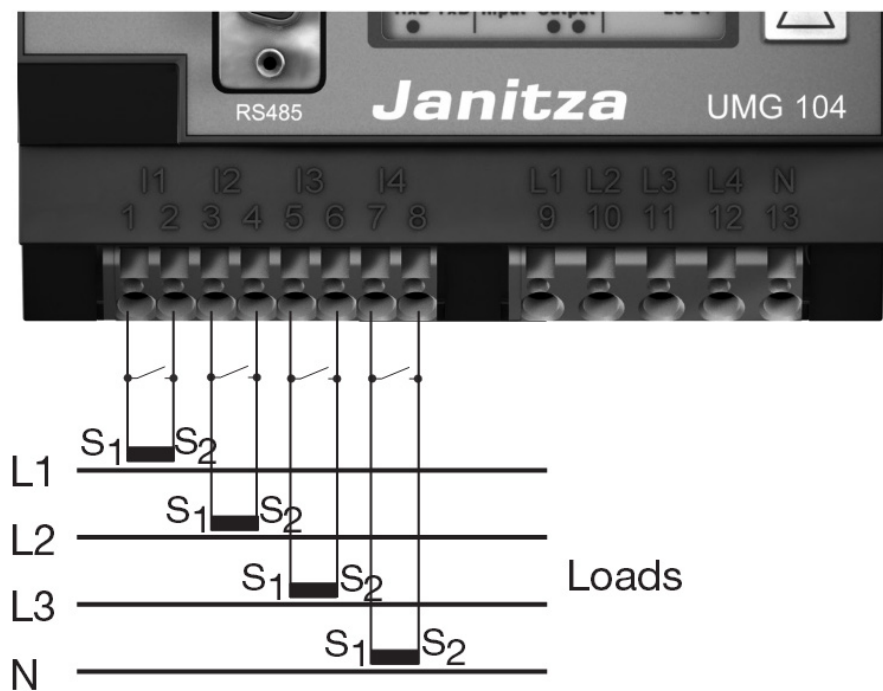


Fig.: Ejemplo - Esquema de conexión para la medición de corriente del Utility Meter (UMG 104) con convertidores de medición

Procedimiento

- Aplique la tensión de alimentación en el Utility Meter



Nota

Recomendamos proteger con un fusible los cables de conexión para la tensión de alimentación. Tenga en cuenta las indicaciones del manual del Janitza UMG 104 / UMG 604 / UMG 604-PRO.



Nota

Las tensiones de alimentación que no cumplan con los datos de la placa de características pueden provocar un funcionamiento erróneo y destruir el aparato.



Precaución

Es peligroso tocar las entradas para la tensión de alimentación.

**Nota**

La tensión de medición efectiva debe ser de al menos 10 V; de lo contrario, no se puede realizar ninguna medición exacta.

Conexión por cable a través de RS485:

1. Para la conexión por cable, siga el esquema siguiente:

Conector de regleta de bornes del Solar-Log™	Gateway Solar-Log 50	Solar-Log Base RS485 (A) / (B)	Regleta de bornes del Utility Meter
Borne			Pin
▶ 1 (Data+)	▶ 1 o 5	▶ (A) 6 o (B) 10 (Data+)	▶ 22
▶ 4 (Data-)	▶ 4 o 6	▶ (A) 9 o (B) 13 (Data-)	▶ 23

2. Inserte el conector de regleta de bornes en la interfaz RS485 del Solar-Log™.

- Es preciso establecer una terminación en el bus RS485.
Para la terminación, coloque una resistencia de 120 ohmios, 0,25 W entre los pins 22 y 23 del Utility Meter.
- Configuración en la pantalla del Utility Meter
 - Configuración de la dirección MODBUS (PRG 200 = 1)
 - Configuración de la tasa de baudios RS485 (PRG 202 = 2)
 - Configuración del modo (PRG 203 = 0)
 - Configuración del transformador de corriente primaria (PRG 000)
 - Configuración del transformador de corriente secundaria (PRG 001)
 - Configuración del transformador de tensión primaria (PRG 002)
 - Configuración del transformador de tensión secundaria (PRG 003)
 El procedimiento de configuración del UMG 104 / UMG 604 / UMG 604-PRO figura en las instrucciones suministradas con el aparato.

**Nota**

La configuración de estos parámetros se debe realizar antes de la detección de aparatos. Si los parámetros difieren, el Solar-Log™ no detecta el Utility Meter.

- Realice la detección de los aparatos
Véase el capítulo „Realizar la detección de aparatos“ en el manual de instalación.
- Asigne el Utility Meter en [Configuración | Aparatos | Configuración](#); debe seleccionar el modo de operación correspondiente y **GUARDAR**.

Control

- ¿Muestra el Utility Meter valores positivos del rendimiento actual (kW) en los inversores que suministran electricidad?

Si no es así, la conexión de la medición de corriente es incorrecta.

Dado el caso, cambie la polaridad de las entradas de medición.



Nota

Al cambiar la polaridad, el cable no debe estar bajo tensión; de lo contrario, se puede destruir el convertidor.

Posibles modos de operación del contador Janitza UMG 104 / UMG 604 / UMG 604-PRO a través de RS485:

- Contador de batería (bidireccional)
- Contador de la instalación completa
- Subconsumidor
- Utility Meter (U) (con Solar-Log 1900, 2000 y Solar-Log Base)
- Utility Meter (U+I) (con Solar-Log 1900, 2000 y Solar-Log Base)
- Utility Meter (U+I) + Contador de consumo (bidireccional) (con Solar-Log 1900, 2000 y Solar-Log Base)
- Contador de consumo
- Contador de consumo (bidireccional)
- Generador

Esquema de conexión / posición de montaje del Janitza UMG 104 / UMG 604 / UMG 604-PRO (12V / 24V) (Utility Meter) en combinación con el Solar-Log™



Nota

Para los diferentes modos de operación del Janitza UMG 104 se debe comprobar la posición de montaje de los transformadores de corriente.



Nota

Se debe prestar atención a la asignación de fase correcta de la medición de tensión para la medición de corriente.

En la posición de montaje correcta, se deben medir los siguientes valores de rendimiento en los diferentes modos de operación.

Modo de funcionamiento	Valor de rendimiento
▶ Como Utility Meter (U+I)	Valores positivos de rendimiento en el suministro (kW)
▶ Como contador de la instalación completa	Valores positivos de rendimiento en el suministro (kW)
▶ Como inversor	Valores positivos de rendimiento en el suministro (kW)
▶ Como contador de consumo o de subconsumo	Valores positivos de rendimiento en la obtención (kW)
▶ Como contador de consumo (bidireccional)	Valores positivos de rendimiento cuando la producción supera el consumo (kW) (posición de montaje según el sistema de flechas de generadores de electricidad)

(A partir del firmware 3.4.2 se puede cambiar en la configuración del aparato la dirección de cómputo (evaluación) en el Solar-Log™ de contadores de consumo en modo bidireccional).	
▶ Como contador de batería (bidireccional)	<ul style="list-style-type: none"> ▶ Valores positivos de rendimiento cuando se carga el acumulador de batería (kW) ▶ Valores negativos de rendimiento cuando se descarga el acumulador de batería (kW)

7.2 Janitza UMG 96-PA-/-MID/-MID+ a través de RS485 (con firmware beta 5.x)

Para la detección de dispositivos: seleccione contador/ „Janitza“.

Tensión de alimentación Janitza UMG 96-PA-/-MID/-MID+:

Opción 230 V:

Rango nominal:

- AC 90 V - 277 V (50/60 Hz) o DC 90 V - 250 V, 300 V CATIII

Consumo de energía:

- max. 4,5 VA / 2 W

Opción 24 V:

Rango nominal:

- AC 24 V - 90 V (50/60Hz) o DC 24 V - 90 V, 150 V CATIII

Consumo de energía:

- max. 4,5 VA / 2 W

Las entradas de medición del Janitza UMG 96-PA-/-MID/-MID+ tienen los siguientes valores límite:

- Tensión N-L: 0¹⁾ ... 600 Vrms (sobretensión máxima 800 Vrms)
- Tensión L-L: 0¹⁾ .. 1040 Vrms (sobretensión máxima 1350 Vrms)
- Corriente: 0,005 .. 6 Arms
- Frecuencia de la componente fundamental: 45 Hz .. 65 Hz

¹⁾ El dispositivo sólo determina los valores medidos si en la entrada de medición de la tensión V1 hay una tensión L1-N superior a 20 Vrms (medición a 4 hilos) o una tensión L1-L2 superior a 34 Vrms (medición a 3 hilos).

No se deben sobrepasar estos valores límite. Por lo tanto, en la mayoría de aplicaciones se debe instalar un sistema de medición del convertidor.

Recomendamos las siguientes condiciones del convertidor:

- Tensión: secundaria 100 V
por ejemplo, en una red de 20 kV convertidor 20000:100 V
- Corriente: secundaria 5 A
por ejemplo, 100:5 A



Nota

El "Utility Meter" que utilizamos es del fabricante Janitza.

En el manual del Janitza UMG 96-PA-/-MID/-MID+ encontrará más detalles técnicos.

► Los modos de operación Utility Meter (U / U+) son posibles con el dispositivos Solar-Log Base.



Nota

El Utility Meter no se puede combinar junto con inversores en un bus.

Utilice una conexión RS485 para los inversores y una conexión RS485 aparte para el Utility Meter.

Conexión del Janitza UMG 96-PA-/-MID/-MID+ en la red eléctrica

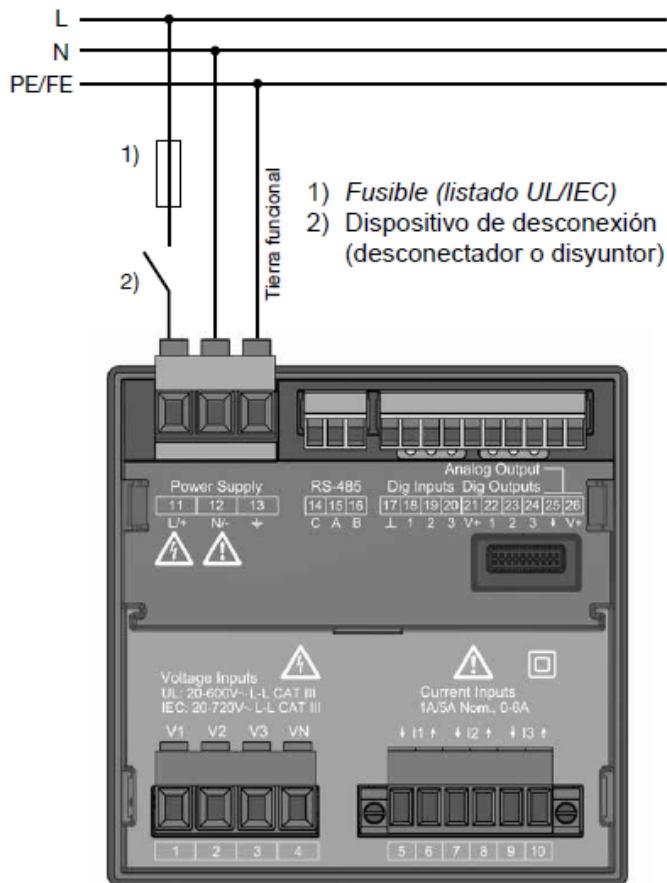


Fig.: Ejemplo de conexión „Tensión de alimentación“

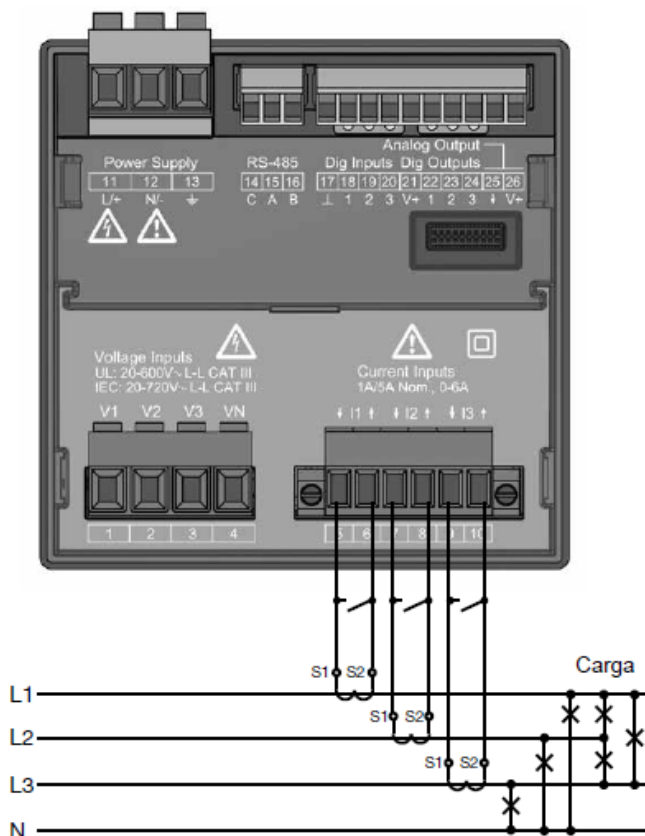


Fig.: Ejemplo de conexión „Medición de corriente mediante transformador de corriente“

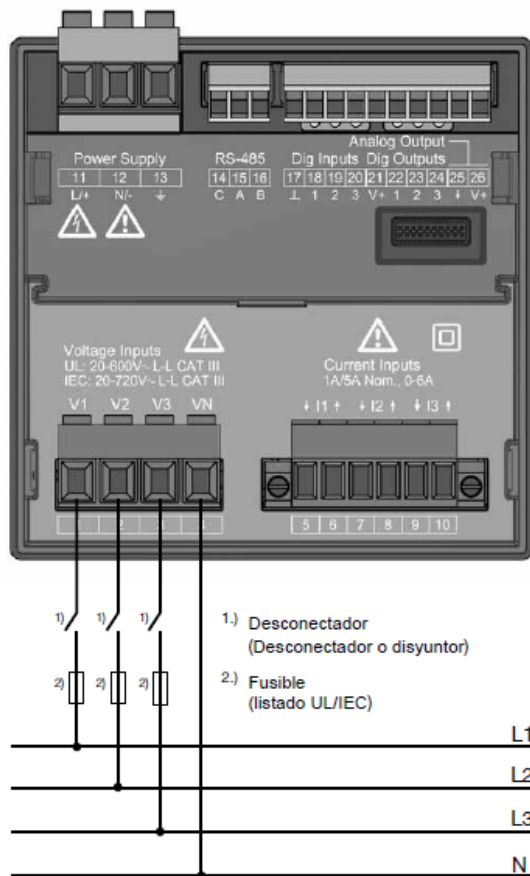


Fig.: Ejemplo de conexión para la medición de la tensión.

Procedimiento

- Aplique la tensión de alimentación en el Janitza UMG 96-PA-/MID-/MID+



Nota

Recomendamos proteger con un fusible los cables de conexión para la tensión de alimentación. Tenga en cuenta las indicaciones del manual del Janitza UMG 96-PA-/MID-/MID+.



Nota

Las tensiones de alimentación que no cumplan con los datos de la placa de características pueden provocar un funcionamiento erróneo y destruir el aparato.



Precaución

Es peligroso tocar las entradas para la tensión de alimentación.

**Nota**

La tensión de medición efectiva debe ser de al menos 10 V; de lo contrario, no se puede realizar ninguna medición exacta.

Conexión por cable a través de RS485:

- Para la conexión por cable, siga el esquema siguiente:

Solar-Log Base RS485 (A) / (B)**Regleta de bornes del Janitza UMG 96-PA/-MID/-MID+**

Pin	Pin
▶ (A) 6 o (B) 10 (Data+)	▶ 15 A
▶ (A) 9 o (B) 13 (Data-)	▶ 16 B

- Es preciso establecer una terminación en el bus RS485.
Para la terminación, coloque una resistencia de 120 ohmios, 0,25 W entre los pins 15 A y 16 B del Janitza UMG 96-PA/-MID+.
- Configuración en la pantalla del Utility Meter:
Configuración de la dirección MODBUS (1 = Configuración por defecto)
Configuración de la tasa de baudios RS485 (38400 kbps)
Configuración del marco de datos (2 stopbit)
El procedimiento de configuración del Janitza UMG 96-PA/-MID/-MID+ figura en las instrucciones suministradas con el aparato.

**Nota**

Por el momento, la configuración de la pantalla del aparato y las instrucciones del fabricante sólo están disponibles en alemán e inglés.

**Nota**

Si hay varios contadores en un mismo bus, deben asignarse diferentes direcciones MODBUS.

**Nota**

La configuración de estos parámetros se debe realizar antes de la detección de aparatos.
Si los parámetros difieren, el Solar-Log™ no detecta el Janitza UMG 96-PA/-MID/-MID+.

- Realice la detección de los aparatos:
Véase el capítulo del manual de Solar-Log™ "Detección de dispositivos".
- Asigne el Janitza en [Configuración | Aparatos | Configuración](#); debe seleccionar el modo de operación correspondiente y **GUARDAR**.

Control

- Puede comprobar la plausibilidad de los valores en Diagnóstico | Gestión energética | Utility Meter.



Nota

Al cambiar la polaridad, el cable no debe estar bajo tensión; de lo contrario, se puede destruir el convertidor.

Posibles modos de operación del contador Janitza UMG 96-PA/-MID/-MID+ a través de RS485:

- Contador de batería (bidireccional)
- Contador de la instalación completa
- Subconsumidor
- Utility Meter (U)
- Utility Meter (U+I)
- Utility Meter (U+I) + Contador de consumo (bidireccional)
- Contador de consumo
- Contador de consumo (bidireccional)
- Generador

Esquema de conexión / posición de montaje del Janitza UMG 96-PA/-MID/-MID+ en combinación con el Solar-Log™



Nota

Para los diferentes modos de operación del Janitza UMG 96-PA/-MID/-MID+ se debe comprobar la posición de montaje de los transformadores de corriente.



Nota

Se debe prestar atención a la asignación de fase correcta de la medición de tensión para la medición de corriente.

En la posición de montaje correcta, se deben medir los siguientes valores de rendimiento en los diferentes modos de operación.

Modo de funcionamiento	Valor de rendimiento
▶ Como Utility Meter (U+I)	Valores positivos de rendimiento en el suministro (kW)
▶ Como contador de la instalación completa	Valores positivos de rendimiento en el suministro (kW)
▶ Como inversor	Valores positivos de rendimiento en el suministro (kW)
▶ Como contador de consumo o de subconsumo	Valores positivos de rendimiento en la obtención (kW)
▶ Como contador de consumo (bidireccional)	Valores positivos de rendimiento cuando la producción supera el consumo (kW)
▶ Como contador de batería (bidireccional)	<ul style="list-style-type: none"> ▶ Valores positivos de rendimiento cuando se carga el acumulador de batería (kW) ▶ Valores negativos de rendimiento cuando se descarga el acumulador de batería (kW)

7.3 Janitza UMG 604 / UMG 604-PRO (12V / 24V) via Ethernet

Terminación	Direccionamiento	Interfaz
No	Si	LAN

Se puede seleccionar en Janitza

Resumen

- Interfaz integrada
- El cableado se realiza mediante el cable de red (cable de interconexiones) y el router o interruptor de Ethernet
- La dirección de comunicación debe asignar de forma estática
- Pasos de trabajo
 - Desconectar el Janitza y el Solar-Log™
 - Cablear el Janitza con el Solar-Log™

Cablear el Janitza con el Solar-Log™

El cableado se realiza mediante:

- cable de red (cable de interconexiones/cable cruzado) y
- router o interruptor de Ethernet

Asignación de direcciones IP para la detección y comunicación:

Asignación de direcciones IP de acuerdo con las instrucciones del fabricante. Ambos aparatos se deben encontrar en la misma subred.

Detección a través de la interfaz Solar-Log™ WEB

- Para la detección en el Solar-Log™, seleccione la clase de aparato y, después, el fabricante „Janitza“ en el punto [Configuración | Aparatos | Definición | Interfaz](#) a través del símbolo más. Confirme la selección con **OK**
- Guarde e inicie la detección de aparatos en [Configuración | Aparatos | Reconocimiento](#)

Detección en el Solar-Log 1200

- La detección de inversores en el Solar-Log 1200 también se puede iniciar de forma alternativa a través de la pantalla. Seleccione la configuración ► Inicio ► Configuración inicial ► página 2 „Aparatos“ ► Añadir y seleccione aquí el fabricante „Janitza“. A continuación, guarde e inicie la detección de aparatos.



Nota

Para que el reconocimiento de los dispositivos a través de Ethernet tenga éxito, además de asignar una dirección IP fija, hay que asegurarse de que los registros con dirección 200 a 204, que conciernen a RS232 y RS485, se mantengan en la configuración predeterminada de fábrica.



Nota

Los modos de operación del contador mediante Ethernet son idénticos a los de la variante RS485.

8 Larsen & Toubro

8.1 Larsen & Toubro (WDM313CDNC)

Se puede seleccionar en L&T

Resumen

- Es preciso asignar una dirección de comunicación.
- Cableado de 2 polos.
- Pasos de trabajo
 - Desconectar el contador y el Solar-Log™.
 - Cablear el contador con el Solar-Log™.

Cablear el contador con el Solar-Log™

El cableado se realiza mediante

- conexión por cable confeccionada por su cuenta con conector de regleta de bornes.

Conexión por cable a través de RS485:

Regleta de bornes de RS485 del Solar-Log™ Gateway Solar-Log 50 Solar-Log Base RS485 (A) / (B) L&T WDM313CDNC

Esquema de pins	Gateway Solar-Log 50	Solar-Log Base RS485 (A) / (B)	Esquema de pins
▶ 1 (Data+)	▶ 1 o 5	▶ (A) 6 o (B) 10 (Data+)	▶ 9 D+
▶ 4 (Data-)	▶ 4 o 6	▶ (A) 9 o (B) 13 (Data-)	▶ 10 D-

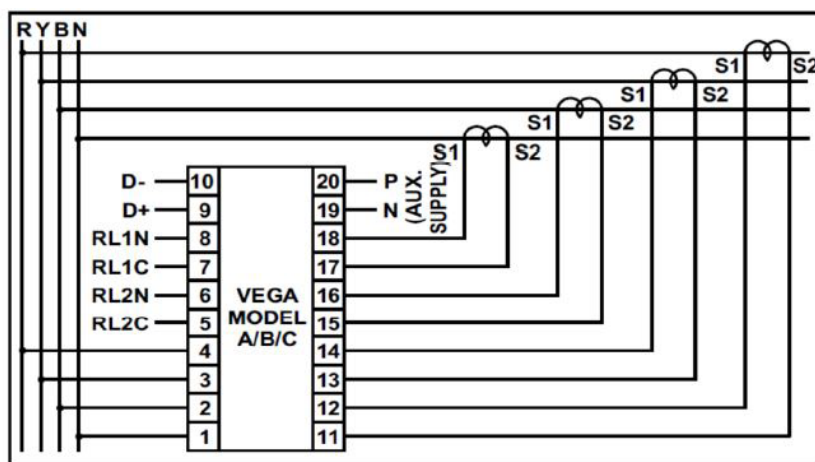


Fig.: Esquema de pins



Nota

Antes de la detección de aparatos se deben comprobar los siguientes parámetros; de lo contrario, no se detecta el contador.

Asignar la dirección de comunicación (comenzando por 1).

Tasa de baudios: 9600 bps

Bits de datos: 8

Bits de parada: 1

Paridad: par

► La configuración se realiza a través de la pantalla del aparato. (Tenga en cuenta las indicaciones y explicaciones que figuran en el manual del fabricante)

Posibles modos de operación del contador L&T WDM313CDNC a través de RS485:

- Contador de batería (bidireccional)
- Contador de la instalación completa
- Subconsumidor
- Utility Meter (U) (con Solar-Log 1900, 2000 y Solar-Log Base)
- Utility Meter (U+I) (con Solar-Log 1900, 2000 y Solar-Log Base)
- Utility Meter (U+I) + Contador de consumo (bidireccional) (con Solar-Log 1900, 2000 y Solar-Log Base)
- Contador de consumo
- Contador de consumo (bidireccional)
- Generador



Nota

El contador no se puede combinar junto con inversores en un bus.

Utilice una conexión RS485 para los inversores y una conexión RS485 aparte para el contador.



Nota

Se pueden conectar como máximo 32 aparatos por bus.



Nota

Tenga en cuenta las explicaciones e indicaciones que figuran en el manual del fabricante respecto al montaje, el cableado y la configuración del aparato.

9 Mikro PowerMeter

9.1 Mikro PowerMeter DPM680

Se puede seleccionar en "Mikro:DPM680"

Resumen

- Es preciso asignar una dirección de comunicación.
- Cableado de 3 polos.
- Pasos de trabajo
 - Desconectar el contador y el Solar-Log™.
 - Cablear el contador con el Solar-Log™.

Cablear el contador con el Solar-Log™

El cableado se realiza mediante

- conexión por cable confeccionada por su cuenta con conector de regleta de bornes.

Conexión por cable a través de RS485:

Regleta de bornes de RS485 del Solar-Log™	Gateway Solar-Log 50	Solar-Log Base RS485 (A) / (B)	Mikro PowerMeter DPM680
Esquema de pins			Esquema de pins
▶ 1 (Data+)	▶ 1 o 5	▶ (A) 6 o (B) 10 (Data+)	▶ +
▶ 3 GND	▶ 3	▶ (A) 8 o (B) 12 GND	▶ GND
▶ 4 (Data-)	▶ 4 o 6	▶ (A) 9 o (B) 13 (Data-)	▶ -



Nota

Los parámetros predeterminados de comunicación con RS485 del contador son:

BAUDIOS: 38400

Bits de datos: 8

Paridad: Ninguna

Bits de parada: 1

El Solar-Log™ sólo se puede comunicar con el contador con esta configuración del mismo. Es imprescindible comprobarla antes de la detección de aparatos.

- ▶ Asignar la dirección de comunicación (según el manual del fabricante)
- ▶ La configuración se realiza a través de la pantalla del aparato. (Tenga en cuenta las indicaciones y explicaciones que figuran en el manual del fabricante)

Posibles modos de operación del contador L&T WDM313CDNC a través de RS485:

- Contador de batería (bidireccional)
- Contador de la instalación completa
- Subconsumidor
- Utility Meter (U) (con Solar-Log 1900, 2000 y Solar-Log Base)
- Utility Meter (U+I) (con Solar-Log 1900, 2000 y Solar-Log Base)
- Utility Meter (U+I) + Contador de consumo (bidireccional) (con Solar-Log 1900, 2000 y Solar-Log Base)
- Contador de consumo
- Contador de consumo (bidireccional)
- Generador



Nota

Se pueden conectar como máximo 32 aparatos por bus.



Nota!

Tenga en cuenta las explicaciones e indicaciones que figuran en el manual del fabricante respecto al montaje, el cableado y la configuración del aparato.

10 Schneider Electric

10.1 Schneider EM6400NG (trifásico)

Se puede seleccionar en „Schneider Electric“.

Resumen

- Es preciso asignar una dirección de comunicación.
- Cableado de 2 polos.
- Pasos de trabajo:
 - Desconectar el contador y el Solar-Log™.
 - Cablear el contador con el Solar-Log™.

Cablear el contador con el Solar-Log™

El cableado se realiza mediante

- conexión por cable confeccionada por su cuenta con conector de regleta de bornes.

Conexión por cable a través de RS485:

Regleta de bornes de RS485 del Solar-Log™	Gateway Solar-Log 50	Solar-Log Base RS485 (A) / (B)	Schneider EM4600NG
Esquema de pins		Esquema de pins	
▶ 1 (Data+)	▶ 1 o 5	▶ (A) 6 o (B) 10 (Data+)	▶ 7 (D1 +)
▶ 4 (Data-)	▶ 4 o 6	▶ (A) 9 o (B) 13 (Data-)	▶ 14 (D0 -)

Terminación: resistencia de 120 ohmios entre los pins 7 y 14 en el contador



Nota

Antes de la detección de aparatos se deben comprobar los siguientes parámetros; de lo contrario, no se detecta el contador:

Tasa de baudios: 19200 bps

Bits de datos: 8

Bits de parada: 1

Paridad: par

- ▶ La configuración se realiza a través de la pantalla del aparato. (Tenga en cuenta las indicaciones y explicaciones que figuran en el manual del contador)

Posibles modos de operación del contador Schneider EM6400NG a través de RS485:

- Contador de batería (bidireccional)
- Contador de la instalación completa
- Subconsumidor
- Contador de consumo
- Contador de consumo (bidireccional)
- Generador



Nota

El contador no se puede combinar junto con inversores en un bus.
Utilice una conexión RS485 para los inversores y una conexión RS485 aparte para el contador.



Nota!

No se pueden utilizar diferentes series de modelos del mismo fabricante en el mismo bus.



Nota

Se pueden conectar como máximo 32 aparatos por bus.
Longitud máxima del bus 900m.



Nota!

Tenga en cuenta las explicaciones e indicaciones que figuran en el manual del fabricante respecto al montaje, el cableado y la configuración del aparato.

10.2 Schneider EM6400S (trifásico)

Se puede seleccionar en Schneider Electric

Resumen

- Es preciso asignar una dirección de comunicación
- Cableado de 2 polos
- Pasos de trabajo
 - Desconectar el contador y el Solar-Log™
 - Cablear el contador con el Solar-Log™

Cablear el contador con el Solar-Log™

El cableado se realiza mediante:

- conexión por cable confeccionada por su cuenta con conector de regleta de bornes

Conexión por cable a través de RS485:

Regleta de bornes de RS485 del Solar-Log™	Gateway Solar-Log 50	Solar-Log Base RS485 (A) / (B)	Schneider EM4600S
---	----------------------	--------------------------------	-------------------

Esquema de pins			Esquema de pins
▶ 1 (Data+)	▶ 1 o 5	▶ (A) 6 o (B) 10 (Data+)	▶ 7 (D1)
▶ 4 (Data-)	▶ 4 o 6	▶ (A) 9 o (B) 13 (Data-)	▶ 14 (D0)

Terminación: resistencia de 120 ohmios entre los pins 7 y 14 en el contador



Nota

Antes de la detección de aparatos se deben comprobar los siguientes parámetros; de lo contrario, no se detecta el contador:

Tasa de baudios: 9600 bps

Bits de datos: 8

Bits de parada: 1

Paridad: par

- ▶ La configuración se realiza a través de la pantalla del aparato. (Tenga en cuenta las indicaciones y explicaciones que figuran en el manual del contador)

Posibles modos de operación del contador Schneider EM6400S a través de RS485:

- Contador de batería (bidireccional)
- Contador de la instalación completa
- Subconsumidor
- Contador de consumo
- Contador de consumo (bidireccional)
- Generador



Nota

El contador no se puede combinar junto con inversores en un bus.
Utilice una conexión RS485 para los inversores y una conexión RS485 aparte para el contador.



Nota

Se pueden conectar como máximo 32 aparatos por bus.



Nota

Tenga en cuenta las explicaciones e indicaciones que figuran en el manual del fabricante respecto al montaje, el cableado y la configuración del aparato.

10.3 Schneider Serie iEM3000 (trifásica) (con firmware beta 5.x)

Seleccionable en „Schneider Electric ► iEM3000 Serie“.

Modelos soportados:

- 3150, 3155, 3250, 3255, 3350, 3355, 3455, 3555

Resumen

- Es preciso asignar una dirección de comunicación
- Cableado de 2 polos
- Pasos de trabajo
 - Desconectar el contador y el Solar-Log™
 - Cablear el contador con el Solar-Log™

Cablear el contador con el Solar-Log™

El cableado se realiza mediante:

- conexión por cable confeccionada por su cuenta con conector de regleta de bornes.

Conexión por cable a través de RS485:

Solar-Log Base RS485 (A) / (B)

Schneider Serie iEM3000

PIN	PIN
► (A) 6 o (B) 10 (Data+)	► D1/+
► (A) 8 o (B) 12 (GND)	► 0V
► (A) 9 o (B) 13 (Data-)	► D0/-



Nota

Antes de la detección de aparatos se deben comprobar los siguientes parámetros; de lo contrario, no se detecta el contador:

Tasa de baudios: 19200 bps

Bits de datos: 8

Bits de parada: 1

Paridad: par

- La configuración se realiza a través de la pantalla del aparato. (Tenga en cuenta las indicaciones y explicaciones que figuran en el manual del contador)

Posibles modos de operación del contador Schneider Serie iEM3000 a través de RS485:

- Contador de batería (bidireccional)
- Contador de la instalación completa
- Subconsumidor
- Contador de consumo
- Contador de consumo (bidireccional)
- Generador



Nota

El contador no se puede combinar junto con inversores en un bus.
Utilice una conexión RS485 para los inversores y una conexión RS485 aparte para el contador.



Nota

Se pueden conectar como máximo 32 aparatos por bus.



Nota

Tenga en cuenta las explicaciones e indicaciones que figuran en el manual del fabricante respecto al montaje, el cableado y la configuración del aparato.

11 Secure Meters

11.1 Secure Meters (trifásico)

Se puede seleccionar en „Secure“.

Series/Modelos soportados:

- Series Elite 440:
- Modelos:
 - 445, 446, 447

Resumen

- Es preciso asignar una dirección de comunicación
- Cableado de 2 polos
- Pasos de trabajo
 - Desconectar el contador y el Solar-Log™
 - Cablear el contador con el Solar-Log™

Cablear el contador con el Solar-Log™

El cableado se realiza mediante:

- conexión por cable confeccionada por su cuenta con conector de regleta de bornes

Conexión por cable a través de RS485:

Regleta de bornes de RS485 del Solar-Log™	Gateway Solar-Log 50	Solar-Log Base RS485 (A) / (B)	Secure Meter (RS485)
Esquema de pins			Esquema de pins
▶ 1 (Data+)	▶ 1 o 5	▶ (A) 6 o (B) 10 (Data+)	▶ +
▶ 4 (Data-)	▶ 4 o 6	▶ (A) 9 o (B) 13 (Data-)	▶ -



Nota

Antes de la detección de aparatos se deben comprobar los siguientes parámetros; de lo contrario, no se detecta el contador:

Tasa de baudios: 9600 bps

Bits de datos: 8

Bits de parada: 1

Paridad: Ninguna

- ▶ La configuración se realiza a través de la pantalla del aparato. (Tenga en cuenta las indicaciones y explicaciones que figuran en el manual del contador)

Posibles modos de operación del contador Secure Meter:

- Contador de batería (bidireccional)
- Contador de la instalación completa
- Subconsumidor
- Contador de consumo
- Contador de consumo (bidireccional)
- Generador



Nota!

Tenga en cuenta las explicaciones e indicaciones que figuran en el manual del fabricante respecto al montaje, el cableado y la configuración del aparato.

05

Barras calentadoras & Controla

1 Barra calentadora EGO

1.1 Barra calentadora EGO (RS485)

Terminación	Direccionamiento	Interfaz
Sí	No	RS485

Resumen

- Interfaz integrada
- Lugar de conexión: regleta de bornes en el interior de la barra calentadora.
- Cableado de 3 polos
- No es preciso asignar ninguna dirección de comunicación.
- Pasos de trabajo
 - Desconectar la barra calentadora y el Solar-Log™.
 - Cablear la barra calentadora con el Solar-Log™.

Cablear la barra calentadora EGO con el Solar-Log™

El cableado se realiza mediante:

- cable de datos de 3 hilos blindado confeccionado por su cuenta y conector de regleta de bornes.

Indicación general sobre el control y la priorización de las barras calentadoras EGO a través de Smart Energy

El Solar-Log™ puede controlar y priorizar hasta 6 EGO Smart Heater a través de la función Smart Energy.

La conexión de las barras calentadoras se puede establecer en diferentes variantes.

Esto se explica mediante dos ejemplos:

Ejemplo 1

6 barras calentadoras se conectan mediante la variante Ethernet, no siendo posible establecer otras conexiones de barras calentadoras a través de las interfaces RS485.

Ejemplo 2

A través de la interfaz RS485 A y RS485/422 B se conecta una barra calentadora por cada interfaz, lo que permite conectar otras 4 barras calentadoras mediante Ethernet.



Nota

Por cada interfaz RS485 sólo se puede utilizar un EGO Smart Heater.

Procedimiento

1. Abra la barra calentadora conforme a las instrucciones.
2. Conecte los hilos como se indica en el siguiente esquema:

Conector de regleta de bornes del Solar-Log™	Solar-Log Base RS485 (A) / (B)	Regleta de bornes de la barra calentadora EGO
Borne		Borne
▶ 1 (Data+)	▶ (A) 6 o (B) 10 (Data+)	▶ A RS485+
▶ 3 GND	▶ (A) 8 o (B) 12 GND	▶ C GND (Blindaje)*
▶ 4 (Data-)	▶ (A) 9 o (B) 13 (Data-)	▶ B RS485-

3. Establezca una terminación en la barra calentadora conforme a las instrucciones.
4. Vuelva a instalar la cubierta de la barra calentadora.
5. Inserte el conector de regleta de bornes en la interfaz RS485 del Solar-Log™.



Nota

Para que el control de la barra calentadora EGO funcione correctamente, el regulador de temperatura manual de la barra calentadora EGO debe estar ajustado a la temperatura máxima. La temperatura que debe controlar el Solar-Log™ se debe definir a través de la interfaz WEB del Solar-Log™ en Configuración | Aparatos | Configuración.



*)Nota

Establecer contacto con el blindaje de manera unilateral. O bien en el EGO Smart Heater o en el control (receptor).



Nota

No es compatible con el Solar-Log 250 y el Gateway Solar-Log 50.

1.2 Barra calentadora EGO mediante Ethernet

Terminación	Direccionamiento	Interfaz
No	-*	LAN

Seleccione „EGO“ en la detección de aparatos.

Resumen

- Interfaz integrada
- El cableado se realiza mediante el cable de red (cable de interconexiones) y el router o interruptor de Ethernet
- No se puede asignar la dirección de comunicación (se realiza exclusivamente a través de DHCP)*
- Pasos de trabajo
 - Desconectar la barra calentadora EGO y el Solar-Log™
 - Cablear la barra calentadora EGO con el Solar-Log™

Cablear la barra calentadora EGO con el Solar-Log™

El cableado se realiza mediante:

- cable de red (cable de interconexiones/cable cruzado) y
- router o interruptor de Ethernet.

*Dirección IP dinámica (DHCP) para la detección y comunicación:

La barra calentadora EGO se encuentra siempre por defecto en DHCP, por lo que no es posible asignar una dirección IP fija a la barra calentadora EGO. Ambos aparatos se deben encontrar en la misma subred.

Detección a través de la interfaz Solar-Log™ WEB

- Para la detección en el Solar-Log™, seleccione la clase de aparato y, después, el fabricante EGO en el punto [Configuración | Aparatos | Definición | Interfaz](#) a través del símbolo más. Confirme la selección con **OK**
- Guarde e inicie la detección de aparatos en [Configuración | Aparatos | Reconocimiento](#)

Detección en el Solar-Log 1200

- La detección de inversores en el Solar-Log 1200 también se puede iniciar de forma alternativa a través de la pantalla. Seleccione la configuración ► Inicio ► Configuración inicial ► página 2 „Aparatos“ ► Añadir y seleccione aquí el fabricante „EGO“. A continuación, guarde e inicie la detección de aparatos.



Nota

Con la variante Ethernet de EGO se pueden controlar y priorizar hasta 6 barras calentadoras mediante la función Smart Energy del Solar-Log™.



Nota

Para que el control de la barra calentadora EGO funcione correctamente, el regulador de temperatura manual de la barra calentadora EGO debe estar ajustado a la temperatura máxima. La temperatura que debe controlar el Solar-Log™ se debe definir a través de la interfaz WEB del Solar-Log™ en [Configuración | Aparatos | Configuración](#).



Nota

No es compatible con el Solar-Log 250 y el Gateway Solar-Log 50.

2 Barra calentadora my-PV

2.1 Barra calentadora my-PV AC ELWA-E mediante Ethernet

Terminación	Direccionamiento	Interfaz
No	Si	LAN

Seleccione "my-PV" en la detección de aparatos

Resumen

- Interfaz integrada
- El cableado se realiza mediante el cable de red (cable de interconexiones) y el router o interruptor de Ethernet
- La dirección de comunicación debe asignar de forma estática
- Pasos de trabajo
 - Desconectar la barra calentadora my-PV y el Solar-Log™
 - Cablear la barra calentadora my-PV con el Solar-Log™

Cablear la barra calentadora my-PV con el Solar-Log™

El cableado se realiza mediante

- cable de red (cable de interconexiones/cable cruzado) y
- router o interruptor de Ethernet

Asignación de direcciones IP para la detección y comunicación:

La barra calentadora my-PV se encuentra siempre por defecto en DHCP; en la interfaz web de my-PV también se debe establecer una dirección IP estática. Ambos aparatos se deben encontrar en la misma subred.

Detección a través de la interfaz Solar-Log™ WEB

- Para la detección en el Solar-Log™, seleccione la clase de aparato y, después, el fabricante my-PV en el punto [Configuración | Aparatos | Definición | Interfaz](#) a través del símbolo más. Confirme la selección con OK
- Guarde e inicie la detección de aparatos en [Configuración | Aparatos | Reconocimiento](#)

Detección en el Solar-Log 1200

- La detección de aparatos en el Solar-Log 1200 también se puede iniciar de forma alternativa a través de la pantalla. Seleccione la configuración ► Inicio ► Configuración inicial ► página 2 „Aparatos“ ► Añadir y seleccione aquí el fabricante „my-PV“. A continuación, guarde e inicie la detección de aparatos.

**Nota**

Para que funcione la comunicación con el Solar-Log™, en la interfaz web de la barra calentadora se debe cambiar a Modbus TCP en el tipo de control y establecer Power Timeout (Tiempo transcurrido para la activación) en 60.

**Nota**

Se pueden controlar y priorizar hasta 6 barras calentadoras mediante la función Smart Energy del Solar-Log™.

**Nota**

Para que el control de la barra calentadora my-PV funcione correctamente, el regulador de temperatura manual de la barra calentadora my-PV debe estar ajustado a la temperatura máxima. La temperatura que debe controlar el Solar-Log™ se debe definir a través de la interfaz WEB del Solar-Log™ en [Configuración | Aparatos | Configuración](#).

=> recomendación de mi-PV max. 60°C para el agua potable (de lo contrario mayor peligro de calcificación)

**Nota**

El control opcional de la temperatura mínima del acumulador se realiza a través del Solar-Log™, por lo que el uso de la función interna my-PV (AC ELWA-E) para el respaldo de agua caliente no es posible ni necesario!

**Nota**

No es compatible con el Solar-Log 250 y el Gateway Solar-Log 50.

3 my-PV - AC-THOR - Dispositivo de control (con firmware beta 5.x)

3.1 my-PV - AC THOR a través de Ethernet (con firmware beta 5.x)

Terminación	Direccionamiento	Interfaz
No	Si	LAN

Seleccione "my-PV" durante la detección y luego el tipo "AC ELWA-E / AC-THOR".

Modelos soportados

- AC-THOR
- AC-THOR 9s

Resumen

- Interfaz integrada
- El cableado se realiza mediante el cable de red (cable de interconexiones) y el router o interruptor de Ethernet
- La dirección de comunicación debe asignar de forma estática
- Pasos de trabajo:
 - Desconectar my-PV - AC-THOR y Solar-Log™.
 - Cablear my-PV - AC-THOR al Solar-Log™.

Cablear my-PV - AC-THOR al Solar-Log™

El cableado se realiza mediante

- cable de red (cable de interconexiones/cable cruzado) y
- router o interruptor de Ethernet.

Asignación de direcciones IP para la detección y comunicación:

La my-PV - AC-THOR se encuentra siempre por defecto en DHCP; en la interfaz web de my-PV se puede configurar una dirección IP estática. Ambos dispositivos deben estar en la misma subred.

Detección a través de la interfaz Solar-Log™ WEB

- Para la detección en el Solar-Log™, seleccione en el punto
- [Configuración](#) | [Dispositivos](#) | [Definición](#) | [Interfaz](#) a través del símbolo más, seleccione la clase de dispositivo y luego el fabricante my-PV y AC-ELWA-E/AC-THOR. Confirme su selección haciendo clic en OK.
- Guarde e inicie la detección de aparatos en [Configuración](#) | [Aparatos](#) | [Reconocimiento](#).



Nota

Para que funcione la comunicación con el Solar-Log™, en la interfaz web de la AC-THOR se debe cambiar a Modbus TCP en el tipo de control y establecer Power Timeout (Tiempo transcurrido para la activación) en 60.



Nota

A través del Solar-Log™ se pueden controlar hasta 6 AC-THOR.

06

Bombas de calor

1 Bomba de calor CTA

1.1 Familia CTA Optiheat

Terminación	Direccionamiento	Interfaz
Interruptor DIP	-	RS485



Nota

La activación se produce a través del relé interno del Solar-Log™.

IMPORTANTE:

El contacto de raíz del regulador para la activación es de 230 V AC. Dado que el relé del Solar-Log™ sólo admite 24 V, es necesario un relé auxiliar.



Nota

La bomba de calor se conecta mediante un adaptador Siemens OCI.



Nota

Para registrar el consumo eléctrico de la bomba de calor, se requiere una medición externa. Recomendamos instalar un contador compatible (por ejemplo, el Solar-Log PRO380) en el modo „Subconsumidor“ delante de la bomba de calor.

Modelos soportados:

- OH-1es-5, 6, 8, 11, 14 y 18

Controladores y accesorios necesarios:

- RVS61F.843/169
- Módulo OCI

Sugerencia de conexión para el control:

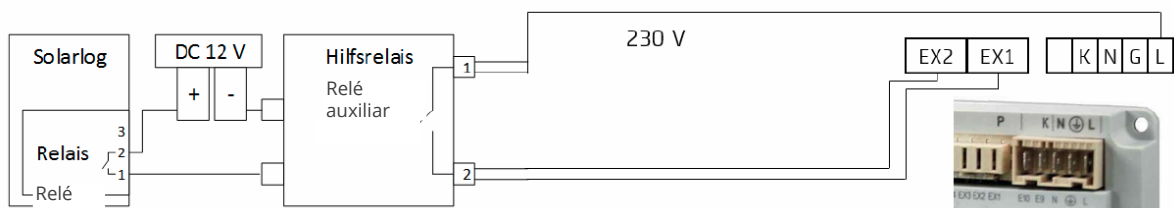


Fig.: Conexión del mando al relé auxiliar

Resumen (adaptador Siemens OCI)

- Lugar de conexión: bornes de conexión en el adaptador OCI.
- Cableado de 3 polos.
- La dirección de comunicación se ajusta a „1“ por defecto en el lado del controlador.
- Pasos de trabajo:
 - Desconectar el adaptador OCI y el Solar-Log™.
 - Cablear el adaptador OCI con el Solar-Log™.

Cablear el adaptador Siemens OCI con el Solar-Log™

El cableado cumple los requisitos del cableado RS485:

- + y - a través de un par de hilos trenzados preferiblemente apantallados, GND cualquier cable.

Procedimiento

1. Abra el adaptador OCI conforme a las instrucciones del fabricante.
2. Conecte los hilos de la conexión por cable como se indica en el siguiente esquema:

Conector de regleta de bornes del Solar-Log™ Solar-Log Base RS485 (A) / (B) Bloque de bornes del adaptador Siemens OCI

Pin		Pin
▶ 1 (Data+)	▶ (A) 6 o (B) 10 (Data+)	▶ +
▶ 3 GND	▶ (A) 8 o (B) 12 GND	▶ G
▶ 4 (Data-)	▶ (A) 9 o (B) 13 (Data-)	▶ -

3. Establezca una terminación en el adaptador OCI mediante los interruptores DIP (ambos interruptores DIP en la posición „ON“).
4. Cierre el adaptador OCI conforme a las instrucciones del fabricante.
5. Inserte el conector de regleta de bornes en la interfaz RS485 del Solar-Log™.



Nota

El socio de servicio CTA instala las líneas de señal en el regulador Siemens de la bomba de calor. El instalador se ocupa de conectar la línea de señal con el relé auxiliar o el Solar-Log™.

Detección a través de la interfaz Solar-Log™ WEB

- Para controlar la bomba de calor, se debe realizar una detección en Solar-Log™, seleccione la clase de aparato „Interruptor“, el fabricante „Solar-Log™“ y el tipo „Relé“ en el punto [Configuración | Aparatos | Definición | Interfaz](#) a través del símbolo más y confirme la selección con „OK“.
- Para la adquisición de datos de la bomba de calor, vuelva a realizar este paso a través del símbolo más, seleccione la clase de aparato „Bomba de calor“, el fabricante „CTA“ y la interfaz en la que está conectada la bomba de calor (adaptador OCI). Haga clic en „OK“.
- Guarde e inicie la detección de aparatos en [Configuración | Aparatos | Reconocimiento](#).



Nota

No es compatible con el Solar-Log 250 y el Gateway Solar-Log 50.

2 Bomba de calor Hoval

2.1 HOVAL TopTronic-E

Modelos soportados:

- Thermalia comfort, comfort H, twin, twin H, dual, dual H
- Belaria compact IR, twin I, twin IR, twin A, twin AR

Reguladores y accesorios necesarios:

- TopTronic-E
- Módulo de puerta de enlace Modbus



Nota

La bomba de calor se activa a través del relé interno del Solarlog. Véase la instalación de la bomba de calor Hoval (TopTronic-E) más abajo.

- ▶ No es necesario ningún relé auxiliar.

Instalación de la bomba de calor Hoval (TopTronic-E):

- Conexión de la puerta de enlace Modbus de Hoval mediante el bus CAN en el regulador de la bomba de calor.
- Conecte la puerta de enlace Modbus de Hoval a través de Ethernet con el router.
- Conecte el regulador de la bomba de calor (regulador TTE de Hoval) con el Solar-Log™ en la „Entrada variable 2 (VE2)“ (el cableado se realiza mediante el relé del Solar-Log™. Véase la tabla más abajo).
- Conecte el Solar-Log™ con el router a través de Ethernet.

Relé del Solar-Log™

Regulador de la bomba de calor (regulador TTE)

Pin	Pin (VE2/IMP)
▶ 1	▶ 1
▶ 2	▶ 2



Importante!

Es imprescindible anotar el número de serie/identificación y la contraseña de la puerta de enlace Modbus de Hoval (facilitada con la puerta de enlace) para poder registrar las bombas de calor en la cuenta de Hovaldesk.



Nota

No es compatible con el Solar-Log 250 y el Gateway Solar-Log 50.

3 Bomba de calor IDM

3.1 Bomba de calor IDM

Terminación	Direccionamiento	Interfaz
No	Sí	LAN

Resumen

- Interfaz integrada.
- Se debe asignar la dirección IP de la bomba de calor IDM.
- El cableado se realiza mediante el cable de red (cable de interconexiones) y el router o interruptor de Ethernet (con la asignación de una dirección IP estática).
 - De forma alternativa, mediante el cable cruzado directamente con la placa de circuitos impresos principal del navegador.
- Pasos de trabajo
 - Asignar una dirección IP en la bomba de calor IDM de forma estática/fija o colocar la bomba de calor IDM en DHCP.
 - Conectar la bomba de calor IDM con el interruptor (para la dirección IP estática) o router de Ethernet.
 - Conectar el Solar-Log™ con el interruptor (para la dirección IP estática) o router de Ethernet.

Asignar la dirección IP

- Realice la configuración de la dirección conforme a las instrucciones del fabricante.
- El rango DHCP o la dirección IP de la bomba de calor se debe encontrar en la misma subred que el Solar-Log™.
- Procedimiento: conforme a las instrucciones del fabricante.

Detección a través de la interfaz Solar-Log™ WEB

- Para la detección en el Solar-Log™, seleccione la clase de aparato y, después, el fabricante IDM en el punto [Configuración | Aparatos | Definición | Interfaz](#) a través del símbolo más. Confirme la selección con OK
- Guarde e inicie la detección de aparatos en [Configuración | Aparatos | Reconocimiento](#)

Detección en el Solar-Log 1200

- La detección de inversores en el Solar-Log 1200 también se puede iniciar de forma alternativa a través de la pantalla. Seleccione la configuración ► Inicio ► Configuración inicial ► página 2 „Aparatos“ ► Añadir y seleccione aquí el fabricante „IDM“. A continuación, guarde e inicie la detección de aparatos.



Nota

La bomba de calor IDM debe estar equipada con al menos el Navigator 1.7. Sólo se puede conectar y visualizar una bomba de calor IDM por Solar-Log™.



Nota

Observación adicional sobre el IDM Navigator 2.0:

Para las bombas de calor IDM equipadas con el Navigator 2.0 hay que tener en cuenta lo siguiente:

Para garantizar que el equipo las reconozca correctamente, en el Navigator deberá seleccionar la opción Solar-Log™ para la señal fotovoltaica, dentro del menú «Fotovoltaica».



Nota

No es compatible con el Solar-Log 250 y el Gateway Solar-Log 50.

4 Stiebel-Eltron

4.1 Bomba de calor Stiebel Eltron (ISG)

Terminación	Direccionamiento	Interfaz
No	Si	LAN

Resumen

- Interfaz integrada.
- Se debe asignar la dirección IP de la bomba de calor Stiebel Eltron.
- El cableado se realiza mediante el cable de red (cable de interconexiones) y el router o interruptor de Ethernet (con la asignación de una dirección IP estática)
- Pasos de trabajo
 - Asignar una dirección IP en la bomba de calor de forma estática/fija o a través de DHCP (activado por defecto).
 - Conectar la bomba de calor con el interruptor (para la dirección IP estática) o router de Ethernet.
 - Conectar el Solar-Log™ con el interruptor (para la dirección IP estática) o router de Ethernet.

Asignar la dirección IP

- Realice la configuración de la dirección conforme a las instrucciones del fabricante.
- El rango DHCP o la dirección IP de la bomba de calor se debe encontrar en la misma subred que el Solar-Log™.
- Procedimiento: conforme a las instrucciones del fabricante.

Detección a través de la interfaz Solar-Log™ WEB

- Para la detección en el Solar-Log™ seleccione bajo el punto [Configuración | Aparatos | Definición | Interfaz](#) a través del símbolo plus, la clase de aparato „Bomba de calor“ y, a continuación, el fabricante „Stiebel-Eltron“. Confirme su selección con OK.
- Guarde e inicie la detección de dispositivos en [Configuración | Dispositivos | Detección](#).
- Después de la detección, el Stiebel-Eltron aparece como un dispositivo de conmutación en [Configuración | Smart Energy | Grupos de conmutación](#).
- Conmute el contacto de la bomba de calor Stiebel (sólo un contacto de conmutación en el lado del software - no se necesita ningún hardware) a un grupo de conmutación y configure el control deseado para la bomba de calor. Funcionamiento, configuración y ejemplos de aplicación de Smart Energy (ejemplo de aplicación en el capítulo 5.2 Activar la bomba de calor mediante una señal de bloqueo de la empresa distribuidora de energía) - véase el siguiente enlace:

https://www.solar-log.com/manuals/manuals/es_ES/SolarLog_Manual_Smart_Energy_ES.pdf
- la bomba de calor aparece en [Diagnóstico | Smart Energy | Estado \(actual\) e Historia](#) (también con varios valores de temperatura que son consultados y registrados por la bomba de calor).

Detección en el Solar-Log 1200

- La detección de inversores en el Solar-Log 1200 también se puede iniciar de forma alternativa a través de la pantalla. Seleccione la configuración ► Inicio ► Configuración inicial ► página 2 „Aparatos“ ► Añadir y seleccione aquí el fabricante „Stiebel-Eltron“. A continuación, guarde e inicie la detección de aparatos.

Para completar la configuración, se debe utilizar la interfaz WEB del Solar-Log™.

Procedimiento posterior:

- Después de la detección, el Stiebel-Eltron aparece como un dispositivo de conmutación en Configuración | Smart Energy | Grupos de conmutación.
- Conmute el contacto de la bomba de calor Stiebel (sólo un contacto de conmutación en el lado del software - no se necesita ningún hardware) a un grupo de conmutación y configure el control deseado para la bomba de calor. Funcionamiento, configuración y ejemplos de aplicación de Smart Energy (ejemplo de aplicación en el capítulo 5.2 Activar la bomba de calor mediante una señal de bloqueo de la empresa distribuidora de energía) - véase el siguiente enlace:
https://www.solar-log.com/manuals/manuals/es_ES/SolarLog_Manual_Smart_Energy_ES.pdf
- la bomba de calor aparece en Diagnóstico | Smart Energy | Estado (actual) e Historia (también con varios valores de temperatura que son consultados y registrados por la bomba de calor).



Nota

Si se sobrepasa el exceso establecido en la configuración del Solar-Log™, la bomba de calor recibe una señal de autorización a nivel de protocolo. El control de la bomba de calor comprueba y autoriza esta señal.



Nota

Sin la asignación de un grupos de conexión, aunque se registran los datos de la bomba de calor, no se visualiza en la interfaz web.



Nota

DHCP está activado por defecto. Para asignar manualmente una dirección IP, se debe desactivar DHCP (para ello, véase el manual de Stiebel Eltron).



Nota

Para poder leer los datos de la bomba de calor Stiebel Eltron, además de la bomba de calor se debe instalar „Stiebel ISG“ (Internet Service Gateway) y habilitar mediante licencia la interfaz Modbus disponible en ISG.

- Para la licencia, diríjase directamente a Stiebel Eltron.

**Nota**

Por Solar-Log™ sólo se puede conectar y visualizar una bomba de calor Stiebel-Eltron.

Información adicional

Se recomienda registrar el consumo de la bomba de calor con un contador adecuado (por ejemplo: Solar-Log™ PRO380), como la bomba de calor en sí no transmite los datos de consumo.

Este contador, definido como contador de bajo consumo, también se puede asignar al grupo de conmutación responsable para optimizar la determinación del excedente. La bomba de calor también se visualiza en el gráfico de consumo.

**Nota**

No es compatible con el Solar-Log 250 y el Gateway Solar-Log 50.

07

Sensors

1 Sensor Basic

1.1 Propiedades

- Elemento sensor: Célula solar cristalina, 20 mm x 34 mm
- Margen medición de intensidad de radiación: 0 – 1400 W/m²
- Error de medición de máximo +/- 2 K a una temperatura de célula de 25 °C
- Elemento sensor: KTY83-110
- Margen de medición de temperatura de célula: -25 – +75 °C
- Error máximo +/- 8 % (FSR) con una incidencia de luz vertical y condiciones de prueba estándar (STC)
- Gran resistencia a interferencias mediante una transmisión de datos diferencial
- Cable de conexión prolongable hasta 50 m

Carcasa de sensor

Material	Aluminio revestido de polvo
Placa de montaje	Aluminio revestido de polvo de 3 mm con orificio M8
Dimensiones (AnxAlxP)	138 mm x 38 mm x 64 mm (con placa de montaje)
Masa	ca. 440 g
Clase de protección	IP67
Temperatura ambiente	-25 – +70 °C
Rango de temperatura	-25 – +85 °C
Humedad relativa	20 – 95 %

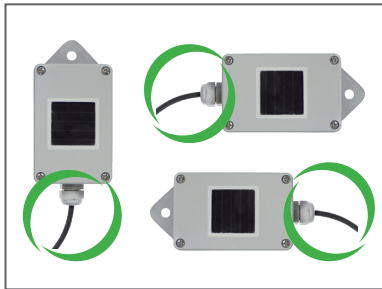
Electrónica

Alimentación de tensión	8 – 28 Vdc, mediante cable de datos RS485 del Solar-Log™
Toma de corriente	Típica 10 mA
Interfaz de señal	RS485
Protocolo	Solar-Log™, 9600 Baud, 8N1
Cable de conexión	<ul style="list-style-type: none"> ● 4 polos, 3 m, resistente a la intemperie y a rayos UV (LiY(St) 11 Y (4 x 0,14) ● prolongable hasta máx. 50 m

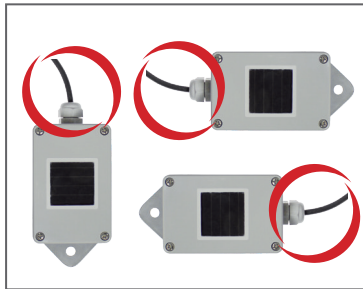
1.2 Indicaciones de montaje

La posición del sensor se debe elegir de tal forma que haya las menos sombras posibles y que la nieve en invierno no pueda mermar el funcionamiento del sensor durante un periodo desmesuradamente prolongado. Para ello, se recomienda el montaje lateral o por encima de la instalación solar. En instalaciones paralelas de tejados se utilizan generalmente rieles de montaje sobresalientes como superficie de montaje. En otros casos, si fuera necesario, se debe proporcionar una ayuda de montaje adecuada.

Montaje recomendado



No permitido



¡Atención!

No es necesario abrir el sensor para el montaje. Si se abre la carcasa, no se puede garantizar la estanqueidad y buen funcionamiento del sensor.

Cableado de la conducción de datos al Solar-Log™



¡Atención!


Intercambiar los cables de conexión puede provocar daños al sensor.

- El cable de conexión tiene 4 hilos y comprende la alimentación eléctrica de 12 V y la conducción de datos al Solar-Log™
- No es necesaria ninguna fuente de alimentación adicional
- El cable de conexión se puede prolongar (máx. 50 m), pero se debe garantizar la tensión de alimentación de mín. 8 V al final del cable
- En exteriores, la conexión por cable debe estar protegida de manera correspondiente. El cableado en interiores se puede realizar con un cable de datos blindado
- El Sensor basic se conecta mediante la interfaz RS485 en el Solar-Log™ paralelamente al bus de inversor (desde el firmware 2.5) o mediante una interfaz RS485 libre
- El blindaje se debe conectar con una conexión equipotencial

- Los cuatro hilos del cable de conexión se deben conectar con el conector de 4 polos del Solar-Log™. El esquema de conexión está impreso en la parte trasera del sensor y se debe realizar de la siguiente manera:

Conector de regleta de bornes de Solar-Log™	Solar-Log Base RS485 (A) / (B)	Cable de Sensor basic
▶ 1 (Data+)	▶ (A) 6 o (B) 10 (Data+)	▶ Marrón Data+
▶ 2 (+12V)	▶ (A) 7 o (B) 11 (24 V)	▶ Rojo +12Vdc (Vcc)
▶ 3 GND	▶ (A) 8 o (B) 12 GND	▶ Negro 0 V (GND)
▶ 4 (Data-)	▶ (A) 9 o (B) 13 (Data-)	▶ Naranja Data-

Puesta en funcionamiento

- Al conectar el Solar-Log™, se suministra automáticamente electricidad al Sensor basic
- Después se debe configurar el Sensor basic según la interfaz RS485 deseada:
 - Use la interfaz de la web para acceder al menú de configuración del Solar-Log™
 - Seleccione "Sensor M&T" para la selección del inversor en la Configuración | Aparatos | Definición | Interfases ▶  ▶ Clase de aparato ▶ Fabricante
 - Realice la detección de inversores. El Sensor basic se integra en el sistema como un inversor

2 Sensor Box Professional

2.1 Descripción técnica

El Sensor Box Professional está equipado con una célula monocristalina de alta calidad. El sensor y los accesorios opcionales se han diseñado de forma robusta y específicamente para un empleo duradero en exteriores (IP65). El Solar-Log™ compara continuamente los datos de rendimiento de la instalación fotovoltaica con los resultados de medición de los sensores. Si el Solar-Log™ constata una desviación definible, se genera un mensaje de error.



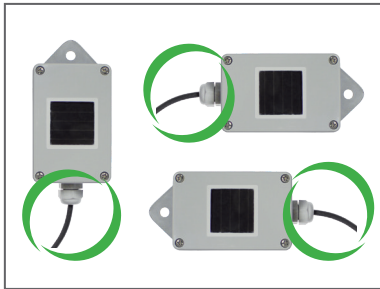
¡Atención!

No es necesario abrir el sensor. Esto provocaría la pérdida de la garantía.

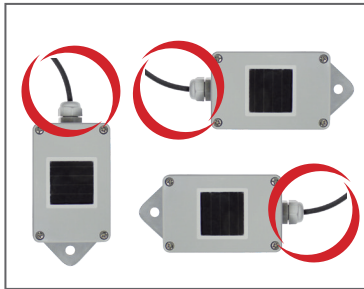
2.2 Montaje del sensor de radiación

El Sensor Box Professional se debe fijar en un riel de la subestructura paralelamente, es decir, con la misma orientación e inclinación respecto a los módulos, con la ayuda de los tornillos de fijación. Para el montaje se debe elegir un lugar en el que haya las menos sombras posibles. Se suprime el costoso montaje de una sonda de temperatura de célula al encontrarse ésta integrada en el sensor de radiación.

Montaje recomendado



No permitido



Al montar el sensor, preste atención a instalar el cable de conexión según el plano.

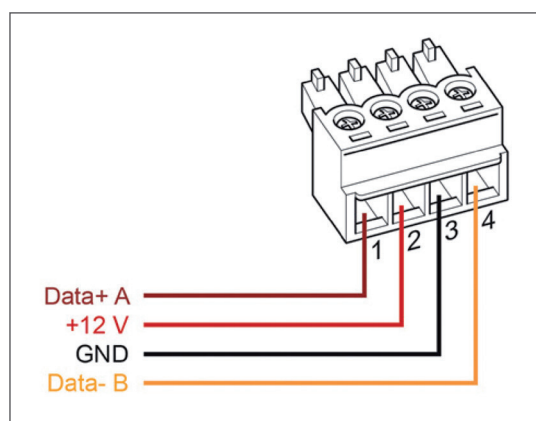
2.3 Cableado de las conducciones de datos al Solar-Log™

El Sensor Box Professional se conecta mediante la interfaz RS485 en el Solar-Log™. El cable de conexión entre el sensor de radiación y el Solar-Log™ tiene 4 hilos y comprende la alimentación eléctrica de 12 V y la conducción de datos al Solar-Log™. No es necesaria ninguna fuente de alimentación adicional. El cable de conexión se puede prolongar (máx. 50 m), pero se debe garantizar la tensión de alimentación de 10,5 V al final del cable. Seleccione una sección transversal de cable más grande para recorridos más largos. En exteriores, la conexión por cable debe estar protegida de manera adecuada conforme IP54. El cableado en interiores se puede realizar con un cable de datos blindado. El blindaje se debe conectar con una conexión equipotencial. Los cuatro hilos del cable de conexión se deben conectar con el conector de 4 polos del Solar-Log™.



¡Atención!

Intercambiar los cables de conexión puede provocar daños al sensor.



Conector de regleta de bornes Solar-Log™


Solar-Log Base RS485 (A) / (B)

Sensor Box Professional

▶ 1 (Data+)	▶ (A) 6 o (B) 10 (Data+)	▶ Data+ A (marrón)
▶ 2 (+12V)	▶ (A) 7 o (B) 11 (24 V)	▶ +12V (rojo)
▶ 3 GND	▶ (A) 8 o (B) 12 GND	▶ GND (negro)
▶ 4 (Data-)	▶ (A) 9 o (B) 13 (Data-)	▶ Data- B (naranja)

2.4 Puesta en funcionamiento en el Solar-Log™

Al conectar el Solar-Log™, se suministra automáticamente electricidad al Sensor Box Professional. A continuación, se debe configurar el Sensor Box Professional respecto a la interfaz -RS485 libre deseada:

- Acceda al cuadro de diálogo WEB Configuración | Aparatos | Definición | Interfaces.
Véase también el capítulo "Conectar los accesorios", "Configuración de los aparatos conectados" y "Puesta en marcha" el manual de instalación
- A la hora de seleccionar el Interfaces ►  Clase de aparato ► Fabricante "M&T Sensor"
- Realice la detección de los dispositivos

El Sensor Box Professional se integra en el sistema como un inversor. La configuración restante se realiza a través de la interfaz web del Solar-Log™.

2.5 Datos técnicos

Sensor Box Professional

Medidas y peso	An/AI/P en mm: 145/85/40; 360 g
Carcasa	Aluminio revestido de polvo
Clase de protección	IP65
Margen de temperatura	-20 °C a +70 °C
Alimentación de tensión	Mediante el cable de datos RS485 del Solar-Log™ (10,5-28 VDC), no es necesario ningún otro suministro eléctrico
Toma de corriente	Típica 10 mA
Interfaz de señal	RS485
Protocolo	Solar-Log™, 9600 Baud, 8N1
La irradiancia	Sensor de radiación: ± 5 % (0 W/m ² a 1400 W/m ²) Temperatura de célula: ± 1K (-20 °C a +70 °C) / ± 2 K (-40 °C a +85 °C)
Instalación	Sobre rieles de montaje de módulo
Cable de datos de conexión	<ul style="list-style-type: none"> ● 4 polos, 3 m, resistente a la intemperie y a rayos UV (LiY(St) 11 Y (4 x 0,14) ● prolongable hasta máx. 50 m
Conformida	CE según DIN EN-61000-6-1:2007 y DIN EN- 61000-6-3:2007

3 Sensor Box Professional Plus

3.1 Descripción técnica

El Sensor Box Professional Plus está equipado con una célula monocristalina de alta calidad. El sensor y los accesorios opcionales se han diseñado de forma robusta y específicamente para un empleo duradero en exteriores (IP65). El Solar-Log™ compara continuamente los datos de rendimiento de la instalación fotovoltaica con los resultados de medición de los sensores. Si el Solar-Log™ constata una desviación definible, se genera un mensaje de error.



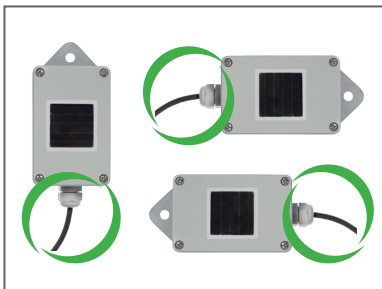
¡Atención!

No es necesario abrir el sensor. Esto provocaría la pérdida de la garantía.

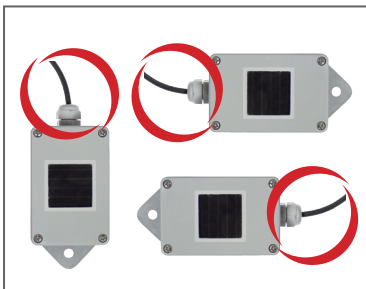
3.2 Montaje del sensor de radiación

El Sensor Box Professional Plus se debe fijar en un riel de la subestructura paralelamente, es decir, con la misma orientación e inclinación respecto a los módulos, con la ayuda de los tornillos de fijación. Para el montaje se debe elegir un lugar en el que haya las menos sombras posibles. Se suprime el costoso montaje de una sonda de temperatura de célula al encontrarse ésta integrada en el sensor de radiación.

Montaje recomendado



No permitido



Al montar el sensor, preste atención a instalar el cable de conexión según el plano.

3.3 Montaje de sensores opcionales

El sensor de temperatura se debe montar en un lugar sombreado con un soporte mural. El conector se atornilla firmemente en la entrada de 3 polos del sensor de radiación. Si es posible, coloque el molinete sobre la escuadra de montaje en un lugar elevado y expuesto. El conector se atornilla firmemente en la entrada de 2 polos del sensor de radiación.



¡Atención!

Los cables de los sensores opcionales no se deben prolongar. El sensor se debe montar horizontalmente.

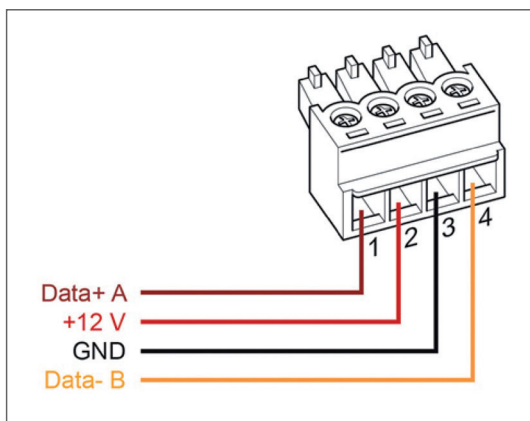
3.4 Cableado de las conducciones de datos al Solar-Log™

El Sensor Box Professional Plus se conecta mediante la interfaz RS485 en el Solar-Log™. El cable de conexión entre el sensor de radiación y el Solar-Log™ tiene 4 hilos y comprende la alimentación eléctrica de 12 V y la conducción de datos al Solar-Log™. No es necesaria ninguna fuente de alimentación adicional. El cable de conexión se puede prolongar (máx. 50 m), pero se debe garantizar la tensión de alimentación de 10,5 V al final del cable. Seleccione una sección transversal de cable más grande para recorridos más largos. En exteriores, la conexión por cable debe estar protegida de manera adecuada conforme IP54. El cableado en interiores se puede realizar con un cable de datos blindado. El blindaje se debe conectar con una conexión equipotencial. Los cuatro hilos del cable de conexión se deben conectar con el conector de 4 polos del Solar-Log™.



¡Atención!


Intercambiar los cables de conexión puede provocar daños al sensor.



Connettore morsettiera Solar-Log™	Solar-Log Base RS485 (A) / (B)	Sensor Box Professional Plus
▶ 1 (Data+)	▶ (A) 6 o (B) 10 (Data+)	▶ Data+ A (marrón)
▶ 2 (+12V)	▶ (A) 7 o (B) 11 (24 V)	▶ +12V (rojo)
▶ 3 GND	▶ (A) 8 o (B) 12 GND	▶ GND (negro)
▶ 4 (Data-)	▶ (A) 9 o (B) 13 (Data-)	▶ Data- B (naranja)

3.5 Puesta en funcionamiento en el Solar-Log™

Al conectar el Solar-Log™, se suministra automáticamente electricidad al Sensor Box Professional Plus. A continuación, se debe configurar el Sensor Box Professional Plus respecto a la interfaz -RS485 libre deseada:

- Acceda al cuadro de diálogo WEB Configuración | Aparatos | Definición | Interfaces.
Véase también el capítulo "Conectar los accesorios", "Configuración de los aparatos conectados" y "Puesta en marcha" el manual de instalación
- A la hora de seleccionar el Interfaces ▶  Clase de aparato ▶ Fabricante "M&T Sensor"
- Realice la detección de los dispositivos

El Sensor Box Professional Plus se integra en el sistema como un inversor. La configuración restante se realiza a través de la interfaz web del Solar-Log™.

3.6 Datos técnicos

Sensor Box Professional Plus

Medidas y peso	An/AI/P en mm: 145/85/40; 360 g
Carcasa	Aluminio revestido de polvo
Clase de protección	IP65
Margen de temperatura	-20 °C a +70 °C
Alimentación de tensión	Mediante el cable de datos RS485 del Solar-Log™ (10,5-28 VDC), no es necesario ningún otro suministro eléctrico
Toma de corriente	Típica 10 mA
Interfaz de señal	RS485
Protocolo	Solar-Log™, 9600 Baud, 8N1
La irradiancia	Sensor de radiación: ± 5 % (0 W/m ² a 1400 W/m ²) Temperatura de célula: ± 1K (-20 °C a +70 °C) / ± 2 K (-40 °C a +85 °C)
Instalación	Sobre rieles de montaje de módulo
Cable de datos de conexión	<ul style="list-style-type: none"> ● 4 polos, 3 m, resistente a la intemperie y a rayos UV (LiY(St) 11 Y (4 x 0,14) ● prolongable hasta máx. 50 m
Conformida	CE según DIN EN-61000-6-1:2007 y DIN EN- 61000-6-3:2007

08

Piranómetros

1 Piranómetro Kipp & Zonen

1.1 Piranómetro Kipp & Zonen

Terminación	Direccionamiento	Interfaz
Sí	No	RS485

Se puede seleccionar en Kipp & Zonen

Modelos compatibles:

- SMP3
- SMP11

Resumen

- Interfaz integrada
- Lugar de conexión: conector redondo en la parte inferior
- Es preciso asignar una dirección de comunicación
- Cableado de 4 polos
- Pasos de trabajo
 - Desconectar el piranómetro y el Solar-Log™
 - Cablear el piranómetro con el Solar-Log™

Cablear el piranómetro con el Solar-Log™ 1000, 1200, 1900, 2000 o Base

El cableado se realiza mediante:

- cable de datos preconfeccionado (está incluido en el contenido del embalaje del piranómetro)

Esquema de pins:

Conector de regleta de bornes Solar-Log Base RS485 (A) / (B) Interfaz X4 RS485-1 del piranómetro del Solar-Log™

Borne		Pin
▶ 1 A / Data+	▶ (A) 6 o (B) 10 (Data+)	▶ 4 - B / + (amarillo)
▶ 2 12 V	▶ (A) 7 o (B) 11 (24 V)	▶ 7 - 12 V (blanco)
▶ 3 GND	▶ (A) 8 o (B) 12 GND	▶ 8 - Masa / GND (negro)
▶ 4 B / Data-	▶ (A) 9 o (B) 13 (Data-)	▶ 5 - A / - (gris)

Terminación:

La terminación se puede consultar a la empresa Kipp & Zonen.



Nota

Sólo se puede conectar y visualizar un piranómetro por cada Solar-Log™.



Nota

Compruebe y/o configure los siguientes parámetros conforme a las instrucciones del fabricante:
Tasa de baudios: 19200, bits de datos: 8, paridad: par, bits de parada: 1.

2 Piranómetro Lufft

2.1 Piranómetro Lufft

Terminación	Direccionamiento	Interfaz
-	No	RS485

Se puede seleccionar en Lufft

Resumen

- Interfaz integrada.
- Lugar de conexión: conector redondo en la parte inferior.
- No es preciso asignar ninguna dirección de comunicación.
- Cableado de 4 polos
- Pasos de trabajo
 - Desconectar el piranómetro y el Solar-Log™.
 - Cablear el piranómetro con el Solar-Log™.

Cablear el piranómetro con el Solar-Log 1000, 1200, 1900, 2000 o Base

El cableado se realiza mediante:

- cable de datos de 4 hilos blindado confeccionado por su cuenta con conector de regleta de bornes.

Procedimiento

1. Para confeccionar por su cuenta la conexión por cable, siga el esquema siguiente:

Conector de regleta de bornes Solar-Log Base RS485 (A) / (B) Interfaz X4 RS485-1 del piranómetro del Solar-Log™

Borne		Pin
▶ 1 (Data+)	▶ (A) 6 o (B) 10 (Data+)	▶ RS485 A (verde)
▶ 2 12 V	▶ (A) 7 o (B) 11 (24 V)	▶ Tensión de alimentación positiva (marrón)
▶ 3 GND	▶ (A) 8 o (B) 12 GND	▶ Masa / GND (blanco)
▶ 4 (Data-)	▶ (A) 9 o (B) 13 (Data-)	▶ RS485 B (amarillo)

Terminación:

La terminación se puede consultar a la empresa Lufft.



Nota

Sólo se puede conectar y visualizar un piranómetro por cada Solar-Log™.



Nota

Compruebe y/o configure los siguientes parámetros conforme a las instrucciones del fabricante:
Tasa de baudios: 19200, bits de datos: 8, paridad: ninguna, bits de parada: ninguno, seleccionar protocolo binario UMB e ID de aparato: 1

3 Rainwise - PVMet™-200 (estación meteorológica)

3.1 PVMet™-200 (estación meteorológica)

Terminación	Direccionamiento	Interfaz
-*	No	RS485

Se puede seleccionar en Sensor/Rainwise/PVMet200

Soportado por el firmware 4.1.0

Resumen

- Interfaz integrada.
- Lugar de conexión: bajo la cubierta, regleta de bornes en la tarjeta de circuitos impresos.
- No es preciso asignar ninguna dirección de comunicación.
- Cableado de 4 polos.
- Pasos de trabajo:
 - Desconectar el PVMet™-200 y el Solar-Log™.
 - Cablear el PVMet™-200 en el Solar-Log™.

Cablear el PVMet™-200 con el Solar-Log 1900, 1200, 2000 o Base.

El cableado se realiza mediante

- cable de datos de 4 hilos blindado confeccionado por su cuenta con conector de regleta de bornes.

Procedimiento

1. Para confeccionar por su cuenta la conexión por cable, siga el esquema siguiente:

Conector de regleta de bornes del Solar-Log™	Solar-Log Base RS485 (A) / (B)	Regleta de bornes en la tarjeta de circuitos impresos
Borne		Pin
▶ 1 (Data+)	▶ (A) 6 o (B) 10 (Data+)	▶ RS485 A-
▶ 3 GND	▶ (A) 8 o (B) 12 GND	▶ Masa / GND
▶ 4 (Data-)	▶ (A) 9 o (B) 13 (Data-)	▶ RS485 B+

*Terminación:

La terminación se puede consultar a la empresa Rainwise.



Nota

Sólo se puede conectar y visualizar un PVMet™ -200 por cada Solar-Log™.



Nota

El aparato debe funcionar en el modo Modbus (predeterminado) para que el PVMet™-200 (estación meteorológica) se pueda comunicar con el Solar-Log™. (Configuración de los parámetros conforme a las instrucciones del fabricante).



Nota

La dirección de bus del Rainwise PVMet™-200 está configurada en 60 de forma predeterminada.



Nota

Compruebe y/o configure los siguientes parámetros conforme a las instrucciones del fabricante:
Tasa de baudios: 9600, bits de datos: 8, paridad: ninguna, bits de parada: 1.



Nota

La longitud máxima del bus es de 1200 m.

09

Componentes SmartPlugs

1 Enchufes de red Allnet

Los enchufes de red Allnet permiten conectar y desconectar aparatos eléctricos; estas operaciones de conexión se pueden programar a mano, con control de tiempo o en función del consumo. Los enchufes de red Allnet se pueden integrar en la red mediante un cable LAN. Para poder utilizar estas funciones a través del Solar-Log™, debe seguir los siguientes pasos.

Procedimiento:

1. Conecte los enchufes Allnet mediante un cable LAN en un ordenador portátil o PC e introduzca los Allnet en una toma de corriente.
2. A continuación, abra el panel de control de su ordenador (según el manual de su sistema operativo).
3. Seleccione el punto „Centro de redes y recursos compartidos“ en el panel de control (según el manual de su sistema operativo).
4. Haga clic aquí en „Conexión LAN“ y, a continuación, en Propiedades.
5. Vaya a Protocolo de Internet versión 4 (TCP/IPv4) y abra las propiedades.

¡Atención!

Anote los valores mostrados antes de modificarlos, ya que los necesitará posteriormente.

6. Cambie los valores mostrados de la siguiente manera (utilice la siguiente dirección IP): Dirección IP: 192.168.0.101 Máscara de subred: 255.255.255.0 Puerta de enlace: 0.0.0.0 y confirme la configuración con „Aceptar“
7. Introduzca la dirección IP 192.168.0.100 en su navegador; se abre la página del enchufe Allnet.
8. Haga clic en Ajustes y vaya a Configuración | Configuración LAN.
9. Configure la dirección IP y, en caso de haber varias disponibles, asigne a cada enchufe de red Allnet una dirección propia (dirección IP, máscara de subred, etc.) que se encuentre en la misma red que el ordenador portátil/PC (en este punto se deben tener en cuenta los valores originales). Si la dirección IP original del ordenador portátil/PC es, por ejemplo, 192.168.178.2, los enchufes Allnet deben continuar con la dirección 192.168.178.3, etc. La máscara de subred (Netmask) debe ser idéntica a la del ordenador portátil/PC, por ejemplo, 255.255.255.0. En la puerta de enlace se debe introducir la dirección IP del router o interruptor en el que se volverá a conectar posteriormente el ordenador portátil/PC. Guarde la configuración una vez haya finalizado.
10. Una vez configurado el enchufe de red, restablezca los valores originales del ordenador portátil/PC (que había anotado).
11. Así finaliza la configuración.



Nota

ALL3075v3:

Para garantizar la funcionalidad con el Solar-Log™, el ALL3075v3 se debe colocar en control remoto en la configuración del enchufe Allnet

Conexión de los enchufes Allnet con el Solar-Log™

Para conectar los enchufes Allnet con el Solar-Log™, se deben definir a través de la detección de aparatos. Para ello, vaya a través de la interfaz WEB del Solar-Log™ a Configuración | Aparatos | Definición y seleccione con el símbolo más azul la clase de aparato „Interruptor“, después el fabricante „Allnet“ y el tipo y número de aparatos. A continuación, confirme con OK e inicie la detección a través de Configuración | Aparatos | Reconocimiento. Realice por completo la detección. Por último, seleccione el aparato correspondiente mediante Configuración | Aparatos | Configuración e introduzca la dirección IP; después, realice la configuración restante y guárdela una vez finalizada.

Como último paso, se deben configurar las lógicas Smart Energy. En el manual de Solar-Log™ Smart Energy en nuestra página web (<https://www.solar-log.com/es/servicio-tecnico/descargas/manuales/>) figuran indicaciones al respecto.



Nota

No es compatible con el Solar-Log 250 y el Gateway Solar-Log 50.

2 Smart Relais Station

Encontrará una descripción exacta del Smart Relais Station en un archivo PDF en nuestra página web en <https://www.solar-log.com/es/servicio-tecnico/descargas/manuales/>



Nota

No es compatible con el Solar-Log 250 y el Gateway Solar-Log 50.



Nota

A partir de la versión de firmware 6.0, soportamos el producto sucesor, la Smart Relay Station v2.

3 Solar-Log™ Smart Relais Box

El Smart Relais Box permite conectar 8 relés en función de la producción actual (exceso) mediante las lógicas de control Smart Energy.

El Relais Box dispone de:

- 4 contactos de cambio
- 4 contactos de cierre

Propiedades de los relés:

Carga máxima de corriente:

0,5 A @ 120 V_{AC}

0.25 A @ 240 V_{AC}

1 A @ 30 V_{DC}

0,3 A @ 110 V_{DC}

Procedimiento:

1. Conecte el Relais Box con el bus RS485 del Solar-Log™ como se indica en el siguiente esquema:

Cableado del Relais Box

Conector de regleta de bornes de RS485 del Solar-Log™	Solar-Log Base RS485 (A) / (B)	Regleta de bornes del Relais Box Nº de art.: 255656
Pin		Pin
▶ 1 (Data+)	▶ (A) 6 o (B) 10 (Data+)	▶ Data + (Y)
▶ 4 (Data-)	▶ (A) 9 o (B) 13 (Data-)	▶ Data - (G)

2. No es necesario realizar una detección de este aparato.
3. Si se selecciona el aparato en [Configuración | Smart Energy](#), también está activado.
4. La alimentación de tensión se produce a través de la fuente de alimentación del riel de perfil de sombrero incluida en el contenido del embalaje del Relais Box

Alimentación de tensión Relais Box

Unidad de alimentación de carril DIN	Regleta de bornes del Relais Box
▶ DC+	▶ +Vs (R)
▶ DC-	▶ GND 10 (B)



Nota

Para la configuración del Relais Box, éste se debe definir como interruptor en [Configuración | Aparatos | Definición | Interfaces](#) a través del símbolo más.



Nota

El Solar-Log™ Smart Relais Box no se puede conectar con inversores en una interfaz RS485. El Relais Box necesita un bus RS485 exclusivo.
Es posible una combinación de Utility Meter y sensores.



Nota

El Solar-Log™ Smart Relais Box no puede funcionar junto con paquetes PM en un Solar-Log™.

Esquema de las salidas de relé:

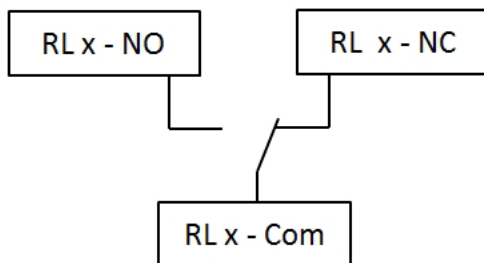


Fig.: Esquema de las salidas de relé (contacto de cambio) del Smart Relais Box

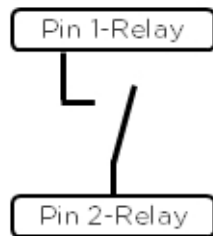


Fig: Esquema de las salidas de relé (contacto de cierre) del Smart Relais Box



Nota

No es compatible con el Solar-Log 250 y el Gateway Solar-Log 50.

4 Interrupor WeMo Insight

El interrupor WeMo Insight permite interconectar en el hogar aparatos compatibles con WLAN, por ejemplo, para conectarlos o desconectarlos, además de controlar estos aparatos y enviar información sobre el consumo de energía a un Smartphone o Tablet. Para poder utilizar estas funciones a través del Solar-Log™, debe seguir las instrucciones que se indican a continuación.

Procedimiento:

1. Conecte el PC u ordenador portátil y el Solar-Log™ con el router mediante un cable LAN.
2. Descárguese la app de WeMo con el móvil.
3. Restablezca el interrupor WeMo Insight (pulsar el botón Reset durante 5 seg. y, mientras tanto, conecte el interrupor WeMo Insight a la red eléctrica)
4. Busque WeMo en la conexión WLAN del móvil.
5. Abra la app de WeMo y asigne el interrupor WeMo Insight a la red WLAN del router
6. Acceda al Solar-Log™ a través de la interfaz WEB del PC u ordenador portátil en Configuración | Aparatos | Definición
7. Seleccione la clase de aparato „Interrupor“ a través del botón más +
8. Seleccione y guarde el fabricante „Belkin“ y el tipo „WeMo Insight“, así como el número de aparatos
9. A continuación, inicie la detección a través de Configuración | Aparatos | Reconocimiento
10. Ahora se establece la conexión.



Nota

No es posible conectar directamente el Solar-Log™ WiFi y WeMo. El Solar-Log™ debe estar conectado a un router o una red mediante un cable LAN.

Como último paso, se deben configurar las lógicas Smart Energy. En el manual de Solar-Log™ Smart Energy en nuestra página web (<https://www.solar-log.com/es/servicio-tecnico/descargas/manuales/>) figuran indicaciones al respecto.



Nota

No es compatible con el Solar-Log 250 y el Gateway Solar-Log 50.

10

Estación de carga

1 Keba - Estación de carga de energía

1.1 Estación de carga de corriente Keba (KeContact P20 / P30)

Terminación	Direccionamiento	Interfaz
No	Si	LAN

Modelos compatibles:

KeContact P20

- Serie c
- Serie x

KeContact P30

- Serie c (+ Green Edition)
- Serie x

Resumen

- El cableado se realiza mediante el cable de red (cable de interconexiones) y el router o interruptor de Ethernet.
- Pasos de trabajo
 - Conectar la estación de carga de corriente Keba con el interruptor o router de Ethernet.
 - Conectar el Solar-Log™ con el interruptor o router de Ethernet.

Asignar la dirección IP

- Realice la configuración de la dirección conforme a las instrucciones del fabricante.
- El rango DHCP o la dirección IP de la estación de carga de corriente Keba se debe encontrar en la misma subred que el Solar-Log™.
- La columna de carga obtiene siempre la dirección mediante DHCP. Por ello, el router debe asignar siempre la misma dirección IP a la columna de carga. (Véase el manual correspondiente del router).

Detección a través de la interfaz Solar-Log™ WEB

- Para la detección en el Solar-Log™, seleccione la clase de aparato „Columna carga“ y, después, el fabricante „Keba“ en el punto [Configuración | Aparatos | Definición | Interfaz](#) a través del símbolo más. Confirme la selección con OK.
- Guarde e inicie la detección de aparatos en [Configuración | Aparatos | Reconocimiento](#).

Detección en el Solar-Log 1200

- La detección de inversores en el Solar-Log 1200 también se puede iniciar de forma alternativa a través de la pantalla. Seleccione la configuración ► Inicio ► Configuración inicial ► página 2 „Aparatos“ ► Añadir y seleccione aquí el fabricante „Keba“. A continuación, guarde e inicie la detección de aparatos.



Nota

Para que la estación de carga KEBA acepte los comandos del Solar-Log™, los interruptores DIP en la estación de carga se deben configurar de la siguiente manera:

- ▶ DSW1.1: OFF (X1 desactivado)
- ▶ DSW1.3: ON (UDP activado)

Interruptor DIP - DSW2.1-2.: Configuración IP (ésta se debe realizar según el manual de KEBA)



Nota

Para asegurar una comunicación permanente entre Solar-Log™ y la estación de carga de KEBA, la estación de carga de KEBA debe tener asignada una dirección IP permanente en el router.



Nota del poste de carga de KEBA y de Smart Energy

La función Smart Energy puede utilizarse para controlar un poste de carga KEBA y priorizar hasta 6 postes de carga KEBA.



Nota

No es compatible con el Solar-Log 250 y el Gateway Solar-Log 50.

11

Pantallas grandes

1 Pantallas grandes

1.1 Información general

Las pantallas grandes se pueden conectar mediante la interfaz RS485 al Solar-Log Base. Las longitudes de cable pueden ser de hasta 1000 m y los datos que se han de visualizar se pueden mostrar a través del Solar-Log Base.



Nota

No es posible conectar una pantalla grande en la interfaz RS422.



Nota

Si en esta interfaz hay inversores conectados que utilizan la interfaz RS422 (por ejemplo, Fronius, AEG o Riello), no se puede integrar ninguna pantalla grande.

1.2 Schneider Displaytechnik

Conexión mediante la interfaz RS485

Cableado en pantallas de Schneider-Displaytechnik

El cableado se realiza mediante un cable de control de 3 polos (3x0,5 mm²) y el conector de regleta de bornes.

Pantalla grande de Schneider

Solar-Log Base RS485 A/B		Regleta de bornes de la pantalla de Schneider
PIN Interfaz A	PIN Interfaz B	Esquema
6 (Data +)	10 (Data +)	A
8 (GND)	12 (GND)	GND
9 (Data -)	13 (Data -)	B

El fabricante de la pantalla pone a su disposición más información sobre la conexión.

1.3 RiCo-Electronic

Conexión mediante la interfaz RS485

Cableado en pantallas de RiCo-Electronic

El cableado se realiza mediante un cable de control de 2 polos (2x0,5 mm²) y el conector de regleta de bornes.

Pantalla grande de RiCo

Solar-Log Base RS485 A/B		Regleta de bornes de la pantalla de RiCo
PIN Interfaz A	PIN Interfaz B	Esquema
6 (Data +)	10 (Data +)	Pin 1 - Data +
9 (Data -)	13 (Data -)	Pin 2 - Data -

El fabricante de la pantalla pone a su disposición más información sobre la conexión.

Lista de figuras

Esquema de pins del conector RJ45	29
Esquema de pins del conector RJ11	30
Fig.: Solar-Log Base Ejemplo de topología de bus	31
Fig.: Ejemplo 1 de una topología de bus	32
Fig.: Ejemplo 2 de una topología de bus	32
Regleta de bornes de Albatech APL	59
Esquema de pins de la interfaz RJ14	72
Interfaz redonda Fronius RL	144
Regleta de bornes de RS485 de Gefran y terminación	153
Borne de 2 polos TB3	153
Fig.: Bloque de bornes en el inversor	164
Fig.: Bloque de bornes en el inversor	178
Fig.: Bloque de bornes Port 1 y Port 2	178
Interfaz redonda de Pairan	248
Interconectar los inversores Siemens	323
Placa de circuitos impresos de control antes y después de la instalación del PiggyBack	332
PiggyBack – Colocar el puente	333
Puente SMA	334
Puente SMA	336
Puente SMA	336
Placa de circuitos impresos de control antes y después de la instalación del PiggyBack	401
PiggyBack – Colocar el puente	402
Puente SMA	403
Puente SMA	405
Puente SMA	405
Cableado mixto SMA	444
Inversores Kaco Powador en compuesto	445
Fig.: Ejemplo de esquema de circuitos del registro de autoconsumo (opcional con acumulador de batería)	489
Fig.: Ejemplo de esquema de circuitos del registro de autoconsumo - medición bidireccional (opcional con acumulador de batería)	490
Fig.: Esquema de pins	492
Fig.: Esquema de pins	495
Fig.: Esquema de pins	498
Fig.: Esquema de pins	502
Fig.: Ejemplo - Esquema de conexión para la medición de tensión en la red de baja tensión con Utility Meter (UMG 104)	513
Fig.: Esquema de conexión para la medición de tensión con convertidores de medición (media tensión) con Utility Meter	513
Fig.: Ejemplo - Esquema de conexión para la medición de corriente del Utility Meter (UMG 104) con convertidores de medición	514
Fig.: Ejemplo de conexión „Tensión de alimentación“	519
Fig.: Ejemplo de conexión „Medición de corriente mediante transformador de corriente“	519
Fig.: Ejemplo de conexión para la medición de la tensión	520
Fig.: Conexión del mando al relé auxiliar	546
Relé	546
Relé	546
Relé auxiliar	546
Fig.: Esquema de las salidas de relé (contacto de cambio) del Smart Relais Box	576
Fig.: Esquema de las salidas de relé (contacto de cierre) del Smart Relais Box	576

Solar-Log GmbH
Fuhrmannstraße 9
72351 Geislingen-Binsdorf
Alemania
Tel.: +49 (0)7428/4089-300
info@solar-log.com
www.solar-log.com
www.solarlog-web.com

El derecho de copyright de estas instrucciones permanece en el fabricante. No se debe reproducir de ninguna forma ni procesar, copiar o difundir ninguna parte de estas instrucciones utilizando sistemas electrónicos sin el consentimiento escrito de Solar-Log GmbH.

Reservado el derecho a modificaciones.

No se garantiza la exactitud del contenido ni éste pretende ser exhaustivo.

Cualquier infracción que contradiga las indicaciones anteriores obliga a una indemnización por daños y perjuicios.

Todas las marcas mencionadas en estas instrucciones son propiedad del respectivo fabricante y, por lo tanto, están reconocidas. La marca "Speedwire" es una marca registrada de SMA Solar Technology AG en muchos países.

No nos hacemos responsables de errores de impresión.