



Manuale di collegamento dei componenti V.4.2.7/V.5.1.1

Editore:
Solar-Log GmbH
Fuhrmannstr. 9
72351 Geislingen-Binsdorf
Germany

International support
Tel.: +49 (0)7428/4089-300

e-mail: info@solar-log.com
Contatto: <https://www.solar-log.com>




Italy
Technical support: +39 0471 631032

France
Technical support: +33 97 7909708

Switzerland
Technical support: +41 565 355346

United States
Technical support: +1 203 702 7189

Orientamento del manuale Solar-Log

Firmware 6	Solar-Log Base Manuale
	Solar-Log Manuale di collegamento dei componenti
	Solar-Log Manuale Smart Energy
	Solar-Log Manuale di collegamento del contatore
Firmware 5	Solar-Log Base Manuale 
	Solar-Log Manuale di collegamento dei componenti
	Solar-Log Manuale Smart Energy 
	Solar-Log Manuale di collegamento del contatore 

Manuale aperto

Ulteriori manuali

Panoramica dei capitoli

Inverter.....	24-442
Sistema ibrido.....	443-465
Sistemi di batterie per accumulo di energia.....	466-480
Contatori.....	481-534
Radiatore avvitabile & Controllo.....	535-542
Pompe di calore.....	543-551
Sensori.....	552-561
Piranometri.....	562-568
Componenti SmartPlugs.....	569-575
Stazioni di carica.....	576-578
Display di grandi dimensioni.....	579-581
Indice delle figure.....	582

Indice

Inverter	24
1 Informazioni generali	25
2 Conessioni	26
2.1 Assegnazione PIN Solar-Log™ RS485 A / C o RS485/422 B	26
2.2 RJ45	29
2.3 Piedinatura RJ11	30
3 Terminazione bus	31
3.1 Terminazione bus (RS485 o RS485/422)	31
4 Collegamento inverter	33
4.1 Esclusione dell'alimentazione elettrica di inverter e Solar-Log™	34
5 ABB (FIMER S.p.A.)	35
5.1 ABB PVS300/800.....	35
5.2 ABB PRO-33TL	36
5.3 ABB - inverter centrale	37
5.4 ABB-Power-One/Aurora/PVI/TRIO/UNO.....	38
5.5 ABB - PVS 50-TL / 60-TL (Sunspec via RS485).....	40
5.6 ABB - PVS 100-TL / 120-TL (Sunspec via RS485)	43
5.7 ABB - Sunspec via Ethernet.....	45
6 Advanced Energy	47
6.1 Advanced Energy - AE-1.....	47
6.2 Advanced Energy - AE-3.....	49
6.3 Advanced Energy - AE-TX	51
7 AEG	53
7.1 AEG PS	53

7.2	AEG Protect.....	55
8	Albatech	57
8.1	Albatech APL Trifase 15 / 20	57
8.2	Albatech APL Monofase	60
9	ALPHA-SOL.....	62
9.1	ALPHA-SOL.....	62
10	AROS Solar Technology	65
10.1	AROS Solar Technology (RS422)	65
10.2	AROS Solar Technology (RS485)	67
11	Astronergy	69
11.1	Astronergy.....	69
12	Aten.....	71
12.1	Aten.....	71
13	Autarco	73
13.1	Autarco.....	73
14	Benning.....	75
14.1	Benning	75
15	Bonfiglioli (già Vectron)	77
15.1	Bonfiglioli	77
16	CanadianSolar.....	79
16.1	CanadianSolar - Serie CSI-CT	79
16.2	CanadianSolar - Serie CSI-GS/GI.....	81

17	Carlo Gavazzi	83
17.1	Carlo Gavazzi - modello ISMG.....	83
17.2	Carlo Gavazzi - modello HINRG	85
18	Chint Power.....	87
18.1	Chint Power (CPS SC e CPS SCE fino a 20k).....	87
18.2	Chint Power (CPS 20k+).....	89
18.3	Chint Power Modbus (DO - DO/HE).....	91
18.4	Chint Power Modbus (DO/US).....	93
19	CMS.....	95
19.1	CMS.....	95
20	Conergy.....	97
20.1	Conergy (solo Solar-Log 1900 e 2000).....	97
21	CyberPower.....	99
21.1	CyberPower	99
22	Danfoss	101
22.1	Danfoss	101
23	Delta.....	103
23.1	Delta (RS485)	103
23.2	Delta RPI (Standard).....	105
23.3	Delta RPI Sunspec	107
24	Diehl Ako	109
24.1	Diehl Ako	109
25	Eaton	110
25.1	Eaton.....	110

26	EEI	112
26.1	EEI	112
27	Effekta	113
27.1	Effekta.....	113
27.2	Effekta KS Multitracker	115
27.3	Effekta KS Singletracker	117
28	EHE.....	119
28.1	EHE N1k5TL fino a N50kTL.....	119
28.2	EHE N10k fino a N100k.....	121
28.3	EHE N250k fino a N500k-TL	123
29	EKO Energy	125
29.1	EKO Energy	125
30	Eltek	127
30.1	Eltek	127
30.2	Inverter centrale Eltek	129
31	Enfinity	131
31.1	Enfinity.....	131
32	Europa-Solar AG.....	133
32.1	Europa-Solar AG.....	133
33	Evoco	135
33.1	Evoco	135
34	FIMER S.p.A. (con firmware beta 5.x).....	137
34.1	PVS 10.0-TL/12,5-TL/15.0-TL (Sunspec via RS485) (con firmware beta 5.x)	137
34.2	PVS-TL Sunspec via Ethernet (con firmware beta 5.x)	139

35	Fronius	141
35.1	Fronius con ComCard.....	141
35.2	Fronius RL	143
35.3	Serie Fronius ECO/Galvo/Symo (RS422)	144
35.4	Serie Fronius ECO/Galvo/Primo/Symo via Ethernet	145
35.5	Fronius Tauro (con firmware beta 5.x).....	147
36	Gefran	150
36.1	Gefran.....	150
37	General Electric inverter (GE).....	153
37.1	General Electric inverter (GE).....	153
38	Generico Sunspec Driver.....	154
39	GESOLAR	156
39.1	GESOLAR	156
40	Ginlong.....	158
40.1	Ginlong	158
40.2	Ginlong Solis-5G (con firmware beta 5.x).....	161
41	GMDE	163
41.1	GMDE.....	163
42	GoodWe	165
42.1	GoodWe (RS422).....	165
41.2	GoodWe (RS485).....	167
43	Growatt	171
43.1	Growatt.....	171
43.2	Growatt - X Generazione.....	174

44	GTec.....	177
44.1	GTec.....	177
45	Sistemi Helios	179
45.1	Sistemi Helios HSI	179
45.2	Sistemi Helios - Inverter centrale	181
46	HiQ Solar.....	182
46.1	TrueString	182
47	Huawei.....	184
47.1	Huawei Sun2000 V1	184
47.2	Huawei Sun2000 V2	187
48	Hyundai	191
48.1	Hyundai HPC-050HT-E e HPC-100HT-E.....	191
48.2	Hyundai HPC-250HT-E.....	193
49	Ingeteam	195
49.1	INGECON® SUN 1Play TL M	195
49.2	INGECON® SUN 3Play TL.....	197
49.3	INGECON® SUN 3Play TL M	199
49.4	INGECON® SUN 3Play 40TL U M480	201
49.5	INGECON® SUN 3Play 100k	203
50	INVT iMARS.....	205
50.1	INVT iMars Serie MG/BG	205
51	JFY	206
51.1	SUNTREE JFY	206
52	Kaco.....	208
52.1	Kaco - Powador	208
52.2	Kaco - PVI-BluePlanet.....	210

53	Kehua	212
53.1	Kehua (monofase).....	212
53.2	Kehua (trifase)	214
54	KLNE	216
54.1	KLNE (Solartec e Sunteams).....	216
55	Kostal e Solar-Fabrik.....	218
55.1	Inverter T Kostal Pico e Solar-Fabrik Convert (RS485).....	218
55.2	Kostal Piko CI (con firmware beta 5.x).....	220
55.3	Kostal Piko MP.....	221
55.4	Kostal Piko IQ.....	223
55.5	Versione Kostal Ethernet.....	225
56	Kstar.....	227
56.1	Kstar Multitracker	227
56.2	Kstar Singletracker	229
57	Mastervolt.....	231
57.1	Mastervolt (RS485).....	231
58	Mitsubishi	233
58.1	Mitsubishi con interfaccia RS485	233
59	Motech.....	235
59.1	Motech (RS485)	235
60	Oelmaier.....	237
60.1	Oelmaier.....	237
61	Omnik	239
61.1	Omnik (RS422).....	239
61.2	Omnik (RS485).....	241

62	Omron	243
62.1	Omron	243
63	Pairan	245
63.1	Pairan	245
64	Phoenixtec	247
64.1	Phoenixtec	247
65	Platinum (già Diehl Ako)	249
65.1	Platinum con interfaccia RS485.....	249
65.2	Platinum H	251
66	Polycab	253
66.1	Polycab	253
67	Powercom	256
67.1	Powercom	256
68	Power-One/Aurora	259
68.1	Power-One/Aurora.....	259
69	PrimeVOLT	261
69.1	PrimeVOLT	261
70	PVPowered	263
70.1	PVPowered – inverter centrale RS485	263
70.2	PVPowered - Inverter stringhe	265
71	Q3	266
71.1	Q3 3000-6600	266
71.2	Q3 12000-14000.....	268
71.3	QX3	270

71.4	QY.....	272
72	RCT Power.....	274
72.1	RCT Power.....	274
73	REFUSOL.....	276
73.1	Refusol.....	276
74	REP.....	280
74.1	REP.....	280
75	Reverberi.....	282
75.1	Reverberi (serie EDI).....	282
76	Riello.....	284
76.1	Riello.....	284
77	Rishabh Instruments Pvt. Ltd.	286
77.1	Rishabh - Radius.....	286
78	SAJ.....	288
78.1	Suntrio/R5.....	288
79	SALICRU.....	290
79.1	SALICRU EQX.....	290
79.2	SALICRU EQXLV.....	292
80	Samil Power.....	293
80.1	Samil Power.....	293
81	Santerno.....	295

81.1	Santerno.....	295
82	Schneider Electric	297
82.1	Schneider Electric SunEzy	297
82.2	Schneider Electric Xantrex GT30E	299
82.3	Schneider Electric Conext	300
82.4	Schneider Conext Sunspec (RS485)	302
82.5	Schneider Conext CL60 Sunspec (LAN)	304
83	Schüco	305
83.1	Serie IPE CN	305
83.2	Serie IPE CT	307
83.3	Serie IPE SN.....	309
83.4	Schüco serie SGI (RS485).....	311
84	Shindengen	313
84.1	Shindengen.....	313
85	SIEL	315
85.1	SIEL (monofase).....	315
85.2	SIEL (trifase)	318
86	Siemens	319
86.1	Siemens.....	319
87	Siliken	322
87.1	Siliken - Inverter centrale	322
88	SiNeng.....	324
88.1	SiNeng CP/EP	324
88.2	SiNeng SP	326
89	SMA.....	328
89.1	Panoramica.....	328
89.2	Collegamento SMA via Special-PiggyBack RS485.....	329

89.3	Collegamento SMA tramite PiggyBack RS485 originale SMA e Data-Modul RS485 SMA	332
89.4	Funzionamento Bluetooth SMA	334
89.5	SMA Meter Connection Box.....	336
89.6	SMA - Serie FLX.....	337
89.7	SMA SOLID Q	339
89.8	SMA Speedwire	341
89.9	SMA - Sunny Central	343
89.10	SMA - Sunny Tripower CORE1	344
89.11	SMA - Sunny Tripower CORE2 (con firmware beta 5.x).....	346
89.12	SMA - Sunspec Modbus.....	348
89.13	SMA - Sunny Tripower Modbus.....	350
90	SOCOME C	352
90.1	SOCOME C Sunsys Serie B	352
91	SofarSolar	354
91.1	SofarSolar.....	354
92	SolarEdge	356
92.1	SolarEdge	356
92.2	SolarEdge - Connessione via Ethernet (con firmware beta 5.x)	358
93	SolarMax.....	359
93.1	SolarMax - Serie SHT, SMT e SP.....	359
93.2	SolarMax - Serie S, MT, P, TS, TS-SV e HT.....	361
93.3	SolarMax - Serie C	364
93.4	SolarMax - Serie Cx	366
93.5	SolarMax - Serie E.....	368
93.6	SolarMax tramite interfaccia Ethernet	370
94	SolaX Power	371
94.1	SolaX Power X1	371
94.2	SolaX Power Serie ZDNY.....	373
95	Solectria.....	375
95.1	Solectria V1 (>9k).....	375
95.2	Solectria V2 (<9k).....	377
95.3	Solectria V3 (<3k).....	379
95.4	Solectria V4	381

95.5	Solectria V5	383
96	Solutronic.....	385
96.1	Solutronic SP25-55 (RS485).....	385
96.2	Solutronic (SP)80, 100, 120, (SE)40S1, 40S2, 50S2, 60S2 (RS485)	387
97	Steca.....	389
97.1	Steca	389
97.2	Steca (>=17k).....	391
98	Sungrow.....	393
98.1	Sungrow	393
99	SunPower	396
99.1	SunPower SPR-F-Models con ComCard	396
99.2	Collegamento SunPower SPR-M-Models via Special-PiggyBack RS485.....	398
99.3	Collegamento SunPower SPR-M-Models tramite PiggyBack RS485 originale SMA e Data-Modul RS485 SMA.....	401
100	Suntigua	403
100.1	Suntigua	403
101	Sunville	405
101.1	Sunville.....	405
102	Sunways	407
102.1	Sunways - AT/NT/PT.....	407
103	Surpass SSE.....	409
103.1	Surpass SSE Serie SPS.....	409
104	Sustainable Energy	410
104.1	Sustainable Energy	410

105 TBEA.....	412
105.1 TBEA.....	412
106 Trannergy.....	414
106.1 Trannergy.....	414
107 Vaillant.....	416
107.1 Vaillant – auroPOWER VPI /1 e VPI (RS485).....	416
108 Valenia.....	418
108.1 Valenia.....	418
109 Vectron.....	420
109.1 Vectron.....	420
110 Vision.....	421
110.1 Vision Multitracker.....	421
110.2 Vision Singletracker.....	423
111 Voltwerk.....	425
111.1 Voltwerk (solo Solar-Log 1900 e 2000).....	425
112 WINAICO.....	427
112.1 WINAICO.....	427
113 Würth.....	430
113.1 Serie Würth SolarStar.....	430
114 Yaskawa.....	432
114.1 Yaskawa.....	432

115 Zentral Solar Deutschland	434
115.1 Zentral Solar Deutschland TLQ (RS485)	434
115.2 Zentral Solar Deutschland - zentralpower	436
116 Zeversolar	437
116.1 Zeversolar	437
117 Zucchetti Centro Sistemi S.p.a	439
117.1 Azzurro	439
118 Appendice	441
118.1 Cablaggio misto SMA.....	441
118.2 Inverter Kaco Powador combinati	442
Sistema ibrido	443
1 ABB (FIMER S.p.A.) Microgrid (sistema ibrido)	444
1.1 ABB (FIMER S.p.A.) Microgrid (sistema ibrido).....	444
2 Fronius (sistema ibrido)	446
2.1 Sistema ibrido Fronius Symo via Ethernet.....	446
2.2 Fronius Primo / Symo (GEN24) (con firmware beta 5.x).....	448
3 Kostal (sistema ibrido)	451
3.1 Kostal Plenticore plus (sistema ibrido).....	451
4 Kyocera (sistema ibrido)	453
4.1 Sistema di batterie/inverter Kyocera (sistema ibrido).....	453
5 Phonosolar (sistema ibrido)	455
5.1 PhonoCube 7.2 (sistema ibrido).....	455

6	QCells (sistema ibrido)	457
6.1	Q-Home + ESS-G1 (sistema ibrido)	457
7	RCT Power Storage DC (sistema ibrido)	459
7.1	RCT Power Storage DC (sistema ibrido)	459
8	SolarEdge - StoreEdge (sistema ibrido) (con firmware beta 5.x).....	462
8.1	SolarEdge - StoreEdge (sistema ibrido) (con firmware beta 5.x).....	462
9	Sungrow (sistema ibrido) (con firmware beta 5.x)	464
9.1	Sungrow Residential Ibrido (con firmware beta 5.x)	464

Sistemi di batterie per accumulo di energia.....466

1	RCT Power Storage AC (sistema di batterie).....	467
1.1	RCT Power Storage AC (sistema di batterie).....	467
2	SMA - Sunny Island (sistema di batterie).....	469
2.1	SMA - Sunny Island (sistema di batterie).....	469
3	sonnen (sistema di batterie).....	471
3.1	sonnen 6.0 / 7.0 (sistema di batterie).....	471
3.2	sonnen Eco 8.0 (sistema di batterie).....	473
4	VARTA (sistema di batterie)	475
4.1	VARTA House (sistema di batterie)	475
4.2	VARTA Industrial (sistema di batterie).....	478

Contatori

1	Contatori di corrente esterni	482
----------	--	------------

1.1	Rilevamento del flusso di energia con contatori di corrente esterni	482
2	Modalità contatore del Solar-Log™	485
2.1	Significato delle modalità contatore del Solar-Log™	485
3	Informazioni generali sul cablaggio.....	486
3.1	Cablaggio contatore S0	486
3.2	Cablaggio contatore RS485.....	486
3.3	Cablaggio contatori al sistema di rilevamento dell'autoconsumo.....	486
4	Solar-Log™ PRO	490
4.1	Solar-Log™ PRO1.....	490
4.2	Solar-Log™ PRO2.....	493
4.3	Solar-Log™ PRO380	496
4.4	Solar-Log™ PRO380-CT.....	499
5	Inepro.....	503
5.1	Inepro 75D	503
5.2	Inepro 1250D.....	505
6	Iskra	507
6.1	Iskra WS0021	507
6.2	Iskra WS0031	508
6.3	Iskra WS1102.....	509
7	Janitza „Utility Meter“	510
7.1	Janitza UMG 104 / UMG 604 / UMG 604-PRO (12V / 24V)	510
7.2	Janitza UMG 96-PA-/MID-/MID+ via RS485 (con firmware beta 5.x)	516
7.3	Janitza UMG 604 / UMG 604-PRO (12V / 24V) via Ethernet.....	522
8	Larsen & Toubro	523
8.1	Larsen & Toubro (WDM313CDNC).....	523
9	Mikro PowerMeter.....	525
9.1	Mikro PowerMeter DPM680	525

10	Schneider Electric	527
10.1	Schneider EM6400NG (trifase)	527
10.2	Schneider EM6400S (trifase).....	529
10.3	Schneider iEM3000 serie (trifase) (con firmware beta 5.x)	531

11	Secure Meters.....	533
11.1	Secure Meters (trifase)	533

Radiatore avvitabile & Controllo535

1	EGO Smart Heater	536
1.1	EGO Smart Heater (RS485).....	536
1.2	EGO Smart Heater via Ethernet.....	538

2	Radiatore avvitabile my-PV	540
2.1	my-PV AC ELWA-E via Ethernet.....	540

3	my-PV - AC-THOR - Dispositivo di controllo (con firmware beta 5.x).....	542
3.1	my-PV - AC THOR via Ethernet (con firmware beta 5.x)	542

Pompe di calore543

1	Pompa di calore CTA	544
1.1	Famiglia CTA Optiheat.....	544

2	Pompa di calore Hoval.....	546
2.1	HOVAL TopTronic-E.....	546

3	Pompa di calore IDM.....	547
3.1	Pompa di calore IDM	547

4	Stiebel-Eltron	549
4.1	Pompa di calore Stiebel Eltron (ISG)	549

Sensori552

1	Sensor Basic	553
----------	---------------------------	------------

2	Sensor Box Professional.....	556
----------	-------------------------------------	------------

2.1	Descrizione tecnica	556
2.2	Montaggio del sensore di irraggiamento.....	556
2.3	Cablaggio delle linee dati al Solar-Log™	557
2.4	Messa in funzione nel Solar-Log™	558
2.5	Dati tecnici	558

3	Sensor Box Professional Plus	559
----------	---	------------

3.1	Descrizione tecnica	559
3.2	Montaggio del sensore di irraggiamento.....	559
3.3	Mechanical Installation Optional Sensors.....	560
3.4	Cablaggio delle linee dati al Solar-Log™	560
3.5	Messa in funzione nel Solar-Log™	561
3.6	Dati tecnici	561

Piranometri562

1	Kipp & Zonen - Piranometro	563
----------	---	------------

1.1	Kipp & Zonen - Piranometro.....	563
-----	---------------------------------	-----

2	Lufft - Piranometro	565
----------	----------------------------------	------------

2.1	Lufft - Piranometro	565
-----	---------------------------	-----

3	Rainwise - PVMet™-200 (stazione meteorologica)	567
----------	---	------------

3.1	PVMet™-200 (stazione meteorologica)	567
-----	---	-----

Componenti SmartPlugs569

1 Prese di rete Allnet 570

1.1 Prese di rete Allnet..... 570

2 Smart Relais Station 572

3 Solar-Log™ Smart Relais Box 573

4 WeMo Insight Switch..... 575

Stazioni di carica576

1 Keba - Stazione di rifornimento elettrico..... 577

1.1 Keba - Stazione di rifornimento elettrico (KeContact P20 / P30) 577

Display di grandi dimensioni.....579

1 Display di grandi dimensioni..... 580

1.1 Informazioni generali 580

1.2 Schneider Displaytechnik..... 581

1.3 RiCo-Electronic 581

Indice delle figure582

01

Inverter

1 Informazioni generali

Questo manuale è rivolto a installatori dell'impianto solare, installatori ed elettricisti qualificati del Solar-Log™. È importante ricordare che l'installazione e la messa in funzione dei singoli componenti devono essere effettuate solo da tecnici appositamente addestrati.

Fare riferimento anche al capitolo 4 "Collegamento dell'inverter".

Per ulteriori informazioni sulle serie, sui modelli e componenti consultare la nostra "[Banca dati dei componenti](#)".

Le documentazioni relative ai nostri prodotti sono aggiornate e ampliate continuamente.

La versione più aggiornata dei documenti è disponibile nell'area download della nostra homepage <https://www.solar-log.com/it/supporto/downloads/manuali>

Le descrizioni contenute in questo manuale si riferiscono alle versioni firmware 4.2.7 e 5.1.1 e alle versioni beta 5.x*.

Lista di compatibilità dei dispositivi SolarLog™ con il manuale**:

Solar-Log Base 15

Solar-Log Base 100

Solar-Log Base 2000

Gateway Solar-Log 50

Solar-Log 250

Solar-Log 300

Solar-Log 1200

Solar-Log 1900

Solar-Log 2000

*I componenti per i quali è necessario utilizzare il firmware beta sono indicati di conseguenza.

**Le eccezioni sono elencate separatamente.



Molto importante!

Per il collegamento del dispositivo del rispettivo produttore, osservare la documentazione del produttore nella rispettiva versione valida.



Molto importante per il controllo della gestione del feed-in!

Si noti che la funzione della velocità di controllo dipende dagli inverter. Pertanto, assicurarsi che gli inverter implementino immediatamente le specifiche di potenza.

2 Connessioni

2.1 Assegnazione PIN Solar-Log™ RS485 A / C o RS485/422 B

PIN	RS485 A	RS485/422 B	RS422
1	Data+	Data+	T/RX+
2	12 V	12 V	12 V
3	GND	GND	GND
4	Data-	Data-	Data-
5			T/RX+
6			T/RX-

I termini Data+/Data- dipendono dal produttore e possono anche essere definiti con A/B o in modo simile.

Assegnazione PIN Gateway Solar-Log 50

PIN	RS485-A	RS485-B	RS422
1	Data+	-	T/RX+
2	24V	-	24V
3	GND	-	GND
4	Data-	-	T/RX-
5	-	Data+	R/TX+
6	-	Data-	R/TX-

Assegnazione PIN Solar-Log Base

PIN	RS485-A	RS485-B	RS422
6	Data+	-	T/RX+
7	24V	-	24V
8	GND	-	GND
9	Data-	-	T/RX-
10	-	Data+	R/TX+
11	-	24V	-
12	-	GND	-
13	-	Data-	R/TX-

Assegnazione PIN Solar-Log Base (con spiegazione dei colori)

PIN	Power	S ₀ IN	RS485-A/B	RS422
Pin	Assegnazione	-	-	-
1 (Rosso)	V _{in} (24 V _{DC})	-	-	-
2 (Blu)	Massa	-	-	-
3 (Verde chiaro)	Terra funzionale	-	-	-
4 (Grigio)	-	S ₀ IN+	-	-
5 (Grigio)	-	S ₀ IN-	-	-
6 (Bianco)	-	-	Data+	T/RX+
7 (Giallo)	-	-	24V - Ext.	24V - Ext.
8 (Verde oliva)	-	-	GND	GND
9 (Marrone)	-	-	Data-	T/RX-
10 (Bianco)	-	-	Data+	R/TX+
11 (Giallo)	-	-	24V	-
12 (Verde oliva)	-	-	GND	-
13 (Marrone)	-	-	Data-	R/TX-

Assegnazione PIN Solar-Log MOD 485 in alto

Piedinatura PIN	RS485-A/B	RS422	Alimentazione
Pin	Piedinatura	-	
1 (Rosso)	-	-	V _{in} 24 V _{DC} / (12 V _{DC})
2 (Blu)	-	-	Massa
3 (Verde chiaro)	-	-	Terra funzionale
4 (Grigio)	-	-	
5 (Grigio)	-	-	
6 (Bianco)	Data+	T/RX +	
7 (Giallo)	24 V / (12V)	24 V / (12V)	
8 (Verde oliva)	GND	GND	
9 (Marrone)	Data -	T/RX -	
10 (Bianco)	Data +	R/TX +	
11 (Giallo)	24 V / (12V)	-	
12 (Verde oliva)	GND	-	
13 (Marrone)	Data-	R/TX -	

Assegnazione PIN Solar-Log MOD 485 qui sotto

Piedinatura PIN	RS485-C/D	RS422
Pin	Piedinatura	-
1 (Rosso)	Data+	T/RX+
2 (Blu)	24 V / (12 V)	24 V / (12 V)
3 (Verde chiaro)	Massa / GND	Massa / GND
4 (Grigio)	Data-	T/RX-
5 (Grigio)	Data+	T/RX+
6 (Bianco)	24 V / (12 V)	-
7 (Giallo)	Massa / GND	-
8 (Verde oliva)	Data-	T/RX-

Comparazione dell'assegnazione dei PIN Solar-Log

Interfaccia RS485

Solar-Log™ A / C	Gateway Solar-Log 50 A	Gateway Solar-Log 50 B	Solar-Log Base RS485-A	Solar-Log Base RS485-B
1 Data+	1 Data+	1 -	6 Data+	6 -
2 12 V	2 24V	2 -	7 24V	7 -
3 GND	3 GND	3 -	8 GND	8 -
4 Data-	4 Data-	4 -	9 Data-	9 -
	5 -	5 Data+	10 -	10 Data+
	6 -	6 Data-	11 -	11 24V
			12 -	12 GND
			13 -	13 Data-

Interfaccia RS422

Solar-Log™ B	Gateway Solar-Log 50	Solar-Log Base
1 T/RX+	1 T/RX+	6 T/RX+
2 12V	2 24V	7 24V
3 GND	3 GND	8 GND
4 T/RX-	4 T/RX-	9 T/RX-
5 R/TX+	5 R/TX+	10 R/TX+
6 R/TX-	6 R/TX-	11 -
		12 -
		13 R/TX-

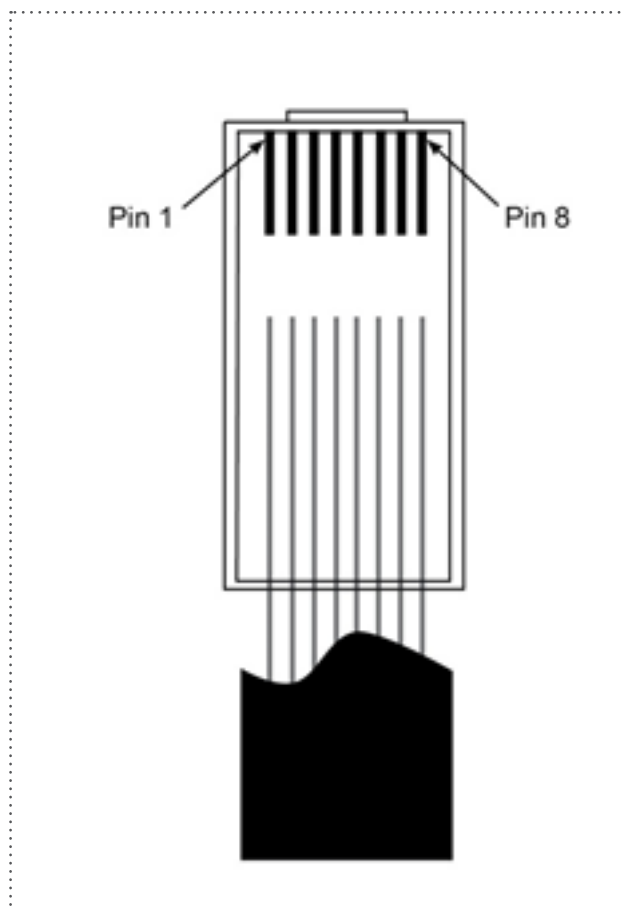
2.2 RJ45

Alcuni produttori di inverter utilizzano prese RJ45 per i loro apparecchi.

La piedinatura dei singoli pin dipende dal produttore.

Il collegamento con le interfacce di Solar-Log™ deve essere eseguito come da descrizione per il rispettivo inverter.

Il grafico seguente mostra la numerazione dei pin dell'attacco RJ45.



Piedinatura connettore RJ45



Attenzione

Pericolo di difetti dell'apparecchio!

Il Solar-Log™ dispone anche di una presa RJ45, che in nessun caso deve essere collegata alla presa RJ45 dell'inverter!

- ▶ Collegare l'inverter solo tramite le interfacce RS485/422 del Solar-Log™.

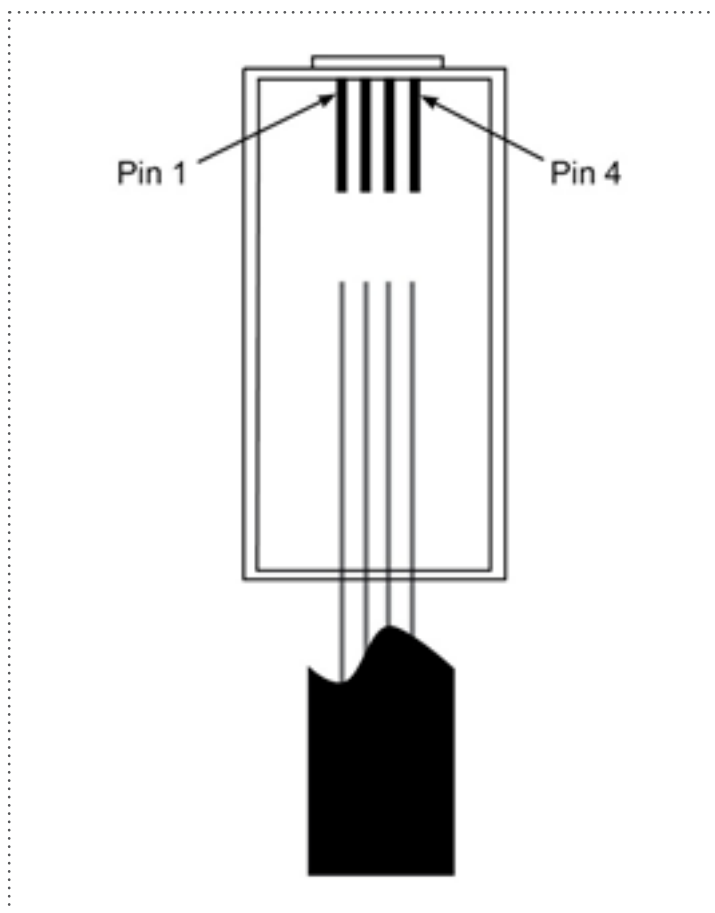
2.3 Piedinatura RJ11

Alcuni produttori di inverter utilizzano prese RJ11 per i loro apparecchi.

La piedinatura dei singoli pin dipende dal produttore.

Il collegamento con le interfacce di Solar-Log™ deve essere eseguito come da descrizione per il rispettivo inverter.

Il grafico seguente mostra la numerazione dei pin dell'attacco RJ45.



Piedinatura connettore RJ11



Attenzione

Pericolo di difetti dell'apparecchio!

Il Solar-Log™ dispone anche di una presa RJ45, che in nessun caso deve essere collegata alla presa RJ11 dell'inverter!

- Collegare l'inverter solo tramite l'(e)interfaccia(e) RS485/422 del Solar-Log™.

3 Terminazione bus

3.1 Terminazione bus (RS485 o RS485/422)

Le cause dei disturbi di comunicazione nel bus RS485 sono molteplici, fra cui per esempio le riflessioni sul bus. Si verifica una riflessione quando il segnale del trasmettitore non viene assorbito completamente dal carico. Pertanto l'impedenza sorgente, l'impedenza di carico e l'impedenza d'onda della linea, dovrebbero corrispondere, perché in questo modo viene raggiunta la potenza completa del segnale e si verificano solo riflessioni minime. La comunicazione seriale dell'interfaccia RS485 è più efficiente quando l'impedenza sorgente e l'impedenza di carico corrispondono (120 Ohm). Lo standard RS485 consiglia pertanto una linea bus con un'impedenza d'onda di $Z_0 = 120 \text{ Ohm}$. Per evitare riflessioni sul bus, la parte iniziale e quella terminale della linea bus devono essere dotate di una resistenza terminale corrispondente alla resistenza d'onda della linea.

Esempio di topologia del bus per il Solar-Log Base:

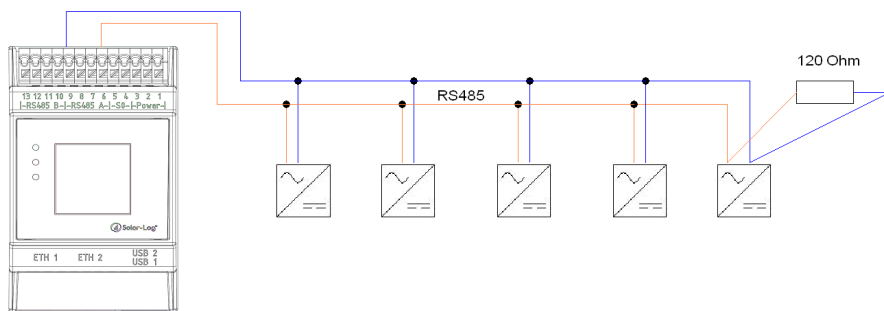


Fig.: Solar-Log Base Esempio di una topologia bus



Nota!

Tutti i dispositivi Solar-Log Base sono terminati franco fabbrica. L'installazione dei dispositivi di base Solar-Log può quindi avvenire solo all'inizio o alla fine di bus (vedi esempio illustrativo qui sopra).

Di seguito sono riportati due esempi di una topologia di bus (si applica a tutti i dispositivi tranne i dispositivi Solar-Log Base. Si prega di notare anche i testi informativi):

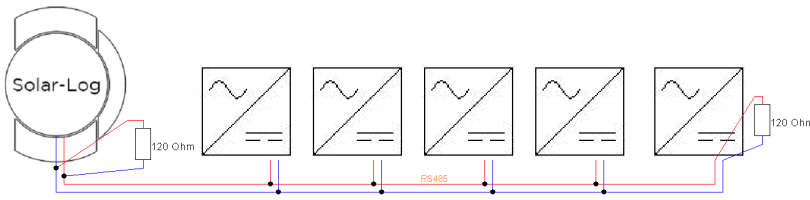


Fig.: esempio 1 di topologia bus

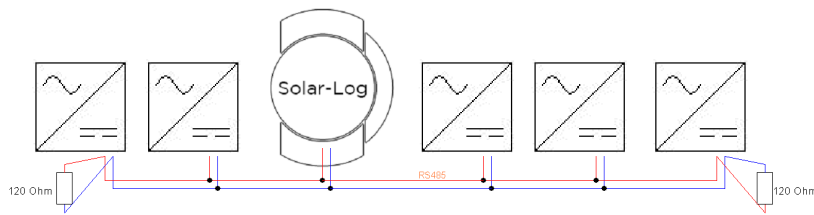


Fig.: esempio 2 di topologia bus



Nota!

Altre topologie bus (come per es. topologie a stella) non rientrano nella specifica e sono pertanto da evitare.

► Inoltre: quanto più lento è il baud rate, tanto più insensibile è il bus per quanto riguarda il terminale e la topologia.



Nota!

Poiché molti produttori di inverter hanno integrato terminali propri per la terminazione del bus, come interruttori a levetta o jumper, occorre consultare il manuale del produttore dell'inverter.

4 Collegamento inverter

Poiché ogni produttore di inverter impiega sistemi di cablaggio e di collegamento differenti, è necessario adeguare correttamente i cavi dati corrispondenti:

- Lo schema di cablaggio del blocco morsettiere per il collegamento all'inverter è riportato sotto forma di tabella nei paragrafi seguenti relativi al collegamento con l'inverter.



Nota

Solar-Log GmbH è in grado di offrire cavi di collegamento adeguati per la maggior parte delle marche di inverter.

È assolutamente necessario attenersi alle prescrizioni specifiche del produttore per il collegamento dei cavi dati. Queste prescrizioni specifiche sono riportate nella documentazione corrispondente del produttore. Nella piedinatura del cablaggio degli inverter sul lato del Solar-Log™ (attacco RS485/422 B) attenersi alla descrizione di questo manuale, in caso contrario gli inverter non vengono riconosciuti dal Solar-Log™!



Pericolo

Pericolo di morte a causa di scariche elettriche all'apertura degli inverter!

- Non aprire mai la carcassa dell'inverter, quando questo è sotto tensione.
 - Togliere l'alimentazione elettrica agli inverter.
 - Osservare assolutamente le istruzioni di sicurezza e di installazione riportate nei manuali di istruzioni dei rispettivi inverter.
 - Tutti gli interventi sull'inverter devono essere eseguiti solamente da personale elettrico qualificato.
-



Attenzione

Danneggiamento dei componenti elettronici negli inverter e sulle schede di interfaccia a causa di una scarica elettrostatica!

- Evitare il contatto con gli attacchi dei componenti e con i contatti dei connettori.
 - Assicurarci la messa a terra, prima di prendere in mano il componente, afferrando PE o un elemento non verniciato della carcassa dell'inverter.
-



Attenzione

Danneggiamento dei componenti elettronici del Solar-Log™ nel cablaggio del Solar-Log™!

- Togliere l'alimentazione elettrica al Solar-Log™.
-

4.1 Esclusione dell'alimentazione elettrica di inverter e Solar-Log™

Togliere l'alimentazione elettrica agli inverter

Prima di creare un collegamento con cavi fra Solar-Log™ e gli attacchi, che si trovano all'interno dell'inverter e prima di installare una scheda di interfaccia negli inverter, è necessario sempre escludere l'alimentazione elettrica di tutti gli inverter.

Come previsto dalla documentazione del produttore procedere sull'inverter come indicato di seguito:

1. Staccare lato AC
2. Staccare lato DC
3. Attendere minimo 5 minuti, finché non si sono scaricati i condensatori negli inverter.

Togliere l'alimentazione elettrica al Solar-Log™

- Sfilare la spina dell'alimentatore di rete dalla presa o dalla boccia "Power 12 V" del Solar-Log™.

5 ABB (FIMER S.p.A.)

5.1 ABB PVS300/800

Terminazione	Indirizzamento	Interfaccia
Sì	Sì	RS485

Selezionabile sotto "ABB: PVS Central"

Panoramica

- Punto di collegamento: Morsettiera X4 sotto il coperchio.
- L'indirizzo di comunicazione deve essere assegnato.
- Cablaggio a 3 poli.
- Fasi di lavoro:
 - Esclusione dell'alimentazione elettrica di inverter e Solar-Log™.
 - Cablare l'inverter al Solar-Log™.
 - Cablare gli inverter.

Cablare l'inverter al Solar-Log™

Il cablaggio viene eseguito tramite

- collegamento cavi proprio con connettore della morsettiera.

Procedura

1. Svitare il coperchio come previsto dal manuale di istruzioni relativo all'inverter.
2. In caso di confezionamento autonomo del collegamento cavi, collegare i fili secondo lo schema seguente:

Connettore della morsettiera Solar-Log™	Solar-Log Base RS485 (A) / (B)	Inverter morsettiera X4
Morsetto		Pin
▶ 1 (Data+)	▶ (A) 6 o (B) 10 (Data+)	1 - Data+
▶ 3 GND	▶ (A) 8 o (B) 12 GND	3 - GND
▶ 4 (Data-)	▶ (A) 9 o (B) 13 (Data-)	2 - Data-

3. Se non deve essere collegato nessun altro inverter, eseguirne la terminazione come indicato nel manuale di istruzioni dell'inverter.
4. Avvitare il coperchio dell'inverter.
5. Infilare il connettore della morsettiera nella presa RS485 del Solar-Log™.

Cablare gli inverter

- Punto di collegamento: morsettiera X4 sotto il coperchio.

Procedura

1. Svitare il coperchio come previsto dal manuale di istruzioni relativo all'inverter.
2. Collegare un cavo proprio RS-485 con morsettiera X4 dell'inverter 1.
3. Collegare l'altra estremità del cavo con morsettiera X4 dell'inverter 2.
4. Collegare gli altri inverter allo stesso modo.
5. Eseguire la terminazione nell'ultimo inverter con interruttore S1 come previsto dal relativo manuale di istruzioni.
6. Avvitare il coperchio dell'inverter.

5.2 ABB PRO-33TL

Terminazione Indirizzamento Interfaccia

Sì Sì RS485

Selezionabile sotto "ABB: PRO-33TL"

Panoramica

- Punto di collegamento: Morsettiera X2 sotto il coperchio.
- L'indirizzo di comunicazione deve essere assegnato.
- Cablaggio a 3 poli.
- Fasi di lavoro:
 - Esclusione dell'alimentazione elettrica di inverter e Solar-Log™.
 - Cablare l'inverter al Solar-Log™.
 - Cablare gli inverter.

Cablare l'inverter al Solar-Log™

Il cablaggio viene eseguito tramite

- collegamento cavi proprio con connettore della morsettiera.

Procedura

1. Svitare il coperchio come previsto dal manuale di istruzioni relativo all'inverter.
2. In caso di confezionamento autonomo del collegamento cavi, collegare i fili secondo lo schema seguente:

Connettore della morsettiera Solar-Log Base RS485 (A) / (B) Inverter morsettiera X2 Solar-Log™

Morsetto		Pin
▶ 1 (Data+)	▶ (A) 6 o (B) 10 (Data+)	1 - Data+
▶ 3 GND	▶ (A) 8 o (B) 12 GND	3 - GND
▶ 4 (Data-)	▶ (A) 9 o (B) 13 (Data-)	2 - Data-

3. Se non deve essere collegato nessun altro inverter, eseguirne la terminazione come indicato nel manuale di istruzioni dell'inverter.
4. Avvitare il coperchio dell'inverter.
5. Infilare il connettore della morsettiera nella presa RS485 del Solar-Log™.

Cablare gli inverter

- Punto di collegamento: morsettiera X2 sotto il coperchio.

Procedura

1. Svitare il coperchio come previsto dal manuale di istruzioni relativo all'inverter.
2. Collegare un cavo proprio RS-485 con morsettiera X2 dell'inverter 1.
3. Collegare l'altra estremità del cavo con morsettiera X2 dell'inverter 2.
4. Collegare gli altri inverter allo stesso modo.
5. Eseguire la terminazione nell'ultimo inverter con interruttore S1:2 come previsto dal relativo manuale di istruzioni.
6. Avvitare il coperchio dell'inverter.

5.3 ABB - inverter centrale

Terminazione	Indirizzamento	Interfaccia
No	Sì	LAN

Selezionabile sotto "ABB: PVS Central"

Panoramica

- Interfaccia non integrata; montare successivamente i componenti (con la denominazione "RETA-01").
- Cablaggio tramite cavo di rete (cavo Patch) e router Ethernet oppure Switch.
- L'indirizzo di comunicazione deve essere assegnato.
- Fasi di lavoro:
 - Assegnare indirizzo di comunicazione.
 - Cablare l'inverter al Solar-Log™.
 - Cablare gli inverter.

Assegnare indirizzo di comunicazione

- Raccomandazione: numerazione progressiva, a partire da 1; Campo indirizzo 1-254.
- Impostazione: mediante display di comando dell'inverter.
- Procedura: Prima del collegamento al router o allo switch Ethernet e dell'assegnazione dell'indirizzo IP.

Collegare inverter e Solar-Log™

Il cablaggio viene eseguito tramite

- cavo di rete (cavo Patch) e
- router o switch Ethernet.

Procedura

1. Impostare in ogni inverter ID apparecchi differenti come previsto dal manuale di istruzioni relativo all'inverter.
2. Collegare Solar-Log™ e inverter al router o switch.
3. Assegnare ad ogni inverter un indirizzo IP. Assegnazione indirizzi IP come previsto dal manuale di istruzioni relativo all'inverter.

I primi tre blocchi di numeri come Solar-Log™, per es. 192.168.178.49

Quarto blocco di numeri: un posto libero della rete, per es. 192.168.178.50

5.4 ABB-Power-One/Aurora/PVI/TRIO/UNO

Terminazione Indirizzamento Interfaccia

Interruttore	Sì	RS485
--------------	----	-------

Selezionabile sotto "ABB: PVI/TRIO/Ultra/UNO"

Panoramica

- Interfaccia integrata.
Nei modelli indoor e outdoor sono talvolta installate differenti interfacce.
- Punto di collegamento: morsettiere RS485 all'interno nell'inverter.
- Cablaggio a 3 poli.
- L'indirizzo di comunicazione deve essere assegnato.
- Fasi di lavoro:
 - Esclusione dell'alimentazione elettrica di inverter e Solar-Log™.
 - Cablare l'inverter al Solar-Log™.
 - Cablare gli inverter.
 - Assegnare indirizzo di comunicazione.

Cablare l'inverter al Solar-Log™

Il cablaggio viene eseguito tramite

- cavo Power-One preconfezionato (accessorio; non incluso nella dotazione) oppure
- un proprio cavo dati schermato a 3 fili e il connettore della morsettiere.

Procedura

1. Aprire l'inverter come previsto dal manuale di istruzioni relativo all'inverter.
2. Far passare i fili liberi attraverso l'apertura del cavo dell'inverter.
3. In caso di confezionamento autonomo del collegamento cavi, collegare i fili secondo lo schema seguente:

Connettore della morsettiere Solar-Log Base RS485 (A) / (B) Morsettiere inverter (Outdoor) Solar-Log™

Morsetto		Morsetto
▶ 1 (Data+)	▶ (A) 6 o (B) 10 (Data+)	▶ +T/R (PC)
▶ 3 GND	▶ (A) 8 o (B) 12 GND	▶ GND
▶ 4 (Data-)	▶ (A) 9 o (B) 13 (Data-)	▶ -T/R (PC)

4. Se non viene collegato nessun altro inverter, eseguirne la terminazione:
Nell'inverter portare l'interruttore DIP per resistenza terminale su "On".
5. Chiudere l'inverter se non deve essere collegato nessun altro inverter.
6. Infilare il connettore della morsettiere nella presa RS485 del Solar-Log™.

Cablare gli inverter

- Cablaggio tramite cavo dati schermato a 3 fili.
- Punto di collegamento: morsettiere RS485 all'interno nell'inverter.

Procedura

1. Aprire l'inverter come previsto dal manuale di istruzioni relativo all'inverter.
2. Collegare i morsetti +T/R, -T/R e RTN dell'inverter 1 con i morsetti corrispondenti dell'inverter 2.
3. Cablare gli altri inverter allo stesso modo.
4. Se non viene collegato nessun altro inverter, eseguirne la terminazione:
Portare l'interruttore DIP per resistenza terminale su "On".
5. Chiudere l'inverter.

Assegnare indirizzo di comunicazione

- Raccomandazione: numerazione progressiva da Solar-Log™, ad iniziare da 2 (non 1!).
- Impostazione: mediante display di comando dell'inverter.
- Procedura: come previsto dal manuale di istruzioni relativo all'inverter.

5.5 ABB - PVS 50-TL / 60-TL (Sunspec via RS485)

Terminazione	Indirizzamento	Interfaccia
Interruttore	Si	RS485

Selezionabile sotto „ABB: Sunspec“; Interfaccia: „RS485“

Panoramica

- Interfaccia integrata.
- Punto di collegamento: Presa RJ45, all'interno della card di comunicazione e controllo dell'inverter.
- Cablaggio a 3 poli.
- L'indirizzo di comunicazione deve essere assegnato.
- Fasi di lavoro:
 - Escludere l'alimentazione elettrica di inverter e Solar-Log™.
 - Cablare l'inverter al Solar-Log™.
 - Cablare gli inverter.
 - Assegnare un indirizzo di comunicazione (come previsto dal manuale di istruzioni relativo all'inverter).

Cablare l'inverter al Solar-Log™

Il cablaggio viene eseguito tramite

- cavo dati preconfezionato (accessorio; non incluso nella dotazione)
- oppure
- cavo dati RS485 proprio con connettore RJ45 e connettore della morsettiera.



Attenzione

Pericolo di difetti del dispositivo!

Il Solar-Log™ dispone anche di una presa RJ45, che in nessun caso deve essere collegata alla presa RJ45 dell'inverter!

- ▶ Collegare l'inverter solo tramite l'(le)interfaccia(e) RS485/422 del Solar-Log™.

Procedura

1. Aprire l'inverter come previsto dal manuale di istruzioni relativo all'inverter.
2. In caso di confezionamento autonomo del collegamento cavi, collegare i fili secondo lo schema seguente:



Nota

Per poter eseguire una comunicazione con Solar-Log™ è necessario utilizzare obbligatoriamente le interfacce RS485-2 dell'inverter. Non utilizzare le interfacce RS485-1. (Vedere il manuale dell'inverter.)

Connettore della morsettiera Solar-Log Base RS485 (A) / (B) Solar-Log™ Inverter RJ45

Morsetto		Pin
▶ 1 Data+	▶ (A) 6 o (B) 10 (Data+)	▶ 3+ T/R
▶ 3 GND	▶ (A) 8 o (B) 12 GND	▶ 7 RTN
▶ 4 (Data-)	▶ (A) 9 o (B) 13 (Data-)	▶ 5- T/R

- Inserire il connettore RJ45 in una presa IN RJ45 del primo inverter.
- Se non viene collegato nessun altro inverter, eseguirne la terminazione:
Portare l'interruttore DIP per resistenza terminale su „On“.
- Chiudere l'inverter.
- Infilare il connettore della morsettiera nella presa RS485 del Solar-Log™.

Cablare gli inverter

- Cablaggio tramite il cavo dati RS485 con connettore RJ45;
i cavi di collegamento fra gli inverter sono in dotazione agli inverter: utilizzare questi.
- Punto di collegamento: presa RJ45 all'interno nell'inverter.

Procedura

- Inserire il connettore RJ45 in una presa OUT RJ45 dell'inverter 1.
- Inserire l'altra estremità del cavo in una presa IN RJ45 dell'inverter 2.
- Collegare gli altri inverter allo stesso modo.
- Se non viene collegato nessun altro inverter, eseguirne la terminazione:
Portare l'interruttore DIP per resistenza terminale su „On“.

Assegnare indirizzo di comunicazione

- Raccomandazione: numerazione progressiva, a partire da 2.
Campo indirizzo 2-63.
- Impostazione: come previsto dal manuale di istruzioni relativo all'inverter.



Nota

L'indirizzo dell'inverter viene impostato con il software di configurazione „Aurora Manager LITE“. (Vedere manuale del produttore)



Nota

L'inverter ha due collegamenti di comunicazione RS485. Come protocollo impostare „Modbus“. Il protocollo standard per i due collegamenti è „Aurora“. Questo può essere modificato mediante il software di configurazione „Aurora Manager LITE“. (Vedere manuale del produttore)



Nota

Eseguire la terminazione del cavo di comunicazione alle due estremità del bus.



Nota

Il controllo PM dell'inverter è disattivato di default, se l'inverter deve essere regolato mediante un comando remoto, il controllo PM deve essere attivato mediante il software di configurazione "Aurora Manager LITE". (Vedere manuale del produttore)



Nota

La lunghezza complessiva del cavo di comunicazione non deve superare i 1000 m.
Ad un bus RS485 è possibile collegare al massimo 62 inverter.

5.6 ABB - PVS 100-TL / 120-TL (Sunspec via RS485)

Terminazione	Indirizzamento	Interfaccia
Interruttore	Si	RS485

Selezionabile sotto „ABB: Sunspec“; Interfaccia: „RS485“

Panoramica

- Interfaccia integrata.
- Punto di collegamento: Blocco morsettiera RS485, all'interno della card di comunicazione e controllo dell'inverter.
- Cablaggio a 3 poli.
- L'indirizzo di comunicazione deve essere assegnato.
- Fasi di lavoro:
 - Escludere l'alimentazione elettrica di inverter e Solar-Log™.
 - Cablare l'inverter al Solar-Log™.
 - Cablare gli inverter.
 - Assegnare un indirizzo di comunicazione (come previsto dal manuale di istruzioni relativo all'inverter).

Cablare l'inverter al Solar-Log™

Il cablaggio viene eseguito tramite

- cavo dati RS485 proprio con connettore per morsettiera.

Vorgehen

Procedura

1. Aprire l'inverter come previsto dal manuale di istruzioni relativo all'inverter.
2. In caso di confezionamento autonomo del collegamento cavi, collegare i fili secondo lo schema seguente:

Connettore della morsettiera Solar-Log™	Solar-Log Base RS485 (A) / (B)	Blocco morsettiera RS485 dell'inverter
Morsetto		Morsetto
▶ 1 (Data+)	▶ (A) 6 o (B) 10 (Data+)	▶ 485+
▶ 3 GND	▶ (A) 8 o (B) 12 GND	▶ RTN
▶ 4 (Data-)	▶ (A) 9 o (B) 13 (Data-)	▶ 485-

3. Se non viene collegato nessun altro inverter, eseguirne la terminazione: Portare l'interruttore DIP per resistenza terminale su „On“.
4. Chiudere l'inverter.
5. Infilare il connettore della morsettiera nella presa RS485 del Solar-Log™.

Cablare gli inverter

- Punto di collegamento: Blocco morsettiera RS485, all'interno della card di comunicazione e controllo dell'inverter.
- Cablaggio a 3 poli.

Procedura

1. Aprire l'inverter come previsto dal manuale di istruzioni relativo all'inverter.
2. In caso di confezionamento autonomo del collegamento cavi, collegare i fili secondo lo schema seguente:

Blocco morsettiera RS485 dell'inverter

Klemme

▶ 485+

▶ RTN

▶ 485-

Blocco morsettiera RS485 dell'inverter

Klemme

▶ 485+

▶ RTN

▶ 485-

3. Collegare i morsetti dell'inverter 1 e i corrispondenti morsetti dell'inverter 2 (secondo il manuale dell'inverter).
4. Cablare gli altri inverter allo stesso modo.
5. Se non viene collegato nessun altro inverter, eseguirne la terminazione:
Portare l'interruttore DIP per resistenza terminale su „On“.
6. Chiudere l'inverter.
7. Infilare il connettore della morsettiera nella presa RS485 del Solar-Log™.

Assegnare indirizzo di comunicazione

1. Raccomandazione: numerazione progressiva, a partire da 2.
Campo indirizzo 2-63.
2. Impostazione: come previsto dal manuale di istruzioni relativo all'inverter.



Nota

L'indirizzo dell'inverter viene impostato tramite l'interfaccia utente WEB integrata dell'inverter. (Vedere manuale del produttore.)



Nota

Eseguire la terminazione del cavo di comunicazione alle due estremità del bus.



Nota

La lunghezza complessiva del cavo di comunicazione non deve superare i 1000 m.
Ad un bus RS485 è possibile collegare al massimo 62 inverter.



Nota

Il controllo PM dell'inverter è disattivato di default, se l'inverter deve essere regolato mediante un comando remoto, il controllo PM deve essere attivato mediante l'interfaccia utente WEB integrata dell'inverter. (Vedere manuale del produttore.)

5.7 ABB - Sunspec via Ethernet

Terminazione	Indirizzamento	Interfaccia
No	Si	LAN

Selezionabile fra i produttori: "ABB"; tipo: "Sunspec"; interfaccia: "Ethernet"..

Modelli supportati:

- TRIO-50.0-TL-OUTD, TRIO-50.0-TL-OUTD-US-480
- TRIO-TM-50.0-400
- TRIO-TM-60.0-480, TRIO-TM-60.0-480-US

Panoramica

- Interfaccia integrata.
- Assegnare l'indirizzo IP degli inverter tramite DHCP* o statico.
- Cablaggio tramite cavo di rete (cavo Patch) e router Ethernet.
- Fasi di lavoro:
 - Togliere l'alimentazione elettrica al Solar-Log™.
 - Togliere l'alimentazione elettrica agli inverter.
 - Collegare gli inverter con il router.
 - Cablare il Solar-Log™ al router.

Cablare l'inverter al Solar-Log™

Il cablaggio viene eseguito tramite

- cavo di rete (cavo Patch/cavo crossover) e
- router Ethernet.

Cablare gli inverter

Il cablaggio degli inverter viene eseguito mediante l'interfaccia RJ45 ed event. mediante un router.

Stabilire una connessione come previsto dal manuale di istruzioni relativo all'inverter.

Assegnazione indirizzo IP

- È possibile assegnare sia un indirizzo IP statico/fisso, sia un indirizzo IP dinamico.
- Selezionare un indirizzo IP dalla stessa classe sottorete C del Solar-Log™.
- Esempio: Solar-Log™ ha 192.168.178.49
- In questo caso l'inverter deve avere un indirizzo IP dal campo di valori 192.168.178.xxx (xxx sta per un numero compreso fra 1 - 254).
- Procedura: come previsto dal manuale di istruzioni relativo all'inverter.

*Indirizzo IP dinamico (DHCP) per il riconoscimento e la comunicazione:

I dispositivi, Solar-Log™, inverter e router devono essere impostati su Richiama automaticamente l'indirizzo IP (DHCP) ed essere nella stessa classe sottorete C.



Nota

Per poter comunicare con l'Ethernet Sunspec è necessario attivare l'impostazione "ModTCP Server" nell'inverter. Questa impostazione non si effettua tramite il display dell'inverter. L'inverter deve essere interrogato tramite un dispositivo con funzione wireless. A tale scopo vedere maggiori istruzioni in "Messa in servizio dell'inverter".

Messa in servizio dell'inverter:

Per poter eseguire la messa in servizio e la configurazione dell'inverter è necessario un dispositivo con funzione wireless come ad es. un laptop, tablet o smartphone.

Sono necessarie le seguenti operazioni:

- Collegare l'inverter all'alimentazione.
- Attivare la funzione wireless del dispositivo utilizzato.
- Collegare il dispositivo con l'access point dell'inverter (nell'elenco delle reti compare una rete chiamata ABB-XX-XX-XX-XX-XX-XX, dove "X" è un numero esadecimale dell'indirizzo MAC (l'indirizzo MAC si trova sull'etichetta di identificazione" wireless a lato dell'inverter).
- Inserire eventualmente "ABBSOLAR" come password di rete per l'access point dell'inverter.
- Aprire l'Internet browser e inserire l'indirizzo IP predefinito per accedere alla pagina dell'assistente di configurazione: 192.168.117.1 (di serie sempre attivo e utilizzabile).
- Viene avviata la procedura dell'assistente di configurazione.
- Per le ulteriori operazioni consultare il manuale di installazione dell'inverter.



Nota

Per la messa in servizio e la configurazione prestare attenzione anche ai testi di avvertenza nel manuale di installazione dell'inverter!

Riconoscimento mediante interfaccia Solar-Log™ WEB

- Per il riconoscimento nel Solar-Log™ selezionare in corrispondenza dell'opzione [Configurazione | Dispositivi | Definizione | Interfaccia](#) mediante il simbolo più la classe di dispositivi e in seguito il produttore ABB, il tipo Sunspec e l'interfaccia. Confermare la selezione con OK.
- Salvare e avviare il riconoscimento dispositivi in [Configurazione | Dispositivi | Riconoscimento](#).

Riconoscimento Solar-Log 1200

- Il riconoscimento inverter nel Solar-Log 1200 in alternativa può essere avviato anche mediante il display. Selezionare le impostazioni ► Avvio ► Configurazione iniziale ► Pagina 2 „Dispositivi“ ► Aggiungi e da qui selezionare „Inverter“ e “ABB-Sunspec” come pure l'interfaccia “Ethernet”. Quindi salvare e avviare il riconoscimento dispositivi.

6 Advanced Energy

6.1 Advanced Energy - AE-1

Terminazione Indirizzamento Interfaccia

Interruttore Sì RS485

Selezionabile sotto Steca

Panoramica

- interfaccia integrata.
- Punto di collegamento: presa RJ45, esternamente sulla scheda d'interfaccia dell'inverter.
- Cablaggio a 2 poli.
- L'indirizzo di comunicazione deve essere assegnato.
- Fasi di lavoro:
 - Esclusione dell'alimentazione elettrica di inverter e Solar-Log™.
 - Cablare l'inverter al Solar-Log™.
 - Cablare gli inverter.
 - Assegnare indirizzo di comunicazione.

Cablare l'inverter al Solar-Log™

Il cablaggio viene eseguito tramite

- cavo dati preconfezionato (accessorio; non incluso nella dotazione) oppure
- Cavo dati RS485 proprio con connettore RJ45 e connettore della morsettiera.



Attenzione

Pericolo di difetti dell'apparecchio!

Il Solar-Log™ dispone anche di una presa RJ45, che in nessun caso deve essere collegata alla presa RJ45 dell'inverter!

- ▶ Collegare l'inverter solo tramite l'(le)interfaccia(e) RS485/422 del Solar-Log™.

Procedura

1. In caso di confezionamento autonomo del collegamento cavi, collegare i fili secondo lo schema seguente:

Connettore della morsettiera Solar-Log Base RS485 (A) / (B) Inverter RJ45

Morsetto		Pin
▶ 1 (Data+)	▶ (A) 6 o (B) 10 (Data+)	▶ 1
▶ 4 (Data-)	▶ (A) 9 o (B) 13 (Data-)	▶ 2

2. Inserire il connettore RJ45 in una presa RJ45 qualsiasi del primo inverter.
3. Se non viene collegato nessun altro inverter, eseguirne la terminazione: nell'inverter inserire il connettore terminale nella presa libera RJ45.
4. Infilare il connettore della morsettiera nella presa RS485 del Solar-Log™.

Cablare gli inverter

- Cablaggio tramite il cavo dati RS485 con connettore RJ45; i cavi di collegamento fra gli inverter sono in dotazione agli inverter: utilizzare questi.
- Punto di collegamento: presa RJ45, all'esterno sull'inverter.

Procedura

1. Infilare il connettore RJ45 in una presa RJ45 libera dell'inverter 1.
2. Inserire l'altra estremità del cavo in una presa RJ45 qualsiasi dell'inverter 2.
3. Collegare gli altri inverter allo stesso modo.
4. Se non viene collegato nessun altro inverter, eseguirne la terminazione: Inserire il connettore terminale nella presa libera RJ45.

Assegnare indirizzo di comunicazione

1. Raccomandazione: numerazione progressiva, a partire da 1.
2. Impostazione: Tramite rotella sulla scheda d'interfaccia dell'inverter.
3. Procedura: come previsto dal manuale di istruzioni relativo all'inverter.

6.2 Advanced Energy - AE-3

Terminazione	Indirizzamento	Interfaccia
Connettore terminale	Sì	RS485

Selezionabile sotto Refusol

Panoramica

- interfaccia integrata.
- Punto di collegamento: Presa RS485 sul lato inferiore dell'inverter.
- Cablaggio a 2 poli.
- L'indirizzo di comunicazione deve essere assegnato.
- Fasi di lavoro:
 - Esclusione dell'alimentazione elettrica di inverter e Solar-Log™.
 - Cablare l'inverter al Solar-Log™.
 - Cablare gli inverter.
 - Assegnare indirizzo di comunicazione.

Cablare l'inverter al Solar-Log™

Il cablaggio viene eseguito tramite

- un proprio cavo dati schermato a 2 fili e il connettore della morsettiera.

Procedura

1. In caso di confezionamento autonomo del collegamento cavi, collegare i fili secondo lo schema seguente:

Connettore della morsettiera Solar-Log™ Solar-Log Base RS485 (A) / (B) Presa R485 inverter

Morsetto		Pin
▶ 1 (Data+)	▶ (A) 6 o (B) 10 (Data+)	▶ 2
▶ 4 (Data-)	▶ (A) 9 o (B) 13 (Data-)	▶ 3

2. Se non viene collegato nessun altro inverter, eseguirne la terminazione: nelle prese "RS485 OUT" ponticellare con il connettore circolare REFUSOL i collegamenti PIN1 verso PIN2 e PIN3 verso PIN4.
3. Chiudere l'inverter se non deve essere collegato nessun altro inverter.
4. Infilare il connettore della morsettiera nella presa RS485 del Solar-Log™.

Cablare gli inverter

- Cablaggio mediante
 - cavo dati schermato a 2 fili e.
 - connettore a 4 fili "SACC-M12MS-4SC" (2 pezzi, in allegato all'inverter).
- Punto di collegamento: Prese RS485 sul lato inferiore dell'inverter

Le prese RS485 "IN" e "OUT" sono doppie, per poter proseguire il cablaggio fino all'inverter successivo.

Procedura

1. Cablare il cavo dati con il connettore "SACC-M12MS-4SC" come previsto dal manuale di istruzioni relativo all'inverter.
2. Inserire un connettore nella presa "OUT" (X14B) dell'inverter 1.
3. Inserire l'altra estremità del cavo in una presa "IN" (X15B) dell'inverter 2.

4. Collegare gli altri inverter allo stesso modo.
5. Eseguire la terminazione nell'ultimo inverter:
nelle prese "RS485 OUT" ponticellare con il connettore circolare REFUSOL i collegamenti PIN1 verso PIN2 e PIN3 verso PIN4.
6. Chiudere l'inverter.

Assegnare indirizzo di comunicazione

- Raccomandazione: numerazione progressiva, a partire da 1; indirizzo il più alto possibile: 31.

Nel display di comando dell'inverter impostare i parametri seguenti:

1. premere »F1«, selezionare **Elenco numerico**, premere »ENTER«.
2. Impostare Parametro Numero **2000** [Protezione password], premere 2 volte »ENTER«.
3. Immettere il valore numerico **72555**, premere »ENTER«.
4. Impostare Parametro Numero **0406**, premere »ENTER«.
5. Selezionare il sottoparametro **0406,3**, premere »ENTER«.
6. Immettere il valore numerico per indirizzo di comunicazione **x**.
[x = numerazione progressiva, a partire da 1; indirizzo il più alto possibile: 31], premere »ENTER«.

Assegnare indirizzo di comunicazione

- Raccomandazione: numerazione progressiva, a partire da 1.
- Impostazione: mediante display di comando dell'inverter.
- Procedura: come previsto dal manuale di istruzioni relativo all'inverter.



Nota

Per poter utilizzare il controllo della potenza attiva e della potenza reattiva, tutti gli inverter devono essere impostati su:

- Protocollo 1
 - 57600 Baud
 - Parametro 1164 sul valore 2.
-

6.3 Advanced Energy - AE-TX

Terminazione	Indirizzamento	Interfaccia
Ponticello	Sì	RS485

Selezionabile sotto PVPowered

Panoramica

- interfaccia integrata.
- Punto di collegamento: presa Modbus Slave su scheda interfaccia.
- Cablaggio a 3 poli.
- L'indirizzo di comunicazione deve essere assegnato.
- Fasi di lavoro:
 - Esclusione dell'alimentazione elettrica di inverter e Solar-Log™.
 - Cablare l'inverter al Solar-Log™.
 - Indirizzamento degli inverter.
 - Cablare gli inverter.

Cablare l'inverter al Solar-Log™

Il cablaggio viene eseguito tramite

- collegamento cavi proprio a 3 poli e connettore della morsettiere.



Nota

La velocità di trasmissione per Modbus (RS485) è impostata nello stato di fornitura su 9600bps. Verificare queste impostazioni.

Procedura

1. Aprire l'inverter come previsto dal manuale di istruzioni relativo all'inverter.
2. Far passare i fili liberi attraverso l'apertura del cavo dell'inverter.
3. In caso di confezionamento autonomo del collegamento cavi collegare i fili secondo lo schema seguente:

Connettore della morsettiere Solar-Log Base RS485 (A) / (B)

Inverter RJ45

Morsetto		Pin
▶ 1 (Data+)	▶ (A) 6 o (B) 10 (Data+)	▶ 2 - D+
▶ 3 GND	▶ (A) 8 o (B) 12 GND	▶ 1 - GND
▶ 4 (Data-)	▶ (A) 9 o (B) 13 (Data-)	▶ 3 - D-

4. Se non viene collegato nessun altro inverter, eseguirne la terminazione:
Inserire il ponticello "J4" in dotazione all'inverter su "J5".
5. Indirizzamento dell'inverter. Inserire SW1 su "0" e SW2 su "1" per parametrizzare l'inverter con l'indirizzo "01".
6. Chiudere l'inverter se non deve essere collegato nessun altro inverter.
7. Infilare il connettore della morsettiere nella presa RS485 del Solar-Log™.

Cablare gli inverter

Il cablaggio viene eseguito tramite:

- collegamento cavi proprio e connettore della morsettiere.
- Punto di collegamento: morsettiere all'interno nell'inverter.

Procedura

1. Aprire l'inverter come previsto dal manuale di istruzioni relativo all'inverter.
2. Far passare i fili liberi attraverso l'apertura del cavo dell'inverter.
3. Collegare i morsetti GND, D+ e D- dell'inverter 1 con i relativi morsetti dell'inverter 2.
4. Collegare gli altri inverter allo stesso modo.
5. Eseguire la terminazione nell'ultimo inverter come indicato nel relativo manuale di istruzioni:
Inserire il ponticello "J4" in dotazione all'inverter su "J5".
6. Indirizzamento dei singoli inverter secondo il manuale del produttore: L'inverter 1 deve essere l'inverter collegato direttamente al Solar-Log™. A questo scopo inserire SW1 su "0". A seconda della posizione dell'inverter nel bus SW2 deve essere impostato su 1-9.
Se il collegamento con un Solar-Log™ deve essere eseguito mediante 9 inverter, consultare il manuale di istruzioni del produttore.
7. Chiudere l'inverter se non deve essere collegato nessun altro inverter.
8. Infilare il connettore della morsettiera nella presa RS485 del Solar-Log™.

7 AEG

7.1 AEG PS

Terminazione	Indirizzamento	Interfaccia
Sì	No	RS422

Selezionabile sotto "AEG: Protect PV (PS)"

Panoramica

- Interfaccia non integrata; montare successivamente la scheda interfaccia RS485.
- Cablaggio a 4 poli – solo nell'attacco RS485/422 B del Solar-Log™.
- L'indirizzo di comunicazione non deve essere assegnato.
- Tecnica Multi-String.

Gli inverter AEG a seconda del modello sono dotati di 1 o 3 MPP-Tracker. Ogni ingresso stringa viene monitorato separatamente e adeguato in modo ottimale ai moduli collegati.

Il Solar-Log™ durante l'operazione di riconoscimento inverter riconosce automaticamente quanti inverter e quante stringhe sono attivi.



Nota

La sequenza con la quale gli inverter vengono visualizzati dopo il riconoscimento nel Solar-Log™ è casuale. Si raccomanda vivamente, di riordinare immediatamente dopo il riconoscimento gli inverter al momento della messa in funzione nella finestra di dialogo [Configurazione | Dispositivi | Configurazione | Sequenza](#).

- ▶ Gli inverter possono essere identificati tramite il numero di serie visualizzato.

- Fasi di lavoro:
 - Esclusione dell'alimentazione elettrica di inverter e Solar-Log™.
 - Installare interfaccia RS485 sull'inverter.
 - Cablare l'inverter al Solar-Log™.
 - Cablare gli inverter.

Installare interfaccia RS485

Procedura

- ▶ Inserire e collegare a vite l'interfaccia RS485 come previsto dal manuale di installazione relativo alla scheda d'interfaccia nella parte inferiore dell'inverter.

Cablare l'inverter al Solar-Log™

Il cablaggio viene eseguito tramite

- cavo dati preconfezionato (accessorio; non incluso nella dotazione) oppure
- un proprio cavo dati schermato a 4 fili e il connettore della morsettiera.

**Nota**

Collegare l'inverter solo tramite l'interfaccia RS485/422 B/C.

Procedura

1. Aprire l'inverter come previsto dal manuale di istruzioni relativo all'inverter.
2. Far passare i fili liberi attraverso l'apertura del cavo dell'inverter.
3. In caso di confezionamento autonomo del collegamento cavi, collegare i fili secondo lo schema seguente:

**Connettore della morsettiera Solar-Log Base RS422
Solar-Log™**
Morsettiera inverter

Morsetto		Morsetto
▶ 1 (T/RX+)	▶ 6 (T/RX+)	▶ R+
▶ 4 (T/RX-)	▶ 9 (T/RX-)	▶ R-
▶ 5 (R/TX+)	▶ 10 (R/TX+)	▶ T+
▶ 6 (R/TX-)	▶ 13 (R/TX-)	▶ T-

4. Se non deve essere collegato nessun altro inverter, eseguirne la terminazione come indicato nel manuale di istruzioni dell'inverter.
5. Chiudere l'inverter se non deve essere collegato nessun altro inverter.
6. Infilare il connettore della morsettiera nella presa RS485 del Solar-Log™.

Cablare gli inverter

- Cablaggio tramite cavo dati schermato a 4 fili.
- Punto di collegamento: morsettiera all'interno nell'inverter (su interfaccia RS485 montata successivamente).

Procedura

1. Aprire l'inverter come previsto dal manuale di istruzioni relativo all'inverter.
2. Collegare i morsetti R+, R-, T+ e T" dell'inverter 1 con i morsetti corrispondenti dell'inverter 2.
3. Collegare gli altri inverter allo stesso modo.
4. Eseguire la terminazione nell'ultimo inverter come indicato nel relativo manuale di istruzioni.
5. Chiudere l'inverter.

7.2 AEG Protect

Terminazione Indirizzamento Interfaccia

Connettore terminale	No	RS485
----------------------	----	-------

Selezionabile sotto "AEG: Protect PV (3PH)"

Panoramica

- Modelli supportati PV 10; 12,5 e 15.
- Punto di collegamento: 2 prese RJ45 a destra nel coperchio laterale.
- L'indirizzo di comunicazione non deve essere assegnato.
- Cablaggio a 4 poli.
- Fasi di lavoro:
 - Esclusione dell'alimentazione elettrica di inverter e Solar-Log™.
 - Cablare l'inverter al Solar-Log™.
 - Cablare gli inverter.

Cablare l'inverter al Solar-Log™

Il cablaggio viene eseguito tramite

- cavo dati RJ45 preconfezionato (accessorio; non incluso nella dotazione)
- oppure
- collegamento cavi proprio con connettore RJ45 e connettore della morsettiera.

Procedura

1. Svitare il coperchio laterale come previsto dal manuale di istruzioni relativo all'inverter.
2. In caso di confezionamento autonomo del collegamento cavi, collegare i fili secondo lo schema seguente:

Connettore della morsettiera Solar-Log Base RS485 (A) / (B) Inverter RJ45

Morsetto		Pin
▶ 1 (Data+)	▶ (A) 6 o (B) 10 (Data+)	▶ 6
▶ 3 GND	▶ (A) 8 o (B) 12 GND	▶ 1
▶ 3 GND	▶ (A) 8 o (B) 12 GND	▶ 2
▶ 4 (Data-)	▶ (A) 9 o (B) 13 (Data-)	▶ 3



Attenzione

Pericolo di difetti dell'apparecchio!

Il Solar-Log™ dispone anche di una presa RJ45, che in nessun caso deve essere collegata alla presa RJ45 dell'inverter!

- ▶ Collegare l'inverter solo tramite l'(le)interfaccia(e) RS485/422 del Solar-Log™.

3. Se non viene collegato nessun altro inverter, eseguirne la terminazione:
 Nell'inverter inserire il connettore terminale nella presa RJ45 "OUT".
 Il connettore terminale è un connettore dummy a 8 poli RJ45, con fili ponticellati: fili 3 e 4 ponticellati e fili 5 e 6 ponticellati.
4. Avvitare il coperchio dell'inverter.
5. Infilare il connettore della morsettiera nella presa RS485 del Solar-Log™.

Cablare gli inverter

- Cablaggio tramite cavo di rete (cavo Patch).
- Punto di collegamento: 2 prese RJ45 a destra nel coperchio laterale.

Procedura

1. Svitare il coperchio laterale come previsto dal manuale di istruzioni relativo all'inverter.
2. Inserire il connettore RJ45 in una presa RJ45 qualsiasi dell'inverter 1.
3. Inserire l'altra estremità del cavo in una presa RJ45 qualsiasi dell'inverter 2.
4. Collegare gli altri inverter allo stesso modo.
5. Se non viene collegato nessun altro inverter, eseguirne la terminazione:
Inserire il connettore terminale nella presa libera RJ45.
6. Avvitare il coperchio dell'inverter.

8 Albatech

8.1 Albatech APL Trifase 15 / 20

Terminazione	Indirizzamento	Interfaccia
Ponticello	Sì	RS485

Selezionabile sotto "Albatech: Trifase"

Inverter appartenenti a serie di modelli Albatech differenti (APL monofase/trifase) non possono essere mescolati in un attacco RS485. Nella selezione dell'inverter deve essere selezionata la rispettiva serie.

Panoramica

- interfaccia integrata.
- Punto di collegamento: morsettiera all'interno nell'inverter.
- Cablaggio a 3 poli.
- L'indirizzo di comunicazione deve essere assegnato.
- Fasi di lavoro:
 - Assegnare indirizzo di comunicazione.
 - Esclusione dell'alimentazione elettrica di inverter e Solar-Log™.
 - Cablare l'inverter al Solar-Log™.
 - Cablare gli inverter.



Nota

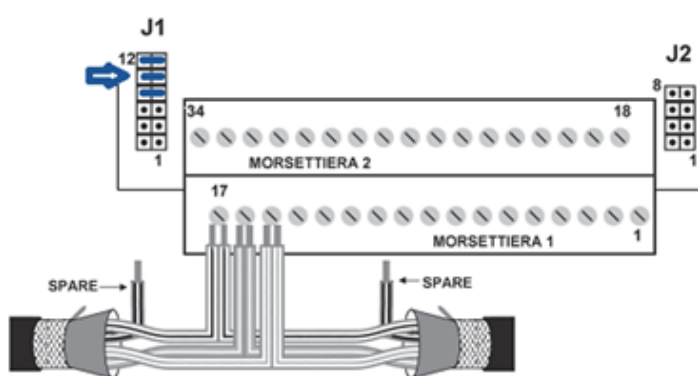
Se si devono connettere più di 32 inverter, nel bus RS485 deve essere inserito un ripetitore secondo le indicazioni del produttore.

Cablare l'inverter al Solar-Log™

Il cablaggio viene eseguito tramite

- un proprio cavo dati schermato a 3 fili e il connettore della morsettiera.

Per il collegamento all'inverter ci si deve attenere allo schema seguente. La terminazione dell'inverter deve essere eseguita nel pin 9/10 di J1. Sia il primo sia l'ultimo inverter devono essere terminati.



Morsettiera Albatech APL

Procedura

1. Esclusione dell'alimentazione elettrica di inverter e Solar-Log™.
2. Svitare il coperchio laterale come previsto dal manuale di istruzioni relativo all'inverter.
3. Far passare i fili liberi attraverso l'apertura del cavo dell'inverter.
4. In caso di confezionamento autonomo del collegamento cavi, collegare i fili secondo lo schema seguente:

Connettore della morsettiera Solar-Log™ Solar-Log Base RS485 (A) / (B) Morsettiera inverter

Morsetto		Pin
▶ 1 (Data+)	▶ (A) 6 o (B) 10 (Data+)	▶ 15 (RS485+)
▶ 3 GND	▶ (A) 8 o (B) 12 GND	▶ 17 GND
▶ 4 (Data-)	▶ (A) 9 o (B) 13 (Data-)	▶ 16 (RS485-)

5. Collegare il cavo dati ai morsetti RS485+, RS485- e massa.
6. Se non viene collegato nessun altro inverter, eseguirne la terminazione:
Per la terminazione fissare il ponticello su J1 ai pin 9 e 10.
7. Avvitare il coperchio dell'inverter.
8. Infilare il connettore della morsettiera nella presa RS485 del Solar-Log™.

Cablare gli inverter

Il cablaggio viene eseguito tramite

- un proprio cavo dati schermato a 3 fili
- Punto di collegamento: morsettiera all'interno nell'inverter.

Procedura

1. Esclusione dell'alimentazione elettrica di inverter e Solar-Log™.
2. Svitare il coperchio laterale come previsto dal manuale di istruzioni relativo all'inverter.
3. Collegare il cavo dati ai morsetti RS485+, RS485- e massa.
4. Collegare gli altri inverter allo stesso modo.
5. Se non viene collegato nessun altro inverter, eseguirne la terminazione:
Fissare il ponticello su J1 ai pin 9 e 10.
6. Avvitare il coperchio dell'inverter.
7. Infilare il connettore della morsettiera nella presa RS485 del Solar-Log™.

Assegnare gli indirizzi di comunicazione

Prima di poter eseguire il riconoscimento dell'inverter, devono essere assegnati i relativi indirizzi. A questo scopo è necessario connettersi all'apparecchio tramite una connessione Ethernet o RS232. I dettagli relativi a questa procedura sono disponibili nel manuale dell'inverter. Impostare quindi nei parametri Modbus un indirizzo diverso per ciascun inverter (da 1 a 247) e lasciare come velocità di comunicazione 19.200 bit/sec.

8.2 Albatech APL Monofase

Terminazione Indirizzamento Interfaccia

Ponticello	Sì	RS485
------------	----	-------

Selezionabile sotto "Albatech: Monofase"

APL Monofase 2.0/3.0/4.0/5.0

Inverter appartenenti a serie di modelli Albatech differenti (APL monofase/trifase) non possono essere mescolati in un attacco RS485. Nella selezione dell'inverter deve essere già selezionata la rispettiva serie.

Panoramica

- Interfaccia non integrata; montare successivamente l'interfaccia RS485 Albatech.
- Cablaggio a 3 poli.
- L'indirizzo di comunicazione deve essere assegnato.
- Fasi di lavoro:
 - Esclusione dell'alimentazione elettrica di inverter e Solar-Log™.
 - Installare interfaccia RS485 sull'inverter.
 - Cablare l'inverter al Solar-Log™.
 - Cablare gli inverter.
 - Assegnare indirizzo di comunicazione.

Installare interfaccia RS485

Procedura

- ▶ Installare nell'inverter l'interfaccia RS485 come previsto dal manuale di installazione relativo alla scheda d'interfaccia.

Cablare l'inverter al Solar-Log™

Il cablaggio viene eseguito tramite

- cavo dati preconfezionato (accessorio; non incluso nella dotazione)
- oppure
- un proprio cavo dati schermato a 3 fili e il connettore della morsettiera.

Procedura

1. Aprire l'inverter come previsto dal manuale di istruzioni relativo all'inverter.
2. In caso di confezionamento autonomo del collegamento cavi, collegare i fili secondo lo schema seguente:

Connettore della morsettiera Solar-Log Base RS485 (A) / (B) Morsettiera inverter Solar-Log™

Morsetto		Morsetto
▶ 1 (Data+)	▶ (A) 6 o (B) 10 (Data+)	▶ Pin 2 - D+
▶ 3 GND	▶ (A) 8 o (B) 12 GND	▶ Pin 3 - GND
▶ 4 (Data-)	▶ (A) 9 o (B) 13 (Data-)	▶ Pin 1 - D-

3. Se non viene collegato nessun altro inverter, eseguirne la terminazione:
Inserire il ponticello sulla scheda d'interfaccia RS485 su "ON".
4. Chiudere l'inverter se non deve essere collegato nessun altro inverter.
5. Infilare il connettore della morsettiera nella presa RS485 del Solar-Log™.

Cablare gli inverter

- Cablaggio tramite cavo dati schermato a 3 fili.
- Punto di collegamento: sull'interfaccia RS485 montata successivamente.

Procedura

1. Aprire l'inverter come previsto dal manuale di istruzioni relativo all'inverter.
2. Utilizzando il cavo dati collegare i morsetti "Pin 2-RS485-A (+)", "Pin 3-GND" e "Pin 1-RS485-B (+)" dell'inverter 1 con i relativi morsetti dell'inverter 2.
3. Collegare gli altri inverter allo stesso modo.
4. Se non viene collegato nessun altro inverter, eseguirne la terminazione:
Inserire il ponticello sulla scheda d'interfaccia RS485 su "ON".
5. Chiudere l'inverter.

Assegnare indirizzo di comunicazione

- Raccomandazione: numerazione progressiva, a partire da 1.
- Impostazione: mediante display di comando dell'inverter.
- Procedura: come previsto dal manuale di istruzioni relativo all'inverter.

9 ALPHA-SOL

9.1 ALPHA-SOL

Terminazione Indirizzamento Interfaccia

Interruttore	Sì	RS485
--------------	----	-------

Panoramica

- Interfaccia non integrata; montare successivamente la scheda interfaccia RS485.
- Cablaggio a 4 poli.
- L'indirizzo di comunicazione deve essere assegnato.
- Fasi di lavoro:
 - Assegnare indirizzo di comunicazione.
 - Esclusione dell'alimentazione elettrica di inverter e Solar-Log™.
 - Installare interfaccia RS485 sull'inverter.
 - Cablare l'inverter al Solar-Log™.
 - Cablare gli inverter.

Assegnare indirizzo di comunicazione

- Raccomandazione: numerazione progressiva, a partire da 1.
- Impostazione: Tramite l'interruttore DIP sulla scheda d'interfaccia.

Prima dell'installazione della scheda d'interfaccia RS485:

- ▶ Assegnare l'indirizzo di comunicazione tramite l'interruttore DIP 8 della scheda d'interfaccia:

Esempio – Indirizzo di comunicazione 1:

On		■	■	■	■	■	■	■
Off	■							
Interruttore DIP								

Esempio – Indirizzo di comunicazione 2:

On	■		■	■	■	■	■	■
Off		■						
Interruttore DIP								

Esempio – Indirizzo di comunicazione 3:

On								
Off								
Interruttore DIP								

Esempio – Indirizzo di comunicazione 4:

On								
Off								
Interruttore DIP								

Esempio – Indirizzo di comunicazione 5:

On								
Off								
Interruttore DIP								

Maggiori informazioni in Internet:

https://it.wikipedia.org/wiki/Sistema_numerico_binario

Installare interfaccia RS485

Procedura

- Installare nell'inverter l'interfaccia RS485 come previsto dal manuale di installazione relativo alla scheda d'interfaccia.

Cablare l'inverter al Solar-Log™

Il cablaggio viene eseguito tramite

- cavo dati preconfezionato "BKL2" (accessorio; non incluso nella dotazione) oppure
- un proprio cavo dati schermato a 4 fili e il connettore della morsettiera.

Procedura

1. Aprire l'inverter come previsto dal manuale di istruzioni relativo all'inverter.
2. Far passare i fili liberi attraverso l'apertura del cavo dell'inverter.
3. In caso di confezionamento autonomo del collegamento cavi, collegare i fili secondo lo schema seguente:

Connettore della morsettiera Solar-Log Base RS485 (A) / (B) Morsettiera inverter Solar-Log™

Morsetto		Morsetto
▶ 1 (Data+)	▶ (A) 6 o (B) 10 (Data+)	▶ R+
▶ 1 (Data+)	▶ (A) 6 o (B) 10 (Data+)	▶ T+
▶ 4 (Data-)	▶ (A) 9 o (B) 13 (Data-)	▶ R-
▶ 4 (Data-)	▶ (A) 9 o (B) 13 (Data-)	▶ T-

- Se non deve essere collegato nessun altro inverter, eseguirne la terminazione come indicato nel manuale di istruzioni dell'inverter.
- Chiudere l'inverter se non deve essere collegato nessun altro inverter.
- Infilare il connettore della morsettiera nella presa RS485 del Solar-Log™.

Cablare gli inverter

- Cablaggio tramite cavo dati schermato a 4 fili.
- Punto di collegamento: morsettiera all'interno nell'inverter su scheda d'interfaccia RS485 montata successivamente.

Procedura

- Aprire l'inverter come previsto dal manuale di istruzioni relativo all'inverter.
- Collegare i morsetti R+, T+, R- e R+ dell'inverter 1 con i morsetti corrispondenti dell'inverter 2.
- Collegare gli altri inverter allo stesso modo.
- Eseguire la terminazione nell'ultimo inverter come indicato nel relativo manuale di istruzioni.
- Chiudere l'inverter.

10 AROS Solar Technology

10.1 AROS Solar Technology (RS422)

Terminazione Indirizzamento Interfaccia

Terminazione	Indirizzamento	Interfaccia
Sì	No	RS422

Nel riconoscimento inverter selezionare "AROS: SIRIO RS422".

Panoramica

- interfaccia integrata.
- Punto di collegamento: Morsettiera nell'inverter.
- Cablaggio a 4 poli solo nell'attacco RS485/422 B/C del Solar-Log™.
- L'indirizzo di comunicazione non deve essere assegnato.



Nota

La sequenza con la quale gli inverter vengono visualizzati dopo il riconoscimento nel Solar-Log™ è casuale. Si raccomanda vivamente, di riordinare immediatamente dopo il riconoscimento gli inverter al momento della messa in funzione nella finestra di dialogo [Configurazione | Dispositivi | Configurazione | Sequenza](#).

- ▶ Gli inverter possono essere identificati tramite il numero di serie visualizzato.

- Fasi di lavoro:
 - Esclusione dell'alimentazione elettrica di inverter e Solar-Log™.
 - Cablare l'inverter al Solar-Log™.
 - Cablare gli inverter.

Cablare l'inverter al Solar-Log™

Il cablaggio viene eseguito tramite

- collegamento cavi proprio con connettore della morsettiera.



Nota

Collegare l'inverter solo tramite l'interfaccia RS485/422 B/C.

Procedura

1. In caso di confezionamento autonomo del collegamento cavi, collegare i fili secondo lo schema seguente:

Connettore della morsettiera Solar-Log **Solar-Log Base RS422** **Morsettiera inverter**

Morsetto		Pin
▶ 1 ((T/RX+))	▶ 6 (T/RX+)	▶ R+
▶ 4 ((T/RX-))	▶ 9 (T/RX-)	▶ R-
▶ 5 (R/TX+)	▶ 10 (R/TX+)	▶ T+
▶ 6 (R/TX-)	▶ 13 (R/TX-)	▶ T-

2. Se non deve essere collegato nessun altro inverter, eseguirne la terminazione come indicato nel manuale di istruzioni dell'inverter.
3. Infilare il connettore della morsettiera nella presa RS485/422 B/C del SolarLog™.

Cablare gli inverter

- Cablaggio tramite cavo dati schermato a 4 fili.
- Punto di collegamento: Morsettiera nell'inverter.

Procedura

1. Aprire l'inverter come previsto dal manuale di istruzioni relativo all'inverter.
2. Collegare i morsetti R+, R-, T+ e T" dell'inverter 1 con i morsetti corrispondenti dell'inverter 2.
3. Collegare gli altri inverter allo stesso modo.
4. Eseguire la terminazione nell'ultimo inverter come indicato nel relativo manuale di istruzioni.
5. Chiudere l'inverter.

10.2 AROS Solar Technology (RS485)

Terminazione Indirizzamento Interfaccia

Sì No RS485

Nel riconoscimento inverter selezionare "AROS: SIRIO RS485".

Panoramica

- interfaccia integrata.
- Punto di collegamento: Morsettiera nell'inverter.
- Cablaggio a 3 poli.
- L'indirizzo di comunicazione non deve essere assegnato.



Nota

La sequenza con la quale gli inverter vengono visualizzati dopo il riconoscimento nel Solar-Log™ è casuale. Si raccomanda vivamente, di riordinare immediatamente dopo il riconoscimento gli inverter al momento della messa in funzione nella finestra di dialogo [Configurazione | Dispositivi | Configurazione | Sequenza](#).

► Gli inverter possono essere identificati tramite il numero di serie visualizzato.

- Fasi di lavoro
 - Esclusione dell'alimentazione elettrica di inverter e Solar-Log™.
 - Cablare l'inverter al Solar-Log™.
 - Cablare gli inverter.

Cablare l'inverter al Solar-Log™

Il cablaggio viene eseguito tramite

- collegamento cavi proprio con connettore della morsettiera.

Procedura

1. In caso di confezionamento autonomo del collegamento cavi, collegare i fili secondo lo schema seguente:

Connettore della morsettiera Solar-Log Base RS485 (A) / (B) Inverter RJ45

Morsetto		Pin
▶ 1 (Data+)	▶ (A) 6 o (B) 10 (Data+)	▶ A (+)
▶ 3 GND	▶ (A) 8 o (B) 12 GND	▶ GND
▶ 4 (Data-)	▶ (A) 9 o (B) 13 (Data-)	▶ B (-)

- Se non deve essere collegato nessun altro inverter, eseguirne la terminazione come indicato nel manuale di istruzioni dell'inverter.
- Infilare il connettore della morsettiera nella presa RS485 del Solar-Log™.

Cablare gli inverter

- Cablaggio tramite cavo dati schermato a 3 fili.
- Punto di collegamento: Morsettiera nell'inverter.

Procedura

1. Aprire l'inverter come previsto dal manuale di istruzioni relativo all'inverter.
2. Collegare i morsetti A+, GND e B dell'inverter 1 con i morsetti corrispondenti dell'inverter 2.
3. Collegare gli altri inverter allo stesso modo.
4. Eseguire la terminazione nell'ultimo inverter come indicato nel relativo manuale di istruzioni.
5. Chiudere l'inverter.

11 Astronergy

11.1 Astronergy

Terminazione	Indirizzamento	Interfaccia
-	Si	RS485

Nel riconoscimento inverter selezionare „Astronergy“.

Panoramica

- Interfaccia integrata.
- Punto di collegamento: presa tonda, all'esterno sull'inverter.
- Cablaggio a 2 poli.
- L'indirizzo di comunicazione deve essere assegnato.
- Fasi di lavoro.
 - Escludere l'alimentazione elettrica di inverter e Solar-Log™.
 - Cablare l'inverter al Solar-Log™.
 - Cablare gli inverter.
 - Assegnare indirizzo di comunicazione.

Cablare l'inverter al Solar-Log™

Il cablaggio viene eseguito tramite

- un proprio cavo dati schermato, a 2 fili con connettore circolare e il connettore della morsettiera.
- I connettori circolari necessari possono essere reperiti presso il produttore dell'inverter.

Procedura

1. In caso di confezionamento autonomo del collegamento cavi, collegare i fili secondo lo schema seguente:

Connettore della morsettiera Solar-Log™ Solar-Log Base RS485 (A) / (B) Presa tonda inverter

Morsetto		Pin
▶ 1 (Data+)	▶ (A) 6 o (B) 10 (Data+)	▶ 2 (+)
▶ 4 (Data-)	▶ (A) 9 o (B) 13 (Data-)	▶ 1 (-)

2. Inserire il connettore circolare in una presa tonda COM qualsiasi dell'inverter.
3. Infilare il connettore della morsettiera nella presa RS485 del Solar-Log™.

Cablare gli inverter

- Cablaggio mediante cavo a 2 poli con connettore circolare.
- Punto di collegamento: presa tonda, all'esterno sull'inverter.

Procedura

1. Inserire il connettore circolare in una presa tonda qualsiasi dell'inverter 1.
2. Inserire l'altra estremità del cavo in una presa tonda qualsiasi dell'inverter 2.
3. Collegare gli altri inverter allo stesso modo.
4. Infilare il connettore della morsettiera nella presa RS485 del Solar-Log™.

Assegnare indirizzo di comunicazione

- Raccomandazione: numerazione progressiva, a partire da 1.
- Campo indirizzo: da 1 a 125.
- Impostazione: mediante display di comando dell'inverter.
- Procedura: come previsto dal manuale di istruzioni relativo all'inverter.

12 Aten

12.1 Aten

Terminazione	Indirizzamento	Interfaccia
-	No	RS485

Panoramica

- interfaccia integrata.
- Punto di collegamento: presa RJ14, all'esterno sull'inverter.
- Cablaggio a 2 poli.
- L'indirizzo di comunicazione non deve essere assegnato.

Fasi di lavoro

- Esclusione dell'alimentazione elettrica di inverter e Solar-Log™.
- Cablare l'inverter al Solar-Log™.
- Cablare gli inverter.

Cablare l'inverter al Solar-Log™

Il cablaggio viene eseguito tramite:

- un proprio cavo dati schermato a 2 fili e il connettore della morsettiera.

Procedura

1. In caso di confezionamento autonomo del collegamento cavi collegare i fili secondo lo schema seguente:

Connettore della morsettiera Solar-Log™	Solar-Log Base RS485 (A) / (B)	Inverter
---	--------------------------------	----------

Morsetto		Presca RJ 14
▶ 1 (Data+)	▶ (A) 6 o (B) 10 (Data+)	▶ Pin 2 - Data+
▶ 4 (Data-)	▶ (A) 9 o (B) 13 (Data-)	▶ Pin 4 - Data -

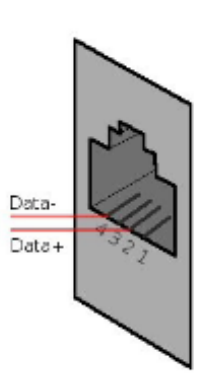


Figura: Piedinatura presa RJ14

2. Chiudere l'inverter se non deve essere collegato nessun altro inverter.
3. Infilare il connettore della morsettiera nella presa RS485 del Solar-Log™.

Cablare gli inverter

- Cablaggio tramite cavo dati schermato a 2 fili.
- Punto di collegamento: prese RJ14.

Procedura

1. Aprire l'inverter come previsto dal manuale di istruzioni relativo all'inverter.
2. Inserire il proprio cavo con il connettore RJ14 in una presa RJ11 qualsiasi dell'inverter 1.
3. Inserire il cavo nella seconda presa RJ14 del primo inverter e nella presa RJ14 del secondo inverter.
4. Collegare gli altri inverter allo stesso modo.
5. Chiudere l'inverter.
6. Infilare il connettore della morsettiera nella presa RS485 del Solar-Log™.

13 Autarco

13.1 Autarco

Terminazione Indirizzamento Interfaccia

Sì	Sì	RS485
----	----	-------

Nel riconoscimento inverter selezionare „Autarco“.

Modelli supportati:

- LX6000, LX10000, LX15000
- MX3000, MX3600, MX4600, MX5000
- MX3000-MII, MX3600-MII, MX4000-MII, MX4600-MII, MX5000-MII
- SX1500, SX2000, SX2500
- SX700-MII, SX1000-MII, SX1500-MII, SX2000-MII, SX-2500-MII, SX-3000-MII, SX-3600-MII
- UX50000, UX60000
- XLX20000, XLX25000, XLX30000

Panoramica

- Interfaccia integrata.
- Punto di collegamento: presa RJ45 all'interno nell'inverter.
- Cablaggio a 2 poli.
- L'indirizzo di comunicazione deve essere assegnato.
- Fasi di lavoro:
 - Esclusione dell'alimentazione elettrica di inverter e Solar-Log™.
 - Cablare l'inverter al Solar-Log™.
 - Cablare gli inverter.
 - Assegnare indirizzo di comunicazione.

Cablare l'inverter al Solar-Log™

Il cablaggio viene eseguito tramite

- collegamento cavi proprio con connettore RJ45 e connettore della morsettiera.

Procedura

1. In caso di confezionamento autonomo del collegamento cavi, collegare i fili secondo lo schema seguente:

Connettore della morsettiera Solar-Log Base RS485 (A) / (B) Inverter RJ45

Morsetto		Pin
▶ 1 (Data+)	▶ (A) 6 o (B) 10 (Data+)	▶ 1 RS485 A
▶ 4 (Data-)	▶ (A) 9 o (B) 13 (Data-)	▶ 2 RS485 B

2. Inserire il connettore RJ45 nella presa RJ45 dell'inverter.
3. Se non deve essere collegato nessun altro inverter, eseguirne la terminazione come indicato nel manuale di istruzioni dell'inverter.
4. Infilare il connettore della morsettiera nella presa RS485 del Solar-Log™.

Cablare gli inverter

- Cablaggio tramite cavo dati schermato a 2 fili.
- Punto di collegamento: presa RJ45 all'interno nell'inverter.
- Eseguire il cablaggio dell'inverter come previsto dal relativo manuale di istruzioni del produttore.
- Eseguire la terminazione nell'ultimo inverter come indicato nel relativo manuale di istruzioni del produttore.

Assegnare indirizzo di comunicazione

- Raccomandazione: numerazione progressiva, a partire da 1.
- Preimpostazione nell'inverter: indirizzo di comunicazione 1.
- Impostazione: mediante display di comando dell'inverter.
- Procedura: secondo il manuale di istruzioni del produttore dell'inverter.

Riconoscimento mediante interfaccia Solar-Log™ WEB

- Per il riconoscimento nel Solar-Log™ selezionare in corrispondenza dell'opzione [Configurazione | Dispositivi | Definizione | Interfaccia](#) mediante il simbolo più la classe di dispositivi e in seguito il produttore Autarco. Confermare la selezione con **OK**.
- Salvare e avviare il riconoscimento dispositivi in [Configurazione | Dispositivi | Riconoscimento](#).

Riconoscimento Solar-Log 1200

- Il riconoscimento inverter nel Solar-Log 1200 in alternativa può essere avviato anche mediante il display. Selezionare [Impostazioni ► Avvio ► Configurazione iniziale ► Pagina 2 „Dispositivi“ ► Aggiungi](#) e da qui selezionare il produttore „Autarco“. Quindi salvare e avviare il riconoscimento dispositivi.

14 Benning

14.1 Benning

Terminazione Indirizzamento Interfaccia

No

Sì

LAN

Panoramica

- Interfaccia integrata.
- Deve essere assegnato l'indirizzo IP degli inverter.
- Cablaggio tramite cavo di rete (cavo Patch) e router Ethernet oppure Switch.
- Fasi di lavoro:
 - Assegnare in modo statico/fisso l'indirizzo IP nell'inverter.
 - Esclusione dell'alimentazione elettrica di inverter e Solar-Log™.
 - Cablare l'inverter al Solar-Log™ (RJ45).
 - Cablare gli inverter (RJ45).

Cablare l'inverter al Solar-Log™

Il cablaggio viene eseguito tramite

- cavo di rete (cavo Patch/cavo crossover) e
- router o switch Ethernet.

Cablare gli inverter

Il cablaggio degli inverter viene eseguito mediante.

l'interfaccia RJ45 ed event. mediante un router/switch.

Stabilire una connessione come previsto dal manuale di istruzioni relativo all'inverter.

Assegnazione indirizzo IP

- Deve essere assegnato un indirizzo IP statico/fisso nel display dell'inverter.
- Selezionare un indirizzo IP dalla stessa classe sottorete C del Solar-Log™

Esempio: Solar-Log™ ha 192.168.178.49.

In questo caso gli inverter devono avere un indirizzo IP dal campo di valori 192.168.178.xxx (xxx sta per un numero compreso fra 1 – 254).

- Procedura: come previsto dal manuale di istruzioni relativo all'inverter.



Nota

Ogni inverter deve essere raggiungibile singolarmente tramite la rete. A questo proposito in ogni inverter attivare le interfacce di rete (in corrispondenza dell'opzione menu "LAN" selezionare "Attivare LAN") e integrare gli inverter nella rete tramite uno switch.

Riconoscimento Solar-Log™

- Per il riconoscimento nel Solar-Log™ selezionare in corrispondenza dell'opzione **Configurazione | Apparecchi | Definizione** nella sezione **Rete** il produttore di inverter "Benning" e confermare la selezione con **Salva**.

Riconoscimento Solar-Log 1200

- Il riconoscimento inverter nel Solar-Log 1200 in alternativa può essere avviato anche mediante il display. Per il riconoscimento inverter selezionare il produttore Benning tramite l'interfaccia "Rete" e avviare il riconoscimento.



Nota relativa alla gestione smart grid

Supporto del Solar-Log dalla versione firmware dell'inverter .19.



Nota

Tramite l'interfaccia Web dell'inverter in corrispondenza di "Impostazioni ► Installazione ► Impostazioni EVU ► Riduzione di potenza" selezionare "Controllo esterno tramite interfaccia di rete" e in corrispondenza di "Impostazioni cos(phi)" selezionare "Controllo esterno tramite interfaccia di rete".

15 Bonfiglioli (già Vectron)

15.1 Bonfiglioli

Terminazione	Indirizzamento	Interfaccia
Interruttore Dip	Si	RS485

Panoramica

- interfaccia integrata.
- Punto di collegamento: Morsettiera nell'inverter.
- Cablaggio a 3 poli.
- L'indirizzo di comunicazione deve essere assegnato.
- Fasi di lavoro:
 - Esclusione dell'alimentazione elettrica di inverter e Solar-Log™.
 - Cablare l'inverter al Solar-Log™.
 - Cablare gli inverter.
 - Assegnare indirizzo di comunicazione.

Cablare l'inverter al Solar-Log™

Il cablaggio viene eseguito tramite

- un proprio cavo dati schermato a 3 fili con il connettore della morsettiera.

Procedura

1. Rendere accessibile l'interfaccia nell'inverter.
2. In caso di confezionamento autonomo del collegamento cavi, collegare i fili secondo lo schema seguente:

Connettore della morsettiera Solar-Log™ Solar-Log Base RS485 (A) / (B) Morsettiera nell'inverter

Morsetto		Morsetto RS485
▶ 1 (Data+)	▶ (A) 6 o (B) 10 (Data+)	▶ 1 A (Data+)
▶ 3 GND	▶ (A) 8 o (B) 12 GND	▶ 6 GND
▶ 4 (Data-)	▶ (A) 9 o (B) 13 (Data-)	▶ 3 B (Data-)

3. Se non viene collegato nessun altro inverter, eseguirne la terminazione: nell'inverter portare l'interruttore DIP S1 per resistenza terminale su "On".
4. Infilare il connettore della morsettiera nella presa RS485 del Solar-Log™.

Cablare gli inverter

- Punto di collegamento: Morsettiera nell'inverter.
- Cablaggio a 3 poli.

Procedura

1. Rendere accessibile l'interfaccia nell'inverter.
2. In caso di confezionamento autonomo del collegamento cavi, collegare i fili secondo lo schema seguente:

Morsettiera nell'inverter

Morsetto RS485

▶ 1 A (Data+)

▶ 6 GND

▶ 3 B (Data-)

Morsettiera nell'inverter

Morsetto RS485

▶ 2 A (Data+)

▶ 6 GND

▶ 4 B (Data-)

3. Collegare i morsetti dell'inverter 1 con i morsetti corrispondenti dell'inverter 2.
4. Collegare gli altri inverter allo stesso modo.
5. Se non viene collegato nessun altro inverter, eseguirne la terminazione:
Portare l'interruttore DIP S1 per resistenza terminale su "On".
6. Infilare il connettore della morsettiera nella presa RS485 del Solar-Log™.

Assegnare indirizzo di comunicazione

- Raccomandazione: numerazione progressiva, a partire da 1 fino a 30.
- Impostazione: mediante interruttore Dip dell'inverter.
- Procedura: come previsto dal manuale di istruzioni relativo all'inverter.



Nota

È possibile collegare al massimo 20 inverter in un bus RS485.

16 CanadianSolar

16.1 CanadianSolar - Serie CSI-CT

Terminazione	Indirizzamento	Interfaccia
No	Si	RS485

Collegare i tipi seguenti secondo questo schermo:

- CSI-23KTL-CT
- CSI-28KTL-CT
- CSI-36KTL-CT

Per il riconoscimento dell'inverter selezionare l'inverter CanadianSolar.

Panoramica

- interfaccia integrata.
- Punto di collegamento: Presa RJ45 esternamente sull'inverter.
- Cablaggio a 2 poli.
- L'indirizzo di comunicazione (1-247) deve essere assegnato.
- Fasi di lavoro:
 - Esclusione dell'alimentazione elettrica di inverter e Solar-Log™.
 - Cablare l'inverter al Solar-Log™.
 - Cablare gli inverter.
 - Assegnare indirizzo di comunicazione.



Attenzione

Pericolo di difetti dell'apparecchio!

Il Solar-Log™ dispone anche di una presa RJ45, che in nessun caso deve essere collegata alla presa RJ45 dell'inverter!

- ▶ Collegare l'inverter solo tramite l'(le)interfaccia(e) RS485/422 del Solar-Log™.

Cablare l'inverter al Solar-Log™

Il cablaggio viene eseguito tramite

- un proprio cavo dati schermato, a 2 fili con connettore RJ45 e connettore della morsettiera.

Procedura

1. In caso di confezionamento autonomo del collegamento cavi, collegare i fili secondo lo schema seguente:

Connettore della morsettiera Solar-Log™ **Solar-Log Base RS485 (A) / (B)** **Connettore RJ45**

Morsetto		Pin
▶ 1 (Data+)	▶ (A) 6 o (B) 10 (Data+)	▶ 1 (+)
▶ 4 (Data-)	▶ (A) 9 o (B) 13 (Data-)	▶ 3 (-)

2. Inserire il connettore RJ45 nella presa RJ45 dell'inverter.

3. Infilare il connettore della morsettiera nella presa RS485 del Solar-Log™.

Cablare gli inverter

- Cablaggio tramite cavo di rete (cavo Patch).
- Punto di collegamento: prese RJ45 all'esterno sull'inverter.

Procedura

1. Infilare il connettore RJ45 in una presa RJ45 dell'inverter 1.
2. Inserire l'altra estremità del cavo in una presa RJ45 qualsiasi dell'inverter 2.
3. Collegare gli altri inverter allo stesso modo.
4. Infilare il connettore della morsettiera nella presa RS485 del Solar-Log™.

Assegnare indirizzo di comunicazione

- Raccomandazione: numerazione progressiva, a partire da 1.
- Campo indirizzo: da 1 a 247.
- Impostazione: mediante display di comando dell'inverter.
- Procedura: come previsto dal manuale di istruzioni relativo all'inverter.

16.2 CanadianSolar - Serie CSI-GS/GI

Terminazione	Indirizzamento	Interfaccia
Sì	Sì	RS485

Serie supportate:

- CSI-GS
- CSI-GI

Panoramica

- interfaccia integrata.
- Punto di collegamento: fra le prese tonde COM all'esterno sull'inverter.
- Cablaggio a 2 poli.
- L'indirizzo di comunicazione deve essere assegnato.
- Fasi di lavoro:
 - Esclusione dell'alimentazione elettrica di inverter e Solar-Log™.
 - Cablare l'inverter al Solar-Log™.
 - Cablare gli inverter.
 - Assegnare indirizzo di comunicazione.

Cablare l'inverter al Solar-Log™

Il cablaggio viene eseguito tramite

- cavo dati pre confezionato (incluso nella dotazione di fornitura dell'inverter)

oppure

- un proprio cavo dati schermato, a 2 fili con connettore circolare e il connettore della morsettiera.

Procedura:

1. In caso di confezionamento autonomo del collegamento cavi, collegare i fili secondo lo schema seguente:

Connettore della morsettiera Solar-Log Base RS485 (A) / (B) Inverter RJ45

Morsetto		Pin
▶ 1 (Data+)	▶ (A) 6 o (B) 10 (Data+)	▶ 1 RS485 A
▶ 1 (Data+)	▶ (A) 6 o (B) 10 (Data+)	▶ 4 RS485 A
▶ 4 (Data-)	▶ (A) 9 o (B) 13 (Data-)	▶ 2 RS485 B
▶ 4 (Data-)	▶ (A) 9 o (B) 13 (Data-)	▶ 5 RS485 B

2. Inserire RJ45 nella presa COM2 dell'inverter.
3. Se non deve essere collegato nessun altro inverter, eseguirne la terminazione come indicato nel manuale di istruzioni del produttore dell'inverter.
4. Infilare il connettore della morsettiera nella presa RS485 del Solar-Log™.

Cablare gli inverter

- Cablaggio tramite cavo Daisy-Chain di CanadianSolar.
- Punto di collegamento: prese tonde COM sull'inverter.

Procedura:

1. Inserire RJ45 in COM3 dell'inverter 1.
2. Inserire l'altra estremità del cavo in COM2 dell'inverter 2.
3. Collegare gli altri inverter allo stesso modo.
4. Eseguire la terminazione nell'ultimo inverter come indicato nel relativo manuale di istruzioni del produttore.

Assegnare indirizzo di comunicazione

- Raccomandazione: numerazione progressiva, a partire da 1.
- Preimpostazione nell'inverter: indirizzo di comunicazione 1.
- Impostazione: mediante display di comando dell'inverter.
- Procedura: secondo il manuale di istruzioni del produttore dell'inverter.

17 Carlo Gavazzi

17.1 Carlo Gavazzi - modello ISMG

Terminazione Indirizzamento Interfaccia

- No RS485

Nel riconoscimento inverter selezionare "Gavazzi ISMG".

Panoramica

- interfaccia integrata.
- Punto di collegamento: presa RJ45, all'esterno sull'inverter.
- Cablaggio a 2 poli.
- L'indirizzo di comunicazione non deve essere assegnato.

Cablare l'inverter al Solar-Log™

Il cablaggio viene eseguito tramite

- cavo dati preconfezionato "BRJ2" (accessorio; non incluso nella dotazione) oppure
- un proprio cavo dati schermato a 2 fili e il connettore della morsettiera.

Fasi di lavoro

- Esclusione dell'alimentazione elettrica di inverter e Solar-Log™.
- Cablare l'inverter al Solar-Log™.
- Cablare gli inverter.



Attenzione

Pericolo di difetti dell'apparecchio!

Il Solar-Log™ dispone anche di una presa RJ45, che in nessun caso deve essere collegata alla presa RJ45 dell'inverter!

- ▶ Collegare l'inverter solo tramite l'(le)interfaccia(e) RS485/422 del Solar-Log™.

Procedura

1. In caso di confezionamento autonomo del collegamento cavi collegare i fili secondo lo schema seguente:

Connettore della morsettiera Solar-Log Base RS485 (A) / (B) Inverter Solar-Log™

Morsetto		Presa RJ 45
▶ 1 (Data+)	▶ (A) 6 o (B) 10 (Data+)	▶ Pin 7
▶ 4 (Data-)	▶ (A) 9 o (B) 13 (Data-)	▶ Pin 8

- Inserire il connettore RJ45 in una presa RJ45 qualsiasi dell'inverter 1.
- Infilare il connettore della morsettiera nella presa RS485 del Solar-Log™.

Cablare gli inverter

- Cablaggio tramite cavo di rete (cavo Patch).
- Punto di collegamento: presa RJ45, all'esterno sull'inverter.

Procedura

1. Infilare il connettore RJ45 in una presa RJ45 libera dell'inverter 1.
2. Inserire l'altra estremità del cavo in una presa RJ11 qualsiasi dell'inverter 2.
3. Collegare gli altri inverter allo stesso modo.

17.2 Carlo Gavazzi - modello HINRG

Terminazione Indirizzamento Interfaccia

Interruttore Dip Sì RS485

Nel riconoscimento inverter selezionare "Gavazzi HINRG".

Panoramica

- interfaccia integrata.
- Punto di collegamento: Morsettiera nell'inverter.
- Cablaggio a 2 poli.
- L'indirizzo di comunicazione deve essere assegnato.
- Fasi di lavoro:
 - Esclusione dell'alimentazione elettrica di inverter e Solar-Log™.
 - Cablare l'inverter al Solar-Log™.
 - Cablare gli inverter.
 - Assegnare indirizzo di comunicazione.

Cablare l'inverter al Solar-Log™

Il cablaggio viene eseguito tramite

- un proprio cavo dati schermato a 2 fili con il connettore della morsettiera.

Procedura

1. Aprire l'inverter come previsto dal manuale di istruzioni relativo all'inverter.
2. In caso di confezionamento autonomo del collegamento cavi, collegare i fili secondo lo schema seguente:

Connettore della morsettiera Solar-Log Base RS485 (A) / (B) Morsettiera nell'inverter Solar-Log™

Morsetto		Morsetto RS485
▶ 1 (Data+)	▶ (A) 6 o (B) 10 (Data+)	▶ 1 T/R 1+
▶ 4 (Data-)	▶ (A) 9 o (B) 13 (Data-)	▶ 2 T/R 1-

3. Se non viene collegato nessun altro inverter, eseguirne la terminazione: nell'inverter portare l'interruttore DIP per resistenza terminale su "On".
4. Chiudere l'inverter.
5. Infilare il connettore della morsettiera nella presa RS485 del Solar-Log™.

Cablare gli inverter

- Punto di collegamento: Morsettiera nell'inverter.
- Cablaggio a 2 poli.

Procedura

1. Aprire l'inverter come previsto dal manuale di istruzioni relativo all'inverter.
2. In caso di confezionamento autonomo del collegamento cavi, collegare i fili secondo lo schema seguente:

Morsettiera nell'inverter

Morsetto RS485

▶ 1 T/R 1+

▶ 2 T/R 1-

Morsettiera nell'inverter

Morsetto RS485

▶ 1 T/R 2+

▶ 2 T/R 2-

3. Collegare i morsetti A e B dell'inverter 1 con i morsetti corrispondenti dell'inverter 2.
4. Collegare gli altri inverter allo stesso modo.
5. Se non viene collegato nessun altro inverter, eseguirne la terminazione:
Portare l'interruttore DIP per resistenza terminale su "On".
6. Chiudere l'inverter.
7. Infilare il connettore della morsettiera nella presa RS485 del Solar-Log™.

Assegnare indirizzo di comunicazione

- Raccomandazione: numerazione progressiva, a partire da 1.
- Impostazione: mediante interruttore Dip dell'inverter.
- Procedura: come previsto dal manuale di istruzioni relativo all'inverter.

18 Chint Power

18.1 Chint Power (CPS SC e CPS SCE fino a 20k)

Terminazione	Indirizzamento	Interfaccia
Sì	Sì	RS422

Panoramica

- Interfaccia non integrata; montare successivamente la scheda interfaccia RS485.
- Punto di collegamento: presa RJ45, all'esterno sull'inverter.
- Cablaggio a 4 poli – solo nell'attacco RS485/422 B del Solar-Log™.
- L'indirizzo di comunicazione non deve essere assegnato.



Nota!

La sequenza con la quale gli inverter vengono visualizzati dopo il riconoscimento nel Solar-Log™ è casuale. Si raccomanda vivamente, di riordinare immediatamente dopo il riconoscimento gli inverter al momento della messa in funzione nella finestra di dialogo [Configurazione | Dispositivi | Configurazione | Sequenza](#).

- ▶ Gli inverter possono essere identificati tramite il numero di serie visualizzato.

- Fasi di lavoro:
 - Esclusione dell'alimentazione elettrica di inverter e Solar-Log™.
 - Installare interfaccia RS485 sull'inverter.
 - Cablare l'inverter al Solar-Log™.
 - Cablare gli inverter.

Per la configurazione iniziale selezionare l'inverter Chint CPS<20k

Installare interfaccia RS485

Procedura

- ▶ Inserire e collegare a vite l'interfaccia RS485 come previsto dal manuale di installazione relativo alla scheda d'interfaccia nella parte inferiore dell'inverter.

Cablare l'inverter al Solar-Log™

Il cablaggio viene eseguito tramite

- cavo dati preconfezionato "BRJ1" (accessorio; non incluso nella dotazione)

oppure

- collegamento cavi proprio con connettore RJ45 e connettore della morsettiera.

Procedura



Attenzione

Pericolo di difetti dell'apparecchio!

Il Solar-Log™ dispone anche di una presa RJ45, che in nessun caso deve essere collegata alla presa RJ45 dell'inverter!

- ▶ Collegare l'inverter solo tramite l'(le)interfaccia(e) RS485/422 del Solar-Log™.



Nota

Collegare l'inverter solo tramite l'interfaccia RS485/422 B/C.

1. In caso di confezionamento autonomo del collegamento cavi, collegare i fili secondo lo schema seguente:

Connettore della morsettiera Solar-Log™	Solar-Log Base RS422	Inverter RJ45
--	----------------------	---------------

Morsetto		Pin
▶ 1 ((T/RX+))	▶ 6 (T/RX+)	▶ PIN 3
▶ 4 ((T/RX-))	▶ 9 (T/RX-)	▶ PIN 6
▶ 5 (R/TX+)	▶ 10 (R/TX+)	▶ PIN 1
▶ 6 (R/TX-)	▶ 13 (R/TX-)	▶ PIN 2

2. Inserire il connettore RJ45 in una presa RJ45 qualsiasi dell'inverter 1.
3. Se non deve essere collegato nessun altro inverter, eseguirne la terminazione come indicato nel manuale di istruzioni dell'inverter.
4. Infilare il connettore della morsettiera nella presa B RS485/422 del Solar-Log™.

Cablare gli inverter

- Cablaggio tramite cavo di rete (cavo Patch) .
- Punto di collegamento: presa RJ45, all'esterno sull'inverter.

Procedura

1. Inserire il connettore RJ45 in una presa RJ45 qualsiasi dell'inverter 1.
2. Inserire l'altra estremità del cavo in una presa RJ45 qualsiasi dell'inverter 2.
3. Collegare gli altri inverter allo stesso modo.
4. Eseguire la terminazione nell'ultimo inverter come indicato nel relativo manuale di istruzioni.

18.2 Chint Power (CPS 20k+)

Terminazione	Indirizzamento	Interfaccia
Sì	Sì	RS485

Panoramica

- Interfaccia integrata.
- Punto di collegamento: presa RJ45, all'esterno sull'inverter.
- Cablaggio a 2 poli.
- L'indirizzo di comunicazione (1-32) deve essere assegnato.
- Fasi di lavoro
 - Escludere l'alimentazione elettrica di inverter e Solar-Log™.
 - Cablare l'inverter al Solar-Log™.
 - Cablare gli inverter.

Per la configurazione iniziale selezionare l'inverter Chint CPS20k+

Cablare l'inverter al Solar-Log™

Il cablaggio viene eseguito tramite

- collegamento cavi proprio con connettore RJ45 e connettore della morsettieria.

Procedura



Attenzione

Pericolo di difetti dell'apparecchio!

Il Solar-Log™ dispone anche di una presa RJ45, che in nessun caso deve essere collegata alla presa RJ45 dell'inverter!

- ▶ Collegare l'inverter solo tramite l'(le)interfaccia(e) RS485/422 del Solar-Log™.

1. In caso di confezionamento autonomo del collegamento cavi, collegare i fili secondo lo schema seguente:

Connettore della morsettieria Solar-Log™ Solar-Log Base RS485 (A) / (B) Inverter RJ45

Morsetto		Pin
▶ 1 (Data+)	▶ (A) 6 o (B) 10 (Data+)	▶ 1-485+
▶ 4 (Data-)	▶ (A) 9 o (B) 13 (Data-)	▶ 3-485-

- Inserire il connettore RJ45 in una presa RJ45 qualsiasi dell'inverter 1.
- Se non deve essere collegato nessun altro inverter, eseguirne la terminazione come indicato nel manuale di istruzioni dell'inverter.
- Infilare il connettore della morsettieria nella presa RS485 del Solar-Log™.

Cablare gli inverter

- Cablaggio tramite cavo di rete (cavo Patch).
- Punto di collegamento: presa RJ45, all'esterno sull'inverter.

Procedura

1. Inserire il connettore RJ45 in una presa RJ45 qualsiasi dell'inverter 1.
2. Inserire l'altra estremità del cavo in una presa RJ45 qualsiasi dell'inverter 2.
3. Collegare gli altri inverter allo stesso modo.
4. Eseguire la terminazione nell'ultimo inverter come indicato nel relativo manuale di istruzioni.
5. Assegnare indirizzo di comunicazione.

Assegnare indirizzo di comunicazione

- Raccomandazione: numerazione progressiva, a partire da 1.
- Campo indirizzo: da 1 a 32.
- Impostazione: mediante display di comando dell'inverter.
- Procedura: come previsto dal manuale di istruzioni relativo all'inverter.

18.3 Chint Power Modbus (DO - DO/HE)

Terminazione	Indirizzamento	Interfaccia
No	Sì	RS485

Selezionabile sotto „Chint Power: Modbus“

Collegare i tipi seguenti secondo questo schermo:

- CPS SCA5KTL-DO
- CPS SCA6KTL-DO
- CPS SCA7KTL-DO
- CPS SCA8KTL-DO
- CPS SCA10KTL-DO
- CPS SCA12KTL-DO
- CPS SCA8KTL-DO/HE
- CPS SCA10KTL-DO/HE
- CPS SCA12KTL-DO/HE

Per il riconoscimento dell'inverter selezionare l'inverter Chint-Mod.

Panoramica

- interfaccia integrata.
- Punto di collegamento: Presa RJ45 esternamente sull'inverter.
- Cablaggio a 2 poli.
- L'indirizzo di comunicazione (1-247) deve essere assegnato.
- Fasi di lavoro:
 - Esclusione dell'alimentazione elettrica di inverter e Solar-Log™.
 - Cablare l'inverter al Solar-Log™.
 - Cablare gli inverter.
 - Assegnare indirizzo di comunicazione.



Attenzione

Pericolo di difetti dell'apparecchio!

Il Solar-Log™ dispone anche di una presa RJ45, che in nessun caso deve essere collegata alla presa RJ45 dell'inverter!

- ▶ Collegare l'inverter solo tramite l'(le)interfaccia(e) RS485/422 del Solar-Log™.

Cablare l'inverter al Solar-Log™

Il cablaggio viene eseguito tramite

- un proprio cavo dati schermato, a 2 fili con connettore RJ45 e connettore della morsettiera.

Procedura

1. In caso di confezionamento autonomo del collegamento cavi, collegare i fili secondo lo schema seguente:

Connettore della morsettiera Solar-Log Base RS485 (A) / (B) Solar-Log™ Connettore RJ45

Morsetto		Pin
▶ 1 (Data+)	▶ (A) 6 o (B) 10 (Data+)	▶ 1 (+)
▶ 4 (Data-)	▶ (A) 9 o (B) 13 (Data-)	▶ 3 (-)

2. Inserire il connettore RJ45 nella presa RJ45 dell'inverter.
3. Infilare il connettore della morsettiera nella presa RS485 del Solar-Log™.

Cablare gli inverter

- Cablaggio tramite cavo di rete (cavo Patch).
- Punto di collegamento: prese RJ45 all'esterno sull'inverter.

Procedura

1. Infilare il connettore RJ45 in una presa RJ45 dell'inverter 1.
2. Inserire l'altra estremità del cavo in una presa RJ45 qualsiasi dell'inverter 2.
3. Collegare gli altri inverter allo stesso modo.
4. Infilare il connettore della morsettiera nella presa RS485 del Solar-Log™.

Assegnare indirizzo di comunicazione

- Raccomandazione: numerazione progressiva, a partire da 1.
- Campo indirizzo: da 1 a 247.
- Impostazione: mediante display di comando dell'inverter.
- Procedura: come previsto dal manuale di istruzioni relativo all'inverter.

18.4 Chint Power Modbus (DO/US)

Terminazione	Indirizzamento	Interfaccia
Sì	Sì	RS485

Selezionabile sotto „Chint Power: Modbus“

Collegare i tipi seguenti secondo questo schermo:

- SCA50KTL-DO/US-480
- SCA60KTL-DO/US-480

Panoramica

- Interfaccia integrata.
- Punto di collegamento: morsettiera all'interno nell'inverter.
- Cablaggio a 3 poli.
- L'indirizzo di comunicazione deve essere assegnato.
- Fasi di lavoro:
 - Escludere l'alimentazione elettrica di inverter e Solar-Log™.
 - Cablare l'inverter al Solar-Log™.
 - Cablare gli inverter.
 - Assegnare indirizzo di comunicazione.
Campo indirizzo 1 - 254.
Impostazione nel display dell'inverter secondo il manuale del produttore.

Cablare l'inverter al Solar-Log™

Il cablaggio viene eseguito tramite

- collegamento cavi proprio con connettore della morsettiera.
- Punto di collegamento: morsettiera all'interno nell'inverter.

Procedura

1. In caso di confezionamento autonomo del collegamento cavi, collegare i fili secondo lo schema seguente:

Connettore della morsettiera Solar-Log™ Solar-Log Base RS485 (A) / (B) Inverter RJ45

Morsetto		Pin
▶ 1 (Data+)	▶ (A) 6 o (B) 10 (Data+)	▶ RS485+
▶ 3 GND	▶ (A) 8 o (B) 12 GND	▶ GND
▶ 4 (Data-)	▶ (A) 9 o (B) 13 (Data-)	▶ RS485-

2. Se non deve essere collegato nessun altro inverter, eseguirne la terminazione come indicato nel manuale di istruzioni dell'inverter.
3. Infilare il connettore della morsettiera nella presa RS485 del Solar-Log™.

Cablare gli inverter

- Cablaggio tramite cavo di rete (cavo Patch).
- Punto di collegamento: prese RJ45 all'interno nell'inverter.

Procedura

1. Infilare il connettore RJ45 in una presa RJ45 libera dell'inverter 1.
2. Inserire l'altra estremità del cavo in una presa RJ45 qualsiasi dell'inverter 2.
3. Collegare gli altri inverter allo stesso modo.
4. Eseguire la terminazione nell'ultimo inverter come indicato nel relativo manuale di istruzioni.

19 CMS

19.1 CMS

Terminazione	Indirizzamento	Interfaccia
Interruttore Dip	Si	RS485

Panoramica

- Interfaccia integrata.
- Punto di collegamento: Morsettiera nell'inverter.
- Cablaggio a 2 poli.
- L'indirizzo di comunicazione deve essere assegnato.
- Fasi di lavoro:
 - Esclusione dell'alimentazione elettrica di inverter e Solar-Log™.
 - Cablare l'inverter al Solar-Log™.
 - Cablare gli inverter.
 - Assegnare indirizzo di comunicazione.

Cablare l'inverter al Solar-Log™

Il cablaggio viene eseguito tramite

- un proprio cavo dati schermato a 2 fili con il connettore della morsettiera.

Procedura

1. Aprire l'inverter come previsto dal manuale di istruzioni relativo all'inverter.
2. In caso di confezionamento autonomo del collegamento cavi, collegare i fili secondo lo schema seguente:

Connettore della morsettiera Solar-Log™ / Solar-Log Base RS485 (A) / (B) Morsettiera nell'inverter

Morsetto		Morsetto RS485
▶ 1 (Data+)	▶ (A) 6 o (B) 10 (Data+)	▶ 1 T/R 1+
▶ 4 (Data-)	▶ (A) 9 o (B) 13 (Data-)	▶ 2 T/R 1-

3. Se non viene collegato nessun altro inverter, eseguirne la terminazione: nell'inverter portare l'interruttore DIP per resistenza terminale su "On".
4. Chiudere l'inverter.
5. Infilare il connettore della morsettiera nella presa RS485 del Solar-Log™.

Cablare gli inverter

- Punto di collegamento: Morsettiera nell'inverter.
- Cablaggio a 2 poli.

Procedura

1. Aprire l'inverter come previsto dal manuale di istruzioni relativo all'inverter.
2. In caso di confezionamento autonomo del collegamento cavi, collegare i fili secondo lo schema seguente:

Morsettiera nell'inverter

Morsetto RS485

▶ 1 T/R 1+

▶ 2 T/R 1-

Morsettiera nell'inverter

Morsetto RS485

▶ 1 T/R 2+

▶ 2 T/R 2-

3. Collegare i morsetti A e B dell'inverter 1 con i morsetti corrispondenti dell'inverter 2.
4. Collegare gli altri inverter allo stesso modo.
5. Se non viene collegato nessun altro inverter, eseguirne la terminazione:
Portare l'interruttore DIP per resistenza terminale su "On".
6. Chiudere l'inverter.
7. Infilare il connettore della morsettiera nella presa RS485 del Solar-Log™.

Assegnare indirizzo di comunicazione

- Raccomandazione: numerazione progressiva, a partire da 1.
- Impostazione: mediante interruttore Dip dell'inverter.
- Procedura: come previsto dal manuale di istruzioni relativo all'inverter.

20 Conergy

20.1 Conergy (solo Solar-Log 1900 e 2000)



Nota

Gli inverter Conergy possono essere collegati solo al Solar-Log 1900 e 2000, poiché solamente questo dispone di un'interfaccia CAN.

La descrizione seguente si riferisce a inverter senza trasformatore dall'anno di costruzione 2007.

Terminazione Indirizzamento Interfaccia

Terminazione	Indirizzamento	Interfaccia
Sì	No	Bus CAN

Panoramica

- Utilizzabile solo su Solar-Log 1900 e 2000 (interfaccia CAN!).
- interfaccia integrata.
- Punto di collegamento: Presa CAN esternamente sul lato inferiore dell'inverter.
- Utilizzare solo set di cavi preconfezionati!
- Devono essere ordinati separatamente due set di cavi speciali differenti:
 - Set di cavi preconfezionato fra Solar-Log 1900 e 2000 e il primo inverter inclusa la terminazione finale.
 - Kit di cavi preconfezionati con connettore Phoenix Contact a 5 poli per il collegamento degli inverter in sequenza.
 - A seconda del numero degli inverter vengono richiesti parecchi di questi cavi.

Lunghezza max. del cavo in totale: 200 m.

- L'indirizzo di comunicazione non deve essere assegnato.
- Fasi di lavoro:
 - Esclusione dell'alimentazione elettrica di inverter e Solar-Log™.
 - Cablare l'inverter al Solar-Log™.
 - Cablare gli inverter.

Assegnazione PIN:

Connettore della morsettiera Solar-Log™	Sensore / attuatore connettore 5-pin
Morsetto	Pin
▶ 4 non utilizzato	▶ 1 non utilizzato
▶ 5 non utilizzato	▶ 2 non utilizzato
▶ 1	▶ 3
▶ 3	▶ 4
▶ 2	▶ 5

Il Solar-Log™ offre una resistenza di 120 Ω tra i pin 2 e 3

Cablare inverter a Solar-Log 1900 e 2000

Il cablaggio viene eseguito esclusivamente tramite un cavo dati preconfezionato, in particolare per il collegamento al Solar-Log 1900 e 2000 (accessorio; non incluso nella dotazione).

Procedura

1. Inserire il connettore CAN nella presa CAN IN dell'inverter.
2. Se non viene collegato nessun altro inverter, eseguirne la terminazione:
inserire le due resistenze terminali da 120 Ω a 5 poli dal kit di cavi preconfezionati nella presa CAN OUT.
3. Infilare il connettore della morsetteria nella presa CAN del Solar-Log 1900 e 2000.

Cablare gli inverter (solo Solar-Log 1900 e 2000)

- Il cablaggio viene eseguito esclusivamente tramite un cavo dati preconfezionato, in particolare per il collegamento degli inverter insieme (accessorio; non incluso nella dotazione).
- Punto di collegamento: Presa CAN, all'esterno sull'inverter.

Procedura

1. Inserire il connettore CAN in una presa CAN OUT qualsiasi dell'inverter 1.
2. Inserire l'altra estremità del cavo in una presa CAN IN qualsiasi dell'inverter 2.
3. Collegare gli altri inverter allo stesso modo.
4. Se non viene collegato nessun altro inverter, eseguirne la terminazione:
inserire le due resistenze terminali da 120 Ω a 5 poli dal kit di cavi preconfezionati nella presa CAN OUT.

21 CyberPower

21.1 CyberPower

Terminazione	Indirizzamento	Interfaccia
Sì	Sì	RS485

Panoramica

- Interfaccia RS485 integrata.
- Cablaggio a 2 poli all'attacco RS485 del Solar-Log™.
- L'indirizzo di comunicazione (1-247) deve essere assegnato.
- Fasi di lavoro:
 - Esclusione dell'alimentazione elettrica di inverter e Solar-Log™.
 - Cablare l'inverter al Solar-Log™.
 - Cablare gli inverter.
 - Assegnare indirizzo di comunicazione.

Cablare l'inverter al Solar-Log™

Il cablaggio viene eseguito tramite

- cavo dati RJ-45 parzialmente confezionato (non incluso nella dotazione)

oppure

- collegamento cavi proprio con connettore RJ45 e connettore della morsettiera a 6 poli.



Attenzione

Pericolo di difetti dell'apparecchio!

Il Solar-Log™ dispone anche di una presa RJ45, che in nessun caso deve essere collegata alla presa RJ45 dell'inverter!

- ▶ Collegare l'inverter solo tramite l'(le)interfaccia(e) RS485/422 del Solar-Log™.

Procedura

1. In caso di confezionamento autonomo del collegamento cavi, collegare i fili secondo lo schema seguente:

Connettore della morsettiera Solar-Log™ Solar-Log Base RS485 (A) / (B) Inverter RJ45

Morsetto		Pin
▶ 1 (Data+)	▶ (A) 6 o (B) 10 (Data+)	▶ 3 RS485 A
▶ 4 (Data-)	▶ (A) 9 o (B) 13 (Data-)	▶ 4 RS485 B

2. Far passare il cavo dal Solar-Log™ all'inverter 1 attraverso il passacavi nella parte inferiore dell'apparecchio.
3. Nell'inverter inserire il connettore RJ45 nella presa "RS-485 out".
4. Infilare il connettore della morsettiera nella presa RS485 del Solar-Log™.

Cablare gli inverter

- Cablaggio tramite cavo di rete (cavo Patch).
- Punto di collegamento: presa RJ45, all'esterno sull'inverter.

Procedura

1. Infilare il connettore RJ45 nell'inverter 1 nella presa RJ45.
2. Inserire l'altra estremità del cavo in un'altra presa RJ45 dell'inverter 2.
3. Collegare gli altri inverter allo stesso modo.
4. Infilare il connettore della morsettiera nella presa RS485 del Solar-Log™.
5. Eseguire la terminazione nell'ultimo inverter come indicato nel relativo manuale di istruzioni.

Assegnare indirizzo di comunicazione

- Raccomandazione: numerazione progressiva, a partire da 1.
- Campo indirizzo: da 1 a 247.
- Impostazione: mediante display di comando dell'inverter.
- Procedura: come previsto dal manuale di istruzioni relativo all'inverter.

22 Danfoss

22.1 Danfoss

Terminazione	Indirizzamento	Interfaccia
Connettore di collegamento	No	RS485

Selezionare „Danfoss“ per il riconoscimento del dispositivo.

Modelli supportati:

- FLX5 Pro, FLX6 (Pro), FLX7 Pro, FLX8 (Pro), FLX9 Pro, FLX10 (Pro), FLX12.5 (Pro), FLX15 (Pro), FLX17 (Pro), TLX 6 (+, Pro, Pro+), TLX 8 (+, Pro, Pro+), TLX10 (+, Pro, Pro+), TLX12.5 (+, Pro, Pro+), TLX15 (+, Pro, Pro+), ULX 1800, ULX 3000, ULX 3600, ULX 4000, ULX 5400

Panoramica

- interfaccia integrata.
- Punto di collegamento: 2 prese RJ45 a destra nel coperchio laterale.
- L'indirizzo di comunicazione non deve essere assegnato.
- Cablaggio a 4 poli.
- Fasi di lavoro:
 - Esclusione dell'alimentazione elettrica di inverter e Solar-Log™.
 - Cablare l'inverter al Solar-Log™.
 - Cablare gli inverter.

Cablare l'inverter al Solar-Log™

Il cablaggio viene eseguito tramite

- cavo dati RJ45 preconfezionato (accessorio; non incluso nella dotazione) oppure
- collegamento cavi proprio con connettore RJ45 e connettore della morsettiera.



Nota

Per apparecchi della serie Pro disattivare la modalità Master. Altre indicazioni sono riportate nel relativo manuale del produttore.

Procedura

1. Svitare il coperchio laterale come previsto dal manuale di istruzioni relativo all'inverter.
2. In caso di confezionamento autonomo del collegamento cavi, collegare i fili secondo lo schema seguente:

Connettore della morsettiera Solar-Log™ Solar-Log Base RS485 (A) / (B) Inverter RJ45

Morsetto		Pin
▶ 1 (Data+)	▶ (A) 6 o (B) 10 (Data+)	▶ 6 RX/TX B (+)
▶ 3 GND	▶ (A) 8 o (B) 12 GND	▶ 1 GND
▶ 4 (Data-)	▶ (A) 9 o (B) 13 (Data-)	▶ 3 RX/TX A (-)



Attenzione

Pericolo di difetti dell'apparecchio!

Il Solar-Log™ dispone anche di una presa RJ45, che in nessun caso deve essere collegata alla presa RJ45 dell'inverter!

- ▶ Collegare l'inverter solo tramite l'(le)interfaccia(e) RS485/422 del Solar-Log™.

3. Se non viene collegato nessun altro inverter, eseguirne la terminazione:
Nell'inverter inserire il connettore terminale nella presa RJ45 „OUT“.
Il connettore terminale è un connettore dummy a 8 poli RJ45, con fili ponticellati: fili 3 e 4 ponticellati e fili 5 e 6 ponticellati.
4. Avvitare il coperchio dell'inverter.

Cablare gli inverter

- Cablaggio tramite cavo di rete (cavo Patch).
- Punto di collegamento: 2 prese RJ45 a destra nel coperchio laterale.

Procedura

1. Svitare il coperchio laterale come previsto dal manuale di istruzioni relativo all'inverter.
2. Inserire il connettore RJ45 in una presa RJ45 qualsiasi dell'inverter 1.
3. Inserire l'altra estremità del cavo in una presa RJ45 qualsiasi dell'inverter 2.
4. Collegare gli altri inverter allo stesso modo.
5. Se non viene collegato nessun altro inverter, eseguirne la terminazione:
Inserire il connettore terminale nella presa libera RJ45.
6. Avvitare il coperchio dell'inverter.

Cablaggio per la serie DLX

Modelli supportati:

- DLX 2.0 (UL), DLX 2.9 (UL), DLX 3.8 (UL), DLX 4.4 UL, DLX 4.6

7. In caso di confezionamento autonomo del collegamento cavi, collegare i fili secondo lo schema seguente:

Solar-Log Base RS485 (A) / (B)	Inverter
Morsetto	Pin
▶ (A) 6 o (B) 10 (Data+)	▶ B (+)
▶ (A) 8 o (B) 12 GND	▶ GND
▶ (A) 9 o (B) 13 (Data-)	▶ A (-)



Nota

Per la messa in servizio e la configurazione prestare attenzione anche ai testi di avvertenza nel manuale di installazione dell'inverter!

23 Delta

23.1 Delta (RS485)

Terminazione Indirizzamento Interfaccia

Resistenza Sì RS485

Panoramica

- interfaccia integrata.
- Punto di collegamento: presa RJ45, all'esterno sull'inverter.
- Cablaggio a 3 poli.
- L'indirizzo di comunicazione deve essere assegnato.
- Fasi di lavoro:
 - Esclusione dell'alimentazione elettrica di inverter e Solar-Log™.
 - Cablare l'inverter al Solar-Log™.
 - Cablare gli inverter.
 - Assegnare indirizzo di comunicazione.

Cablare l'inverter al Solar-Log™

Il cablaggio viene eseguito tramite

- cavo dati Delta preconfezionato (accessorio; non incluso nella dotazione)
- oppure
- collegamento cavi proprio con connettore RJ45 e connettore della morsettiere.



Attenzione

Pericolo di difetti dell'apparecchio!

Il Solar-Log™ dispone anche di una presa RJ45, che in nessun caso deve essere collegata alla presa RJ45 dell'inverter!

- ▶ Collegare l'inverter solo tramite l'(le)interfaccia(e) RS485/422 del Solar-Log™.

Procedura

1. In caso di confezionamento autonomo del collegamento cavi, collegare i fili secondo lo schema seguente:

Connettore della morsettiere Solar-Log Base RS485 (A) / (B) Inverter RJ45 Solar-Log™

Morsetto		Pin
▶ 1 (Data+)	▶ (A) 6 o (B) 10 (Data+)	▶ 7
▶ 3 GND	▶ (A) 8 o (B) 12 GND	▶ 4
▶ 4 (Data-)	▶ (A) 9 o (B) 13 (Data-)	▶ 6

**Nota**

La piedinatura è stata modificata nella nuova generazione. Se viene realizzato un cablaggio a 3 fili, questo funziona per due generazioni.

2. Inserire il connettore RJ45 nella presa RJ45 dell'inverter.
3. Se non viene collegato nessun altro inverter, eseguirne la terminazione: inserire resistenza da 120 Ω nella presa libera RJ45.
4. Infilare il connettore della morsettiera nella presa RS485 del Solar-Log™.
5. Chiudere il coperchio dell'apparecchio sul lato inferiore dell'inverter.

Cablare gli inverter

- Cablaggio tramite cavo di rete (cavo Patch).
- Punto di collegamento: prese RJ45 all'esterno sull'inverter.

Procedura

1. Inserire il connettore RJ45 in una presa RJ45 qualsiasi dell'inverter 1.
2. Inserire l'altra estremità del cavo in una presa RJ45 qualsiasi dell'inverter 2.
3. Collegare gli altri inverter allo stesso modo.
4. Eseguire la terminazione nell'ultimo inverter come indicato nel relativo manuale di istruzioni: inserire resistenza da 120 Ω nella presa libera RJ45.

Assegnare indirizzo di comunicazione

- Raccomandazione: numerazione progressiva, a partire da 1.
- Impostare la velocità di comunicazione degli inverter su 19200.
- Impostazione: mediante display di comando dell'inverter.
- Procedura: come previsto dal manuale di istruzioni relativo all'inverter.

23.2 Delta RPI (Standard)

Terminazione Indirizzamento Interfaccia

Si Si RS485

Nel riconoscimento inverter selezionare „Delta: Standard“

Panoramica

- Interfaccia integrata.
- Punto di collegamento: morsettiera all'interno nell'inverter.
- Cablaggio a 3 poli.
- L'indirizzo di comunicazione deve essere assegnato.
- Fasi di lavoro:
 - Escludere l'alimentazione elettrica di inverter e Solar-Log™.
 - Cablare l'inverter al Solar-Log™.
 - Cablare gli inverter.
 - Assegnare indirizzo di comunicazione.

Cablare l'inverter al Solar-Log™

Il cablaggio viene eseguito tramite

- un proprio cavo dati schermato a 3 fili e il connettore della morsettiera.

Procedura

1. Aprire l'inverter come previsto dal manuale di istruzioni relativo all'inverter.
2. Far passare i fili liberi attraverso l'apertura del cavo dell'inverter.
3. In caso di confezionamento autonomo del collegamento cavi, collegare i fili secondo lo schema seguente:

Connettore della morsettiera Solar-Log Base RS485 (A) / (B) Morsettiera inverter Solar-Log™

Morsetto		Morsetto
▶ 1 (Data+)	▶ (A) 6 o (B) 10 (Data+)	▶ 3 (Data+)
▶ 3 GND	▶ (A) 8 o (B) 12 GND	▶ 2 GND
▶ 4 (Data-)	▶ (A) 9 o (B) 13 (Data-)	▶ 4 (Data-)

4. Se non viene collegato nessun altro inverter, eseguirne la terminazione: portare l'interruttore all'interno dell'inverter su „ON“, tutti gli altri inverter su „OFF“
5. Chiudere l'inverter se non deve essere collegato nessun altro inverter.
6. Infilare il connettore della morsettiera nella presa RS485 del Solar-Log™.

Cablare gli inverter

- Cablaggio tramite cavo dati schermato a 3 fili.
- Punto di collegamento: morsettiera all'interno nell'inverter.

I collegamenti RS485 della morsettiera sono doppi, per poter proseguire il cablaggio fino all'inverter successivo.

Procedura

1. Collegare il cavo dati nei morsetti liberi 2 (GND), 3 (Data+) e 4 (Data-) dell'inverter 1.
2. Inserire l'altra estremità del cavo nei morsetti 2 (GND), 5 (Data+) e 6 (Data-) dell'inverter 2.
3. Collegare gli altri inverter allo stesso modo.
4. Se non viene collegato nessun altro inverter, eseguirne la terminazione:
portare l'interruttore all'interno dell'inverter su „ON“, tutti gli altri inverter su „OFF“.
5. Chiudere l'inverter.

Assegnare indirizzo di comunicazione

- Raccomandazione: numerazione progressiva, a partire da 1.
- Impostazione: mediante display di comando dell'inverter.
- Procedura: come previsto dal manuale di istruzioni relativo all'inverter.

23.3 Delta RPI Sunspec

Terminazione Indirizzamento Interfaccia

Si Si RS485

Nel riconoscimento inverter selezionare „Delta: Sunspec“

I modelli supportati:

- M80U, M88H
- M70A (dal firmware 5.1.1 Build 155)
- M15A Flex, M20A Flex, M30A Flex, M50A Flex, M70A Flex, M125HV gen2, M250HV, M88H, RPI M15A, RPI M20A, RPI M30A, RPI M50A (dal firmware 5.1.1 Build 155)

Panoramica

- Interfaccia integrata.
- Punto di collegamento: morsettiera all'interno nell'inverter.
- Cablaggio a 3 poli.
- L'indirizzo di comunicazione deve essere assegnato
- Fasi di lavoro:
 - Escludere l'alimentazione elettrica di inverter e Solar-Log™.
 - Cablare l'inverter al Solar-Log™.
 - Cablare gli inverter.
 - Assegnare indirizzo di comunicazione.

Cablare l'inverter al Solar-Log™

Il cablaggio viene eseguito tramite

- un proprio cavo dati schermato a 3 fili e il connettore della morsettiera.

Procedura

1. Aprire l'inverter come previsto dal manuale di istruzioni relativo all'inverter.
2. Far passare i fili liberi attraverso l'apertura del cavo dell'inverter.
3. In caso di confezionamento autonomo del collegamento cavi, collegare i fili secondo lo schema seguente:

Connettore della morsettiera Solar-Log Base RS485 (A) / (B) Morsettiera inverter

Solar-Log™		Morsettiera inverter	
Morsetto		Morsetto	
▶ 1 (Data+)	▶ (A) 6 o (B) 10 (Data+)	▶ 3 (Data+)	
▶ 3 GND	▶ (A) 8 o (B) 12 GND	▶ 2 GND	
▶ 4 (Data-)	▶ (A) 9 o (B) 13 (Data-)	▶ 4 (Data-)	

4. Se non viene collegato nessun altro inverter, eseguirne la terminazione: portare l'interruttore all'interno dell'inverter su „ON“, tutti gli altri inverter su „OFF“.
5. Chiudere l'inverter se non deve essere collegato nessun altro inverter.
6. Infilare il connettore della morsettiera nella presa RS485 del Solar-Log™.

Cablare gli inverter

- Cablaggio tramite cavo dati schermato a 3 fili.
- Punto di collegamento: morsettiera all'interno nell'inverter.

I collegamenti RS485 della morsettiera sono doppi, per poter proseguire il cablaggio fino all'inverter successivo.

Procedura

1. Collegare il cavo dati nei morsetti liberi 2 (GND), 3 (Data+) e 4 (Data-) dell'inverter 1.
2. Inserire l'altra estremità del cavo nei morsetti 2 (GND), 5 (Data+) e 6 (Data-) dell'inverter 2.
3. Collegare gli altri inverter allo stesso modo.
4. Eseguire la terminazione nell'ultimo inverter come indicato nel relativo manuale di istruzioni: portare l'interruttore all'interno dell'inverter su „ON“, tutti gli altri inverter su „OFF“.
5. Chiudere l'inverter.

Assegnare indirizzo di comunicazione

- Raccomandazione: numerazione progressiva, a partire da 1.
- Impostazione: mediante display di comando dell'inverter.
- Procedura: come previsto dal manuale di istruzioni relativo all'inverter.

Tabella riassuntiva delle unità Delta che utilizzano il protocollo proprietario Delta e che utilizzano Sunspec:

Modelli Delta	Protocollo proprietario Delta	Protocollo Sunspec	Versione minima del firmware per Sunspec
G1			
G2	Sì (Versione del firmware >=10.00)		
G3 TR	Sì		
G3 TL	Sì		
G4 TR	Sì		
G4 TL	Sì		
RPI 1PH	Sì		
RPI M6A-M10A	Sì		
RPI M15A-M20A	Sì	Sì	COM 2.44
RPI M30A	Sì	Sì	COM 1.39
RPI M50A	Sì	Sì	COM 1.38
M88H		Sì	COM 1.08
M125HV		Sì	dalla prima consegna
M15A-M20A-M30A flex		Sì	dalla prima consegna
M50A flex		Sì	dalla prima consegna
M70A flex		Sì	dalla prima consegna
M125HV gen2		Sì	dalla prima consegna
M250HV		Sì	dalla prima consegna



Nota!

Si può usare solo un protocollo per linea di bus.

24 Diehl Ako

24.1 Diehl Ako

Gli inverter della ditta Diehl Ako fino alla versione firmware 3.1.1 sono stati elencati sotto Diehl Ako.
A partire dal firmware 3.1.2 la denominazione è stata modificata in Platinum.

25 Eaton

25.1 Eaton

Terminazione	Indirizzamento	Interfaccia
Si	No	RS422

Panoramica

- Interfaccia non integrata; montare successivamente la scheda interfaccia RS485.
- Cablaggio a 4 poli – solo nell'attacco RS485/422 B o C del Solar-Log™.
- L'indirizzo di comunicazione non deve essere assegnato.
- Tecnica Multi-String.

Gli inverter Eaton a seconda del modello sono dotati di 1 o 3 MPP-Tracker. Ogni ingresso stringa viene monitorato separatamente e adeguato in modo ottimale ai moduli collegati.

Il Solar-Log™ durante l'operazione di riconoscimento inverter riconosce automaticamente quanti inverter e quante stringhe sono attivi.



Nota

La sequenza con la quale gli inverter vengono visualizzati dopo il riconoscimento nel Solar-Log™ è casuale. Si raccomanda vivamente, di riordinare immediatamente dopo il riconoscimento gli inverter al momento della messa in funzione nella finestra di dialogo [Configurazione | Dispositivi | Configurazione | Sequenza](#).

- ▶ Gli inverter possono essere identificati tramite il numero di serie visualizzato.

- Fasi di lavoro
 - Esclusione dell'alimentazione elettrica di inverter e Solar-Log™.
 - Installare interfaccia RS485 sull'inverter.
 - Cablare l'inverter al Solar-Log™.
 - Cablare gli inverter.

Installare interfaccia RS485

Procedura

- ▶ Inserire e collegare a vite l'interfaccia RS485 come previsto dal manuale di installazione relativo alla scheda d'interfaccia nella parte inferiore dell'inverter.

Cablare l'inverter al Solar-Log™

Il cablaggio viene eseguito tramite

- cavo dati preconfezionato (accessorio; non incluso nella dotazione) oppure
- un proprio cavo dati schermato a 4 fili e il connettore della morsettiera.



Nota

Collegare l'inverter solo tramite l'interfaccia RS485/422 B o C.

Procedura

1. Aprire l'inverter come previsto dal manuale di istruzioni relativo all'inverter.
2. Far passare i fili liberi attraverso l'apertura del cavo dell'inverter.
3. In caso di confezionamento autonomo del collegamento cavi, collegare i fili secondo lo schema seguente:

Connettore della morsettiera Solar-Log Base RS422 Solar-Log™

Morsettiera inverter

Morsetto	Morsetto	Morsetto
▶ 1 ((T/RX+)	▶ 6 (T/RX+)	▶ R+
▶ 4 ((T/RX-)	▶ 9 (T/RX-)	▶ R-
▶ 5 (R/TX+)	▶ 10 (R/TX+)	▶ T+
▶ 6 (R/TX-)	▶ 13 (R/TX-)	▶ T-

4. Se non deve essere collegato nessun altro inverter, eseguirne la terminazione come indicato nel manuale di istruzioni dell'inverter.
5. Chiudere l'inverter se non deve essere collegato nessun altro inverter.
6. Infilare il connettore della morsettiera nella presa RS485 /422 B o C del Solar-Log™.

Cablare gli inverter

- Cablaggio tramite cavo dati schermato a 4 fili.
- Punto di collegamento: morsettiera all'interno nell'inverter (su interfaccia RS485 montata successivamente).

Procedura

1. Aprire l'inverter come previsto dal manuale di istruzioni relativo all'inverter.
2. Collegare i morsetti R+, R-, T+ e T" dell'inverter 1 con i morsetti corrispondenti dell'inverter 2.
3. Collegare gli altri inverter allo stesso modo.
4. Eseguire la terminazione nell'ultimo inverter come indicato nel relativo manuale di istruzioni.
5. Chiudere l'inverter.

26 EEI

26.1 EEI

Terminazione	Indirizzamento	Interfaccia
No	Sì	LAN

Panoramica

- Interfaccia integrata.
- Deve essere assegnato l'indirizzo IP degli inverter.
- Cablaggio tramite cavo di rete (cavo Patch) e router Ethernet oppure switch.
- Fasi di lavoro:
 - Assegnare in modo statico/fisso l'indirizzo IP nell'inverter.
 - Escludere l'alimentazione elettrica di inverter e Solar-Log™.
 - Cablare l'inverter al Solar-Log™ (RJ45).
 - Cablare gli inverter (RJ45).

Cablare l'inverter al Solar-Log™

Il cablaggio viene eseguito tramite

- cavo di rete (cavo Patch/cavo crossover) e
- router o switch Ethernet.

Cablare gli inverter

Il cablaggio degli inverter viene eseguito mediante.

l'interfaccia RJ45 ed event. mediante un router/switch.

Stabilire una connessione come previsto dal manuale di istruzioni relativo all'inverter.

Assegnazione indirizzo IP

- Deve essere assegnato un indirizzo IP statico/fisso nel display dell'inverter.
- Selezionare un indirizzo IP dalla stessa classe sottorete C del Solar-Log™
Esempio: Solar-Log™ ha 192.168.178.49.
In questo caso gli inverter devono avere un indirizzo IP dal campo di valori 192.168.178.xxx (xxx sta per un numero compreso fra 1 – 254).
- Procedura: come previsto dal manuale di istruzioni relativo all'inverter.

Riconoscimento mediante interfaccia Solar-Log™ WEB

- Per il riconoscimento nel Solar-Log™ selezionare in corrispondenza dell'opzione [Configurazione | Dispositivi | Definizione | Interfaccia](#) mediante il simbolo più la classe di dispositivi e in seguito il produttore EEI. Confermare la selezione con **OK**.
- Salvare e avviare il riconoscimento dispositivi in [Configurazione | Dispositivi | Riconoscimento](#).

Riconoscimento Solar-Log 1200

- Il riconoscimento inverter nel Solar-Log 1200 in alternativa può essere avviato anche mediante il display. Selezionare [Impostazioni ► Avvio ► Configurazione iniziale ► Pagina 2 „Dispositivi“ ► Aggiungi](#) e da qui selezionare il produttore „EEI“. Quindi salvare e avviare il riconoscimento dispositivi.

27 Effekta

27.1 Effekta

Terminazione Indirizzamento Interfaccia

Ponticello Sì RS485

Nel riconoscimento inverter selezionare "Effekta: ES"

Panoramica

- Interfaccia non integrata; montare successivamente l'interfaccia RS485 Effekta.
- Cablaggio a 3 poli.
- L'indirizzo di comunicazione deve essere assegnato.
- Fasi di lavoro:
 - Esclusione dell'alimentazione elettrica di inverter e Solar-Log™.
 - Installare interfaccia RS485 sull'inverter.
 - Cablare l'inverter al Solar-Log™.
 - Cablare gli inverter.
 - Assegnare indirizzo di comunicazione.

Installare interfaccia RS485

Procedura

- ▶ Installare nell'inverter l'interfaccia RS485 come previsto dal manuale di installazione relativo alla scheda d'interfaccia.

Cablare l'inverter al Solar-Log™

Il cablaggio viene eseguito tramite

- cavo dati preconfezionato (accessorio; non incluso nella dotazione)

oppure

- un proprio cavo dati schermato a 3 fili e il connettore della morsettiera.

Procedura

1. Aprire l'inverter come previsto dal manuale di istruzioni relativo all'inverter.
2. In caso di confezionamento autonomo del collegamento cavi, collegare i fili secondo lo schema seguente:

Connettore della morsettiera Solar-Log Base RS485 (A) / (B) Morsettiera inverter Solar-Log™

Morsetto		Morsetto
▶ 1 (Data+)	▶ (A) 6 o (B) 10 (Data+)	▶ Pin 2-RS485-A (+)
▶ 3 GND	▶ (A) 8 o (B) 12 GND	▶ Pin 3-GND
▶ 4 (Data-)	▶ (A) 9 o (B) 13 (Data-)	▶ Pin 1-RS485-B (-)

3. Se deve essere collegato solo un inverter, eseguire la terminazione:
Inserire il ponticello sulla scheda d'interfaccia RS485 su „ON“.
4. Chiudere l'inverter se non deve essere collegato nessun altro inverter.
5. Infilare il connettore della morsettiera nella presa RS485 del Solar-Log™.

Cablare gli inverter

- Cablaggio tramite cavo dati schermato a 3 fili.
- Punto di collegamento: morsettiera all'interno nell'inverter, su interfaccia RS485 montata successivamente.

Procedura

1. Aprire l'inverter come previsto dal manuale di istruzioni relativo all'inverter.
2. Utilizzando il cavo dati collegare i morsetti "Pin 2-RS485-A (+)", "Pin 3-GND" e "Pin 1-RS485-B (-)" dell'inverter 1 con i relativi morsetti dell'inverter 2.
3. Collegare gli altri inverter allo stesso modo.
4. Se non viene collegato nessun altro inverter, eseguirne la terminazione:
Inserire il ponticello sulla scheda d'interfaccia RS485 su "ON".
5. Chiudere l'inverter.

Assegnare indirizzo di comunicazione

- Raccomandazione: numerazione progressiva, a partire da 1.
- Impostazione: mediante display di comando dell'inverter.
- Procedura: come previsto dal manuale di istruzioni relativo all'inverter.

27.2 Effekta KS Multitracker

Terminazione Indirizzamento Interfaccia

Interruttore Dip Sì RS485

Nel riconoscimento inverter selezionare "Effekta: KS Trio"

Panoramica

- interfaccia integrata.
- Cablaggio a 3 poli.
- 2 prese RJ45 all'esterno sull'inverter.
- L'indirizzo di comunicazione deve essere assegnato.
- Fasi di lavoro:
 - Esclusione dell'alimentazione elettrica di inverter e Solar-Log™.
 - Cablare l'inverter al Solar-Log™.
 - Cablare gli inverter.
 - Assegnare indirizzo di comunicazione.
Campo indirizzo 1 - 32.
Impostazione nel display dell'inverter secondo il manuale del produttore.

Cablare l'inverter al Solar-Log™

Il cablaggio viene eseguito tramite

- collegamento cavi proprio con connettore RJ45 e connettore della morsettiera.



Attenzione

Pericolo di difetti dell'apparecchio!

Il Solar-Log™ dispone anche di una presa RJ45, che in nessun caso deve essere collegata alla presa RJ45 dell'inverter!

- ▶ Collegare l'inverter solo tramite l'(le)interfaccia(e) RS485/422 del Solar-Log™.

Procedura

1. In caso di confezionamento autonomo del collegamento cavi, collegare i fili secondo lo schema seguente:

Connettore della morsettiera Solar-Log Base RS485 (A) / (B) Presa RJ45 inverter Solar-Log™

Morsetto		PIN
▶ 1 (Data+)	▶ (A) 6 o (B) 10 (Data+)	▶ Pin 1 (A) T/R+
▶ 3 GND	▶ (A) 8 o (B) 12 GND	▶ Pin 5 GND
▶ 4 (Data-)	▶ (A) 9 o (B) 13 (Data-)	▶ Pin 2 (B) T/R-

2. Inserire il connettore RJ45 nella presa RJ45 dell'inverter.
3. Se non viene collegato nessun altro inverter, eseguirne la terminazione:
Portare l'interruttore Dip su „ON“.
4. Infilare il connettore della morsettiera nella presa RS485 del Solar-Log™.

Cablare gli inverter

- Cablaggio tramite cavo di rete (cavo Patch) (Nessun cavo Crossover).
- Punto di collegamento: prese RJ45 all'esterno sull'inverter.

Procedura

1. Infilare il connettore RJ45 in una presa RJ45 libera dell'inverter 1.
2. Inserire l'altra estremità del cavo in una presa RJ45 qualsiasi dell'inverter 2.
3. Collegare gli altri inverter allo stesso modo.
4. Se non viene collegato nessun altro inverter, eseguirne la terminazione: portare l'interruttore Dip su "ON".

Assegnare indirizzo di comunicazione

- Raccomandazione: numerazione progressiva, da 1 a 32.
- Impostazione: mediante display di comando dell'inverter.
- Procedura: come previsto dal manuale di istruzioni relativo all'inverter.



Nota

Per poter accettare i parametri PM, è necessario eseguire la seguente impostazione nell'inverter:
SETUP ► REMOTE CNTRL ► ENABLE

27.3 Effekta KS Singletracker

Terminazione Indirizzamento Interfaccia

Interruttore Dip Sì RS485

Nel riconoscimento inverter selezionare "Effekta: KS ST/DT"

Panoramica

- interfaccia integrata.
 - Cablaggio a 3 poli.
 - 2 prese RJ45 all'esterno sull'inverter.
 - L'indirizzo di comunicazione deve essere assegnato.
 - Fasi di lavoro:
 - Esclusione dell'alimentazione elettrica di inverter e Solar-Log™.
 - Cablare l'inverter al Solar-Log™.
 - Cablare gli inverter.
 - Assegnare indirizzo di comunicazione.
- Campo indirizzo 1 - 254.
Impostazione nel display dell'inverter secondo il manuale del produttore.

Cablare l'inverter al Solar-Log™

Il cablaggio viene eseguito tramite

- collegamento cavi proprio con connettore RJ45 e connettore della morsettiere.



Attenzione

Pericolo di difetti dell'apparecchio!

Il Solar-Log™ dispone anche di una presa RJ45, che in nessun caso deve essere collegata alla presa RJ45 dell'inverter!

- ▶ Collegare l'inverter solo tramite l'(le)interfaccia(e) RS485/422 del Solar-Log™.

Procedura

1. In caso di confezionamento autonomo del collegamento cavi, collegare i fili secondo lo schema seguente:

Connettore della morsettiere Solar-Log Base RS485 (A) / (B) Presa RJ45 inverter Solar-Log™

Morsetto		PIN
▶ 1 (Data+)	▶ (A) 6 o (B) 10 (Data+)	▶ Pin 1 (A) T/R+
▶ 3 GND	▶ (A) 8 o (B) 12 GND	▶ Pin 5 GND
▶ 4 (Data-)	▶ (A) 9 o (B) 13 (Data-)	▶ Pin 2 (B) T/R-

2. Inserire il connettore RJ45 nella presa RJ45 dell'inverter.
3. Se non viene collegato nessun altro inverter, eseguirne la terminazione:
Portare l'interruttore Dip su „ON“.
4. Infilare il connettore della morsettiere nella presa RS485 del Solar-Log™.

Cablare gli inverter

- Cablaggio tramite cavo di rete (cavo Patch) (Nessun cavo Crossover).
- Punto di collegamento: prese RJ45 all'esterno sull'inverter.

Procedura

1. Infilare il connettore RJ45 in una presa RJ45 libera dell'inverter 1.
2. Inserire l'altra estremità del cavo in una presa RJ45 qualsiasi dell'inverter 2.
3. Collegare gli altri inverter allo stesso modo.
4. Eseguire la terminazione nell'ultimo inverter come indicato nel relativo manuale di istruzioni: portare l'interruttore Dip su "ON".

Assegnare indirizzo di comunicazione

- Raccomandazione: numerazione progressiva, da 1 a 254.
- Impostazione: mediante display di comando dell'inverter.
- Procedura: come previsto dal manuale di istruzioni relativo all'inverter.

28 EHE

Il produttore di inverter Ehe per i modelli differenti offre tre varianti di cablaggio.

Le singoli varianti di cablaggio o modelli possono essere combinati ad un bus - facendo particolare attenzione che le linee dati (Data + e Data-) siano sempre adeguatamente collegate fra di loro.

28.1 EHE N1k5TL fino a N50kTL

Terminazione	Indirizzamento	Interfaccia
Sì	Sì	RS485

Collegare i tipi seguenti secondo questo schermo:

- N1K5TL, N2KTL, N3KTL, N4KTL, N5KTL, N6KTL, N10KTL, N12KTL, N15KTL, N17KTL, N20KTL, N30KTL, N50KTL

Panoramica

- interfaccia integrata.
- Punto di collegamento: presa RJ45(RS485(WiFi)), all'esterno sull'inverter.
- Cablaggio a 2 poli.
- L'indirizzo di comunicazione deve essere assegnato.
- Fasi di lavoro:
 - Esclusione dell'alimentazione elettrica di inverter e Solar-Log™.
 - Cablare l'inverter al Solar-Log™.
 - Cablare gli inverter.
 - Predefinire l'indirizzo di comunicazione sul display dell'inverter.
Ogni indirizzo deve essere assegnato solo una volta.
Campo indirizzo 1-247.



Attenzione

Pericolo di difetti dell'apparecchio!

Il Solar-Log™ dispone anche di una presa RJ45, che in nessun caso deve essere collegata alla presa RJ45 dell'inverter!

- ▶ Collegare l'inverter solo tramite l'(le)interfaccia(e) RS485/422 del Solar-Log™.

Cablare l'inverter al Solar-Log™

Il cablaggio viene eseguito tramite

- collegamento cavi proprio con connettore della morsettiera.
- Punto di collegamento: presa RJ45(RS485(WiFi)), all'esterno sull'inverter.

Procedura

1. In caso di confezionamento autonomo del collegamento cavi, collegare i fili secondo lo schema seguente:

Connettore della morsettiera Solar-Log Base RS485 (A) / (B) Morsettiera nell'inverter Solar-Log™

Morsetto		Pin
▶ 1 (Data+)	▶ (A) 6 o (B) 10 (Data+)	▶ Pin 4 - 485+ (A)
▶ 4 (Data-)	▶ (A) 9 o (B) 13 (Data-)	▶ Pin 5 - 485- (B)

2. Se non deve essere collegato nessun altro inverter, eseguirne la terminazione come indicato nel manuale di istruzioni dell'inverter.
3. Infilare il connettore della morsettiera nella presa RS485 del Solar-Log™.

Cablare gli inverter

- Collegamento tramite cavo twisted-pair, schermato.
- Punto di collegamento: presa RJ45(RS485(WiFi)), all'esterno sull'inverter.

Procedura

1. In caso di confezionamento autonomo del collegamento cavi, collegare i fili secondo lo schema.

Morsettiera nell'inverter 2

Morsettiera nell'inverter 2

Pin	Pin
▶ Pin 4 - 485+ (A)	▶ Pin 4 - 485+ (A)
▶ Pin 5 - 485- (B)	▶ Pin 5 - 485- (B)

2. cablare gli altri inverter secondo le indicazioni del produttore.
3. Eseguire la terminazione nell'ultimo inverter come indicato nel relativo manuale di istruzioni.
4. Infilare il connettore della morsettiera nella presa RS485 del Solar-Log™.

Le prese RJ45 sono doppie, per poter eseguire il cablaggio fino all'inverter successivo.

Procedura

1. Collegare la linea dati ai morsetti liberi A, B e G dell'inverter 1.
2. Inserire l'altra estremità del cavo nei terminali A, B e G dell'inverter 2.
3. Collegare gli altri inverter allo stesso modo.
4. Eseguire la terminazione nell'ultimo inverter come indicato nel relativo manuale di istruzioni.
5. Chiudere l'inverter se non deve essere collegato nessun altro inverter.
6. Infilare il connettore della morsettiera nella presa RS485 del Solar-Log™.

Istruzioni per l'indirizzo dell'inverter

- Raccomandazione: Numerazione progressiva, ad iniziare da 1.
- Impostazioni: nel display dell'inverter.
- Procedura: procedere sull'inverter come previsto dalla documentazione del produttore.



Nota

È possibile collegare al massimo 16 inverter in un bus RS485.

28.2 EHE N10k fino a N100k

Terminazione	Indirizzamento	Interfaccia
Sì	Sì	RS485

Collegare i tipi seguenti secondo questo schermo:

- N10K, N20K, N30K, N50K, N100K

Panoramica

- interfaccia integrata.
- Punto di collegamento: morsettiera all'interno nell'inverter.
- Cablaggio a 2 poli.
- L'indirizzo di comunicazione deve essere assegnato.
- Fasi di lavoro:
 - Esclusione dell'alimentazione elettrica di inverter e Solar-Log™.
 - Cablare l'inverter al Solar-Log™.
 - Cablare gli inverter.
 - Predefinire l'indirizzo di comunicazione sul display dell'inverter. Ogni indirizzo deve essere assegnato solo una volta. Campo indirizzo 1-247.

Cablare l'inverter al Solar-Log™

Il cablaggio viene eseguito tramite

- collegamento cavi proprio con connettore della morsettiera.
- Punto di collegamento: morsettiera all'interno nell'inverter.

Procedura

1. In caso di confezionamento autonomo del collegamento cavi, collegare i fili secondo lo schema seguente:

Connettore della morsettiera Solar-Log™ **Solar-Log Base RS485 (A) / (B)** **Morsettiera nell'inverter**

Morsetto		Morsetto
▶ 1 (Data+)	▶ (A) 6 o (B) 10 (Data+)	▶ JX2 - A
▶ 4 (Data-)	▶ (A) 9 o (B) 13 (Data-)	▶ JX2 - B

2. Se non deve essere collegato nessun altro inverter, eseguirne la terminazione come indicato nel manuale di istruzioni dell'inverter.

3. Infilare il connettore della morsettiera nella presa RS485 del Solar-Log™.

Cablare gli inverter

- Collegamento tramite cavo twisted-pair, schermato.
- Punto di collegamento: morsettiera all'interno nell'inverter.

Procedura

1. In caso di confezionamento autonomo del collegamento cavi, collegare i fili secondo lo schema:

Morsettiera nell'inverter 1

Morsetto
▶ JX2 - A
▶ JX2 - B

Morsettiera nell'inverter 2

Morsetto
▶ JX2 - A
▶ JX2 - B

2. Collegare altri inverter secondo lo stesso schema.
3. Eseguire la terminazione nell'ultimo inverter come indicato nel relativo manuale di istruzioni.
4. Infilare il connettore della morsettiera nella presa RS485 del Solar-Log™.

Procedura

1. Collegare la linea dati ai morsetti JX2 A e B dell'inverter 1.
2. Collegare la linea dati ai morsetti JX2 A e B dell'inverter 2.
3. Collegare gli altri inverter allo stesso modo.
4. Eseguire la terminazione nell'ultimo inverter come indicato nel relativo manuale di istruzioni.
5. Chiudere l'inverter se non deve essere collegato nessun altro inverter.
6. Infilare il connettore della morsettiera nella presa RS485 del Solar-Log™.

Istruzioni per l'indirizzo dell'inverter

- Raccomandazione: Numerazione progressiva, ad iniziare da 1.
- Impostazioni: nel display dell'inverter.
- Procedura: procedere sull'inverter come previsto dalla documentazione del produttore.



Nota

È possibile collegare al massimo 16 inverter in un bus RS485.

28.3 EHE N250k fino a N500k-TL

Terminazione	Indirizzamento	Interfaccia
Sì	Sì	RS485

Collegare i tipi seguenti secondo questo schermo:

- N250K, N250K-TL, N500K-TL

Panoramica

- interfaccia integrata.
- Punto di collegamento: morsettiera all'interno nell'inverter.
- Cablaggio a 2 poli.
- L'indirizzo di comunicazione deve essere assegnato.
- Fasi di lavoro:
 - Esclusione dell'alimentazione elettrica di inverter e Solar-Log™.
 - Cablare l'inverter al Solar-Log™.
 - Cablare gli inverter.
 - Predefinire l'indirizzo di comunicazione sul display dell'inverter. Ogni indirizzo deve essere assegnato solo una volta. Campo indirizzo 1-247.

Cablare l'inverter al Solar-Log™

Il cablaggio viene eseguito tramite

- collegamento cavi proprio con connettore della morsettiera.
- Punto di collegamento: morsettiera all'interno nell'inverter.

Procedura

1. In caso di confezionamento autonomo del collegamento cavi, collegare i fili secondo lo schema seguente:

Connettore della morsettiera Solar-Log™ **Solar-Log Base RS485 (A) / (B)** **Morsettiera nell'inverter**

Morsetto		Morsetto
▶ 1 (Data+)	▶ (A) 6 o (B) 10 (Data+)	▶ JX9 - A
▶ 4 (Data-)	▶ (A) 9 o (B) 13 (Data-)	▶ JX9 - B

2. Se non deve essere collegato nessun altro inverter, eseguirne la terminazione come indicato nel manuale di istruzioni dell'inverter.
3. Infilare il connettore della morsettiera nella presa RS485 del Solar-Log™.

Cablare gli inverter

- Collegamento tramite cavo twisted-pair, schermato.
- Punto di collegamento: morsettiera all'interno nell'inverter.

Procedura

1. In caso di confezionamento autonomo del collegamento cavi, collegare i fili secondo lo schema:

Morsettiera nell'inverter 1

Morsettiera nell'inverter 2

Morsetto	Morsetto
▶ JX9 - A	▶ JX9 - A
▶ JX9 - B	▶ JX9 - B

2. Collegare altri inverter secondo lo stesso schema.
3. Eseguire la terminazione nell'ultimo inverter come indicato nel relativo manuale di istruzioni.
4. Infilare il connettore della morsettiera nella presa RS485 del Solar-Log™.

Procedura

1. Collegare la linea dati ai morsetti JX9 A e B dell'inverter 1.
2. Collegare la linea dati ai morsetti JX9 A e B dell'inverter 2.
3. Collegare gli altri inverter allo stesso modo.
4. Eseguire la terminazione nell'ultimo inverter come indicato nel relativo manuale di istruzioni.
5. Chiudere l'inverter se non deve essere collegato nessun altro inverter.
6. Infilare il connettore della morsettiera nella presa RS485 del Solar-Log™.

Istruzioni per l'indirizzo dell'inverter

- Raccomandazione: Numerazione progressiva, ad iniziare da 1.
- Impostazioni: nel display dell'inverter.
- Procedura: procedere sull'inverter come previsto dalla documentazione del produttore.



Nota

È possibile collegare al massimo 16 inverter in un bus RS485.

29 EKO Energy

29.1 EKO Energy

Terminazione	Indirizzamento	Interfaccia
Sì	Sì	RS485

Panoramica

- interfaccia integrata.
- Punto di collegamento: fra le prese tonde COM all'esterno sull'inverter.
- Cablaggio a 2 poli.
- L'indirizzo di comunicazione deve essere assegnato.
- Fasi di lavoro:
 - Esclusione dell'alimentazione elettrica di inverter e Solar-Log™.
 - Cablare l'inverter al Solar-Log™.
 - Cablare gli inverter.
 - Assegnare indirizzo di comunicazione.

Cablare l'inverter al Solar-Log™

Il cablaggio viene eseguito tramite

- cavo dati preconfezionato (incluso nella dotazione di fornitura dell'inverter) oppure
- un proprio cavo dati schermato, a 2 fili con connettore circolare e il connettore della morsettiere.

Procedura

1. In caso di confezionamento autonomo del collegamento cavi, collegare i fili secondo lo schema seguente:

Connettore della morsettiere Solar-Log™ Solar-Log Base RS485 (A) / (B) Presa tonda inverter

Morsetto		Morsetto
▶ 1 (Data+)	▶ (A) 6 o (B) 10 (Data+)	▶ 1
▶ 4 (Data-)	▶ (A) 9 o (B) 13 (Data-)	▶ 2

2. Inserire il connettore circolare in una presa tonda COM qualsiasi dell'inverter.
3. Se non deve essere collegato nessun altro inverter, eseguirne la terminazione come indicato nel manuale di istruzioni dell'inverter.
4. Infilare il connettore della morsettiere nella presa RS485 del Solar-Log™.

Cablare gli inverter

- Cablaggio tramite cavo Daisy-Chain preconfezionato.
- Punto di collegamento: fra le prese tonde COM all'esterno sull'inverter.

Procedura

1. Inserire il connettore circolare in una presa tonda qualsiasi dell'inverter 1.
2. Inserire l'altra estremità del cavo in una presa tonda qualsiasi dell'inverter 2.
3. Collegare gli altri inverter allo stesso modo.
4. Eseguire la terminazione nell'ultimo inverter come previsto dal relativo manuale di istruzioni.

Assegnare indirizzo di comunicazione

- Raccomandazione: numerazione progressiva, a partire da 1.
- Preimpostazione nell'inverter: Indirizzo di comunicazione 1.
- Impostazione: mediante display di comando dell'inverter.
- Procedura: come previsto dal manuale di istruzioni relativo all'inverter.

30 Eltek

30.1 Eltek

Terminazione	Indirizzamento	Interfaccia
Sì	Sì	RS485

Nel riconoscimento inverter selezionare „Eltek: Theia HE-t/HE-t UL“

Panoramica

- interfaccia integrata.
- Punto di collegamento: morsettiera all'interno nell'inverter.
- Cablaggio a 2 poli.
- L'indirizzo di comunicazione deve essere assegnato.
- Fasi di lavoro:
 - Esclusione dell'alimentazione elettrica di inverter e Solar-Log™.
 - Cablare l'inverter al Solar-Log™.
 - Cablare gli inverter.
 - Configurare l'interfaccia di comunicazione dell'inverter.
 - Assegnare indirizzo di comunicazione.

Cablare l'inverter al Solar-Log™

Il cablaggio viene eseguito tramite

- un proprio cavo dati schermato a 2 fili e il connettore della morsettiera.

Procedura

1. In caso di confezionamento autonomo del collegamento cavi, collegare i fili secondo lo schema seguente:

Connettore della morsettiera Solar-Log Base RS485 (A) / (B) Morsettiera inverter Solar-Log™

Morsetto		Morsetto
▶ 1 (Data+)	▶ (A) 6 o (B) 10 (Data+)	▶ B (Data+)
▶ 4 (Data-)	▶ (A) 9 o (B) 13 (Data-)	▶ A (Data-)

2. Se non deve essere collegato nessun altro inverter, eseguirne la terminazione come indicato nel manuale di istruzioni dell'inverter.
3. Riapplicare la copertura dell'inverter, se non deve essere collegato nessun altro inverter.
4. Infilare il connettore della morsettiera nella presa RS485 del Solar-Log™.

Cablare gli inverter

Il cablaggio degli inverter viene eseguito mediante l'interfaccia RS485. La struttura dei collegamenti viene illustrata nel manuale del produttore dell'inverter.

Assegnare indirizzo di comunicazione

- Raccomandazione: numerazione progressiva, a partire da 1.
- Impostazione: mediante display di comando dell'inverter.
- Procedura: come previsto dal manuale di istruzioni relativo all'inverter.

Altra configurazione

- Attivare l'interfaccia RS485 mediante il display del comando dell'inverter.



Nota

Attenersi soprattutto alle avvertenze del produttore nel manuale di installazione relative ai tipi di indirizzamento, all'attivazione delle interfacce di comunicazione e nella modalità Master-Slave.

30.2 Inverter centrale Eltek

Terminazione Indirizzamento Interfaccia

Interruttore Dip Sì RS485

Nel riconoscimento inverter selezionare "Eltek: Theia Central TL/TX"

Panoramica

- interfaccia integrata.
- Punto di collegamento: morsettiera all'interno nell'inverter.
- Cablaggio a 3 poli.
- L'indirizzo di comunicazione deve essere assegnato (1 - 247).
- Fasi di lavoro:
 - Esclusione dell'alimentazione elettrica di inverter e Solar-Log™.
 - Cablare l'inverter al Solar-Log™.
 - Cablare gli inverter.
 - Configurare l'interfaccia di comunicazione dell'inverter.
 - Assegnare indirizzo di comunicazione.

Cablare l'inverter al Solar-Log™

Il cablaggio viene eseguito tramite

- un proprio cavo dati schermato a 3 fili e il connettore della morsettiera.

Procedura

1. In caso di confezionamento autonomo del collegamento cavi, collegare i fili secondo lo schema seguente:

Connettore della morsettiera Solar-Log Base RS485 (A) / (B) Morsettiera inverter Solar-Log™

Morsetto		Morsetto
▶ 1 (Data+)	▶ (A) 6 o (B) 10 (Data+)	▶ X12.1 A (Data +)
▶ 3 GND	▶ (A) 8 o (B) 12 GND	▶ X12.3 GND
▶ 4 (Data-)	▶ (A) 9 o (B) 13 (Data-)	▶ X12.2 B (Data -)

2. Se non deve essere collegato nessun altro inverter, eseguirne la terminazione come indicato nel manuale di istruzioni dell'inverter.
3. Riapplicare la copertura dell'inverter, se non deve essere collegato nessun altro inverter.
4. Infilare il connettore della morsettiera nella presa RS485 del Solar-Log™.

Cablare gli inverter

Il cablaggio degli inverter viene eseguito mediante l'interfaccia RS485. La struttura dei collegamenti viene illustrata nel manuale del produttore dell'inverter.

Assegnare indirizzo di comunicazione

- Raccomandazione: numerazione progressiva, a partire da 1 fino a 247.
- Impostazione: mediante display di comando dell'inverter.
- Procedura: come previsto dal manuale di istruzioni relativo all'inverter.

Altra configurazione

- Attivare l'interfaccia RS485 mediante il display del comando dell'inverter.



Nota

Impostazione indirizzo: nel menu inverter: Impostazioni -> Modbus -> Indirizzo Modbus
Osservare le indicazioni contenute nel manuale di istruzioni relativo all'inverter.



Nota

Verificare i valori predefiniti dell'inverter. Per la comunicazione con il Solar-Log™ devono essere impostati su una velocità di comunicazione: 9600, bit di dati: 8, parità: nessuna e bit di arresto: 2.

31 Enfinity

31.1 Enfinity

Terminazione Indirizzamento Interfaccia

- Sì RS422

Panoramica

- interfaccia integrata.
- 2 prese RJ11 internamente nell'inverter.
- Cablaggio a 4 poli.
- L'indirizzo di comunicazione non deve essere assegnato.
- Fasi di lavoro:
 - Esclusione dell'alimentazione elettrica di inverter e Solar-Log™.
 - Cablare l'inverter al Solar-Log™.
 - Cablare gli inverter.



Nota

Collegare l'inverter solo tramite l'interfaccia RS485/422 B/C.

Cablare l'inverter al Solar-Log™

Il cablaggio viene eseguito tramite

- un proprio cavo dati schermato a 4 fili e il connettore della morsettieria.
- Punto di collegamento: Presa RJ11 sull'inverter.

Procedura

Aprire l'inverter come previsto dal manuale di istruzioni relativo all'inverter.

1. In caso di confezionamento autonomo del collegamento cavi collegare i fili secondo lo schema seguente:

Connettore della morsettieria Solar-Log™	Solar-Log Base RS422	Morsettieria inverter
▶ 1 ((T/RX+)	▶ 6 (T/RX+)	▶ Pin 3 - RX+
▶ 4 ((T/RX-)	▶ 9 (T/RX-)	▶ Pin 4- RX-
▶ 5 (R/TX+)	▶ 10 (R/TX+)	▶ Pin 1 - TX+
▶ 6 (R/TX-)	▶ 13 (R/TX-)	▶ Pin 2 TX-

Morsetto		Morsetto
▶ 1 ((T/RX+)	▶ 6 (T/RX+)	▶ Pin 3 - RX+
▶ 4 ((T/RX-)	▶ 9 (T/RX-)	▶ Pin 4- RX-
▶ 5 (R/TX+)	▶ 10 (R/TX+)	▶ Pin 1 - TX+
▶ 6 (R/TX-)	▶ 13 (R/TX-)	▶ Pin 2 TX-

2. Inserire il connettore RJ11 in una presa RJ11 qualsiasi dell'inverter 1.
3. Chiudere l'inverter se non deve essere collegato nessun altro inverter.
4. Infilare il connettore della morsettieria nella presa B RS485/422 del Solar-Log™.

Cablare gli inverter

- Cablaggio tramite cavo RJ11.
- Punto di collegamento: Prese RJ11.

Procedura

1. Aprire l'inverter come previsto dal manuale di istruzioni relativo all'inverter.
2. Inserire il proprio cavo con il connettore RJ11 in una presa RJ11 qualsiasi dell'inverter 1. All'altra estremità collegare il connettore del morsetto al Solar-Log™ .
3. Inserire il cavo RJ11 nella seconda presa RJ11 del primo inverter e in una presa RJ11 qualsiasi del secondo inverter.
4. Collegare gli altri inverter allo stesso modo.
5. Infilare il connettore della morsettiera nella presa RS485/422 B del Solar-Log™.
6. Chiudere l'inverter.

32 Europa-Solar AG

32.1 Europa-Solar AG

Terminazione	Indirizzamento	Interfaccia
Sì	No	RS422

Panoramica

- interfaccia integrata.
- Punto di collegamento: presa RJ45 all'interno nell'inverter.
- Cablaggio a 4 poli – solo nell'attacco RS485/422 B del Solar-Log™.
- L'indirizzo di comunicazione non deve essere assegnato.



Nota

La sequenza con la quale gli inverter vengono visualizzati dopo il riconoscimento nel Solar-Log™ è casuale. Si raccomanda vivamente, di riordinare immediatamente dopo il riconoscimento gli inverter al momento della messa in funzione nella finestra di dialogo [Configurazione | Dispositivi | Configurazione | Sequenza](#).

- ▶ Gli inverter possono essere identificati tramite il numero di serie visualizzato.

- Fasi di lavoro:
 - Esclusione dell'alimentazione elettrica di inverter e Solar-Log™.
 - Cablare l'inverter al Solar-Log™.
 - Cablare gli inverter.

Cablare l'inverter al Solar-Log™

Il cablaggio viene eseguito tramite

- cavo dati pre confezionato "BRJ1" (accessorio; non incluso nella dotazione)

oppure

- collegamento cavi proprio con connettore RJ45 e connettore della morsettiera.



Attenzione

Pericolo di difetti dell'apparecchio!

Il Solar-Log™ dispone anche di una presa RJ45, che in nessun caso deve essere collegata alla presa RJ45 dell'inverter!

- ▶ Collegare l'inverter solo tramite l'interfaccia RS485/422 B del Solar-Log™.

Procedura

1. Aprire l'inverter come previsto dal manuale di istruzioni relativo all'inverter.
2. In caso di confezionamento autonomo del collegamento cavi, collegare i fili secondo lo schema seguente:

Connettore della morsettiera Solar-Log Base RS422 Solar-Log™

Inverter RJ45

Morsetto		Pin
▶ 1 ((T/RX+))	▶ 6 (T/RX+)	▶ PIN 3
▶ 4 ((T/RX-))	▶ 9 (T/RX-)	▶ PIN 6
▶ 5 (R/TX+)	▶ 10 (R/TX+)	▶ PIN 1
▶ 6 (R/TX-)	▶ 13 (R/TX-)	▶ PIN 2

3. Inserire il connettore RJ45 in una presa RJ45 qualsiasi dell'inverter 1.
4. Se non deve essere collegato nessun altro inverter, eseguirne la terminazione come indicato nel manuale di istruzioni dell'inverter.
5. Chiudere l'inverter se non deve essere collegato nessun altro inverter.
6. Infilare il connettore della morsettiera nella presa B RS485/422 del Solar-Log™.

Cablare gli inverter

- Cablaggio tramite cavo di rete (cavo Patch).
- Punto di collegamento: presa RJ45 all'interno nell'inverter.

Procedura

1. Aprire l'inverter come previsto dal manuale di istruzioni relativo all'inverter.
2. Inserire il connettore RJ45 in una presa RJ45 qualsiasi dell'inverter 1.
3. Inserire l'altra estremità del cavo in una presa RJ45 qualsiasi dell'inverter 2.
4. Collegare gli altri inverter allo stesso modo.
5. Eseguire la terminazione nell'ultimo inverter come indicato nel relativo manuale di istruzioni.
6. Chiudere l'inverter.

33 Evoco

33.1 Evoco

Terminazione	Indirizzamento	Interfaccia
Sì	Sì	RS485

Panoramica

- interfaccia integrata.
- Punto di collegamento: fra le prese tonde COM all'esterno sull'inverter.
- Cablaggio a 2 poli.
- L'indirizzo di comunicazione deve essere assegnato.
- Fasi di lavoro:
 - Esclusione dell'alimentazione elettrica di inverter e Solar-Log™.
 - Cablare l'inverter al Solar-Log™.
 - Cablare gli inverter.
 - Assegnare indirizzo di comunicazione.

Cablare l'inverter al Solar-Log™

Il cablaggio viene eseguito tramite

- cavo dati preconfezionato (incluso nella dotazione di fornitura dell'inverter) oppure
- un proprio cavo dati schermato, a 2 fili con connettore circolare e il connettore della morsettiere.

Procedura

1. In caso di confezionamento autonomo del collegamento cavi, collegare i fili secondo lo schema seguente:

Connettore della morsettiere Solar-Log™ Solar-Log Base RS485 (A) / (B) Presa tonda inverter

Morsetto		Pin
▶ 1 (Data+)	▶ (A) 6 o (B) 10 (Data+)	▶ 1
▶ 4 (Data-)	▶ (A) 9 o (B) 13 (Data-)	▶ 2

2. Inserire il connettore circolare in una presa tonda COM qualsiasi dell'inverter.
3. Se non deve essere collegato nessun altro inverter, eseguirne la terminazione come indicato nel manuale di istruzioni dell'inverter.
4. Infilare il connettore della morsettiere nella presa RS485 del Solar-Log™.

Cablare gli inverter

- Cablaggio tramite cavo Daisy-Chain di Evoco.
- Punto di collegamento: fra le prese tonde COM all'esterno sull'inverter.

Procedura

1. Inserire il connettore circolare in una presa tonda qualsiasi dell'inverter 1.
2. Inserire l'altra estremità del cavo in una presa tonda qualsiasi dell'inverter 2.
3. Collegare gli altri inverter allo stesso modo.
4. Eseguire la terminazione nell'ultimo inverter come indicato nel relativo manuale di istruzioni.

Assegnare indirizzo di comunicazione

- Raccomandazione: numerazione progressiva, a partire da 1.
- Preimpostazione nell'inverter: Indirizzo di comunicazione 1.
- Impostazione: mediante display di comando dell'inverter.
- Procedura: come previsto dal manuale di istruzioni relativo all'inverter.

34 FIMER S.p.A. (con firmware beta 5.x)

34.1 PVS 10.0-TL/12,5-TL/15.0-TL (Sunspec via RS485) (con firmware beta 5.x)

Terminazione	Indirizzamento	Interfaccia
Sì	Sì	RS485

Selezionabile sotto Produttore: „FIMER“; Tipo: „Sunspec“; Interfaccia: „RS485“.

Modelli supportati (con firmware beta 5.x):

- 10.0-TL, 12,5-TL, 15.0-TL

Panoramica

- Interfaccia integrata.
- Punto di collegamento: Blocco morsettiera RS485, all'interno della card di comunicazione e controllo dell'inverter.
- Cablaggio a 3 poli.
- L'indirizzo di comunicazione deve essere assegnato.
- Fasi di lavoro:
 - Escludere l'alimentazione elettrica di inverter e Solar-Log™.
 - Cablare l'inverter al Solar-Log™.
 - Cablare gli inverter.
 - Assegnare un indirizzo di comunicazione (come previsto dal manuale di istruzioni relativo all'inverter).

Cablare l'inverter al Solar-Log™

Il cablaggio viene eseguito tramite

- cavo dati RS485 proprio con connettore per morsettiera.

Vorgehen

Procedura

1. Aprire l'inverter come previsto dal manuale di istruzioni relativo all'inverter.
2. In caso di confezionamento autonomo del collegamento cavi, collegare i fili secondo lo schema seguente:

Connettore della morsettiera Solar-Log™	Solar-Log Base RS485 (A) / (B)	Blocco morsettiera RS485 dell'inverter
Morsetto		Morsetto
▶ 1 (Data+)	▶ (A) 6 o (B) 10 (Data+)	▶ RT+
▶ 3 GND	▶ (A) 8 o (B) 12 GND	▶ RN
▶ 4 (Data-)	▶ (A) 9 o (B) 13 (Data-)	▶ RT-

3. Se non è collegato nessun altro inverter, terminare il bus (vedere il manuale del produttore).
4. Chiudere l'inverter.
5. Infilare il connettore della morsettiera nella presa RS485 del Solar-Log™.

Cablare gli inverter

- Punto di collegamento: Blocco morsettiera RS485, all'interno della card di comunicazione e controllo dell'inverter.
- Cablaggio a 3 poli.
- Cablaggio (vedere il manuale del produttore).

Assegnare indirizzo di comunicazione

- Impostazione: secondo il manuale dell'inverter.



Nota

L'indirizzo dell'inverter viene impostato tramite l'interfaccia utente WEB integrata dell'inverter. (Vedere il manuale del produttore)



Nota

La linea di comunicazione deve essere terminata. (Vedere il manuale del produttore)



Nota

Il controllo PM dell'inverter è disattivato di default, se l'inverter deve essere regolato mediante controllo remoto, il controllo PM deve essere attivato tramite l'interfaccia utente WEB integrata dell'inverter. (Vedere il manuale del produttore)

34.2 PVS-TL Sunspec via Ethernet (con firmware beta 5.x)

Terminazione	Indirizzamento	Interfaccia
No	Sì	LAN

Selezionabile sotto Produttore: „FIMER“; Tipo: „Sunspec“; Interfaccia: „Ethernet“.

Modelli supportati (con firmware beta 5.x):

- 10.0-TL, 12,5-TL, 15.0-TL, 20.0-TL, 30.0-TL, 33.0-TL

Panoramica

- Interfaccia integrata.
- Assegnare l'indirizzo IP degli inverter tramite DHCP* o statico.
- Cablaggio tramite cavo di rete (cavo Patch) e router Ethernet.
- Fasi di lavoro:
 - Togliere l'alimentazione elettrica al Solar-Log™.
 - Togliere l'alimentazione elettrica agli inverter.
 - Collegare gli inverter con il router.
 - Cablare il Solar-Log™ al router.

Cablare l'inverter al Solar-Log™

Il cablaggio viene eseguito tramite

- cavo di rete (cavo Patch/cavo crossover) e
- router Ethernet.

Cablare gli inverter

Il cablaggio degli inverter viene eseguito mediante l'interfaccia RJ45 ed event. mediante un router.

Stabilire una connessione come previsto dal manuale di istruzioni relativo all'inverter.

Assegnazione indirizzo IP

- È possibile assegnare sia un indirizzo IP statico/fisso, sia un indirizzo IP dinamico.
- Selezionare un indirizzo IP dalla stessa classe sottorete C del Solar-Log™.
- Esempio: Solar-Log™ ha 192.168.178.49
- In questo caso l'inverter deve avere un indirizzo IP dal campo di valori 192.168.178.xxx (xxx sta per un numero compreso fra 1 – 254).
- Procedura: come previsto dal manuale di istruzioni relativo all'inverter.

*Indirizzo IP dinamico (DHCP) per il riconoscimento e la comunicazione:

I dispositivi, Solar-Log™, inverter e router devono essere impostati su Richiama automaticamente l'indirizzo IP (DHCP) ed essere nella stessa classe sottorete C.



Nota

Per la messa in servizio e la configurazione prestare attenzione anche ai testi di avvertenza nel manuale di installazione dell'inverter!

Riconoscimento mediante interfaccia Solar-Log™ WEB

- Per il riconoscimento nel Solar-Log™ selezionare in corrispondenza dell'opzione [Configurazione | Dispositivi | Definizione | Interfaccia](#) mediante il simbolo più la classe di dispositivi e in seguito il produttore FIMER, il tipo Sunspec e l'interfaccia. Confermare la selezione con OK.
- Salvare e avviare il riconoscimento dispositivi in [Configurazione | Dispositivi | Riconoscimento](#).



Nota

Nel bus si possono collegare un massimo di 40 inverter.

35 Fronius

35.1 Fronius con ComCard

Terminazione	Indirizzamento	Interfaccia
Connettore di collegamento Ponte 4-3 + 5-6	Si	RS422

Nel riconoscimento inverter selezionare "Fronius: SolarNet"

Panoramica

- Interfaccia RS422 "Fronius ComCard" integrata opzionalmente; altrimenti installabile successivamente come "ComCard retrofit".
- Punto di collegamento: presa RJ45, all'esterno sull'inverter.
- Cablaggio a 4 poli con connettore morsettiera a 6 poli.
- L'indirizzo di comunicazione deve essere assegnato.
 - Raccomandazione: numerazione progressiva, a partire da 1.
 - Impostazione: mediante display di comando dell'inverter.
 - Procedura: come previsto dal manuale di istruzioni relativo all'inverter.
- Fasi di lavoro:
 - Esclusione dell'alimentazione elettrica di inverter e Solar-Log™.
 - (installare l'interfaccia RS485 "Fronius ComCard" nell'inverter).
 - Cablare l'inverter al Solar-Log™.
 - Cablare gli inverter.
 - Assegnare indirizzo di comunicazione.

Installare l'interfaccia RS422 "Fronius ComCard"

Procedura

- ▶ Installare nell'inverter l'interfaccia RS422 "Fronius ComCard" come previsto dal manuale di installazione relativo alla scheda d'interfaccia.

Cablare l'inverter al Solar-Log™

Il cablaggio viene eseguito tramite

- cavo dati Fronius preconfezionato (accessorio; non incluso nella dotazione) oppure
- collegamento cavi proprio con connettore RJ45 e connettore della morsettiera a 6 poli.



Attenzione

Pericolo di difetti dell'apparecchio!

Il Solar-Log™ dispone anche di una presa RJ45, che in nessun caso deve essere collegata alla presa RJ45 dell'inverter!

- ▶ Collegare l'inverter solo tramite l'interfaccia RS485/422 B del Solar-Log™.

Procedura

1. In caso di confezionamento autonomo del collegamento cavi, collegare i fili secondo lo schema seguente:

Connettore della morsettiera Solar-Log[™]

Solar-Log Base RS422

Inverter RJ45

Morsetto		Pin
▶ 1 ((T/RX+))	▶ 6 (T/RX+)	▶ 4
▶ 4 ((T/RX-))	▶ 9 (T/RX-)	▶ 5
▶ 5 (R/TX+)	▶ 10 (R/TX+)	▶ 3
▶ 6 (R/TX-)	▶ 13 (R/TX-)	▶ 6

2. Nell'inverter inserire il connettore RJ45 nella presa "IN".
3. Se non viene collegato nessun altro inverter, eseguirne la terminazione:
Nell'inverter inserire il connettore terminale in dotazione nella presa RJ45 "OUT".
Il connettore terminale è un connettore dummy a 8 poli RJ45, con fili ponticellati: fili 3 e 4 ponticellati e fili 5 e 6 ponticellati.
4. Infilare il connettore della morsettiera nella presa B RS485/422 del Solar-Log[™].

Cablare gli inverter

- Cablaggio tramite cavo di rete (cavo Patch).
- Punto di collegamento: presa RJ45, all'esterno sull'inverter.

Procedura

1. Infilare il connettore RJ45 nell'inverter 1 nella presa "OUT".
2. Inserire l'altra estremità del cavo in una presa "IN" dell'inverter 2.
3. Collegare gli altri inverter allo stesso modo.
4. Se non viene collegato nessun altro inverter, eseguirne la terminazione:
Infilare il connettore terminale in dotazione nella presa RJ45 "OUT".
5. Infilare il connettore della morsettiera nella presa B RS485/422 del Solar-Log[™].
6. Chiudere l'inverter.

Assegnare indirizzo di comunicazione

- Raccomandazione: numerazione progressiva, a partire da 1.
- Impostazione: mediante display di comando dell'inverter.
- Procedura: come previsto dal manuale di istruzioni relativo all'inverter.

35.2 Fronius RL

Terminazione	Indirizzamento	Interfaccia
Ponticello	No	RS485

Nel riconoscimento inverter selezionare "Fronius: RL"

Panoramica

- interfaccia integrata.
- Punto di collegamento: Presa tonda sull'inverter.
- Cablaggio a 2 poli.
- L'indirizzo di comunicazione non deve essere assegnato.
- Fasi di lavoro:
 - Esclusione dell'alimentazione elettrica di inverter e Solar-Log™.
 - Cablare l'inverter al Solar-Log™.
 - Cablare gli inverter.

Cablare l'inverter al Solar-Log™

- Il cablaggio viene eseguito tramite un collegamento cavi proprio con connettore circolare e connettore della morsettiera. Il connettore circolare deve essere reperito presso il produttore.

Procedura

1. In caso di confezionamento autonomo del collegamento cavi collegare i fili secondo lo schema seguente.



Fronius RL

Connettore della morsettiera Solar-Log™ Solar-Log Base RS485 (A) / (B) Inverter

Morsetto		Presse tonda
▶ 1 (Data+)	▶ (A) 6 o (B) 10 (Data+)	▶ 1 Dati +
▶ 3 GND	▶ (A) 8 o (B) 12 GND	▶ 2 usare schermatura del cavo
▶ 4 (Data-)	▶ (A) 9 o (B) 13 (Data-)	▶ 3 Dati -

2. Infilare il connettore della morsettiera nella presa RS485 del Solar-Log™.

Cablare gli inverter

- Cablaggio tramite cavo dati schermato a 2 fili.
- Punto di collegamento: Presa tonda sull'inverter.

Procedura

1. Predispone collegamento cavi proprio con connettore circolare e connettore della morsettiera.
2. Nel primo connettore circolare collegare anche il cavo all'inverter successivo.
3. Collegare gli altri inverter allo stesso modo.

35.3 Serie Fronius ECO/Galvo/Symo (RS422)

Con la serie ECO/Galvo/Symo, Fronius propone due tipi di inverter differenti:

- Il ECO, Galvo ed Symo, e la versione Light della serie.

Il manuale di istruzioni per il cablaggio dell'inverter con il Solar-Log™ è identico al cablaggio dell'inverter Fronius con ComCard. Vedere capitolo „Fronius con ComCard“.

Informazioni generali sulla serie Galvo/Symo

Il modello Symo ha integrato di serie un sistema di gestione dati. Questo sistema di gestione dati agisce come busmaster. Per consentire una comunicazione con il Solar-Log™, il sistema di gestione dati deve essere smontato. Dato che nella serie Galvo/Symo il collegamento ComCard è stato montato in modo fisso, non è richiesta alcuna ComCard supplementare.

Nei modelli Symo-Light non è integrato alcun sistema di gestione dati.



Nota

La serie Fronius Galvo/Symo è preimpostata sul protocollo „Solar.Net“.

- ▶ Eventualmente verificare le impostazioni.



Nota

Con l'introduzione del sistema di gestione dati 2.0, è possibile metterlo su slave per il riconoscimento inverter, pertanto non è più necessario smontarlo.



Nota

Affinché il riconoscimento di un inverter con SolarLog™ funzioni, il numero dell'inverter deve essere impostato su 1.

Può essere impostato sul display dell'inverter alla voce Impostazioni / Datacom / numero WR.

Per ulteriori istruzioni sul cablaggio, consultare il manuale dell'inverter Fronius.

Informazioni generali sulla serie ECO:

Di serie questi dispositivi hanno montato il sistema di gestione dati 2.0.

Per consentire il funzionamento di una comunicazione con il Solar-Log™, il sistema di gestione dati deve essere messo su slave. Il collegamento ComCard è montato fisso nell'inverter, non è richiesta alcuna ComCard supplementare. Nella versione Light questo sistema di gestione dati non è montato, pertanto in questo caso non è necessario adeguare alcuna impostazione.

35.4 Serie Fronius ECO/Galvo/Primo/Symo via Ethernet

Terminazione Indirizzamento Interfaccia

Terminazione	Indirizzamento	Interfaccia
No	Si	LAN

Nel riconoscimento inverter selezionare "Fronius: SunSpec Modbus/SolarAPI"

Panoramica

- Interfaccia integrata.
- Deve essere assegnato l'indirizzo IP degli inverter.
- Cablaggio tramite cavo di rete (cavo Patch) e router Ethernet oppure switch.
- Fasi di lavoro:
 - Assegnare in modo statico/fisso l'indirizzo IP nell'inverter.
 - Escludere l'alimentazione elettrica di inverter e Solar-Log™.
 - Cablare l'inverter al Solar-Log™ (RJ45).
 - Cablare gli inverter (RJ45).

Cablare l'inverter al Solar-Log™

Il cablaggio viene eseguito tramite

- cavo di rete (cavo Patch/cavo crossover) e
- router Ethernet oppure switch.

Cablare gli inverter

Il cablaggio degli inverter fra di loro viene eseguito tramite l'interfaccia RJ45 ed eventualmente via router/switch. Stabilire una connessione come previsto dal manuale di istruzioni relativo all'inverter.

Assegnazione indirizzo IP

- Deve essere assegnato un indirizzo IP statico/fisso nel display dell'inverter.
- Selezionare un indirizzo IP dalla stessa classe sottorete C del Solar-Log™.

Esempio: Solar-Log™ ha 192.168.178.49.

In questo caso gli inverter devono avere un indirizzo IP dal campo di valori 192.168.178.xxx (xxx sta per un numero compreso fra 1 - 254).

- Procedura: come previsto dal manuale di istruzioni relativo all'inverter.



Nota

Per potere eseguire un riconoscimento riuscito dell'inverter, nell'inverter Fronius Symo è necessario impostare "Data export via Modbus" su "TCP".

- ▶ Procedere come illustrato nel manuale del produttore dell'inverter.



Nota

Se l'impostazione è stata convertita su TCP, le impostazioni dell'inverter acquisite automaticamente, non dovrebbero essere modificate, altrimenti non è possibile alcuna comunicazione con il Solar-Log™.

**Nota**

Se si collega un Solar-Log™ con svariati inverter Fronius tramite Ethernet, ogni inverter Fronius deve disporre di un proprio sistema di gestione dati e di un proprio indirizzo IP.

**Nota**

Affinché il riconoscimento di un inverter con SolarLog™ funzioni, il numero dell'inverter deve essere impostato su 1.

Può essere impostato sul display dell'inverter alla voce Impostazioni / Datacom / numero WR.

Per ulteriori istruzioni sul cablaggio, consultare il manuale dell'inverter Fronius.

Riconoscimento mediante interfaccia Solar-Log™ WEB

- Per il riconoscimento nel Solar-Log™ selezionare in corrispondenza dell'opzione [Configurazione | Dispositivi | Definizione | Interfaccia](#) mediante il simbolo più la classe di dispositivi e in seguito il produttore Fronius. Confermare la selezione con **OK**.
- Salvare e avviare il riconoscimento dispositivi in [Configurazione | Dispositivi | Riconoscimento](#).

Riconoscimento Solar-Log 1200

- Il riconoscimento inverter nel Solar-Log 1200 in alternativa può essere avviato anche mediante il display. Selezionare [Impostazioni ► Avvio ► Configurazione iniziale ► Pagina 2 „Dispositivi“ ► Aggiungi](#) e da qui selezionare il produttore „Fronius“. Quindi salvare e avviare il riconoscimento dispositivi.

35.5 Fronius Tauro (con firmware beta 5.x)

Terminazione	Indirizzamento	Interfaccia
No	SI	LAN
Si	Si	RS485 (Modbus)

Selezionabile in inverter ► Fronius ► Gen24.

Modelli supportati:

Fronius Tauro

- 50-3-D, ECO 50-3-D, ECO 99-3-D, ECO 100-3-D
- 50-3-P, ECO 50-3-P, ECO 99-3-P, ECO 100-3-P

Panoramica - RS485 (Modbus)

- Interfaccia integrata.
- Punto di collegamento: Interfaccia nell'inverter.
- Cablaggio a 3 poli.
- L'indirizzo di comunicazione deve essere assegnato:
 - Raccomandazione: numerazione progressiva, a partire da 1.
 - Impostazione: Tramite l'interfaccia web dell'inverter.
 - Procedura: come previsto dal manuale di istruzioni relativo all'inverter.
- Fasi di lavoro:
 - Esclusione dell'alimentazione elettrica di inverter e Solar-Log™.
 - Cablare l'inverter al Solar-Log™.
 - Cablare gli inverter.
 - Assegnare indirizzo di comunicazione.

Procedura - RS485 (Modbus)

1. In caso di confezionamento autonomo del collegamento cavi, collegare i fili secondo lo schema seguente:

Solar-Log Base RS485	Morsetto di connessione Modbus
Klemme	Klemme
► (A) 6 o (B) 10 (Data+)	► M0 +
► (A) 9 o (B) 13 (Data-)	► M0 -
► (A) 8 o (B) 12 GND	► GND

2. Se non deve essere collegato nessun altro inverter, eseguirne la terminazione come indicato nel manuale di istruzioni dell'inverter.

Cablare gli inverter

- Cablaggio tramite cavo di comunicazione (vedi manuale dell'inverter).
- Punto di collegamento: Interfaccia nell'inverter.

Procedura

- Come previsto dal manuale di istruzioni relativo all'inverter.

Assegnare indirizzo di comunicazione

- Raccomandazione: numerazione progressiva, a partire da 1.
- Impostazione: Tramite l'interfaccia web dell'inverter.
- Procedura: come previsto dal manuale di istruzioni relativo all'inverter.

Panoramica - Ethernet

- Interfaccia integrata.
- L'indirizzo IP degli inverter può essere assegnato sia tramite DHCP che staticamente/fisso.
- Cablaggio tramite cavo di rete (cavo Patch) e router Ethernet.
- Fasi di lavoro:
 - Indirizzo IP sull'inverter assegnato staticamente/fisso o tramite DHCP.
 - Esclusione dell'alimentazione elettrica di inverter e Solar-Log™.
 - Cablare l'inverter al Solar-Log™ (RJ45).
 - Cablare gli inverter (RJ45).

Cablare l'inverter al Solar-Log™

Il cablaggio viene eseguito tramite

- cavo di rete (cavo Patch/cavo crossover) e
- router o switch Ethernet.

Cablare gli inverter

Il cablaggio degli inverter tra di loro è fatto secondo il manuale dell'inverter.

Assegnazione indirizzo IP

- Un indirizzo IP può essere ottenuto tramite DHCP o assegnato tramite un indirizzo IP statico/fisso tramite l'interfaccia web dell'inverter (vedi manuale dell'inverter).
- Selezionare un indirizzo IP dalla stessa classe sottorete C del Solar-Log™.
Esempio: Solar-Log™ ha 192.168.178.49.
In questo caso gli inverter devono avere un indirizzo IP dal campo di valori 192.168.178.xxx (xxx sta per un numero compreso fra 1 - 254).
- Procedura: come previsto dal manuale di istruzioni relativo all'inverter.

Riconoscimento Solar-Log™

- Per il riconoscimento nel Solar-Log™, selezionare sotto il punto
- [Configurazione](#) | [Dispositivi](#) | [Definizione](#) | [Interfaccia](#) tramite il simbolo più, selezionate la classe del dispositivo e poi il produttore Fronius e SunSpec Modbus/SolarAPI. Bestätigen Sie Ihre Auswahl durch OK.
- Salvare e avviare il riconoscimento dispositivi in [Configurazione](#) | [Dispositivi](#) | [Riconoscimento](#).



Nota

Collegarsi sempre via LAN utilizzando l'interfaccia LAN 1 dell'inverter, poiché l'interfaccia LAN 2 è riservata alla comunicazione tra gli inverter.

► L'indirizzo IP predefinito dell'inverter è: 169.254.0.180



Nota

Per abilitare la comunicazione tra Solar-Log™ e Fronius Tauro, è necessario attivare i seguenti cursori tramite l'interfaccia di configurazione dell'inverter nelle impostazioni alla voce „Modbus“:

- Slave come Modbus TCP
- Controllo dell'inverter via Modbus

Ulteriori impostazioni:

- Porta Modbus 502
 - SunSpec Model Type int + SF (se richiesto anche „float“ possibile)
 - Indirizzo del contatore 200
-

36 Gefran

36.1 Gefran

Terminazione	Indirizzamento	Interfaccia
Switch	Sì	RS485

Panoramica

- Interfaccia integrata (2 porte RS485 indipendenti) (vedere Fig.: morsettiera Gefran-RS485 e terminazione).
- Punto di collegamento: Morsettiera nell'inverter.
- Cablaggio a 2 poli.
- L'indirizzo di comunicazione deve essere assegnato.
- Fasi di lavoro:
 - Esclusione dell'alimentazione elettrica di inverter e Solar-Log™.
 - Cablare l'inverter al Solar-Log™.
 - Cablare gli inverter.
 - Assegnare indirizzo di comunicazione.

Cablare l'inverter al Solar-Log™

Il cablaggio viene eseguito tramite

- un proprio cavo dati schermato a 2 fili.



Nota

Data la presenza delle due porte RS485 indipendenti, sono previste le seguenti possibilità di cablaggio dal Solar-Log™ all'inverter. A seconda che sia selezionata la porta A o B, è importante considerare in modo diverso la piedinatura dei pin.

Procedura

1. Aprire l'inverter come previsto dal manuale di istruzioni relativo all'inverter.
2. In caso di confezionamento autonomo del collegamento cavi, collegare i fili secondo lo schema seguente:

Connettore della morsettiere Solar-Log Base RS485 (A) / (B) Morsettiere nell'inverter Solar-Log™

Morsetto	Connettore della morsettiere RS485 (TB3)
▶ 1 (Data+)	▶ Pin 1 oppure 2 (porta A) oppure pin 9 oppure 10 (porta B)
▶ 4 (Data-)	▶ Pin 3 oppure 4 (porta A) oppure pin 11 oppure 12 (porta B)

3. Se non viene collegato nessun altro inverter, eseguirne la terminazione:
 Nell'inverter portare su "1" lo switch (porta A lo switch-S1, porta B lo switch-S3) per la resistenza terminale.
4. Chiudere l'inverter.
5. Infilare il connettore della morsettiere nella presa RS485 del Solar-Log™.



Cablare gli inverter

- Punto di collegamento: Morsettiera nell'inverter.
- Cablaggio a 2 poli.

Procedura

1. Aprire l'inverter come previsto dal manuale di istruzioni relativo all'inverter.
2. In caso di confezionamento autonomo del collegamento cavi, collegare i fili secondo lo schema seguente:

Morsettiera nell'inverter

Connettore RS485 (TB3)

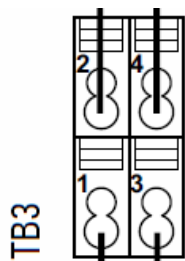
- ▶ Pin 1 oppure 2 (porta A) oppure pin 9 oppure 10 (porta B)
- ▶ Pin 3 oppure 4 (porta A) oppure pin 11 oppure 12 (porta B)

Morsettiera nell'inverter

Connettore RS485 (TB3)

- ▶ Pin 2 oppure 1 (porta A) oppure pin 10 oppure 9 (porta B)
- ▶ Pin 4 oppure 3 (porta A) oppure pin 12 oppure 11 (porta B)

3. Collegare i morsetti dell'inverter 1 con i morsetti corrispondenti dell'inverter 2.
4. Collegare gli altri inverter allo stesso modo (vedere Fig.: connettore TB3 a 2 poli).
5. Se non viene collegato nessun altro inverter, eseguirne la terminazione:
Portare su "1" lo switch (porta A lo switch-S1, porta B lo switch-S3) per la resistenza terminale.
6. Chiudere l'inverter.
7. Infilare il connettore della morsettiera nella presa RS485 del Solar-Log™.



connettore TB3 a 2 poli

Assegnare indirizzo di comunicazione

- Raccomandazione: numerazione progressiva, a partire da 1 fino a 63.
- Impostazione: tramite display dell'inverter.
- Procedura: come previsto dal manuale di istruzioni relativo all'inverter.



Nota

La porta di comunicazione deve essere configurata. Le impostazioni sono riportate nel display dell'inverter in corrispondenza di "Configuration -> Communication". In questo punto la porta RS485 in uso (A oppure B) deve essere configurata come indicato di seguito: Velocità di comunicazione: 9600bps; Settings: N81; indirizzo: rispettivo indirizzo bus.

37 General Electric inverter (GE)

37.1 General Electric inverter (GE)

Terminazione	Indirizzamento	Interfaccia
No	No	LAN

Panoramica

- interfaccia integrata.
- Cablaggio tramite cavo di rete (cavo Patch) e router Ethernet oppure Switch.
- L'indirizzo di comunicazione deve essere assegnato.
- Fasi di lavoro:
 - Assegnare indirizzo di comunicazione.
 - Cablare l'inverter al Solar-Log™.
 - Cablare gli inverter.

Assegnare indirizzo di comunicazione

- Raccomandazione: numerazione progressiva, a partire da 1.
- Impostazione: mediante display di comando dell'inverter.
- Procedura: Prima del collegamento al router o allo switch Ethernet e dell'assegnazione dell'indirizzo IP.

Collegare inverter e Solar-Log™

Il cablaggio viene eseguito tramite

- cavo di rete (cavo Patch/cavo crossover) e
- router o switch Ethernet.

Procedura

1. Impostare in ogni inverter ID apparecchi differenti come previsto dal manuale di istruzioni relativo all'inverter.
2. Collegare Solar-Log™ e inverter al router o switch.
3. Con il kit di impostazione IP del produttore assegnare ad ogni inverter un indirizzo IP:

I primi tre blocchi di numeri come Solar-Log™, per es. 192.168.178.49

Quarto blocco di numeri: un posto libero della rete, per es. 192.168.178.50

Particolari relativi all'utilizzo del kit di impostazione IP sono riportati nel "SVT Monitoring Manual" del produttore.



Nota

È possibile collegare al massimo 32 inverter a questa interfaccia.

38 Generico Sunspec Driver

Se nel manuale di un produttore manca esplicitamente la selezione del riconoscimento tramite protocollo Sunspec, in generale esiste ancora la possibilità di realizzarla. In questo caso è necessario selezionare "Solar-Log" fra i produttori e quindi "Sunspec" all'opzione Tipo.

Le interfacce disponibili sono: RS485 ed Ethernet.

Il baudrate deve essere impostato in modo specifico, considerando le seguenti possibilità di selezione:

- 2400
- 4800
- 9600
- 19200
- 57600
- 115200

Il cablaggio dipende da produttore e modello.

Avvertenze importanti per RS485 lato Solar-Log™:

- 1 Data+
- 4 Data+
- 3 GND

Vedere al riguardo il capitolo 1 „Collegamenti“.

Particolari avvertenze relative all'inverter, come l'attivazione del protocollo Sunspec, dipendono dal produttore. (Vedere manuale del produttore).

Requisiti

Un requisito di base per una corretta comunicazione tramite protocollo Sunspec è lo scrupoloso rispetto dello standard Sunspec. La certificazione Sunspec per il rispettivo modello di inverter (richiedere al produttore) soddisfa di norma questo requisito.

Nell'elenco seguente sono indicati i modelli (Model = termine della specifica Sunspec) necessari per poter eseguire la registrazione dei dati e il controllo di potenza e potenza reattiva con l'implementazione di Solar-Log™.

Supporto dei seguenti modelli Sunspec:

- Model 1: Common-Model-Block:
 - Produttore
 - Numero di serie
- Model 101,102,103,111,112 o 113 : Valori AC:.
 - Produzione
 - Uac1-3 (a seconda delle fasi)
 - Iac1-3 (a seconda delle fasi)
 - PAC
 - Temperatura
 - Stato
 - Errore
 - Valori DC per Model 160 mancante

- Model 120: Descrizione generale della potenza:
 - Potenza massima apparecchi
- Model 160 (opzionale): Valori DC con più tracker MPP:
 - PDC1-6
 - IDC1-6
 - UDC1-6
- Model 123: Parametro di controllo:
 - Riduzione di potenza
 - Comando potenza reattiva



Nota

„Attenzione: nell’ambito della riduzione di potenza e del controllo della potenza reattiva nel modello Sunspec 123 vengono descritti ciclicamente i registri WMaxLimPct (5), WMaxLim_Ena (9), OutPFSet(10) e OutPFSet_Ena (14).

Per qualche dispositivo è possibile che alcuni di questi registri non siano adatti ad essere descritti ciclicamente a brevi intervalli.

Prima di utilizzare il sistema di gestione della potenza tramite il Solar-Log con il driver generico Sunspec, si raccomanda di consultare il produttore del dispositivo.“

39 GESOLAR

39.1 GESOLAR

Terminazione Indirizzamento Interfaccia

Si	No	RS485
----	----	-------

Panoramica

- interfaccia integrata.
- Punto di collegamento: presa RJ45, all'esterno sul fondo della carcassa.
- Cablaggio a 2 poli.
- L'indirizzo di comunicazione non deve essere assegnato.
- Fasi di lavoro:
 - Esclusione dell'alimentazione elettrica di inverter e Solar-Log™.
 - Cablare l'inverter al Solar-Log™.
 - Cablare gli inverter.

Cablare l'inverter al Solar-Log™

Il cablaggio viene eseguito tramite

- cavo dati preconfezionato "BRJ2" (accessorio; non incluso nella dotazione) oppure
- collegamento cavi proprio con connettore RJ45 e connettore della morsettiera.



Attenzione

Pericolo di difetti dell'apparecchio!

Il Solar-Log™ dispone anche di una presa RJ45, che in nessun caso deve essere collegata alla presa RJ45 dell'inverter!

- ▶ Collegare l'inverter solo tramite l'(le)interfaccia(e) RS485/422 del Solar-Log™.

Procedura

1. In caso di confezionamento autonomo del collegamento cavi, collegare i fili secondo lo schema seguente:

Connettore della morsettiera Solar-Log™	Solar-Log Base RS485 (A) / (B)	Inverter RJ45
---	--------------------------------	---------------

Morsetto		Pin
▶ 1 (Data+)	▶ (A) 6 o (B) 10 (Data+)	▶ 7
▶ 4 (Data-)	▶ (A) 9 o (B) 13 (Data-)	▶ 8

2. Inserire il connettore RJ45 nella presa RJ45 dell'inverter.
3. Se non deve essere collegato nessun altro inverter, eseguirne la terminazione come indicato nel manuale di istruzioni dell'inverter.
4. Infilare il connettore della morsettiera nella presa RS485 del Solar-Log™.

Cablare gli inverter

- Cablaggio tramite cavo di rete (cavo Patch).
- Punto di collegamento: prese RJ45 all'esterno sull'inverter.

Procedura

1. Inserire il connettore RJ45 in una presa RJ45 qualsiasi dell'inverter 1.
2. Inserire l'altra estremità del cavo in una presa RJ45 qualsiasi dell'inverter 2.
3. Collegare gli altri inverter allo stesso modo.
4. Eseguire la terminazione nell'ultimo inverter come indicato nel relativo manuale di istruzioni.

40 Ginlong

40.1 Ginlong

Terminazione Indirizzamento Interfaccia

Si	Si	RS485
----	----	-------

Panoramica

- Interfaccia integrata.
- Punto di collegamento: fra le prese tonde COM all'esterno sull'inverter.
- Cablaggio a 2 poli.
- L'indirizzo di comunicazione deve essere assegnato.
- Fasi di lavoro:
 - Esclusione dell'alimentazione elettrica di inverter e Solar-Log™.
 - Cablare l'inverter al Solar-Log™.
 - Cablare gli inverter.
 - Assegnare indirizzo di comunicazione.



Nota

- Se un dispositivo ha 4 tracker MPP, nella registrazione vengono raggruppati su 1 tracker MPP.
- ▶ A partire dalla versione firmware 4.1.0, vengono registrati 4 inseguitori MPP.

Testo di avvertenza per i seguenti modelli:

- Solis-2.5K-4G
- Solis-3K-4G
- Solis-3.6K-4G

I modelli indicati sono disponibili sia con un tracker MPP sia con due.

I nomi dei modelli con un tracker MPP terminano con la sigla ST (che è l'acronimo di "Single Tracker"). Poiché Solar-Log™ riconosce anche questi modelli con 2 tracker MPP, il tracker MPP non occupato deve essere disattivato.

Procedura per disattivare il tracker MPP:

Sotto [Configurazione](#) | [Dispositivi](#) | [Configurazione](#) | [Configurazione](#) nella sezione Campo modulo, potenza e denominazione, inserire il valore 0 in Campo modulo e Potenza generatore [Wp]. Quindi salvare.



Nota

- Tenere presente che esistono due tipi di cablaggio diversi dei modelli Ginlong.
- ▶ Vedere le tabelle di cablaggio più avanti.

Cablare l'inverter al Solar-Log™

Il cablaggio viene eseguito tramite

- cavo dati preconfezionato (incluso nella dotazione di fornitura dell'inverter) oppure
- un proprio cavo dati schermato, a 2 fili con connettore circolare e il connettore della morsettiera.

Procedura per i modelli fino a 15K incluso

1. In caso di confezionamento autonomo del collegamento cavi, collegare i fili secondo lo schema seguente:

Connettore della morsettiera Solar-Log Base RS485 (A) / (B) Solar-Log™ Inverter COM1 (RS485)

Morsetto		Pin
▶ 1 (Data+)	▶ (A) 6 o (B) 10 (Data+)	▶ 3 RS485 A
▶ 3 GND	▶ (A) 8 o (B) 12 GND	▶ 2 GND
▶ 4 (Data-)	▶ (A) 9 o (B) 13 (Data-)	▶ 4 RS485 B

2. Collegare il connettore tondo tramite la presa tonda COM1 dell'inverter.
3. Se non deve essere collegato nessun altro inverter, eseguirne la terminazione come indicato nel manuale di istruzioni del produttore dell'inverter.
4. Infilare il connettore della morsettiera nella presa RS485 del Solar-Log™.

Cablare gli inverter

- Cablaggio tramite cavo Daisy-Chain di Ginlong.
- Eseguire il cablaggio dell'inverter come previsto dal relativo manuale di istruzioni del produttore.
- Eseguire la terminazione nell'ultimo inverter come indicato nel relativo manuale di istruzioni del produttore.

Assegnare indirizzo di comunicazione

- Raccomandazione: numerazione progressiva, a partire da 1.
- Preimpostazione nell'inverter: Indirizzo di comunicazione 1.
- Impostazione: mediante display di comando dell'inverter.
- Procedura: secondo il manuale di istruzioni del produttore dell'inverter.

Procedura per i modelli a partire da 20K:

1. In caso di confezionamento autonomo del collegamento cavi, collegare i fili secondo lo schema seguente:

Connettore della morsettiera Solar-Log Base RS485 (A) / (B) Solar-Log™ Inverter RJ45

Morsetto		Pin
▶ 1 (Data+)	▶ (A) 6 o (B) 10 (Data+)	▶ 1 RS485 A
▶ 1 (Data+)	▶ (A) 6 o (B) 10 (Data+)	▶ 4 RS485 A
▶ 4 (Data-)	▶ (A) 9 o (B) 13 (Data-)	▶ 2 RS485 B
▶ 4 (Data-)	▶ (A) 9 o (B) 13 (Data-)	▶ 5 RS485 B

2. Inserire RJ45 nella presa COM2 dell'inverter.
3. Se non deve essere collegato nessun altro inverter, eseguirne la terminazione come indicato nel manuale di istruzioni del produttore dell'inverter.
4. Infilare il connettore della morsettiera nella presa RS485 del Solar-Log™.

Cablare gli inverter

- Cablaggio tramite cavo Daisy-Chain di Ginlong.
- Punto di collegamento: prese tonde COM sull'inverter.

Procedura:

1. Inserire RJ45 in COM3 dell'inverter 1.
2. Inserire l'altra estremità del cavo in COM2 dell'inverter 2.
3. Collegare gli altri inverter allo stesso modo.
4. Eseguire la terminazione nell'ultimo inverter come indicato nel relativo manuale di istruzioni del produttore.

Assegnare indirizzo di comunicazione

- Raccomandazione: numerazione progressiva, a partire da 1.
- Preimpostazione nell'inverter: indirizzo di comunicazione 1.
- Impostazione: mediante display di comando dell'inverter.
- Procedura: secondo il manuale di istruzioni del produttore dell'inverter.

40.2 Ginlong Solis-5G (con firmware beta 5.x)

Terminazione	Indirizzamento	Interfaccia
Si	Si	RS485

Selezionabile sotto "Ginlong ► 5G"

Modelli supportati (Solis) (con firmware beta 5.x):

1P7K-5G, 1P8K-5G, 25K-5G, 30K-5G, 33K-5G, 36K-5G, 40K-5G, 36K-HV-5G, 40K-HV-5G, 50K-HV-5G, 15K-LV-5G, 20K-LV-5G, 50K-LV-5G, 60K-LV-5G, 75K-5G, 80K-5G, 80K-HV-5G, 90K-HV-5G, 100K-HV-5G, 110K-BHV-5G, 50K-5G, 50K-HV-5G, 60K-5G, 60K-HV-5G, 70K-5G, 70K-HV-5G, 75K-5G, 90K-5G, 100K-5G, 125K-HV-5G, 125K-BHV-5G, 110K-5G, 136K-BHV-5G, 110K-5G, 124K-HV-5G

Panoramica:

- Interfaccia integrata.
- Punto di collegamento: Morsettiera nell'inverter.
- Cablaggio a 2 poli.
- L'indirizzo di comunicazione deve essere assegnato per più inverter (di default l'indirizzo è impostato su 01).
- Fasi di lavoro:
 - Escludere l'alimentazione elettrica di inverter e Solar-Log™.
 - Cablare l'inverter al Solar-Log™.
 - Cablare gli inverter.
 - Assegnare indirizzo di comunicazione.

Cablare l'inverter al Solar-Log™

Il cablaggio viene eseguito tramite

- cavo dati schermato autoassemblato e connettore a morsettiera.

Procedura

1. In caso di confezionamento autonomo del collegamento cavi, collegare i fili secondo lo schema seguente:

Solar-Log Base RS485 (A) / (B)	Morsettiera dell'inverter
PIN	PIN
► (A) 6 o (B) 10 (Data+)	► 1 RS485A1 IN +
► (A) 9 o (B) 13 (Data-)	► 2 RS485B1 IN -

2. Se non deve essere collegato nessun altro inverter, eseguirne la terminazione come indicato nel manuale di istruzioni dell'inverter.
3. Infilare il connettore della morsettiera nella presa RS485 del Solar-Log™.

Cablare gli inverter

- Cablaggio secondo il manuale dell'inverter.
- Punto di collegamento: Morsettiera nell'inverter.

Procedura:

1. Collegare il primo inverter tramite la morsettiera RS485 OUT alla morsettiera RS485 IN del secondo inverter.
2. Collegare gli altri inverter allo stesso modo.
3. Eseguire la terminazione nell'ultimo inverter come indicato nel relativo manuale di istruzioni.

Assegnare indirizzo di comunicazione

- Raccomandazione: numerazione progressiva, a partire da 1.
- Impostazione di default nell'inverter: Indirizzo di comunicazione 01.
- Impostazione: Tramite software PC per la configurazione degli inverter.
- Procedura: come previsto dal manuale di istruzioni relativo all'inverter.

Morsetto esemplare per i seguenti modelli:

Solis-25K-5G, Solis-30K-5G, Solis-33K-5G, Solis-36K-5G, Solis-40K-5G, Solis-40K-HV-5G, Solis-50K-HV-5G, Solis-15K-LV-5G, Solis-20K-LV-5G, Solis-23K-LV-5G

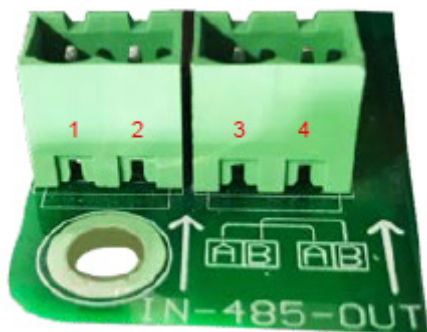


Fig.: Morsettiera nell'inverter

41 GMDE

41.1 GMDE

Terminazione Indirizzamento Interfaccia

Sì No RS485

Panoramica

- Interfaccia RS485 integrata.
- Cablaggio a 2 poli all'attacco RS485 del Solar-Log™.
- L'indirizzo di comunicazione non deve essere assegnato.
- Fasi di lavoro:
 - Esclusione dell'alimentazione elettrica di inverter e Solar-Log™.
 - Cablare l'inverter al Solar-Log™.
 - Cablare gli inverter.

Cablare l'inverter al Solar-Log™

Il cablaggio viene eseguito tramite

- cavo dati RJ-45 parzialmente confezionato (non incluso nella dotazione)
- oppure
- collegamento cavi proprio con connettore RJ45 e connettore della morsettiera a 6 poli.



Attenzione

Pericolo di difetti dell'apparecchio!

Il Solar-Log™ dispone anche di una presa RJ45, che in nessun caso deve essere collegata alla presa RJ45 dell'inverter!

- ▶ Collegare l'inverter solo tramite l'(le)interfaccia(e) RS485/422 del Solar-Log™.

Procedura

1. In caso di confezionamento autonomo del collegamento cavi, collegare i fili secondo lo schema seguente:

Connettore della morsettiera Solar-Log™ **Solar-Log Base RS485 (A) / (B)**

Inverter RJ45

Morsetto		Pin
▶ 1 (Data+)	▶ (A) 6 o (B) 10 (Data+)	▶ 3 A
▶ 4 (Data-)	▶ (A) 9 o (B) 13 (Data-)	▶ 6 B

2. Far passare il cavo dal Solar-Log™ all'inverter 1 attraverso il passacavi nella parte inferiore dell'apparecchio.
3. Nell'inverter inserire il connettore RJ45 nella presa "RS-485 out".
4. Infilare il connettore della morsettiera nella presa RS485 del Solar-Log™.

Cablare gli inverter

- Cablaggio tramite cavo di rete (cavo Patch).
- Punto di collegamento: presa RJ45, all'esterno sull'inverter.

Procedura

1. Infilare il connettore RJ45 nell'inverter 1 nella presa RJ45.
2. Inserire l'altra estremità del cavo in un'altra presa RJ45 dell'inverter 2.
3. Collegare gli altri inverter allo stesso modo.
4. Infilare il connettore della morsettiera nella presa RS485 del Solar-Log™.
5. Eseguire la terminazione nell'ultimo inverter come indicato nel relativo manuale di istruzioni.

42 GoodWe

42.1 GoodWe (RS422)

Terminazione	Indirizzamento	Interfaccia
Sì	No	RS422

Panoramica

- Interfaccia RS422 integrata.
- Cablaggio a 6 poli – solo nell'attacco RS485/422 B del Solar-Log™.
- L'indirizzo di comunicazione non deve essere assegnato.
- Fasi di lavoro:
 - Esclusione dell'alimentazione elettrica di inverter e Solar-Log™.
 - Cablare l'inverter al Solar-Log™.
 - Cablare gli inverter.

Cablare l'inverter al Solar-Log™

Il cablaggio viene eseguito tramite

- cavo dati RJ-45 parzialmente confezionato (non incluso nella dotazione)

oppure

- collegamento cavi proprio con connettore RJ45 e connettore della morsettiera a 6 poli.



Attenzione

Pericolo di difetti dell'apparecchio!

Il Solar-Log™ dispone anche di una presa RJ45, che in nessun caso deve essere collegata alla presa RJ45 dell'inverter!

- ▶ Collegare l'inverter solo tramite l'(le)interfaccia(e) RS485/422 del Solar-Log™.

Procedura

1. In caso di confezionamento autonomo del collegamento cavi, collegare i fili secondo lo schema seguente:

Connettore della morsettiera Solar-Log™	Solar-Log Base RS422	Inverter RJ45
Morsetto		Pin
▶ 1 (T/RX+)	▶ 6 (T/RX+)	▶ 6 Data+ (RX_RS485A)
▶ 3 GND	▶ 8 GND	▶ 4 GND
▶ 3 GND	▶ 8 GND	▶ 5 GND
▶ 4 (T/RX-)	▶ 9 (T/RX-)	▶ 3 Data- (RX_RS485B)
▶ 5 (R/TX+)	▶ 10 (R/TX+)	▶ 8 Data+ (TX_RS485A)
▶ 6 (R/TX-)	▶ 13 (R/TX-)	▶ 7 Data- (TX_RS485B)

2. Far passare il cavo dal Solar-Log™ all'inverter 1 attraverso il passacavi nella parte inferiore dell'apparecchio.

3. Nell'inverter inserire il connettore RJ45 nella presa "RS-485 out".
4. Infilare il connettore della morsettiera nella presa RS485 del Solar-Log™.

Cablare gli inverter

- Cablaggio tramite cavo di rete (cavo Patch).
- Punto di collegamento: presa RJ45, all'esterno sull'inverter.

Procedura

1. Infilare il connettore RJ45 nell'inverter 1 nella presa RJ45.
2. Inserire l'altra estremità del cavo in un'altra presa RJ45 dell'inverter 2.
3. Collegare gli altri inverter allo stesso modo.
4. Infilare il connettore della morsettiera nella presa RS485/422 B del Solar-Log™.
5. Eseguire la terminazione nell'ultimo inverter come indicato nel relativo manuale di istruzioni.

41.2 GoodWe (RS485)

Terminazione	Indirizzamento	Interfaccia
Sì	No	RS485

Panoramica

- Interfaccia RS485 integrata.
- Cablaggio sull'interfaccia RS485 di Solar-Log™.
- L'indirizzo di comunicazione non deve essere assegnato.
- Fasi di lavoro:
 - Escludere l'alimentazione elettrica di inverter e Solar-Log™.
 - Cablare l'inverter al Solar-Log™.
 - Cablare gli inverter.

Cablare l'inverter al Solar-Log™ (vedi tabelle sotto)

Il cablaggio viene eseguito tramite

- cavo dati e connettore per morsettiera schermati e autoassemblati.

Procedura (serie NS/DNS e SDT4-10KW)

1. In caso di confezionamento autonomo del collegamento cavi, collegare i fili secondo lo schema seguente:

Connettore della morsettiera Solar-Log™	Solar-Log Base RS485 (A) / (B)	Morsettiera dell' inverter
Morsetto		Morsetto
▶ 1 (Data+)	▶ (A) 6 o (B) 10 (Data+)	▶ 1 RS485 +
▶ 4 (Data-)	▶ (A) 9 o (B) 13 (Data-)	▶ 2 RS485 -
▶ 0		
▶ 1 (Data+)	▶ (A) 6 o (B) 10 (Data+)	▶ 5 RS485 +
▶ 4 (Data-)	▶ (A) 9 o (B) 13 (Data-)	▶ 6 RS485 -

2. Far passare il cavo da Solar-Log™ all'inverter 1 attraverso il pressacavo posto sul lato inferiore dell'apparecchio e collegarlo con i connettori a morsettiera.
3. Inserire il connettore della morsettiera nella morsettiera RS485 dell'inverter.
4. Infilare il connettore della morsettiera nella presa RS485 del Solar-Log™.

Cablare gli inverter

- Cablaggio tramite cavo bipolare con connettore a morsettiera.
- Punto di collegamento: Blocco RS485 nell'inverter.

Procedura

1. Inserire la spina della morsettiera nella morsettiera RS485 dell'inverter 1.
2. Continuare il cablaggio tramite il blocco RS485 all'inverter 2 (secondo le istruzioni del produttore).
3. Inserire l'altra spina della morsettiera nella presa RS485 dell'inverter 2.
4. Collegare gli altri inverter allo stesso modo.
5. Infilare il connettore della morsettiera nella presa RS485 del Solar-Log™.
6. Eseguire la terminazione nell'ultimo inverter come indicato nel relativo manuale di istruzioni.

Procedura (SDT 10KL&15KW)

1. In caso di confezionamento autonomo del collegamento cavi, collegare i fili secondo lo schema seguente:

Connettore della morsettiera Solar-Log Base RS485 (A) / (B) Morsettiera dell' inverter Solar-Log™

Morsetto		Morsetto
▶ 1 (Data+)	▶ (A) 6 o (B) 10 (Data+)	▶ 1 RS485 +
▶ 4 (Data-)	▶ (A) 9 o (B) 13 (Data-)	▶ 2 RS485 -

2. Far passare il cavo da Solar-Log™ all'inverter 1 attraverso il pressacavo posto sul lato inferiore dell'apparecchio e collegarlo con i connettori a morsettiera RS485-Out.
3. Infilare il connettore della morsettiera nella presa RS485 del Solar-Log™.

Cablare gli inverter

- Cablaggio tramite cavo bipolare con connettore a morsettiera.
- Punto di collegamento: RS485 nell'inverter.

Procedura:

1. Collegare l'inverter 1 tramite morsettiera RS485 secondo le istruzioni del produttore.
2. Collegare l'inverter 2 tramite la morsettiera RS485 dell'inverter 1 secondo le istruzioni del produttore.
3. Collegare gli altri inverter allo stesso modo.
4. Infilare il connettore della morsettiera nella presa RS485 del Solar-Log™.
5. Eseguire la terminazione nell'ultimo inverter come indicato nel relativo manuale di istruzioni.

Procedura (GW20KT-DT)

1. In caso di confezionamento autonomo del collegamento cavi, collegare i fili secondo lo schema seguente:

Connettore della morsettiera Solar-Log Base RS485 (A) / (B) Morsettiera dell' inverter Solar-Log™

Morsetto		Morsetto
▶ 1 (Data+)	▶ (A) 6 o (B) 10 (Data+)	▶ 3 RS485-A
▶ 4 (Data-)	▶ (A) 9 o (B) 13 (Data-)	▶ 1 RS485-B

2. Far passare il cavo da Solar-Log™ all'inverter 1 attraverso il pressacavo posto sul lato inferiore dell'apparecchio e cablarlo.

Procedura (serie MT)

- In caso di confezionamento autonomo del collegamento cavi, collegare i fili secondo lo schema seguente:

Connettore della morsettiera Solar-Log™

Morsettiera dell' inverter

Morsetto		Morsetto
▶ 1 (Data+)	▶ (A) 6 o (B) 10 (Data+)	▶ 1 485_TX+
▶ 3 GND	▶ (A) 8 o (B) 12 GND	▶ 3 PE (Earth)
▶ 4 (Data-)	▶ (A) 9 o (B) 13 (Data-)	▶ 2 485_TX-
▶ o		
▶ 1 (Data+)	▶ (A) 6 o (B) 10 (Data+)	▶ 5 485_TX+
▶ 3 GND	▶ (A) 8 o (B) 12 GND	▶ 4 PE (Earth)
▶ 4 (Data-)	▶ (A) 9 o (B) 13 (Data-)	▶ 6 485_TX-

- Far passare il cavo da Solar-Log™ all'inverter 1 attraverso il pressacavo posto sul lato inferiore dell'apparecchio e collegarlo con i connettori a morsettiera.
- Inserire il connettore della morsettiera nella morsettiera RS485 dell'inverter.
- Infilare il connettore della morsettiera nella presa RS485 del Solar-Log™.

Cablare gli inverter

- Cablaggio tramite cavo tripolare con connettore a morsettiera.
- Punto di collegamento: Blocco RS485 nell'inverter.

Procedura:

- Inserire la spina della morsettiera nella morsettiera RS485 dell'inverter 1.
- Continuare il cablaggio tramite il blocco RS485 all'inverter 2 (secondo le istruzioni del produttore).
- Inserire l'altra spina della morsettiera nella presa RS485 dell'inverter 2.
- Collegare gli altri inverter allo stesso modo.
- Infilare il connettore della morsettiera nella presa RS485 del Solar-Log™.
- Eseguire la terminazione nell'ultimo inverter come indicato nel relativo manuale di istruzioni.

Procedure per i seguenti modelli (solo con firmware 5.x):

- GW73KLV-HT, GW75K-HT, GW80K-HT, GW100K-HT, GW110K-HT, GW120K-HT, GW136K-HTH

- In caso di confezionamento autonomo del collegamento cavi, collegare i fili secondo lo schema seguente:

Solar-Log Base RS485 (A) / (B)

Collegamento nell'inverter

PIN	PIN
▶ (A) 6 o (B) 10 (Data+)	▶ 1 RS485 A1 (+) o 3 RS485 A2 (+)
▶ (A) 8 o (B) 12 GND	▶ 5 GND o 6 GND
▶ (A) 9 o (B) 13 (Data-)	▶ 2 RS485 B1 (-) o 4 RS485 B2 (-)

- Far passare il cavo da Solar-Log™ all'inverter 1 attraverso il pressacavo posto sul lato inferiore dell'apparecchio e cablarlo.

Procedure per i seguenti modelli (solo con firmware 5.x):

- GW250K-HT, GW250KN-HT, GW225K-HT, GW225KN-HT

1. In caso di confezionamento autonomo del collegamento cavi, collegare i fili secondo lo schema seguente:

Solar-Log Base RS485 (A) / (B)

Collegamento nell'inverter

PIN	PIN
▶ (A) 6 o (B) 10 (Data+)	▶ 1 RS485 A (+) o 3 RS485 A (+)
▶ (A) 8 o (B) 12 GND	▶ 5 GND o 6 GND
▶ (A) 9 o (B) 13 (Data-)	▶ 2 RS485 B (-) o 4 RS485 B (-)

2. Far passare il cavo da Solar-Log™ all'inverter 1 attraverso il pressacavo posto sul lato inferiore dell'apparecchio e cablarlo.



Molto importante!

Per il collegamento delle dispositivo del rispettivo produttore, osservare la documentazione del produttore nella rispettiva versione valida.

43 Growatt

43.1 Growatt

Terminazione Indirizzamento Interfaccia

-	Si	RS485
---	----	-------



Nota!

Growatt ha due cablaggi differenti nel suo programma. Si distinguono per il cablaggio PIN. I vecchi inverter hanno un connettore circolare e un cablaggio a 2 pin, quelli nuovi un cablaggio a 3 pin e una morsettiera nell'inverter.

Cablaggio a 3 pin

Panoramica

- Interfaccia integrata.
- Punto di collegamento: all'interno nell'inverter.
- Cablaggio a 3 poli.
- L'indirizzo di comunicazione deve essere assegnato.
- Fasi di lavoro:
 - Escludere l'alimentazione elettrica di inverter e Solar-Log™.
 - Cablare l'inverter al Solar-Log™.
 - Cablare gli inverter.
 - Assegnare indirizzo di comunicazione.

Cablare l'inverter al Solar-Log™

Il cablaggio viene eseguito tramite

- un proprio cavo dati schermato a 3 fili con il connettore della morsettiera.

Procedura

1. In caso di confezionamento autonomo del collegamento cavi, collegare i fili secondo lo schema seguente:

Connettore della morsettiera Solar-Log™ Solar-Log Base RS485 (A) / (B) Morsettiera inverter

Morsetto		Pin
▶ 1 (Data+)	▶ (A) 6 o (B) 10 (Data+)	▶ 3 (+)
▶ 4 (Data-)	▶ (A) 9 o (B) 13 (Data-)	▶ 1 (-)

2. Collegare la schermatura del cavo al pin 2 dell'inverter.
3. Infilare il connettore della morsettiera nella presa RS485 dell'inverter.
4. Infilare il connettore della morsettiera nella presa RS485 del Solar-Log™.



Nota!

Secondo lo schema dei collegamenti del costruttore, la schermatura deve essere posata lato inverter.

Descrizione:

- ▶ Mediante il collegamento al potenziale di terra, lo schermo di un cavo evita disturbi di ogni tipo. La schermatura però deve essere collegata alla massa solo su un lato del bus dati!

Cablare gli inverter

- Cablaggio mediante cavo a 3 poli con connettore della morsettiera.
- Punto di collegamento: Presa RS485 nell'inverter.

Procedura:

1. Infilare il connettore della morsettiera nella presa RS485 dell'inverter 1.
2. Infilare il connettore della morsettiera nella presa RS485 dell'inverter 2.
3. Collegare gli altri inverter allo stesso modo.
4. Infilare il connettore della morsettiera nella presa RS485 del Solar-Log™.

Assegnare indirizzo di comunicazione

- Raccomandazione: numerazione progressiva, a partire da 1.
- Campo indirizzo: da 1 a 125.
- Impostazione: mediante display di comando dell'inverter.
- Procedura: come previsto dal manuale di istruzioni relativo all'inverter.

Cablaggio a 2 pin

Panoramica

- interfaccia integrata.
- Punto di collegamento: presa tonda, all'esterno sull'inverter.
- Cablaggio a 2 poli.
- L'indirizzo di comunicazione deve essere assegnato.
- Fasi di lavoro:
 - Esclusione dell'alimentazione elettrica di inverter e Solar-Log™.
 - Cablare l'inverter al Solar-Log™.
 - Cablare gli inverter.
 - Assegnare indirizzo di comunicazione.

Cablare l'inverter al Solar-Log™

Il cablaggio viene eseguito tramite

- un proprio cavo dati schermato, a 2 fili con connettore circolare e il connettore della morsettiera.
- I connettori circolari necessari possono essere reperiti presso il produttore dell'inverter.

Procedura

1. In caso di confezionamento autonomo del collegamento cavi, collegare i fili secondo lo schema seguente:

Connettore della morsettiera Solar-Log™ **Solar-Log Base RS485 (A) / (B)** **Presca tonda inverter**

Morsetto		Pin
▶ 1 (Data+)	▶ (A) 6 o (B) 10 (Data+)	▶ 2 (+)
▶ 4 (Data-)	▶ (A) 9 o (B) 13 (Data-)	▶ 1 (-)

2. Inserire il connettore circolare in una presa tonda COM qualsiasi dell'inverter.

3. Infilare il connettore della morsettiera nella presa RS485 del Solar-Log™.

Cablare gli inverter

- Cablaggio mediante cavo a 2 poli con connettore circolare.
- Punto di collegamento: presa tonda, all'esterno sull'inverter.

Procedura

1. Inserire il connettore circolare in una presa tonda qualsiasi dell'inverter 1.
2. Inserire l'altra estremità del cavo in una presa tonda qualsiasi dell'inverter 2.
3. Collegare gli altri inverter allo stesso modo.
4. Infilare il connettore della morsettiera nella presa RS485 del Solar-Log™.

Assegnare indirizzo di comunicazione

- Raccomandazione: numerazione progressiva, a partire da 1.
- Campo indirizzo: da 1 a 125.
- Impostazione: mediante display di comando dell'inverter.
- Procedura: come previsto dal manuale di istruzioni relativo all'inverter.



Nota

Nel riconoscimento dell'inverter in seguito alla configurazione iniziale sono previste due possibilità di selezione per Growatt. "Growatt-old" e "Growatt-Mod". Per i modelli nuovi e per i modelli a partire dalla versione firmware corrispondente selezionare "Growatt Mod"; per le versioni firmware precedenti selezionare "Growatt-old".

Inverter	Versione firmware inverter
Sungold 1500TL/2000TL/3000TL/5000TL	>= G.2.1 Modbus
Growatt 1500TL/2000TL/3000TL/4000TL/4400TL/5000TL	>= G.2.1 Modbus
Growatt 2500MTL/3000MTL	Modbus
Growatt 3600MTL/4200MTL/5000MTL	>= S.2.1 Modbus
Growatt 3600MTL-10/4200MTL-10/5000MTL-10	Modbus
Growatt 2000HF/2500HF/3000HF	Modbus
Growatt 10000UE/12000UE/18000UE/20000UE	Modbus
Growatt 4000UE/5000UE/6000UE	Modbus
Growatt 1500TL-US/2000TL-US/3000TL-US	>= U.1.5 Modbus
Growatt 3600MTL-US/4200MTL-US/5000MTL-US	>= U.1.5 Modbus
Growatt 2000HF-US/2500HF-US/3000HF-US	Modbus
Growatt 8000TL-US/9000TL-US/10000TL-US/11000TL-US	Modbus
Growatt 10000TL3-US/12000TL3-US/18000TL3-US/20000TL3-US	Modbus

43.2 Growatt - X Generazione

Terminazione Indirizzamento Interfaccia

-	Si	RS485
---	----	-------

Nel riconoscimento inverter selezionare Growatt: X Generation

Serie supportate / Modelli supportati nella serie:

- MAX:
 - MAX 60KTL3 LV, MAX 70KTL3 LV, MAX 80KTL3 LV, MAX 60KTL3 MV, MAX 70KTL3 MV, MAX 80KTL3 MV
- MAC:
 - MAC 30KTL3-X LV, MAC 40KTL3-X LV, MAC 50KTL3-X LV, MAC 60KTL3-X LV, MAC 50KTL3-X MV,
 - MAC 60KTL3-X MV, MAC 66KTL3-X MV, MAC 70KTL3-X MV
- MID:
 - MID 15KTL3-X, MID 17KTL3-X, MID 20KTL3-X
- MOD:
 - MOD 3000TL3-X, MOD 4000TL3-X, MOD 5000TL3-X, MOD 6000TL3-X, MOD 7000TL3-X, MOD 8000TL3-X,
 - MOD 9000TL3-X, MOD 10KTL3-X, MOD 11KTL3-X, MOD 12KTL3-X, MOD 13KTL3-X, MOD 15KTL3-X

Panoramica

- Interfaccia integrata.
- Punto di collegamento:
 - Blocco di collegamento RS485 all'interno dell'inverter.
- Cablaggio a 3 poli.
- L'indirizzo di comunicazione deve essere assegnato.
- Fasi di lavoro:
 - Esclusione dell'alimentazione elettrica di inverter e Solar-Log™.
 - Cablare l'inverter al Solar-Log™.
 - Cablare gli inverter.
 - Assegnare indirizzo di comunicazione.

Cablare l'inverter al Solar-Log™

Il cablaggio viene eseguito tramite

- un proprio cavo dati schermato a 2 fili e il connettore della morsettiera.

Procedura (Versione presa RJ45):

1. Aprire l'inverter come previsto dal manuale di istruzioni relativo all'inverter.
2. In caso di confezionamento autonomo del collegamento dei cavi, collegare i fili alla morsettiera RS485 secondo la tabella sottostante (vedi anche le figure sottostanti).
3. Indirizzare l'inverter secondo le preimpostazioni del produttore
Campo indirizzo 1-254.
4. Se non deve essere collegato nessun altro inverter, eseguirne la terminazione come indicato nel manuale di istruzioni dell'inverter.
5. Chiudere l'inverter se non deve essere collegato nessun altro inverter.
6. Infilare il connettore della morsettiera nella presa RS485 del Solar-Log™.

Cablaggio dei modelli:

- MAX:
 - MAX 60KTL3 LV, MAX 70KTL3 LV, MAX 80KTL3 LV, MAX 60KTL3 MV, MAX 70KTL3 MV, MAX 80KTL3 MV

Connettore della morsettiera Solar-Log™

Solar-Log Base RS485 (A) / (B)

Morsettiera RS485 dell'inverter

Morsetto		Pin
▶ 1 (Data+)	▶ (A) 6 o (B) 10 (Data+)	▶ RS485 A (Port 1) o RS485 A (Port 2)
▶ 3 (GND)	▶ (A) 8 o (B) 12 GND	▶ GND (Port 1) o GND (Port 2)
▶ 4 (Data-)	▶ (A) 9 o (B) 13 (Data-)	▶ RS485 B (Port 1) o RS485 (Port 2)

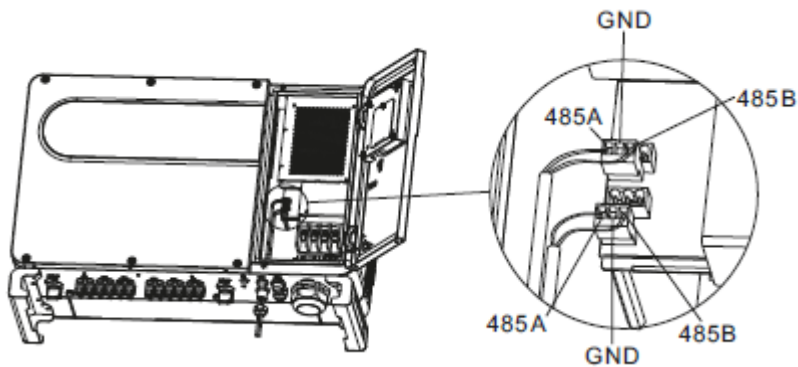


Fig.: Morsettiera nell'inverter

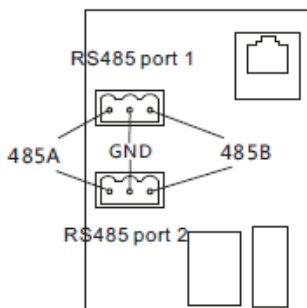


Fig.: Morsettiera Porta 1 e Porta 2

Cablare gli inverter

- Cablaggio tramite cavo dati schermato a 3 fili.
- Punto di collegamento: morsettiera all'interno nell'inverter.
- Cablaggio degli inverter secondo le istruzioni per l'inverter stesso.



Nota

Controllare il baud rate dell'inverter. Il baud rate deve essere impostato a 38400. Impostare il baud rate secondo le istruzioni dell'inverter.

**Nota**

È possibile collegare al massimo 32 inverter in un bus RS485.
La lunghezza massima del bus è 500 m.

Cablaggio dei modelli:

- MAC:
 - MAC 30KTL3-X LV, MAC 40KTL3-X LV, MAC 50KTL3-X LV, MAC 60KTL3-X LV, MAC 50KTL3-X MV,
 - MAC 60KTL3-X MV, MAC 66KTL3-X MV, MAC 70KTL3-X MV

Connettore della morsettiera Solar-Log™**Solar-Log Base RS485 (A) / (B)****Morsettiera RS485 dell'inverter**

Morsetto		Pin
▶ 1 (Data+)	▶ (A) 6 o (B) 10 (Data+)	▶ 6 RS485 A o 9 RS485 A
▶ 3 (GND)	▶ (A) 8 o (B) 12 GND	▶ 5 GND o 8 GND
▶ 4 (Data-)	▶ (A) 9 o (B) 13 (Data-)	▶ 4 RS485 B o 7 RS485

Cablare gli inverter

- Cablaggio tramite cavo dati schermato a 3 fili.
- Punto di collegamento: morsettiera all'interno nell'inverter.
- Cablaggio degli inverter secondo le istruzioni per l'inverter stesso.

Cablaggio dei modelli:

- MID:
 - MID 15KTL3-X, MID 17KTL3-X, MID 20KTL3-X
- MOD:
 - MOD 3000TL3-X, MOD 4000TL3-X, MOD 5000TL3-X, MOD 6000TL3-X, MOD 7000TL3-X, MOD 8000TL3-X,
 - MOD 9000TL3-X, MOD 10KTL3-X, MOD 11KTL3-X, MOD 12KTL3-X, MOD 13KTL3-X, MOD 15KTL3-X

Connettore della morsettiera Solar-Log™**Solar-Log Base RS485 (A) / (B)****Morsettiera RS485 dell'inverter**

Morsetto		Pin
▶ 1 (Data+)	▶ (A) 6 o (B) 10 (Data+)	▶ 3 RS485 A1
▶ 4 (Data-)	▶ (A) 9 o (B) 13 (Data-)	▶ 4 RS485 B1

Cablare gli inverter

- Cablaggio tramite cavo dati schermato a 2 fili.
- Punto di collegamento: connettore COM sull'inverter.
- Cablaggio degli inverter secondo le istruzioni per l'inverter stesso.

**Molto importante!**

Per il collegamento delle dispositivo del rispettivo produttore, osservare la documentazione del produttore nella rispettiva versione valida.

44 GTec

44.1 GTec

Terminazione	Indirizzamento	Interfaccia
Sì	No	RS422

Panoramica

- Interfaccia non integrata; montare successivamente l'interfaccia RS485.
- Tecnica Multi-String.
- Cablaggio a 5 poli.
- L'indirizzo di comunicazione non deve essere assegnato.



Nota!

La sequenza con la quale gli inverter vengono visualizzati dopo il riconoscimento nel Solar-Log™ è casuale. Si raccomanda vivamente, di riordinare immediatamente dopo il riconoscimento gli inverter al momento della messa in funzione nella finestra di dialogo [Configurazione | Dispositivi | Configurazione | Sequenza](#).

- ▶ Gli inverter possono essere identificati tramite il numero di serie visualizzato.

- Fasi di lavoro
 - Esclusione dell'alimentazione elettrica di inverter e Solar-Log™.
 - Cablare l'inverter al Solar-Log™.
 - Cablare gli inverter.

Installare interfaccia RS485

Procedura

Installare l'interfaccia RS485 come previsto dal manuale di installazione relativo alla scheda d'interfaccia nella parte inferiore dell'inverter.



Nota

Collegare l'inverter solo tramite l'interfaccia RS485/422 B/C.

Cablare l'inverter al Solar-Log™

Il cablaggio viene eseguito tramite

- cavo dati preconfezionato (accessorio; non incluso nella dotazione).
- un proprio cavo dati schermato a 4 fili e il connettore della morsettiera.

Procedura

1. Aprire l'inverter come previsto dal manuale di istruzioni relativo all'inverter.
2. Far passare i fili liberi attraverso l'apertura del cavo dell'inverter.
3. In caso di confezionamento autonomo del collegamento cavi, collegare i fili secondo lo schema seguente:

Connettore della morsettiera Solar-Log Base RS422 Solar-Log™

Inverter RJ45

Morsetto		Pin
▶ 1 (T/RX+)	▶ 6 (T/RX+)	▶ Rx +
▶ 3 GND	▶ 8 GND	▶ GND
▶ 4 (T/RX-)	▶ 9 (T/RX-)	▶ Rx-
▶ 5 (R/TX+)	▶ 10 (R/TX+)	▶ Tx+
▶ 6 (R/TX-)	▶ 13 (R/TX-)	▶ Tx-

4. Se non deve essere collegato nessun altro inverter, eseguirne la terminazione come indicato nel manuale di istruzioni dell'inverter.
5. Chiudere l'inverter se non deve essere collegato nessun altro inverter.
6. Infilare il connettore della morsettiera nella presa RS485 del Solar-Log™.

Cablare gli inverter

- Cablaggio tramite cavo dati schermato a 4 fili.
- Punto di collegamento: morsettiera all'interno nell'inverter (su interfaccia RS485 montata successivamente).

Procedura

1. Aprire l'inverter come previsto dal manuale di istruzioni relativo all'inverter.
2. Cablare l'inverter secondo lo schema riportato sopra.
3. Collegare i morsetti R+, R-, T+ e T" dell'inverter 1 con i morsetti corrispondenti dell'inverter 2.
4. Collegare gli altri inverter allo stesso modo.
5. Eseguire la terminazione nell'ultimo inverter come indicato nel relativo manuale di istruzioni.
6. Chiudere l'inverter.



Nota

È possibile collegare al massimo 32 inverter in un bus RS422.

45 Sistemi Helios

45.1 Sistemi Helios HSI

Terminazione	Indirizzamento	Interfaccia
Sì	Sì	RS485

Stringa inverter HSI 20

Panoramica

- interfaccia integrata.
- Punto di collegamento: presa RJ45, all'esterno sull'inverter.
- Cablaggio a 3 poli.
- L'indirizzo di comunicazione deve essere assegnato.
- Fasi di lavoro:
 - Assegnare indirizzo di comunicazione.
 - Esclusione dell'alimentazione elettrica di inverter e Solar-Log™.
 - Cablare l'inverter al Solar-Log™.
 - Cablare gli inverter.

Cablare l'inverter al Solar-Log™

Il cablaggio viene eseguito tramite

- collegamento cavi proprio con connettore RJ45 e connettore della morsettiera.

Procedura

1. Aprire l'inverter come previsto dal manuale di istruzioni relativo all'inverter.
2. Inserire il connettore RJ45 in una presa RJ45 qualsiasi del primo inverter.
3. In caso di confezionamento autonomo del collegamento cavi collegare i fili secondo lo schema seguente:

Connettore della morsettiera Solar-Log™	Solar-Log Base RS485 (A) / (B)	Inverter RJ45
Morsetto		Pin
▶ 1 (Data+)	▶ (A) 6 o (B) 10 (Data+)	▶ 4
▶ 3 GND	▶ (A) 8 o (B) 12 GND	▶ 3
▶ 4 (Data-)	▶ (A) 9 o (B) 13 (Data-)	▶ 5

4. Se non deve essere collegato nessun altro inverter, eseguirne la terminazione come indicato nel manuale di istruzioni dell'inverter.
5. Chiudere l'inverter se non deve essere collegato nessun altro inverter.
6. Infilare il connettore della morsettiera nella presa RS485 del Solar-Log™.



Attenzione

Pericolo di difetti dell'apparecchio!

Il Solar-Log™ dispone anche di una presa RJ45, che in nessun caso deve essere collegata alla presa RJ45 dell'inverter!

- ▶ Collegare l'inverter solo tramite l'(le)interfaccia(e) RS485/422 del Solar-Log™.

Cablare gli inverter

- Cablaggio tramite cavo di rete (cavo Patch).
- Punto di collegamento: 2 prese RJ45.

Procedura

1. Aprire l'inverter come previsto dal manuale di istruzioni relativo all'inverter.
2. Inserire il connettore RJ45 in una presa RJ45 qualsiasi del primo inverter.
3. Inserire l'altra estremità del cavo in una presa RJ45 qualsiasi dell'inverter 2.
4. Collegare gli altri inverter allo stesso modo.
5. Eseguire la terminazione nell'ultimo inverter come indicato nel relativo manuale di istruzioni.
6. Chiudere l'inverter se non deve essere collegato nessun altro inverter.
7. Infilare il connettore della morsettiera nella presa RS485 del Solar-Log™.

Inverter centrale

Panoramica

- interfaccia integrata.
- Cablaggio tramite cavo di rete (cavo Patch) e router Ethernet oppure Switch.
- L'indirizzo di comunicazione deve essere assegnato.
- Fasi di lavoro:
 - Assegnare indirizzo di comunicazione.
 - Cablare l'inverter al Solar-Log™.
 - Cablare gli inverter.



Nota

Gli indirizzi IP degli inverter devono essere nella stessa rete di classe C come il Solar-Log™. In alternativa è sufficiente se i primi tre gruppi di cifre degli indirizzi IP corrispondono.

Assegnare indirizzo di comunicazione

- Impostazione: mediante display di comando dell'inverter.
Osservare le note contenute nel manuale del produttore.

Collegare inverter e Solar-Log™

Il cablaggio viene eseguito tramite

- cavo di rete (cavo Patch) e
- router o switch Ethernet.

Procedura

1. Impostare in ogni inverter ID apparecchi differenti come previsto dal manuale di istruzioni relativo all'inverter.
2. Collegare Solar-Log™ e inverter al router o switch.

45.2 Sistemi Helios - Inverter centrale

Terminazione Indirizzamento Interfaccia

-	SI	LAN
---	----	-----

Panoramica

- interfaccia integrata.
- Cablaggio tramite cavo di rete (cavo Patch) e router Ethernet oppure Switch.
- L'indirizzo di comunicazione deve essere assegnato.
- Fasi di lavoro:
 - Assegnare indirizzo di comunicazione.
 - Cablare l'inverter al Solar-Log™.
 - Cablare gli inverter.

Assegnare indirizzo di comunicazione

- Raccomandazione: numerazione progressiva, a partire da 1.
- Impostazione: mediante display di comando dell'inverter.
- Procedura: Prima del collegamento al router o allo switch Ethernet e dell'assegnazione dell'indirizzo IP.

Collegare inverter e Solar-Log™

Il cablaggio viene eseguito tramite

- cavo di rete (cavo Patch) e
- router o switch Ethernet.

Procedura

1. Impostare in ogni inverter ID apparecchi differenti come previsto dal manuale di istruzioni relativo all'inverter.
2. Collegare Solar-Log™ e inverter al router o switch.

46 HiQ Solar

46.1 TrueString

Terminazione	Indirizzamento	Interfaccia
No	Si	LAN

Modelli supportati:

- TS208-5K75, TS480-8K (solo in combinazione con TrueString Gateway).

Panoramica

- Interfaccia integrata.
- Cablaggio gli inverter (secondo il manuale di istruzioni del produttore).
- Indirizzamento dell'inverter tramite TrueString Gateway (automatico).
- Cablaggio dello TrueString Gateway.
- Cablaggio dello Solar-Log™.
- Fasi di lavoro:
 - Esclusione dell'alimentazione elettrica di inverter e Solar-Log™.
 - Cablare gli inverter (secondo il manuale di istruzioni del produttore).
 - Stabilire la comunicazione tramite Inverter/TrueString Gateway (secondo il manuale di istruzioni del produttore).
 - Cablare lo TrueString Gateway al router/switch.
 - Cablare il Solar-Log™ al router/switch.

Cablare gli inverter

Cablare gli inverter come previsto dal relativo manuale di istruzioni.

Cablaggio Solar-Log™/ TrueString Gateway

- Collegare il Solar-Log™ al router/switch.
- Collegare lo SMA Inverter Manager al router/switch.
- TrueString Gateway e SolarLog™ devono trovarsi sulla stessa subnet di classe C.

Esempio: Solar-Log™ ha 192.168.178.178.49.

In questo caso, il TrueString Gateway deve avere un indirizzo IP compreso tra 192.168.178.178.xxx (xxx indica un numero compreso tra (1 - 254).

Indirizzamento e riconoscimento degli inverter

- Gli inverter si riconoscono e si indirizzano automaticamente tramite il TrueString Gateway (secondo il manuale di istruzioni del produttore).

Riconoscimento Solar-Log™

- Per il riconoscimento nel Solar-Log™ selezionare in corrispondenza dell'opzione [Configurazione | Apparecchi | Definizione](#) nella sezione [Rete](#) il produttore di inverter „HiQ Solar“ e confermare la selezione con OK.
- Salvare e avviare il riconoscimento dispositivi in [Configurazione | Dispositivi | Riconoscimento](#).

Riconoscimento Solar-Log 1200

- Il riconoscimento inverter nel Solar-Log 1200 in alternativa può essere avviato anche mediante il display. Per il riconoscimento inverter selezionare il produttore „HiQ Solar“ tramite l'interfaccia „Rete“ e avviare il riconoscimento.

47 Huawei

47.1 Huawei Sun2000 V1

Terminazione	Indirizzamento	Interfaccia
Sì	Sì	RS485

Panoramica

- Interfaccia integrata.
- Punto di collegamento:
 - Presa RJ45, all'interno dell'inverter o
 - Blocco di collegamento RS485 all'interno dell'inverter.
- Cablaggio a 2 poli.
- L'indirizzo di comunicazione deve essere assegnato.
- Fasi di lavoro:
 - Esclusione dell'alimentazione elettrica di inverter e Solar-Log™.
 - Cablare l'inverter al Solar-Log™.
 - Cablare gli inverter.



Nota

Se un dispositivo ha 4 tracker MPP, nella registrazione vengono raggruppati su 1 tracker MPP.

- ▶ A partire dalla versione firmware 4.1.0, vengono registrati 4 inseguitori MPP.

Cablare l'inverter al Solar-Log™

Il cablaggio viene eseguito tramite

- collegamento cavi proprio con connettore RJ45 e connettore della morsettiera.

Procedura (Versione presa RJ45):

1. Aprire l'inverter come previsto dal manuale di istruzioni relativo all'inverter.
2. Nell'inverter inserire il connettore RJ45 nella presa "RS-485 out".
3. In caso di confezionamento autonomo del collegamento cavi collegare i fili secondo lo schema seguente.
4. Indirizzare l'inverter secondo le preimpostazioni del produttore
Campo indirizzo 1-247.
5. Se non deve essere collegato nessun altro inverter, eseguirne la terminazione come indicato nel manuale di istruzioni dell'inverter.
6. Chiudere l'inverter se non deve essere collegato nessun altro inverter.
7. Infilare il connettore della morsettiera nella presa RS485 del Solar-Log™.



Attenzione

Pericolo di difetti dell'apparecchio!

Il Solar-Log™ dispone anche di una presa RJ45, che in nessun caso deve essere collegata alla presa RJ45 dell'inverter!

- ▶ Collegare l'inverter solo tramite l'(le)interfaccia(e) RS485/422 del Solar-Log™.

Procedura (Versione morsettiera RS485):

1. Aprire l'inverter come previsto dal manuale di istruzioni relativo all'inverter.
2. Per l'autoassemblaggio del collegamento del cavo, collegare i conduttori alla morsettiera RS485 utilizzando le tabelle riportate di seguito.
3. Collare gli altri inverter con un cavo di rete.
4. Eseguire la terminazione nell'ultimo inverter come indicato nel relativo manuale di istruzioni.
5. Chiudere l'inverter se non deve essere collegato nessun altro inverter.
6. Infilare il connettore della morsettiera nella presa RS485 del Solar-Log™.

Cablare gli inverter

- Cablaggio tramite cavo di rete (cavo Patch).
- Punto di collegamento: 2 prese RJ45.
- Cablaggio degli inverter secondo le istruzioni per l'inverter stesso.

Tabelle di cablaggio

La tabella seguente per i modelli seguenti:

SUN2000-8KTL, 10KTL, 12KTL, 15KTL, 17KTL, 20KTL, 23KTL, 28KTL

Connettore della morsettiera Solar-Log Base RS485 (A) / (B) Solar-Log™

Morsetto	Solar-Log Base RS485 (A) / (B)	Inverter RJ45 (RS485 Out)
▶ 1 (Data+)	▶ (A) 6 o (B) 10 (Data+)	▶ 1 RS485 A o 4 RS485 A
▶ 4 (Data-)	▶ (A) 9 o (B) 13 (Data-)	▶ 2 RS485 B o 5 RS485 B

La tabella seguente per i modelli seguenti:

SUN2000-33KTL-A, 33KTL-US, SUN2000-36KTL, 36KTL-US, 40KTL-US, 42KTL, 45KTL-US-HV-D0, 55KTL-HV-D1/D1-001, 55KTL-IN-HV-D1 e 60KTL-HV-D1/D1-001

Connettore della morsettiera Solar-Log Base RS485 (A) / (B) Solar-Log™

Morsetto	Solar-Log Base RS485 (A) / (B)	Blocco terminali RS485
▶ 1 (Data+)	▶ (A) 6 o (B) 10 (Data+)	▶ 1 RS485 A (IN)
▶ 4 (Data-)	▶ (A) 9 o (B) 13 (Data-)	▶ 3 RS485 B (IN)

Connettore della morsettiera Solar-Log™ Solar-Log Base RS485 (A) / (B) Inverter RJ45 (RS485 Out)

Morsetto		Pin
▶ 1 (Data+)	▶ (A) 6 o (B) 10 (Data+)	▶ 1 RS485 A o 4 RS485 A
▶ 4 (Data-)	▶ (A) 9 o (B) 13 (Data-)	▶ 2 RS485 B o 5 RS485 B

La tabelle seguente per i modelli seguenti:

SUN2000-33KTL e 40KTL

Connettore della morsettiera Solar-Log™ Solar-Log Base RS485 (A) / (B) Blocco terminali RS485

Morsetto		Pin
▶ 1 (Data+)	▶ (A) 6 o (B) 10 (Data+)	▶ 6 RS485 A (Out)
▶ 4 (Data-)	▶ (A) 9 o (B) 13 (Data-)	▶ 8 RS485 B (Out)

Connettore della morsettiera Solar-Log™ Solar-Log Base RS485 (A) / (B) Inverter RJ45 (RS485 Out)

Morsetto		Pin
▶ 1 (Data+)	▶ (A) 6 o (B) 10 (Data+)	▶ 1 RS485 A o 4 RS485 A
▶ 4 (Data-)	▶ (A) 9 o (B) 13 (Data-)	▶ 2 RS485 B o 5 RS485 B



Nota sul controllo di gestione dell'immissione in rete!

La rampa di potenza attiva può portare a una regolazione della potenza dell'inverter troppo lenta per alcune applicazioni. In questi casi, il valore standard deve essere aumentato a una percentuale maggiore (ad esempio, 500%).



Nota molto importante!

In caso di cablaggio tramite RS485, non è possibile il funzionamento in parallelo con Solar-Log e il dongle WiFi!

Se il dongle WiFi viene inserito nell'inverter durante il processo di rilevamento, non è possibile un corretto rilevamento dell'inverter tramite Solar-Log.

Si sconsiglia anche il successivo inserimento del dongle WiFi nell'inverter, in quanto potrebbe interrompere in modo permanente la comunicazione tra l'inverter e Solar-Log.

Si sconsiglia anche un'ulteriore installazione del data logger del produttore in parallelo con il Solar-Log, poiché anche questo può causare problemi di comunicazione con il Solar-Log.

47.2 Huawei Sun2000 V2

Terminazione	Indirizzamento	Interfaccia
Sì	Sì	RS485

Panoramica

- Interfaccia integrata.
- Punto di collegamento:
 - Presa RJ45, all'interno dell'inverter o
 - Blocco di collegamento RS485 all'interno dell'inverter.
- Cablaggio a 2 poli.
- L'indirizzo di comunicazione deve essere assegnato.
- Fasi di lavoro:
 - Esclusione dell'alimentazione elettrica di inverter e Solar-Log™.
 - Cablare l'inverter al Solar-Log™.
 - Cablare gli inverter.

Cablare l'inverter al Solar-Log™

Il cablaggio viene eseguito tramite

- collegamento cavi proprio con connettore RJ45 e connettore della morsettiera.

Procedura (Versione presa RJ45):

1. Aprire l'inverter come previsto dal manuale di istruzioni relativo all'inverter.
2. Nell'inverter inserire il connettore RJ45 nella presa "RS-485 out".
3. In caso di confezionamento autonomo del collegamento cavi collegare i fili secondo lo schema seguente.
4. Indirizzare l'inverter secondo le preimpostazioni del produttore
Campo indirizzo 1-247.
5. Se non deve essere collegato nessun altro inverter, eseguirne la terminazione come indicato nel manuale di istruzioni dell'inverter.
6. Chiudere l'inverter se non deve essere collegato nessun altro inverter.
7. Infilare il connettore della morsettiera nella presa RS485 del Solar-Log™.



Attenzione

Pericolo di difetti dell'apparecchio!

Il Solar-Log™ dispone anche di una presa RJ45, che in nessun caso deve essere collegata alla presa RJ45 dell'inverter!

- ▶ Collegare l'inverter solo tramite l'(le)interfaccia(e) RS485/422 del Solar-Log™.

Procedura (Versione morsettiera RS485):

1. Aprire l'inverter come previsto dal manuale di istruzioni relativo all'inverter.
2. Per l'autoassemblaggio del collegamento del cavo, collegare i conduttori alla morsettiera RS485 utilizzando le tabelle riportate di seguito.
3. Collare gli altri inverter con un cavo di rete.
4. Eseguire la terminazione nell'ultimo inverter come indicato nel relativo manuale di istruzioni.
5. Chiudere l'inverter se non deve essere collegato nessun altro inverter.
6. Infilare il connettore della morsettiera nella presa RS485 del Solar-Log™.

Cablare gli inverter

- Cablaggio tramite cavo di rete (cavo Patch).
- Punto di collegamento: 2 prese RJ45.
- Cablaggio degli inverter secondo le istruzioni per l'inverter stesso.

La tabella seguente per i modelli seguenti:

SUN2000-15KTL-M0, 50KTL-M0, 50KTL-JPM0, 50KTL-JPM1, 60KTL-M0, 63KTL-JPM0, 65KTL-M0, 70KTL-C1, 70KTL-INM0, 75KTL-C1

Dal firmware 5.1.1 Build 155:

SUN2000-63KTL-JPH0, SUN2000-100KTL-USH0, SUN2000-100KTL-H1, SUN2000-100KTL-H0, SUN2000-90KTL-H1, SUN2000-95KTL-INH0, SUN2000-90KTL-H0, SUN2000-105KTL-H0, SUN2000-100KTL-H2, SUN2000-105KTL-H1, SUN2000-105KTL-USH0, SUN2000-90KTL-H2, SUN2000-95KTL-INH1, SUN2000-100KTL-M0, SUN2000-100KTL-M1, SUN2000-100KTL-INM0, SUN2000-110KTL-M0, SUN2000-125KTL-M0, SUN2000-168KTL-H1, SUN2000-193KTL-H0, SUN2000-196KTL-H1

Connettore della morsettiera Solar-Log™	Solar-Log Base RS485 (A) / (B)	Blocco terminali RS485
---	--------------------------------	------------------------

Morsetto		Pin
▶ 1 (Data+)	▶ (A) 6 o (B) 10 (Data+)	▶ 1 RS485 A (IN)
▶ 4 (Data-)	▶ (A) 9 o (B) 13 (Data-)	▶ 3 RS485 B (IN)

Connettore della morsettiera Solar-Log™	Solar-Log Base RS485 (A) / (B)	Inverter RJ45 (RS485 Out)
---	--------------------------------	---------------------------

Morsetto		Pin
▶ 1 (Data+)	▶ (A) 6 o (B) 10 (Data+)	▶ 1 RS485 A o 4 RS485 A
▶ 4 (Data-)	▶ (A) 9 o (B) 13 (Data-)	▶ 2 RS485 B o 5 RS485 B

La seguente tabella per i seguenti modelli (con firmware beta 5.x):

SUN2000-(2KTL-5KTL)-L0, SUN2000-(2KTL-6KTL)-L1, SUN2000-4.95KTL-JPL0, SUN2000-3KTL-CNL0, SUN2000-4KTL-CNL0, SUN2000-5KTL-CNL0, SUN2000-6KTL-CNL0

Solar-Log Base RS485 (A) / (B)	Morsettiera RS485 dell'inverter
--------------------------------	---------------------------------

Morsetto	Pin
▶ (A) 6 o (B) 10 (Data+)	▶ 2 485A1 (+)
▶ (A) 9 o (B) 13 (Data-)	▶ 1 485B1 (-)

La seguente tabella per i seguenti modelli (con firmware beta 5.x):

SUN2000-(3.8KTL-11.4KTL)-USL0

Solar-Log Base RS485 (A) / (B)

Morsettiera RS485 dell'inverter

Morsetto	Pin
▶ (A) 6 o (B) 10 (Data+)	▶ 7 RS485A1 (+)
▶ (A) 9 o (B) 13 (Data-)	▶ 8 RS485B1 (-)

La seguente tabella per i seguenti modelli (con firmware beta 5.x):

SUN2000-125KTL-JPH0, SUN2000-175KTL-H0, SUN2000-185KTL-INH0, SUN2000-185KTL-H1, SUN2000-196KTL-H0, SUN2000-196KTL-H3, SUN2000-200KTL-H2, SUN2000-215KTL-H0

Solar-Log Base RS485 (A) / (B)

Morsettiera RS485 dell'inverter

Morsetto	Pin
▶ (A) 6 o (B) 10 (Data+)	▶ 1 RS485A IN (+)
▶ (A) 9 o (B) 13 (Data-)	▶ 3 RS485B IN (-)

La seguente tabella per i seguenti modelli (con firmware beta 5.x):

SUN2000-(3KTL-10KTL)-M0, SUN2000-(3KTL-10KTL)-M1, SUN2000-12KTL-M1, SUN2000-8KTL-M2, SUN2000-(15KTL-50KTL)-M3, SUN2000-33KTL-NHM3, SUN2000-40KTL-NHM3, SUN2000-25KTL-NAM3, SUN2000-30KTL-NAM3, SUN2000-33KTL-NAM3, SUN2000-36KTL-NAM3, SUN2000-40KTL-NAM3, SUN2000-43KTL-INM3

Solar-Log Base RS485 (A) / (B)

Morsettiera RS485 dell'inverter

Morsetto	Pin
▶ (A) 6 o (B) 10 (Data+)	▶ 1 485A1_1 (+)
▶ (A) 9 o (B) 13 (Data-)	▶ 3 485B1_1 (-)

La seguente tabella per i seguenti modelli (con firmware beta 5.x):

SUN2000-30KTL-A

Solar-Log Base RS485 (A) / (B)

Morsettiera RS485 dell'inverter

Morsetto	Pin
▶ (A) 6 o (B) 10 (Data+)	▶ 6 RS485 A (Out)
▶ (A) 9 o (B) 13 (Data-)	▶ 8 RS485 B (Out)

Solar-Log Base RS485 (A) / (B)**Inverter RJ45**

Morsetto

- ▶ (A) 6 o (B) 10 (Data+)
- ▶ (A) 9 o (B) 13 (Data-)

Pin

- ▶ 1 RS485 A o 4 RS485 A
- ▶ 2 RS485 B o 5 RS485 B

**Nota**

Assicuratevi di seguire le istruzioni di installazione del produttore dell'inverter.

**Nota sul controllo di gestione dell'immissione in rete!**

La rampa di potenza attiva può portare a una regolazione della potenza dell'inverter troppo lenta per alcune applicazioni. In questi casi, il valore standard deve essere aumentato a una percentuale maggiore (ad esempio, 500%).

**Nota molto importante!**

In caso di cablaggio tramite RS485, non è possibile il funzionamento in parallelo con Solar-Log e il dongle WiFi!

Se il dongle WiFi viene inserito nell'inverter durante il processo di rilevamento, non è possibile un corretto rilevamento dell'inverter tramite Solar-Log.

Si sconsiglia anche il successivo inserimento del dongle WiFi nell'inverter, in quanto potrebbe interrompere in modo permanente la comunicazione tra l'inverter e Solar-Log.

Si sconsiglia anche un'ulteriore installazione del data logger del produttore in parallelo con il Solar-Log, poiché anche questo può causare problemi di comunicazione con il Solar-Log.

48 Hyundai

48.1 Hyundai HPC-050HT-E e HPC-100HT-E

Terminazione	Indirizzamento	Interfaccia
Sì	Sì	RS485

Panoramica

- interfaccia integrata.
- Punto di collegamento: presa RJ45 "CN" all'esterno sull'inverter.
- Cablaggio a 2 poli.
- L'indirizzo di comunicazione deve essere assegnato.
- Fasi di lavoro:
 - Esclusione dell'alimentazione elettrica di inverter e Solar-Log™.
 - Cablare l'inverter al Solar-Log™.
 - Cablare gli inverter.
 - Assegnare indirizzo di comunicazione.

Cablare l'inverter al Solar-Log™

Il cablaggio viene eseguito tramite

- cavo dati preconfezionato (accessorio; non incluso nella dotazione)

oppure

- collegamento cavi proprio con connettore RJ45 e connettore della morsettiera.



Attenzione

Pericolo di difetti dell'apparecchio!

Il Solar-Log™ dispone anche di una presa RJ45, che in nessun caso deve essere collegata alla presa RJ45 dell'inverter!

- ▶ Collegare l'inverter solo tramite l'(le)interfaccia(e) RS485/422 del Solar-Log™.

Procedura

1. In caso di confezionamento autonomo del collegamento cavi, collegare i fili secondo lo schema seguente:

Connettore della morsettiera Solar-Log™ Solar-Log Base RS485 (A) / (B) Inverter RJ45

Morsetto		Pin
▶ 1 (Data+)	▶ (A) 6 o (B) 10 (Data+)	▶ 3
▶ 4 (Data-)	▶ (A) 9 o (B) 13 (Data-)	▶ 6

2. Inserire il connettore RJ45 in una presa "CN" dell'inverter.
3. Se non deve essere collegato nessun altro inverter, eseguirne la terminazione come indicato nel manuale di istruzioni dell'inverter.
4. Infilare il connettore della morsettiera nella presa RS485 del Solar-Log™.

Cablare gli inverter

- Cablaggio tramite cavo di rete (cavo Patch).
- Punto di collegamento: prese RJ45 all'esterno sull'inverter.

Procedura

1. Inserire il connettore RJ45 in una presa RJ45 qualsiasi dell'inverter 1.
2. Inserire l'altra estremità del cavo in una presa RJ45 qualsiasi dell'inverter 2.
3. Collegare gli altri inverter allo stesso modo.
4. Eseguire la terminazione nell'ultimo inverter come indicato nel relativo manuale di istruzioni.

Assegnare indirizzo di comunicazione

- Raccomandazione: numerazione progressiva, a partire da 1.
- Impostazione: mediante display di comando dell'inverter.
- Procedura: come previsto dal manuale di istruzioni relativo all'inverter.

48.2 Hyundai HPC-250HT-E

Terminazione Indirizzamento Interfaccia

Sì Sì RS485

Panoramica

- interfaccia integrata.
- Punto di collegamento: strip a 20 poli esterno sull'inverter, sul bordo superiore del modulo i-8142iW.
- Cablaggio a 2 poli.
- L'indirizzo di comunicazione deve essere assegnato.
- Fasi di lavoro:
 - Esclusione dell'alimentazione elettrica di inverter e Solar-Log™.
 - Cablare l'inverter al Solar-Log™.
 - Cablare gli inverter.
 - Assegnare indirizzo di comunicazione.

Cablare l'inverter al Solar-Log™

Il cablaggio viene eseguito tramite

- cavo dati preconfezionato (accessorio; non incluso nella dotazione) oppure
- un proprio cavo dati schermato a 2 fili e il connettore della morsettiera.



Attenzione

Pericolo di difetti dell'apparecchio!

Il Solar-Log™ dispone anche di una presa RJ45, che in nessun caso deve essere collegata alla presa RJ45 dell'inverter!

- ▶ Collegare l'inverter solo tramite l'(le)interfaccia(e) RS485/422 del Solar-Log™.

Procedura

1. In caso di confezionamento autonomo del collegamento cavi, collegare i fili secondo lo schema seguente:

Connettore della morsettiera Solar-Log™ Solar-Log Base RS485 (A) / (B) Morsettiera inverter

Morsetto		Morsetto
▶ 1 (Data+)	▶ (A) 6 o (B) 10 (Data+)	▶ D1+/TxD1+
▶ 4 (Data-)	▶ (A) 9 o (B) 13 (Data-)	▶ D1-/TxD1-

2. Se non deve essere collegato nessun altro inverter, eseguirne la terminazione come indicato nel manuale di istruzioni dell'inverter.
3. Infilare il connettore della morsettiera nella presa RS485 del Solar-Log™.

Cablare gli inverter

- Cablaggio tramite cavo dati schermato a 2 fili.
- Punto di collegamento: strip a 20 poli esterno sull'inverter, sul bordo superiore del modulo i-8142iW.

Procedura

1. Collegare il morsetto D1+/TxD1+ dell'inverter 1 con il morsetto D1+/TxD1+ dell'inverter 2.
2. Collegare il morsetto D1-/TxD1- dell'inverter 1 con il morsetto D1-/TxD1- dell'inverter 2.
3. Collegare gli altri inverter allo stesso modo.
4. Eseguire la terminazione nell'ultimo inverter come indicato nel relativo manuale di istruzioni.

Assegnare indirizzo di comunicazione

- Raccomandazione: numerazione progressiva, a partire da 1.
- Impostazione: Tramite software PC per la configurazione degli inverter.
- Procedura: come previsto dal manuale di istruzioni relativo all'inverter.

49 Ingeteam

49.1 INGECON® SUN 1Play TL M

Terminazione	Indirizzamento	Interfaccia
Ponticello P3	Sì	RS485

Modelli supportati:

- INGECON® SUN 1Play 2.5TL M
- INGECON® SUN 1Play 3TL M
- INGECON® SUN 1Play 3.3TL M
- INGECON® SUN 1Play 3.68TL M
- INGECON® SUN 1Play 4.6TL M
- INGECON® SUN 1Play 5TL M
- INGECON® SUN 1Play 6TL M

Nota:

I modelli SUN 1Play TL M hanno 1 fase e 2 MPP-Tracker.

Panoramica

- Interfaccia non integrata; montare successivamente la scheda interfaccia RS485.
- Cablaggio a 3 poli.
- L'indirizzo di comunicazione deve essere assegnato.
- Fasi di lavoro:
 - Esclusione dell'alimentazione elettrica di inverter e Solar-Log™.
 - Installare interfaccia RS485 sull'inverter.
 - Cablare l'inverter al Solar-Log™.
 - Cablare gli inverter.
 - Assegnare indirizzo di comunicazione.

Installare interfaccia RS485

Procedura

- ▶ Installare nell'inverter l'interfaccia RS485 come previsto dal manuale di installazione relativo alla scheda d'interfaccia.

Cablare l'inverter al Solar-Log™

Il cablaggio viene eseguito tramite

- un proprio cavo dati schermato a 3 fili e il connettore della morsettiera.

Procedura

1. Aprire l'inverter come previsto dal manuale di istruzioni relativo all'inverter.
2. Far passare i fili liberi attraverso l'apertura del cavo dell'inverter.
3. In caso di confezionamento autonomo del collegamento cavi, collegare i fili secondo lo schema seguente:

Connettore della morsettiera Solar-Log Base RS485 (A) / (B) Morsettiera inverter Solar-Log™

Morsetto		Morsetto
▶ 1 (Data+)	▶ (A) 6 o (B) 10 (Data+)	▶ Pin 1-RS485-A (+)
▶ 3 GND	▶ (A) 8 o (B) 12 GND	▶ Pin 6-GND
▶ 4 (Data-)	▶ (A) 9 o (B) 13 (Data-)	▶ Pin 2-RS485-B (-)

4. Se non viene collegato nessun altro inverter, eseguirne la terminazione: inserire il ponticello „JP3“ sulla scheda RS485.
5. Chiudere l'inverter se non deve essere collegato nessun altro inverter.
6. Infilare il connettore della morsettiera nella presa RS485 del Solar-Log™.

Cablare gli inverter

- Cablaggio tramite cavo dati schermato a 3 fili.
- Punto di collegamento: morsettiera all'interno nell'inverter (su interfaccia RS485 montata successivamente).

Procedura

1. Aprire l'inverter come previsto dal manuale di istruzioni relativo all'inverter.
2. Collegare i morsetti "Pin 1-RS485-A (+)", "Pin 6-GND" e "Pin 2-RS485-B (-)" dell'inverter 1 con i morsetti corrispondenti dell'inverter 2.
3. Collegare gli altri inverter allo stesso modo.
4. Se non viene collegato nessun altro inverter, eseguirne la terminazione: inserire il ponticello "JP3" sulla scheda RS485.
5. Chiudere l'inverter.

Assegnare indirizzo di comunicazione

- Raccomandazione: numerazione progressiva, a partire da 1.
- Impostazione: mediante display di comando dell'inverter.
- Procedura: come previsto dal manuale di istruzioni relativo all'inverter.

49.2 INGECON® SUN 3Play TL

Terminazione	Indirizzamento	Interfaccia
Ponticello	Si	RS485

Modelli supportati:

- INGECON® SUN 3Play 10TL
- INGECON® SUN 3Play 15TL
- INGECON® SUN 3Play 20TL
- INGECON® SUN 3Play 28TL
- INGECON® SUN 3Play 33TL

Nota

I modelli SUN 3Play TL hanno 3 fasi e 1 MPP-Tracker

Panoramica

- L'interfaccia è integrata.
- Cablaggio a 3 poli.
- L'indirizzo di comunicazione deve essere assegnato.
- Fasi di lavoro:
 - Escludere l'alimentazione elettrica di inverter e Solar-Log™.
 - Cablare l'inverter al Solar-Log™.
 - Cablare gli inverter.
 - Assegnare indirizzo di comunicazione.

Cablare l'inverter al Solar-Log™

Il cablaggio viene eseguito tramite

- un proprio cavo dati schermato a 3 fili e il connettore della morsettiera.

Procedura

1. Aprire l'inverter come previsto dal manuale di istruzioni relativo all'inverter.
2. Far passare i fili liberi attraverso l'apertura del cavo dell'inverter.
3. In caso di confezionamento autonomo del collegamento cavi, collegare i fili secondo lo schema seguente:

Connettore della morsettiera Solar-Log™ Base RS485 (A) / (B) Morsettiera inverter

Morsetto	Morsetto
▶ 1 (Data+)	▶ (A) 6 o (B) 10 (Data+)
▶ 3 GND	▶ (A) 8 o (B) 12 GND
▶ 4 (Data-)	▶ (A) 9 o (B) 13 (Data-)

4. Se non viene collegato nessun altro inverter, eseguirne la terminazione:
Inserire un ponticello sulla scheda RS485.
5. Chiudere l'inverter se non deve essere collegato nessun altro inverter.
6. Infilare il connettore della morsettiera nella presa RS485 del Solar-Log™.

Cablare gli inverter

- Cablaggio tramite cavo dati schermato a 3 fili.
- Punto di collegamento: morsettiera all'interno nell'inverter.

Procedura:

1. Aprire l'inverter come previsto dal manuale di istruzioni relativo all'inverter.
2. Collegare i morsetti „Pin 1-RS485-A (+)“, „Pin 6-GND“ e „Pin 2-RS485-B (-)“ dell'inverter 1 con i morsetti corrispondenti dell'inverter 2.
3. Collegare gli altri inverter allo stesso modo.
4. Se non viene collegato nessun altro inverter, eseguirne la terminazione:
Inserire un ponticello sulla scheda RS485.
5. Chiudere l'inverter.

Assegnare indirizzo di comunicazione

- Raccomandazione: numerazione progressiva, a partire da 1.
- Impostazione: mediante display di comando dell'inverter.
- Procedura come previsto dal manuale di istruzioni relativo all'inverter.

49.3 INGECON® SUN 3Play TL M

Terminazione	Indirizzamento	Interfaccia
Ponticello	Si	RS485

Modelli supportati:

- INGECON® SUN 3Play 10TL M
- INGECON® SUN 3Play 15TL M
- INGECON® SUN 3Play 20TL M
- INGECON® SUN 3Play 33TL M
- INGECON® SUN 3Play 40TL M480

Nota

I modelli SUN 3Play TL M hanno 3 fasi e 2 MPP-Tracker

Panoramica

- L'interfaccia è integrata.
- Cablaggio a 3 poli.
- L'indirizzo di comunicazione deve essere assegnato.
- Fasi di lavoro:
 - Escludere l'alimentazione elettrica di inverter e Solar-Log™.
 - Cablare l'inverter al Solar-Log™.
 - Cablare gli inverter.
 - Assegnare indirizzo di comunicazione.

Cablare l'inverter al Solar-Log™

Il cablaggio viene eseguito tramite

- un proprio cavo dati schermato a 3 fili e il connettore della morsettiera.

Procedura

1. Aprire l'inverter come previsto dal manuale di istruzioni relativo all'inverter.
2. Far passare i fili liberi attraverso l'apertura del cavo dell'inverter.
3. In caso di confezionamento autonomo del collegamento cavi, collegare i fili secondo lo schema seguente:

Connettore della morsettiera Solar-Log™ Solar-Log Base RS485 (A) / (B) Morsettiera inverter

Morsetto		Morsetto
▶ 1 (Data+)	▶ (A) 6 o (B) 10 (Data+)	▶ Pin 1-RS485-A (+)
▶ 3 GND	▶ (A) 8 o (B) 12 GND	▶ Pin 6-GND
▶ 4 (Data-)	▶ (A) 9 o (B) 13 (Data-)	▶ Pin 2-RS485-B (-)

4. Se non viene collegato nessun altro inverter, eseguirne la terminazione:
Inserire un ponticello sulla scheda RS485.
5. Chiudere l'inverter se non deve essere collegato nessun altro inverter.
6. Infilare il connettore della morsettiera nella presa RS485 del Solar-Log™.

Cablare gli inverter

- Cablaggio tramite cavo dati schermato a 3 fili.
- Punto di collegamento: morsettiera all'interno nell'inverter.

Procedura:

1. Aprire l'inverter come previsto dal manuale di istruzioni relativo all'inverter.
2. Collegare i morsetti „Pin 1-RS485-A (+)“, „Pin 6-GND“ e „Pin 2-RS485-B (-)“ dell'inverter 1 con i morsetti corrispondenti dell'inverter 2.
3. Collegare gli altri inverter allo stesso modo.
4. Se non viene collegato nessun altro inverter, eseguirne la terminazione:
Inserire un ponticello sulla scheda RS485.
5. Chiudere l'inverter.

Assegnare indirizzo di comunicazione

- Raccomandazione: numerazione progressiva, a partire da 1.
- Impostazione: mediante display di comando dell'inverter.
- Procedura come previsto dal manuale di istruzioni relativo all'inverter.

49.4 INGECON® SUN 3Play 40TL U M480

Terminazione	Indirizzamento	Interfaccia
Ponticello	Si	RS485

Modelli supportati:

- INGECON® SUN 3Play 40TL U M480

Nota

I modelli SUN 3Play 40TL U M480 hanno 3 fasi e 2 MPP-Tracker

Panoramica

- L'interfaccia è integrata.
- Cablaggio a 3 poli.
- L'indirizzo di comunicazione deve essere assegnato.
- Fasi di lavoro:
 - Escludere l'alimentazione elettrica di inverter e Solar-Log™.
 - Cablare l'inverter al Solar-Log™.
 - Cablare gli inverter.
 - Assegnare indirizzo di comunicazione.

Cablare l'inverter al Solar-Log™

Il cablaggio viene eseguito tramite

- un proprio cavo dati schermato a 3 fili e il connettore della morsettiera.

Procedura

1. Aprire l'inverter come previsto dal manuale di istruzioni relativo all'inverter.
2. Far passare i fili liberi attraverso l'apertura del cavo dell'inverter.
3. In caso di confezionamento autonomo del collegamento cavi, collegare i fili secondo lo schema seguente:

Connettore della morsettiera Solar-Log™	Solar-Log Base RS485 (A) / (B)	Morsettiera inverter
Morsetto		Morsetto
▶ 1 (Data+)	▶ (A) 6 o (B) 10 (Data+)	▶ Pin 1-RS485-A (+)
▶ 3 GND	▶ (A) 8 o (B) 12 GND	▶ Pin 6-GND
▶ 4 (Data-)	▶ (A) 9 o (B) 13 (Data-)	▶ Pin 2-RS485-B (-)

4. Se non viene collegato nessun altro inverter, eseguirne la terminazione:
Inserire un ponticello sulla scheda RS485.
5. Chiudere l'inverter se non deve essere collegato nessun altro inverter.
6. Infilare il connettore della morsettiera nella presa RS485 del Solar-Log™.

Cablare gli inverter

- Cablaggio tramite cavo dati schermato a 3 fili.
- Punto di collegamento: morsettiera all'interno nell'inverter.

Procedura:

1. Aprire l'inverter come previsto dal manuale di istruzioni relativo all'inverter.
2. Collegare i morsetti „Pin 1-RS485-A (+)“, „Pin 6-GND“ e „Pin 2-RS485-B (-)“ dell'inverter 1 con i morsetti corrispondenti dell'inverter 2.
3. Collegare gli altri inverter allo stesso modo.
4. Se non viene collegato nessun altro inverter, eseguirne la terminazione:
Inserire un ponticello sulla scheda RS485.
5. Chiudere l'inverter.

Assegnare indirizzo di comunicazione

- Raccomandazione: numerazione progressiva, a partire da 1.
- Impostazione: mediante display di comando dell'inverter.
- Procedura come previsto dal manuale di istruzioni relativo all'inverter.

49.5 INGECON® SUN 3Play 100k

Terminazione	Indirizzamento	Interfaccia
Ponticello	Si	RS485

Serie supportati:

- INGECON® SUN 3Play 100k

Nota

I serie SUN 3Play 100k hanno 3 fasi e 1 MPP-Tracker

Panoramica

- L'interfaccia è integrata.
- Cablaggio a 3 poli.
- L'indirizzo di comunicazione deve essere assegnato.
- Fasi di lavoro:
 - Escludere l'alimentazione elettrica di inverter e Solar-Log™.
 - Cablare l'inverter al Solar-Log™.
 - Cablare gli inverter.
 - Assegnare indirizzo di comunicazione.

Cablare l'inverter al Solar-Log™

Il cablaggio viene eseguito tramite

- un proprio cavo dati schermato a 3 fili e il connettore della morsettiera.

Procedura

1. Aprire l'inverter come previsto dal manuale di istruzioni relativo all'inverter.
2. Far passare i fili liberi attraverso l'apertura del cavo dell'inverter.
3. In caso di confezionamento autonomo del collegamento cavi, collegare i fili secondo lo schema seguente:

Connettore della morsettiera Solar-Log™ Solar-Log Base RS485 (A) / (B) Morsettiera inverter

Morsetto		Morsetto
▶ 1 (Data+)	▶ (A) 6 o (B) 10 (Data+)	▶ Pin 1-RS485-A (+)
▶ 3 GND	▶ (A) 8 o (B) 12 GND	▶ Pin 6-GND
▶ 4 (Data-)	▶ (A) 9 o (B) 13 (Data-)	▶ Pin 2-RS485-B (-)

4. Se non viene collegato nessun altro inverter, eseguirne la terminazione:
Inserire un ponticello sulla scheda RS485.
5. Chiudere l'inverter se non deve essere collegato nessun altro inverter.
6. Infilare il connettore della morsettiera nella presa RS485 del Solar-Log™.

Cablare gli inverter

- Cablaggio tramite cavo dati schermato a 3 fili.
- Punto di collegamento: morsettiera all'interno nell'inverter.

Procedura:

1. Aprire l'inverter come previsto dal manuale di istruzioni relativo all'inverter.
2. Collegare i morsetti „Pin 1-RS485-A (+)“, „Pin 6-GND“ e „Pin 2-RS485-B (-)“ dell'inverter 1 con i morsetti corrispondenti dell'inverter 2.
3. Collegare gli altri inverter allo stesso modo.
4. Se non viene collegato nessun altro inverter, eseguirne la terminazione:
Inserire un ponticello sulla scheda RS485.
5. Chiudere l'inverter.

Assegnare indirizzo di comunicazione

- Raccomandazione: numerazione progressiva, a partire da 1.
- Impostazione: mediante display di comando dell'inverter.
- Procedura come previsto dal manuale di istruzioni relativo all'inverter.

50 INVT iMARS

50.1 INVT iMars Serie MG/BG

Terminazione	Indirizzamento	Interfaccia
-	Si	RS485

Panoramica

- interfaccia integrata.
- Collegamento mediante connettore RS485.
- Cablaggio a 3 poli.
- Deve essere assegnato un indirizzo di comunicazione (il valore predefinito è 1).
- Fasi di lavoro:
 - Esclusione dell'alimentazione elettrica di inverter e Solar-Log™.
 - Cablare l'inverter al Solar-Log™.
 - Cablare gli inverter.
 - Assegnare indirizzo di comunicazione.

Cablare l'inverter al Solar-Log™

Il cablaggio viene eseguito tramite

- collegamento cavi proprio con connettore RS485 e connettore della morsettiera.

Procedura

1. In caso di confezionamento autonomo del collegamento cavi, collegare i fili secondo lo schema seguente:

Connettore della morsettiera Solar-Log™ **Solar-Log Base RS485 (A) / (B)** **Connettore RS485**

Morsetto		Morsetto
▶ 1 (Data+)	▶ (A) 6 o (B) 10 (Data+)	▶ 2 (RS485+)
▶ 3 GND	▶ (A) 8 o (B) 12 GND	▶ 4 GND
▶ 4 (Data-)	▶ (A) 9 o (B) 13 (Data-)	▶ 3 (RS485-)

2. Collegare i connettori RS485 all'inverter, secondo il manuale di istruzioni relativo all'inverter.
3. Infilare il connettore della morsettiera nella presa RS485 del Solar-Log™.

Cablare gli inverter

- come previsto dal manuale di istruzioni relativo all'inverter.

Assegnare indirizzo di comunicazione

- come previsto dal manuale di istruzioni relativo all'inverter.



Nota sulla gestione smart grid

Regolazioni inferiori al 10% vengono impostate dagli inverter della serie MG al 10%.

- ▶ I modelli della serie BG possono essere regolati fra 1-100%.

51 JFY

51.1 SUNTREE JFY

Terminazione Indirizzamento Interfaccia

Resistenza	Si	RS485
------------	----	-------

Panoramica

- interfaccia integrata.
- Punto di collegamento: presa RJ45, all'esterno sull'inverter.
- Cablaggio a 2 poli.
- L'indirizzo di comunicazione deve essere assegnato.
- Fasi di lavoro:
 - Esclusione dell'alimentazione elettrica di inverter e Solar-Log™.
 - Cablare l'inverter al Solar-Log™.
 - Cablare gli inverter.
 - Assegnare indirizzo di comunicazione.

Cablare l'inverter al Solar-Log™

Il cablaggio viene eseguito tramite

- collegamento cavi proprio con connettore RJ45 e connettore della morsettiera.



Attenzione

Pericolo di difetti dell'apparecchio!

Il Solar-Log™ dispone anche di una presa RJ45, che in nessun caso deve essere collegata alla presa RJ45 dell'inverter!

- ▶ Collegare l'inverter solo tramite l'(le)interfaccia(e) RS485/422 del Solar-Log™.

Procedura

1. In caso di confezionamento autonomo del collegamento cavi, collegare i fili secondo lo schema seguente:

Connettore della morsettiera Solar-Log™ Solar-Log Base RS485 (A) / (B) Inverter RJ45

Morsetto		Pin
▶ 1 (Data+)	▶ (A) 6 o (B) 10 (Data+)	▶ 8 +TR
▶ 4 (Data-)	▶ (A) 9 o (B) 13 (Data-)	▶ 7 -TR

2. Inserire il connettore RJ45 nella presa RJ45 dell'inverter.
3. Se non viene collegato nessun altro inverter, eseguirne la terminazione: inserire resistenza da 120 Ω nella presa libera RJ45.
4. Infilare il connettore della morsettiera nella presa RS485 del Solar-Log™.
5. Chiudere il coperchio dell'apparecchio sul lato inferiore dell'inverter.

Cablare gli inverter

- Cablaggio tramite cavo di rete (cavo Patch).
- Punto di collegamento: prese RJ45 all'esterno sull'inverter.

Procedura

1. Inserire il connettore RJ45 in una presa RJ45 qualsiasi dell'inverter 1.
2. Inserire l'altra estremità del cavo in una presa RJ45 qualsiasi dell'inverter 2.
3. Collegare gli altri inverter allo stesso modo.
4. Eseguire la terminazione nell'ultimo inverter come indicato nel relativo manuale di istruzioni: inserire resistenza da 120 Ω nella presa libera RJ45.

Assegnare indirizzo di comunicazione

- Raccomandazione: numerazione progressiva, a partire da 1 (1-250).
- Impostazione: mediante display di comando dell'inverter.
- Procedura: come previsto dal manuale di istruzioni relativo all'inverter.



Nota

È possibile collegare al massimo 31 inverter in un bus RS485.

52 Kaco

52.1 Kaco - Powador

Terminazione Indirizzamento Interfaccia

Si Sì RS485

Panoramica

- interfaccia integrata.
- Punto di collegamento: morsettiera all'interno nell'inverter.
- Cablaggio a 2 poli.
- L'indirizzo di comunicazione deve essere assegnato.
- Fasi di lavoro:
 - Esclusione dell'alimentazione elettrica di inverter e Solar-Log™.
 - Cablare l'inverter al Solar-Log™.
 - Cablare gli inverter.
 - Assegnare indirizzo di comunicazione.



Nota

Avvertenze e uno schema per il cablaggio di inverter Kaco Powador in combinazione sono riportate nell'appendice.

Cablare l'inverter al Solar-Log™

Il cablaggio viene eseguito tramite

- un cavo dati parzialmente confezionato (accessorio; non incluso nella dotazione)

oppure

- un proprio cavo dati schermato a 2 fili e il connettore della morsettiera.

Procedura

1. Aprire l'inverter come previsto dal manuale di istruzioni relativo all'inverter.
2. Far passare i fili liberi attraverso l'apertura del cavo dell'inverter.
3. In caso di confezionamento autonomo del collegamento cavi, collegare i fili secondo lo schema seguente:

Connettore della morsettiera Solar-Log Base RS485 (A) / (B) Morsettiera inverter Solar-Log™

Morsetto		Morsetto
▶ 1 (Data+)	▶ (A) 6 o (B) 10 (Data+)	▶ B
▶ 4 (Data-)	▶ (A) 9 o (B) 13 (Data-)	▶ A

4. Se non viene collegato nessun altro inverter, eseguirne la terminazione:
Serie2-Powador: portare l'interruttore DIP all'interno dell'inverter su "ON", tutti gli altri inverter su "OFF".
5. Chiudere l'inverter se non deve essere collegato nessun altro inverter.
6. Infilare il connettore della morsettiera nella presa RS485 del Solar-Log™.

Cablare gli inverter

- Cablaggio tramite cavo dati schermato a 2 fili.
- Punto di collegamento: morsettiera all'interno nell'inverter.

I collegamenti RS485 della morsettiera sono doppi, per poter proseguire il cablaggio fino all'inverter successivo.

Procedura

1. Collegare il cavo dati nei morsetti liberi A e B dell'inverter 1.
2. Inserire l'altra estremità del cavo nei morsetti A e B dell'inverter 2.
3. Collegare gli altri inverter allo stesso modo.
4. Se non viene collegato nessun altro inverter, eseguirne la terminazione:
Serie2-Powador: portare l'interruttore DIP all'interno dell'inverter su "ON", tutti gli altri inverter su "OFF".
5. Chiudere l'inverter.

Assegnare indirizzo di comunicazione

- Raccomandazione: numerazione progressiva, a partire da 1.
- Impostazione: mediante display di comando dell'inverter.
- Procedura: come previsto dal manuale di istruzioni relativo all'inverter.



Nota

Gli inverter Kaco delle gamme di modelli 25000xi fino 33000xi vengono rappresentati come 3 inverter indipendenti nel Solar-Log™. Se ad esempio sono presenti 2 di questi inverter, assegnare gli indirizzi 1 e 2. Nel Solar-Log™ gli inverter internamente vengono visualizzati come 1.1 / 1.2 - 2.1 / 2.2.



Nota

È possibile collegare al massimo 32 inverter in un bus RS485.

52.2 Kaco – PVI-BluePlanet

Terminazione Indirizzamento Interfaccia

Si	Si	RS485
----	----	-------

Panoramica

- Il Solar-Log™ lavora solo con gli inverter Kaco BluePlanet, che dispongono di un'interfaccia RS485. L'interfaccia RS232 non è supportata.

Modelli RS232: Interfaccia RS485 installabile successivamente tramite il produttore.

Modelli RS485: interfaccia integrata.

- Punto di collegamento: morsettiera all'interno nell'inverter.
- Cablaggio a 2 poli.
- L'indirizzo di comunicazione deve essere assegnato.
- Fasi di lavoro:
 - Esclusione dell'alimentazione elettrica di inverter e Solar-Log™.
 - Cablare l'inverter al Solar-Log™.
 - Cablare gli inverter.
 - Assegnare indirizzo di comunicazione.

Cablare l'inverter al Solar-Log™

Il cablaggio viene eseguito tramite

- un cavo dati parzialmente confezionato (accessorio; non incluso nella dotazione) oppure
- un proprio cavo dati schermato a 2 fili e il connettore della morsettiera.

Procedura

1. Aprire l'inverter come previsto dal manuale di istruzioni relativo all'inverter.
2. Far passare i fili liberi attraverso l'apertura del cavo dell'inverter.
3. In caso di confezionamento autonomo del collegamento cavi, collegare i fili secondo lo schema seguente:

Connettore della morsettiera Solar-Log Base RS485 (A) / (B) Morsettiera inverter Solar-Log™

Morsetto		Morsetto
▶ 1 (Data+)	▶ (A) 6 o (B) 10 (Data+)	▶ B
▶ 4 (Data-)	▶ (A) 9 o (B) 13 (Data-)	▶ A

4. Se non viene collegato nessun altro inverter, eseguirne la terminazione: collegare nell'inverter il morsetto libero A con il morsetto B tramite la resistenza terminale da 330 Ω in dotazione.
5. Chiudere l'inverter se non deve essere collegato nessun altro inverter.
6. Infilare il connettore della morsettiera nella presa RS485 del Solar-Log™.

Cablare gli inverter

- Cablaggio tramite cavo dati schermato a 2 fili.
- Punto di collegamento: morsettiera all'interno nell'inverter.

I collegamenti RS485 della morsettiera sono doppi, per poter proseguire il cablaggio fino all'inverter successivo.

Procedura

1. Aprire l'inverter come previsto dal manuale di istruzioni relativo all'inverter.
2. Collegare il cavo dati nei morsetti liberi A e B dell'inverter 1.
3. Inserire l'altra estremità del cavo nei morsetti A e B dell'inverter 2.
4. Collegare gli altri inverter allo stesso modo.
5. Se non viene collegato nessun altro inverter, eseguirne la terminazione:
Collegare il morsetto libero A con il morsetto B tramite la resistenza terminale da 330 Ω fornita in dotazione.
6. Chiudere l'inverter.

Assegnare indirizzo di comunicazione

- Raccomandazione: numerazione progressiva, a partire da 1.
- Impostazione: Tramite interruttore DIP internamente nell'inverter.
- Procedura: come previsto dal manuale di istruzioni relativo all'inverter.



Nota

È possibile collegare al massimo 32 inverter in un bus RS485.

53 Kehua

53.1 Kehua (monofase)

Terminazione	Indirizzamento	Interfaccia
No	Si	RS485

Panoramica

- Interfaccia integrata.
- Punto di collegamento:
 - Morsettiera nell'inverter.
 - Presa tonda, all'esterno sull'inverter.
- Cablaggio a 2 poli.
- L'indirizzo di comunicazione deve essere assegnato.
- Fasi di lavoro:
 - Escludere l'alimentazione elettrica di inverter e Solar-Log™.
 - Cablare l'inverter al Solar-Log™.
 - Cablare gli inverter.
 - Assegnare indirizzo di comunicazione.

Cablare l'inverter al Solar-Log™

Il cablaggio viene eseguito tramite

- un proprio cavo dati schermato a 2 fili e il connettore della morsettiera.

Procedura

1. Aprire l'inverter come previsto dal manuale di istruzioni relativo all'inverter.
2. In caso di confezionamento autonomo del collegamento cavi, collegare i fili secondo lo schema seguente:

Connettore della morsettiera Solar-Log™ Solar-Log Base RS485 (A) / (B) Morsettiera nell'inverter

Morsetto		Morsetto RS485
▶ 1 (Data+)	▶ (A) 6 o (B) 10 (Data+)	▶ A/3
▶ 4 (Data-)	▶ (A) 9 o (B) 13 (Data-)	▶ B/4

3. Chiudere l'inverter se non deve essere collegato nessun altro inverter.
4. Infilare il connettore della morsettiera nella presa RS485 del Solar-Log™.

Cablare gli inverter

- Punto di collegamento: Morsettiera nell'inverter.
- Cablaggio a 2 poli.
- Eseguire il cablaggio dell'inverter come previsto dal relativo manuale di istruzioni del produttore.

Procedura alternativa con presa tonda:

Cablare l'inverter al Solar-Log™

Il cablaggio viene eseguito tramite

- un proprio cavo dati schermato, a 2 fili con connettore circolare e il connettore della morsettiera.

Procedura

1. In caso di confezionamento autonomo del collegamento cavi, collegare i fili secondo lo schema seguente:

Connettore della morsettiera Solar-Log™ Solar-Log Base RS485 (A) / (B) Presa tonda inverter

Morsetto		Pin
▶ 1 (Data+)	▶ (A) 6 o (B) 10 (Data+)	▶ 3
▶ 4 (Data-)	▶ (A) 9 o (B) 13 (Data-)	▶ 4

2. Inserire il connettore circolare in una presa tonda COM qualsiasi dell'inverter.
3. Infilare il connettore della morsettiera nella presa RS485 del Solar-Log™.

Cablare gli inverter

- Cablaggio mediante cavo a 2 poli con connettore circolare.
- Punto di collegamento: presa tonda, all'esterno sull'inverter.

Procedura

1. Inserire il connettore circolare in una presa tonda qualsiasi dell'inverter 1.
2. Inserire l'altra estremità del cavo in una presa tonda qualsiasi dell'inverter 2.
3. Collegare gli altri inverter allo stesso modo.
4. Infilare il connettore della morsettiera nella presa RS485 del Solar-Log™.

Assegnare indirizzo di comunicazione

- Raccomandazione: numerazione progressiva, a partire da 1.
- Campo indirizzo: da 1 a 247.
- Impostazione: come previsto dal manuale di istruzioni relativo all'inverter.
- Procedura: come previsto dal manuale di istruzioni relativo all'inverter.

53.2 Kehua (trifase)

Terminazione Indirizzamento Interfaccia

Dip-Schalter Si RS485

Panoramica

- Interfaccia integrata.
- Punto di collegamento:
 - Morsettiera nell'inverter.
 - Presa tonda, all'esterno sull'inverter.
- Cablaggio a 2 poli.
- L'indirizzo di comunicazione deve essere assegnato.
- Fasi di lavoro:
 - Escludere l'alimentazione elettrica di inverter e Solar-Log™.
 - Cablare l'inverter al Solar-Log™.
 - Cablare gli inverter.
 - Assegnare indirizzo di comunicazione.

Cablare l'inverter al Solar-Log™

Il cablaggio viene eseguito tramite

- un proprio cavo dati schermato a 2 fili e il connettore della morsettiera.

Procedura

1. Aprire l'inverter come previsto dal manuale di istruzioni relativo all'inverter.
2. In caso di confezionamento autonomo del collegamento cavi, collegare i fili secondo lo schema seguente:

Connettore della morsettiera Solar-Log Base RS485 (A) / (B) Morsettiera nell'inverter Solar-Log™

Morsetto		Morsetto RS485
▶ 1 (Data+)	▶ (A) 6 o (B) 10 (Data+)	▶ A/3
▶ 4 (Data-)	▶ (A) 9 o (B) 13 (Data-)	▶ B/4

3. Se non deve essere collegato nessun altro inverter, eseguirne la terminazione come indicato nel manuale di istruzioni dell'inverter.
4. Chiudere l'inverter se non deve essere collegato nessun altro inverter.
5. Infilare il connettore della morsettiera nella presa RS485 del Solar-Log™.

Cablare gli inverter

- Punto di collegamento: Morsettiera nell'inverter.
- Cablaggio a 2 poli.
- Eseguire il cablaggio dell'inverter come previsto dal relativo manuale di istruzioni del produttore.

Procedura alternativa con presa tonda:

Cablare l'inverter al Solar-Log™

Il cablaggio viene eseguito tramite

- un proprio cavo dati schermato, a 2 fili con connettore circolare e il connettore della morsettiera.

Procedura

1. In caso di confezionamento autonomo del collegamento cavi, collegare i fili secondo lo schema seguente:

Connettore della morsettiera Solar-Log Base RS485 (A) / (B) Presa tonda inverter Solar-Log™

Morsetto		Pin
▶ 1 (Data+)	▶ (A) 6 o (B) 10 (Data+)	▶ 3
▶ 4 (Data-)	▶ (A) 9 o (B) 13 (Data-)	▶ 4

2. Se non deve essere collegato nessun altro inverter, eseguirne la terminazione come indicato nel manuale di istruzioni dell'inverter.
3. Inserire il connettore circolare in una presa tonda COM qualsiasi dell'inverter.
4. Infilare il connettore della morsettiera nella presa RS485 del Solar-Log™.

Cablare gli inverter

- Cablaggio mediante cavo a 2 poli con connettore circolare.
- Punto di collegamento: presa tonda, all'esterno sull'inverter.

Procedura

1. Inserire il connettore circolare in una presa tonda qualsiasi dell'inverter 1.
2. Inserire l'altra estremità del cavo in una presa tonda qualsiasi dell'inverter 2.
3. Collegare gli altri inverter allo stesso modo.
4. Infilare il connettore della morsettiera nella presa RS485 del Solar-Log™.

Assegnare indirizzo di comunicazione

- Raccomandazione: numerazione progressiva, a partire da 1.
- Campo indirizzo: da 1 a 247.
- Impostazione: mediante display di comando dell'inverter.
- Procedura: come previsto dal manuale di istruzioni relativo all'inverter.

54 KLNE

54.1 KLNE (Solartec e Sunteams)

Terminazione Indirizzamento Interfaccia

Si Sì RS485

Panoramica

- interfaccia integrata.
- Punto di collegamento: prese tonde a 4 poli nella parte inferiore dell'apparecchio.
- Cablaggio a 2 poli.
- L'indirizzo di comunicazione deve essere assegnato.
- Fasi di lavoro:
 - Esclusione dell'alimentazione elettrica di inverter e Solar-Log™.
 - Cablare l'inverter al Solar-Log™.
 - Cablare gli inverter.
 - Assegnare gli indirizzi di comunicazione .

Cablare l'inverter al Solar-Log™

Il cablaggio viene eseguito tramite

- collegamento cavi proprio con connettore della morsettiera.
- Punto di collegamento: prese tonde a 4 poli nella parte inferiore dell'apparecchio.

Procedura

1. In caso di confezionamento autonomo del collegamento cavi, collegare i fili secondo lo schema seguente:

Connettore della morsettiera Solar-Log Base RS485 (A) / (B) Inverter presa X4 Solar-Log™

Morsetto		Pin
▶ 1 (Data+)	▶ (A) 6 o (B) 10 (Data+)	▶ 4 - Data+
▶ 4 (Data-)	▶ (A) 9 o (B) 13 (Data-)	▶ 2 - Data-

2. Se non deve essere collegato nessun altro inverter, eseguirne la terminazione come indicato nel manuale di istruzioni dell'inverter.
3. Infilare il connettore della morsettiera nella presa RS485 del Solar-Log™.

Cablare gli inverter

- Punto di collegamento: prese tonde a 4 poli nella parte inferiore dell'apparecchio.

Procedura

1. Svitare il coperchio come previsto dal manuale di istruzioni relativo all'inverter.
2. In caso di confezionamento autonomo del collegamento cavi, collegare i fili secondo lo schema seguente:

Connettore della morsettiera Solar-Log Base RS485 (A) / (B) Solar-Log™

Morsetto		Pin
▶ 1 (Data+)	▶ (A) 6 o (B) 10 (Data+)	▶ 4 - Data+
▶ 4 (Data-)	▶ (A) 9 o (B) 13 (Data-)	▶ 2 - Data-

- Collegare il cavo del Solar-Log™ alla presa A del primo inverter.
- Secondo lo stesso schema di cablaggio collegare la presa B del 1° inverter con la presa A del 2° inverter secondo lo schema seguente:

Inverter 1 presa X4

Morsetto	Pin
▶ 2	▶ 2 - Data+
▶ 4	▶ 4 - Data-

Inverter 2 presa X4

- Collegare gli altri inverter allo stesso modo.
- Se non deve essere collegato nessun altro inverter, eseguirne la terminazione come indicato nel manuale di istruzioni dell'inverter.
- Infilare il connettore della morsettiera nella presa RS485 del Solar-Log™.



Nota!

Secondo le indicazioni del produttore al massimo possono essere collegati 31 apparecchi per ogni bus RS485.

55 Kostal e Solar-Fabrik

55.1 Inverter T Kostal Pico e Solar-Fabrik Convert (RS485)

Terminazione	Indirizzamento	Interfaccia
Sì	Sì	RS485

Nel riconoscimento inverter selezionare "Kostal: Standard"

Panoramica

- interfaccia integrata.
- Punto di collegamento: morsettiera all'interno nell'inverter.
- Cablaggio a 3 poli.
- L'indirizzo di comunicazione deve essere assegnato.
- Tecnica Multi-String.

Gli inverter Pico/Convert sono dotati di più MPP-Tracker: Ogni ingresso stringa viene monitorato separatamente e adeguato in modo ottimale ai moduli collegati.

Il Solar-Log™ può, a seconda di una eventuale connessione parallela all'interno dell'inverter, leggere i dati di massimo 3 stringhe singole.

Il SolarLog™ durante l'operazione di riconoscimento degli inverter riconosce automaticamente quanti MPP-Tracker sono attivi; vengono visualizzati solo gli MPP-Tracker attivi. Per la riuscita del riconoscimento è necessario alimentare l'inverter.

- Fasi di lavoro
 - Esclusione dell'alimentazione elettrica di inverter e Solar-Log™.
 - Cablare l'inverter al Solar-Log™.
 - Cablare gli inverter.
 - Assegnare indirizzo di comunicazione.

Cablare l'inverter al Solar-Log™

Il cablaggio viene eseguito tramite

- cavo dati preconfezionato (accessorio; non incluso nella dotazione)

oppure

- un proprio cavo dati schermato a 3 fili e il connettore della morsettiera.

Procedura

1. Aprire l'inverter come previsto dal manuale di istruzioni relativo all'inverter.
2. Far passare i fili liberi attraverso l'apertura del cavo dell'inverter.
3. In caso di confezionamento autonomo del collegamento cavi, collegare i fili secondo lo schema seguente:

Connettore della morsettiera Solar-Log Base RS485 (A) / (B) Presa R485 inverter Solar-Log™

Morsetto		Pin
▶ 1 (Data+)	▶ (A) 6 o (B) 10 (Data+)	▶ A
▶ 3 GND	▶ (A) 8 o (B) 12 GND	▶ GND
▶ 4 (Data-)	▶ (A) 9 o (B) 13 (Data-)	▶ B

4. Se non deve essere collegato nessun altro inverter, eseguirne la terminazione come indicato nel manuale di istruzioni dell'inverter.
5. Chiudere l'inverter se non deve essere collegato nessun altro inverter.
6. Infilare il connettore della morsettiera nella presa RS485 del Solar-Log™.

Cablare gli inverter

- Cablaggio tramite cavo dati schermato a 3 fili.
- Punto di collegamento: morsettiera all'interno nell'inverter.

Procedura

1. Aprire l'inverter come previsto dal manuale di istruzioni relativo all'inverter.
2. Collegare i morsetti A, B e GND dell'inverter 1 con i morsetti corrispondenti dell'inverter 2.
3. Collegare gli altri inverter allo stesso modo.
4. Se non deve essere collegato nessun altro inverter, eseguirne la terminazione come indicato nel manuale di istruzioni dell'inverter.
5. Chiudere l'inverter.

Assegnare indirizzo di comunicazione

- Raccomandazione: numerazione progressiva, a partire da 1.
- Impostazione: mediante il software in allegato all'inverter.
- Procedura: come previsto dal manuale di istruzioni relativo all'inverter.

55.2 Kostal Piko CI (con firmware beta 5.x)

Terminierung	Adressierung	Schnittstelle
No	Ja	LAN

Selezionabile sotto „Kostal: Modbus TCP“.

Modelli supportati:

- CI-30, CI-50, CI-60

Panoramica

- Interfaccia integrata.
- Cablaggio tramite cavo di rete (cavo Patch) e router Ethernet oppure Switch.
- L'indirizzo di comunicazione deve essere assegnato.
- Fasi di lavoro:
 - Assegnare in modo statico/fisso l'indirizzo IP.
 - Esclusione dell'alimentazione elettrica di inverter e Solar-Log™.
 - Cablare l'inverter al Solar-Log™ (RJ45).
 - Cablare gli inverter (RJ45).

Cablare l'inverter al Solar-Log™

Il cablaggio viene eseguito tramite

- cavo di rete (cavo Patch/cavo crossover) e
- router o switch Ethernet.

Cablare gli inverter

Il cablaggio degli inverter viene eseguito mediante.

l'interfaccia RJ45 ed event. mediante un router/switch.

Stabilire una connessione come previsto dal manuale di istruzioni relativo all'inverter.

Assegnazione indirizzo IP

- Deve essere assegnato un indirizzo IP statico/fisso. (Vedere il manuale dell'inverter)
- Selezionare un indirizzo IP dalla stessa classe sottorete C del Solar-Log™
Esempio: Solar-Log™ ha 192.168.178.49.
In questo caso gli inverter devono avere un indirizzo IP dal campo di valori 192.168.178.xxx (xxx sta per un numero compreso fra 1 - 254).
- Procedura: come previsto dal manuale di istruzioni relativo all'inverter.

Riconoscimento mediante interfaccia WEB Solar-Log™

- Per il riconoscimento nel Solar-Log™, mediante il simbolo più selezionare sotto [Configurazione](#) | [Dispositivi](#) | [Definizione](#) | [Interfaccia](#) la classe di dispositivi e in seguito il produttore Kostal e Typ Modbus TCP. Confermare la selezione con OK.
- Salvare e avviare il riconoscimento dispositivi in [Configurazione](#) | [Dispositivi](#) | [Riconoscimento](#).



Nota!

Le impostazioni dell'inverter vengono effettuate tramite l'app Kostal Piko CI - è essenziale seguire le istruzioni del produttore!

55.3 Kostal Piko MP

Terminazione	Indirizzamento	Interfaccia
Connettore	Si	RS485

Nel riconoscimento inverter selezionare “Kostal: Piko MP”

Modelli supportati:

- Kostal Piko 1.5 MP
- Kostal Piko 2.0 MP
- Kostal Piko 2.5 MP
- Kostal Piko 3.0 MP
- Kostal Piko 3.6 MP
- Kostal Piko 4.2 MP

Panoramica

- Interfaccia integrata.
- Punto di collegamento: presa RJ45, lato inferiore alloggiamento dell'inverter.
- Cablaggio a 3 poli.
- L'indirizzo di comunicazione deve essere assegnato.
- Fasi di lavoro:
 - Escludere l'alimentazione elettrica di inverter e Solar-Log™.
 - Cablare l'inverter al Solar-Log™.
 - Cablare gli inverter.
 - Assegnare indirizzo di comunicazione (campo indirizzo 1-99).

Cablare l'inverter al Solar-Log™

Il cablaggio viene eseguito tramite

- cavo dati RS485 proprio con connettore RJ45 e connettore della morsettiera.



Attenzione

Pericolo di difetti del dispositivo!

Il Solar-Log™ dispone anche di una presa RJ45, che in nessun caso deve essere collegata alla presa RJ45 dell'inverter!

- ▶ Collegare l'inverter solo tramite l'(le)interfaccia(e) RS485/422 del Solar-Log™.

Procedura

1. In caso di confezionamento autonomo del collegamento cavi, collegare i fili secondo lo schema seguente:

Connettore della morsettiera Solar-Log Base RS485 (A) / (B) Solar-Log™ Inverter RJ45

Morsetto		Pin
▶ 1 (Data+)	▶ (A) 6 o (B) 10 (Data+)	▶ 1
▶ 3 GND	▶ (A) 8 o (B) 12 GND	▶ 8
▶ 4 (Data-)	▶ (A) 9 o (B) 13 (Data-)	▶ 2

2. Inserire il connettore RJ45 in una presa RJ45 qualsiasi del primo inverter.
3. Se non viene collegato nessun altro inverter, eseguirne la terminazione: nell'inverter inserire il connettore terminale nella presa libera RJ45.
4. Infilare il connettore della morsettiera nella presa RS485 del Solar-Log™.

Cablare gli inverter

- Cablaggio tramite cavo dati RS485 con connettore RJ45.
- Punto di collegamento: presa RJ45, all'esterno sull'inverter.

Procedura

1. Infilare il connettore RJ45 in una presa RJ45 libera dell'inverter 1.
2. Inserire l'altra estremità del cavo in una presa RJ45 qualsiasi dell'inverter 2.
3. Collegare gli altri inverter allo stesso modo.
4. Se non viene collegato nessun altro inverter, eseguirne la terminazione: inserire il connettore terminale nella presa libera RJ45.

Assegnare indirizzo di comunicazione

- Raccomandazione: numerazione progressiva, a partire da 1 (campo indirizzo 1-99).
- Impostazione: tramite rotella sulla scheda d'interfaccia dell'inverter.
- Procedura: come previsto dal manuale di istruzioni relativo all'inverter.

55.4 Kostal Piko IQ

Terminazione	Indirizzamento	Interfaccia
Nein	Si	LAN

Nel riconoscimento inverter selezionare "Kostal: Sunspec"

Modelli supportati:

- 4.2, 5.5, 7.0, 8.5, 10

Panoramica

- Interfaccia integrata.
- Cablaggio tramite cavo di rete (cavo Patch) e router Ethernet oppure Switch.
- L'indirizzo di comunicazione deve essere assegnato.
- Fasi di lavoro:
 - Assegnare in modo statico/fisso l'indirizzo IP.
 - Esclusione dell'alimentazione elettrica di inverter e Solar-Log™.
 - Cablare l'inverter al Solar-Log™ (RJ45).
 - Cablare gli inverter (RJ45).

Cablare l'inverter al Solar-Log™

Il cablaggio viene eseguito tramite

- cavo di rete (cavo Patch/cavo crossover) e
- router o switch Ethernet.

Cablare gli inverter

Il cablaggio degli inverter viene eseguito mediante.

l'interfaccia RJ45 ed event. mediante un router/switch.

Stabilire una connessione come previsto dal manuale di istruzioni relativo all'inverter.

Assegnazione indirizzo IP

- Deve essere assegnato un indirizzo IP statico/fisso nel display dell'inverter.
- Selezionare un indirizzo IP dalla stessa classe sottorete C del Solar-Log™
Esempio: Solar-Log™ ha 192.168.178.49.
In questo caso gli inverter devono avere un indirizzo IP dal campo di valori 192.168.178.xxx (xxx sta per un numero compreso fra 1 – 254).
- Procedura: come previsto dal manuale di istruzioni relativo all'inverter.

Riconoscimento mediante interfaccia WEB Solar-Log™

- Per il riconoscimento nel Solar-Log™, mediante il simbolo più selezionare sotto [Configurazione | Dispositivi | Definizione | Interfaccia](#) la classe di dispositivi e in seguito il produttore Kostal e Typ Modbus TCP. Confermare la selezione con OK.
- Salvare e avviare il riconoscimento dispositivi in [Configurazione | Dispositivi | Riconoscimento](#).

Riconoscimento Solar-Log 1200

- Il riconoscimento inverter nel Solar-Log 1200 in alternativa può essere avviato anche mediante il display. Selezionare [Impostazioni ► Avvio ► Configurazione iniziale ► Pagina 2 „Dispositivi“ ► Aggiungi](#) e da qui selezionare il produttore "Kostal:Modbus TCP". Quindi salvare e avviare il riconoscimento dispositivi.



Nota!

Per consentire una comunicazione con il Solar-Log™, attivare prima "Modbus TCP".

Richiamare l'interfaccia web dell'inverter.

Mediante la seguente riga del browser http://<Inverter_IP> si seleziona l'interfaccia web dell'inverter, quindi in Impostazioni / Informazioni > Comunicazione > sunspec / Modbus > si attiva la casella di controllo "Modbus TCP".

55.5 Versione Kostal Ethernet

Terminazione	Indirizzamento	Interfaccia
No	Sì	LAN

Panoramica

- Interfaccia integrata.
- Cablaggio tramite cavo di rete (cavo Patch) e router Ethernet oppure Switch.
- L'indirizzo di comunicazione deve essere assegnato.
- Fasi di lavoro:
 - Assegnare in modo statico/fisso l'indirizzo IP.
 - Esclusione dell'alimentazione elettrica di inverter e Solar-Log™.
 - Cablare l'inverter al Solar-Log™ (RJ45).
 - Cablare gli inverter (RJ45).



Nota!

L'indirizzo bus RS485 di ogni inverter deve essere configurato su 255, per consentire al Solar-Log di comunicare con gli inverter.

- ▶ A partire dalla versione FW 3.2.1 verranno supportati anche gli inverter impostati con indirizzo bus 1.
- ▶ L'indirizzo bus viene determinato una volta sola durante il riconoscimento inverter. Per questo motivo non è possibile effettuare la modifica di esso durante la fase di funzionamento (in quanto gli inverter non sono più accessibili per il Solar-Log). Questo può essere risolto da una ri-esecuzione del riconoscimento.

Cablare l'inverter al Solar-Log™

Il cablaggio viene eseguito tramite

- cavo di rete (cavo Patch/cavo crossover) e
- router o switch Ethernet.

Cablare gli inverter

Il cablaggio degli inverter viene eseguito mediante.

l'interfaccia RJ45 ed event. mediante un router/switch.

Stabilire una connessione come previsto dal manuale di istruzioni relativo all'inverter.

Assegnazione indirizzo IP

- Deve essere assegnato un indirizzo IP statico/fisso nel display dell'inverter.
- Selezionare un indirizzo IP dalla stessa classe sottorete C del Solar-Log™
Esempio: Solar-Log™ ha 192.168.178.49.
In questo caso gli inverter devono avere un indirizzo IP dal campo di valori 192.168.178.xxx (xxx sta per un numero compreso fra 1 – 254).
- Procedura: come previsto dal manuale di istruzioni relativo all'inverter.



Attenzione

Ogni inverter deve essere accessibile individualmente dalla rete. A questo scopo è necessario attivare l'interfaccia di rete su ogni inverter (selezionare la voce "Abilita LAN" nella sezione menu "LAN") e integrare l'inverter nella rete mediante un switch.

Riconoscimento Solar-Log™

- Per il riconoscimento nel Solar-Log™ selezionare in corrispondenza dell'opzione **Configurazione | Apparecchi | Definizione** nella sezione **Rete** il produttore di inverter "Kostal" e confermare la selezione con **Salva**.

Riconoscimento Solar-Log 1200

- Il riconoscimento inverter nel Solar-Log 1200 in alternativa può essere avviato anche mediante il display. Selezionare per il riconoscimento inverter il produttore Kostal tramite l'interfaccia "Rete" e avviare il riconoscimento.



Avvertenza Power-Management (impostazioni nell'inverter)

La funzionalità della riduzione di potenza è possibile solo se nell'opzione menu -> Impostazioni / Ingressi analogici è stata attivata la voce "Sensori"

Per garantire il funzionamento del controllo della potenza reattiva, nell'impostazione paese dell'inverter deve essere selezionata la direttiva sulla bassa tensione (per la Germania per es. "DE-NSR" ► Deutschland-NiederSpannungsRichtlinie).



Attenzione

L'impostazione paese può essere configurata solo una volta al momento della messa in funzione. Se in questa fase viene selezionato il paese errato, è necessario resettare l'inverter tramite il softwaretool "PARAKO" proprio di Kostal. Per disporre del tool basta registrarsi presso Kostal.

56 Kstar

56.1 Kstar Multitracker

Terminazione Indirizzamento Interfaccia

Interruttore Dip	Si	RS485
------------------	----	-------

Nel riconoscimento inverter selezionare "Kstar: KSG TRIO"

Panoramica

- interfaccia integrata.
- Cablaggio a 3 poli.
- 2 prese RJ45 all'esterno sull'inverter.
- L'indirizzo di comunicazione deve essere assegnato.
- Fasi di lavoro:
 - Esclusione dell'alimentazione elettrica di inverter e Solar-Log™.
 - Cablare l'inverter al Solar-Log™.
 - Cablare gli inverter.
 - Assegnare indirizzo di comunicazione.
Campo indirizzo 1 - 32.
Impostazione nel display dell'inverter secondo il manuale del produttore.

Cablare l'inverter al Solar-Log™

Il cablaggio viene eseguito tramite

- collegamento cavi proprio con connettore RJ45 e connettore della morsettiera.



Attenzione

Pericolo di difetti dell'apparecchio!

Il Solar-Log™ dispone anche di una presa RJ45, che in nessun caso deve essere collegata alla presa RJ45 dell'inverter!

- ▶ Collegare l'inverter solo tramite l'(le)interfaccia(e) RS485/422 del Solar-Log™.
-

Procedura

1. In caso di confezionamento autonomo del collegamento cavi, collegare i fili secondo lo schema seguente:

Connettore della morsettiera Solar-Log Base RS485 (A) / (B) Solar-Log™ Presa RJ45 inverter

Morsetto		PIN
▶ 1 (Data+)	▶ (A) 6 o (B) 10 (Data+)	▶ Pin 1 (A) T/R+
▶ 3 GND	▶ (A) 8 o (B) 12 GND	▶ Pin 5 GND
▶ 4 (Data-)	▶ (A) 9 o (B) 13 (Data-)	▶ Pin 2 (B) T/R-

2. Inserire il connettore RJ45 nella presa RJ45 dell'inverter.
3. Se non viene collegato nessun altro inverter, eseguirne la terminazione:
Portare l'interruttore Dip su "ON".
4. Infilare il connettore della morsettiera nella presa RS485 del Solar-Log™.

Cablare gli inverter

- Cablaggio tramite cavo di rete (cavo Patch) (Nessun cavo Crossover).
- Punto di collegamento: prese RJ45 all'esterno sull'inverter.

Procedura

1. Infilare il connettore RJ45 in una presa RJ45 libera dell'inverter 1.
2. Inserire l'altra estremità del cavo in una presa RJ45 qualsiasi dell'inverter 2.
3. Collegare gli altri inverter allo stesso modo.
4. Eseguire la terminazione nell'ultimo inverter, portare l'interruttore Dip su "ON".

Assegnare indirizzo di comunicazione

- Raccomandazione: numerazione progressiva, da 1 a 32.
- Impostazione: mediante display di comando dell'inverter.
- Procedura: come previsto dal manuale di istruzioni relativo all'inverter.



Nota

Per poter accettare i parametri PM, è necessario eseguire la seguente impostazione nell'inverter:
SETUP ▶ REMOTE CNTRL ▶ ENABLE.

56.2 Kstar Singletracker

Terminazione Indirizzamento Interfaccia

Interruttore Dip Sì RS485

Nel riconoscimento inverter selezionare "Kstar: KSG-SM/DM".

Panoramica

- interfaccia integrata.
 - Cablaggio a 3 poli.
 - 2 prese RJ45 all'esterno sull'inverter.
 - L'indirizzo di comunicazione deve essere assegnato.
 - Fasi di lavoro:
 - Esclusione dell'alimentazione elettrica di inverter e Solar-Log™.
 - Cablare l'inverter al Solar-Log™.
 - Cablare gli inverter.
 - Assegnare indirizzo di comunicazione.
- Campo indirizzo 1 - 254.
Impostazione nel display dell'inverter secondo il manuale del produttore.

Cablare l'inverter al Solar-Log™

Il cablaggio viene eseguito tramite

- collegamento cavi proprio con connettore RJ45 e connettore della morsettiere.



Attenzione

Pericolo di difetti dell'apparecchio!

Il Solar-Log™ dispone anche di una presa RJ45, che in nessun caso deve essere collegata alla presa RJ45 dell'inverter!

- ▶ Collegare l'inverter solo tramite l'(le)interfaccia(e) RS485/422 del Solar-Log™.

Procedura

1. In caso di confezionamento autonomo del collegamento cavi, collegare i fili secondo lo schema seguente:

Connettore della morsettiere Solar-Log Base RS485 (A) / (B) Presa RJ45 inverter Solar-Log™

Morsetto		PIN
▶ 1 (Data+)	▶ (A) 6 o (B) 10 (Data+)	▶ Pin 1 (A) T/R+
▶ 3 GND	▶ (A) 8 o (B) 12 GND	▶ Pin 5 GND
▶ 4 (Data-)	▶ (A) 9 o (B) 13 (Data-)	▶ Pin 2 (B) T/R-

2. Inserire il connettore RJ45 nella presa RJ45 dell'inverter.
3. Se non viene collegato nessun altro inverter, eseguirne la terminazione:
Portare l'interruttore Dip su "ON".
4. Infilare il connettore della morsettiere nella presa RS485 del Solar-Log™.

Cablare gli inverter

- Cablaggio tramite cavo di rete (cavo Patch) (Nessun cavo Crossover).
- Punto di collegamento: prese RJ45 all'esterno sull'inverter.

Procedura

1. Infilare il connettore RJ45 in una presa RJ45 libera dell'inverter 1.
2. Inserire l'altra estremità del cavo in una presa RJ45 qualsiasi dell'inverter 2.
3. Collegare gli altri inverter allo stesso modo.
4. Eseguire la terminazione nell'ultimo inverter, portare l'interruttore Dip su "ON".

Assegnare indirizzo di comunicazione

- Raccomandazione: numerazione progressiva, da 1 a 254.
- Impostazione: mediante display di comando dell'inverter.
- Procedura: come previsto dal manuale di istruzioni relativo all'inverter.

57 Mastervolt

57.1 Mastervolt (RS485)

Terminazione	Indirizzamento	Interfaccia
Sì	Sì	RS485

Panoramica

- interfaccia integrata.
- Punto di collegamento: Connettore RJ45 all'esterno sul fondo della carcassa.
- Cablaggio a 2 poli.
- L'indirizzo di comunicazione non deve essere assegnato.
- Tecnica Multi-String.

Gli inverter Mastervolt a seconda del modello sono dotati di 1 o 2 MPP-Tracker. Ogni ingresso stringa viene monitorato separatamente e adeguato in modo ottimale ai moduli collegati. Alcuni inverter vengono anche suddivisi internamente in 2 o persino 3 singoli inverter. Ad es. il QS6400 viene riconosciuto come inverter 2 con rispettivamente 2 stringhe, un XL15 come 3 XL5000 indipendenti.

Il Solar-Log™ durante l'operazione di riconoscimento inverter riconosce automaticamente quanti inverter e quante stringhe sono attivi.



Nota

È possibile collegare al massimo 20 inverter in un bus RS485.



Nota

La sequenza con la quale gli inverter vengono visualizzati dopo il riconoscimento nel Solar-Log™ è casuale. Si raccomanda vivamente, di riordinare immediatamente dopo il riconoscimento gli inverter al momento della messa in funzione nella finestra di dialogo [Configurazione | Dispositivi | Configurazione | Sequenza](#).

- ▶ Gli inverter possono essere identificati tramite il numero di serie visualizzato.

- Fasi di lavoro
 - Esclusione dell'alimentazione elettrica di inverter e Solar-Log™.
 - Cablare l'inverter al Solar-Log™.
 - Cablare gli inverter.

Cablare l'inverter al Solar-Log™

Il cablaggio viene eseguito tramite

- cavo dati Mastervolt preconfezionato (accessorio; non incluso nella dotazione) oppure
- collegamento cavi proprio con connettore RJ45 e connettore della morsettiera.



Attenzione

Pericolo di difetti dell'apparecchio!

Il Solar-Log™ dispone anche di una presa RJ45, che in nessun caso deve essere collegata alla presa RJ45 dell'inverter!

- ▶ Collegare l'inverter solo tramite l'(le)interfaccia(e) RS485/422 del Solar-Log™.

Procedura

1. In caso di confezionamento autonomo del collegamento cavi, collegare i fili secondo lo schema seguente:

Connettore della morsettiera Solar-Log™	Solar-Log Base RS485 (A) / (B)	Inverter RJ45
Morsetto		Pin
▶ 1 (Data+)	▶ (A) 6 o (B) 10 (Data+)	▶ 4
▶ 4 (Data-)	▶ (A) 9 o (B) 13 (Data-)	▶ 3

2. Inserire il connettore RJ45 nella presa RJ45 dell'inverter.
3. Se non deve essere collegato nessun altro inverter, eseguirne la terminazione come indicato nel manuale di istruzioni dell'inverter.
4. Infilare il connettore della morsettiera nella presa RS485 del Solar-Log™.

Cablare gli inverter

- Cablaggio tramite cavo di rete (cavo Patch).
- Punto di collegamento: presa RJ45, all'esterno sul fondo della carcassa.

Procedura

1. Inserire il connettore RJ45 in una presa RJ45 qualsiasi dell'inverter 1.
2. Inserire l'altra estremità del cavo in una presa RJ45 qualsiasi dell'inverter 2.
3. Collegare gli altri inverter allo stesso modo.
4. Eseguire la terminazione nell'ultimo inverter come indicato nel relativo manuale di istruzioni.

58 Mitsubishi

58.1 Mitsubishi con interfaccia RS485

Terminazione	Indirizzamento	Interfaccia
Interruttore	Sì	RS485

Panoramica

- interfaccia integrata.
- Punto di collegamento: 2 prese RJ11 internamente nell'inverter.
- Cablaggio a 2 poli.
- L'indirizzo di comunicazione deve essere assegnato.
- Fasi di lavoro:
 - Esclusione dell'alimentazione elettrica di inverter e Solar-Log™.
 - Cablare l'inverter al Solar-Log™.
 - Cablare gli inverter.
 - Assegnare indirizzo di comunicazione.

Cablare l'inverter al Solar-Log™

Il cablaggio viene eseguito tramite

- cavo dati RJ11 preconfezionato (accessorio; non incluso nella dotazione) oppure
- collegamento cavi proprio con connettore RJ11 e connettore della morsettiera.

Procedura

1. Svitare il pannello anteriore dell'inverter come previsto dal manuale di istruzioni relativo all'inverter.
2. In caso di confezionamento autonomo del collegamento cavi, collegare i fili secondo lo schema seguente:

Connettore della morsettiera Solar-Log Base RS485 (A) / (B) Inverter RJ11

Morsetto		Pin
▶ 1 (Data+)	▶ (A) 6 o (B) 10 (Data+)	▶ 3
▶ 4 (Data-)	▶ (A) 9 o (B) 13 (Data-)	▶ 4

3. Inserire il connettore RJ11 in una presa RJ11 qualsiasi dell'inverter 1.
4. Se non viene collegato nessun altro inverter, eseguirne la terminazione: nell'inverter portare l'interruttore DIP per resistenza terminale su "On".
5. Avvitare il pannello anteriore dell'inverter, se non deve essere collegato nessun altro inverter.
6. Infilare il connettore della morsettiera nella presa RS485 del Solar-Log™.

Cablare gli inverter

- Cablaggio tramite cavo dati con connettore RJ11.
- Punto di collegamento: 2 prese RJ11 a sinistra in basso internamente nell'inverter.

Procedura

1. Svitare il pannello anteriore dell'inverter come previsto dal manuale di istruzioni relativo all'inverter.
2. Inserire il connettore RJ11 in una presa RJ11 qualsiasi dell'inverter 1.
3. Inserire l'altra estremità del cavo in una presa RJ11 qualsiasi dell'inverter 2.
4. Cablare gli altri inverter allo stesso modo.
5. Se non viene collegato nessun altro inverter, eseguirne la terminazione:
Portare l'interruttore DIP per resistenza terminale su "On".
6. Avvitare il pannello anteriore dell'inverter.

Assegnare indirizzo di comunicazione

- Raccomandazione: numerazione progressiva, a partire da 1.
- Impostazione: mediante display di comando dell'inverter.
- Procedura: come previsto dal manuale di istruzioni relativo all'inverter.

59 Motech

59.1 Motech (RS485)

Terminazione Indirizzamento Interfaccia

Sì No RS485

Panoramica

- interfaccia integrata.
- Punto di collegamento: presa RJ45, all'esterno sul fondo della carcassa.
- Cablaggio a 2 poli.
- L'indirizzo di comunicazione non deve essere assegnato.
- Fasi di lavoro:
 - Esclusione dell'alimentazione elettrica di inverter e Solar-Log™.
 - Cablare l'inverter al Solar-Log™.
 - Cablare gli inverter.

Cablare l'inverter al Solar-Log™

Il cablaggio viene eseguito tramite

- cavo dati preconfezionato "BRJ2" (accessorio; non incluso nella dotazione)

oppure

- collegamento cavi proprio con connettore RJ45 e connettore della morsettiera.



Attenzione

Pericolo di difetti dell'apparecchio!

Il Solar-Log™ dispone anche di una presa RJ45, che in nessun caso deve essere collegata alla presa RJ45 dell'inverter!

- ▶ Collegare l'inverter solo tramite l'(le)interfaccia(e) RS485/422 del Solar-Log™.

Procedura

1. In caso di confezionamento autonomo del collegamento cavi, collegare i fili secondo lo schema seguente:

Connettore della morsettiera Solar-Log Base RS485 (A) / (B) Inverter RJ45

Morsetto		Pin
▶ 1 (Data+)	▶ (A) 6 o (B) 10 (Data+)	▶ 7
▶ 4 (Data-)	▶ (A) 9 o (B) 13 (Data-)	▶ 8

2. Inserire il connettore RJ45 nella presa RJ45 dell'inverter.
3. Se non deve essere collegato nessun altro inverter, eseguirne la terminazione come indicato nel manuale di istruzioni dell'inverter.
4. Infilare il connettore della morsettiera nella presa RS485 del Solar-Log™.

Cablare gli inverter

- Cablaggio tramite cavo di rete (cavo Patch).
- Punto di collegamento: prese RJ45 all'esterno sull'inverter.

Procedura

1. Inserire il connettore RJ45 in una presa RJ45 qualsiasi dell'inverter 1.
2. Inserire l'altra estremità del cavo in una presa RJ45 qualsiasi dell'inverter 2.
3. Collegare gli altri inverter allo stesso modo.
4. Eseguire la terminazione nell'ultimo inverter come indicato nel relativo manuale di istruzioni.

60 Oelmaier

60.1 Oelmaier

Terminazione	Indirizzamento	Interfaccia
Sì	Sì	RS485

Panoramica

- interfaccia integrata.
- Punto di collegamento: Morsettiera dietro al coperchio di manutenzione.
- Cablaggio a 2 poli.
- L'indirizzo di comunicazione deve essere assegnato.
- Fasi di lavoro:
 - Esclusione dell'alimentazione elettrica di inverter e Solar-Log™.
 - Cablare l'inverter al Solar-Log™.
 - Cablare gli inverter.
 - Assegnare indirizzo di comunicazione.

Cablare l'inverter al Solar-Log™

Il cablaggio viene eseguito tramite

- un proprio cavo dati schermato a 2 fili con il connettore della morsettiera.

Procedura

1. Aprire l'inverter come previsto dal manuale di istruzioni relativo all'inverter.
2. In caso di confezionamento autonomo del collegamento cavi, collegare i fili secondo lo schema seguente:

Connettore della morsettiera Solar-Log™ Solar-Log Base RS485 (A) / (B) Morsettiera nell'inverter

Morsetto		Morsetto
▶ 1 (Data+)	▶ (A) 6 o (B) 10 (Data+)	▶ A-Data +
▶ 4 (Data-)	▶ (A) 9 o (B) 13 (Data-)	▶ B-Data -

3. Se non deve essere collegato nessun altro inverter, eseguirne la terminazione come indicato nel manuale di istruzioni dell'inverter.
4. Chiudere l'inverter.
5. Infilare il connettore della morsettiera nella presa RS485 del Solar-Log™.

Cablare gli inverter

- Punto di collegamento: Morsettiera dietro al coperchio di manutenzione.
- Cablaggio a 2 poli.

Procedura

1. Aprire l'inverter come previsto dal manuale di istruzioni relativo all'inverter.
2. In caso di confezionamento autonomo del collegamento cavi, collegare i fili secondo lo schema seguente:

Connettore della morsettiera Solar-Log Base RS485 (A) / (B) Solar-Log™ Morsettiera nell'inverter

Morsetto	Morsetto RS485
▶ 1 (Data+)	▶ (A) 6 o (B) 10 (Data+)
▶ 4 (Data-)	▶ (A) 9 o (B) 13 (Data-)

3. Collegare i morsetti A e B dell'inverter 1 con i morsetti corrispondenti dell'inverter 2.
4. Collegare gli altri inverter allo stesso modo.
5. Se non deve essere collegato nessun altro inverter, eseguirne la terminazione come indicato nel manuale di istruzioni dell'inverter.
6. Chiudere l'inverter.
7. Infilare il connettore della morsettiera nella presa RS485 del Solar-Log™.

Assegnare indirizzo di comunicazione

- Raccomandazione: numerazione progressiva, a partire da 1.
- Impostazione: dal menu Installatore solare dell'inverter.
- Procedura: come previsto dal manuale di istruzioni relativo all'inverter.

61 Omnik

61.1 Omnik (RS422)

Terminazione Indirizzamento Interfaccia

No	Automatica	RS422
----	------------	-------

Panoramica

- interfaccia integrata.
- Punto di collegamento: presa RJ45, all'esterno sull'inverter.
- Cablaggio a 4 poli – solo nell'attacco RS485/422 B/C del Solar-Log™.
- L'indirizzo di comunicazione non deve essere assegnato.



Nota

La sequenza con la quale gli inverter vengono visualizzati dopo il riconoscimento nel Solar-Log™ è casuale. Si raccomanda vivamente, di riordinare immediatamente dopo il riconoscimento gli inverter al momento della messa in funzione nella finestra di dialogo [Configurazione | Dispositivi | Configurazione | Sequenza](#).

- ▶ Gli inverter possono essere identificati tramite il numero di serie visualizzato.

- Fasi di lavoro
 - Esclusione dell'alimentazione elettrica di inverter e Solar-Log™.
 - Cablare l'inverter al Solar-Log™.
 - Cablare gli inverter.

Cablare l'inverter al Solar-Log™

Il cablaggio viene eseguito tramite

- collegamento cavi proprio con connettore RJ45 e connettore della morsettiera.



Attenzione

Pericolo di difetti dell'apparecchio!

Il Solar-Log™ dispone anche di una presa RJ45, che in nessun caso deve essere collegata alla presa RJ45 dell'inverter!

- ▶ Collegare l'inverter solo tramite l'interfaccia RS485/422 B/C del Solar-Log™.

Procedura

1. In caso di confezionamento autonomo del collegamento cavi, collegare i fili secondo lo schema seguente:

Connettore della morsettiera Solar-Log™ **Solar-Log Base RS422** **Inverter RJ45**

Morsetto		Pin
▶ 1 (T/RX+)	▶ 6 (T/RX+)	▶ PIN 4 RX+
▶ 4 (T/RX-)	▶ 9 (T/RX-)	▶ PIN 5 RX-
▶ 5 (R/TX+)	▶ 10 (R/TX+)	▶ PIN 3 TX+
▶ 6 (R/TX-)	▶ 13 (R/TX-)	▶ PIN 6 TX-

2. Inserire il connettore RJ45 in una presa RJ45 qualsiasi dell'inverter 1.
3. Infilare il connettore della morsettiera nella presa RS485/422 B/C del SolarLog™.

Cablare gli inverter

- Cablaggio tramite cavo di rete (cavo Patch).
- Punto di collegamento: presa RJ45 all'esterno sull'inverter.

Procedura

1. Inserire il connettore RJ45 in una presa RJ45 qualsiasi dell'inverter 1.
2. Inserire l'altra estremità del cavo in una presa RJ45 qualsiasi dell'inverter 2.
3. Collegare gli altri inverter allo stesso modo.

61.2 Omnik (RS485)

Terminazione	Indirizzamento	Interfaccia
No	Automatica	RS485

Panoramica

- interfaccia integrata.
- Punto di collegamento: Morsettiera nell'inverter.
- Cablaggio a 3 poli.
- L'indirizzo di comunicazione non deve essere assegnato.
- Fasi di lavoro
 - Esclusione dell'alimentazione elettrica di inverter e Solar-Log™.
 - Cablare l'inverter al Solar-Log™.
 - Cablare gli inverter.

Cablare l'inverter al Solar-Log™

Il cablaggio viene eseguito tramite

- un proprio cavo dati schermato a 3 fili e il connettore della morsettiera.



Nota

La sequenza con la quale gli inverter vengono visualizzati dopo il riconoscimento nel Solar-Log™ è casuale. Si raccomanda vivamente, di riordinare immediatamente dopo il riconoscimento gli inverter al momento della messa in funzione nella finestra di dialogo [Configurazione | Dispositivi | Configurazione | Sequenza](#).

- ▶ Gli inverter possono essere identificati tramite il numero di serie visualizzato.

Procedura

1. In caso di confezionamento autonomo del collegamento cavi, collegare i fili secondo lo schema seguente:

Connettore della morsettiera Solar-Log™	Solar-Log Base RS485 (A) / (B)	Inverter RJ45 (CON1)
Morsetto		Pin (CON1)
▶ 1 (Data+)	▶ (A) 6 o (B) 10 (Data+)	▶ PIN 1 - A1 RS485+
▶ 3 GND	▶ (A) 8 o (B) 12 GND	▶ PIN 3 GND
▶ 4 (Data-) -	▶ (A) 9 o (B) 13 (Data-)	▶ PIN 2 - B1 RS485-

2. Collegare il cavo dati ai morsetti della morsettiera CON1.
3. Infilare il connettore della morsettiera nella presa RS485 del SolarLog™.

Cablare gli inverter

- Cablaggio tramite morsettiera CON1/CON2.
- Punto di collegamento: Morsettiera nell'inverter.

Procedura

1. Cablaggio dell'inverter 1 tramite morsettiera CON2.
2. Cablaggio dell'inverter 2 tramite morsettiera CON1.
3. Collegare gli altri inverter allo stesso modo.
4. Collegare gli inverter come previsto dal relativo manuale di istruzioni.

62 Omron

62.1 Omron

Terminazione	Indirizzamento	Interfaccia
Bridge 9 ► 10	Si	RS485

Panoramica

- interfaccia integrata.
- Punto di collegamento: morsettiera all'interno nell'inverter.
- Cablaggio a 3 poli.
- L'indirizzo di comunicazione deve essere assegnato.
- Fasi di lavoro:
 - Esclusione dell'alimentazione elettrica di inverter e Solar-Log™.
 - Cablare l'inverter al Solar-Log™.
 - Cablare gli inverter.
 - Assegnare indirizzo di comunicazione.

Cablare l'inverter al Solar-Log™

Il cablaggio viene eseguito tramite

- un proprio cavo dati schermato a 3 fili e il connettore della morsettiera.

Procedura

1. Aprire l'inverter come previsto dal manuale di istruzioni relativo all'inverter.
2. In caso di confezionamento autonomo del collegamento cavi, collegare i fili secondo lo schema seguente:

Connettore della morsettiera Solar-Log™ Solar-Log Base RS485 (A) / (B) Morsettiera inverter

Morsetto		Morsettiera TB401
► 1 (Data+)	► (A) 6 o (B) 10 (Data+)	► Pin 4 - Data+
► 3 GND	► (A) 8 o (B) 12 GND	► Pin 3 - GND
► 4 (Data-)	► (A) 9 o (B) 13 (Data-)	► Pin 5 - Data -

3. Se non viene collegato nessun altro inverter, eseguirne la terminazione:
A questo scopo inserire un ponte tra il pin 9 e il pin 10 sull'inverter.
4. Chiudere l'inverter se non deve essere collegato nessun altro inverter.
5. Infilare il connettore della morsettiera nella presa RS485 del Solar-Log™.

Cablare gli inverter

Il cablaggio viene eseguito tramite

- un proprio cavo dati schermato a 3 fili e il connettore della morsettiera.

Procedura

1. Aprire l'inverter come previsto dal manuale di istruzioni relativo all'inverter.

Inverter n

Morsettiera TB401

▶ 6

▶ 7

▶ 8

Inverter n+1

Morsettiera TB401

▶ Pin 3 - GND

▶ Pin 4 - Data+

▶ Pin 5 - Data -

2. Collegare i morsetti 6, 7 e 8 dell'inverter 1 con i morsetti 3, 4 e 5 dell'inverter 2.
3. Collegare gli altri inverter allo stesso modo.
4. Se non viene collegato nessun altro inverter, eseguirne la terminazione: ponte tra il pin 9 e il pin 10.
5. Chiudere l'inverter.
6. Infilare il connettore della morsettiera nella presa RS485 del Solar-Log™.

Impostazioni nell'inverter

Nella configurazione dell'inverter devono essere impostati i seguenti valori:

- COM_485 su 19.200 bit/sec.
- COM_Pari su Even.
- COM_Stop su 2 bit.
- Impostare il parametro di comunicazione su "Auto" o "Compoway/F"; non "Modbus".

È necessario procedere secondo le indicazioni presenti nel manuale del produttore.

Assegnare indirizzo di comunicazione

- Raccomandazione: numerazione progressiva, a partire da 1.
- Impostazione: mediante display di comando dell'inverter.
- Procedura: come previsto dal manuale di istruzioni relativo all'inverter.



Nota

È possibile collegare al massimo 31 inverter in un bus RS485.

63 Pairan

63.1 Pairan

Terminazione	Indirizzamento	Interfaccia
Ponticello	No	RS485

Panoramica

- interfaccia integrata.
- Punto di collegamento: Presa tonda sull'inverter.
- Cablaggio a 2 poli.
- L'indirizzo di comunicazione non deve essere assegnato.

Fasi di lavoro

- Esclusione dell'alimentazione elettrica di inverter e Solar-Log™.
- Cablare l'inverter al Solar-Log™.
- Cablare gli inverter.

Cablare l'inverter al Solar-Log™

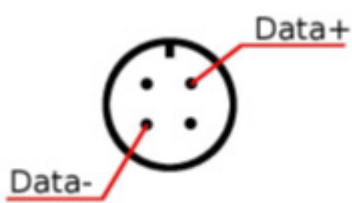
Il cablaggio viene eseguito tramite

- collegamento cavo proprio con connettore circolare e connettore della morsettiere.
Il connettore circolare deve essere reperito presso il produttore.

Procedura

1. In caso di confezionamento autonomo del collegamento cavi collegare i fili secondo lo schema seguente.

Vista presa di collegamento



Prese tonde Pairan

Connettore della morsettiere Solar-Log™ Solar-Log Base RS485 (A) / (B) Inverter

Morsetto		Presatonda
▶ 1 (Data+)	▶ (A) 6 o (B) 10 (Data+)	▶ Data+
▶ 4 (Data-)	▶ (A) 9 o (B) 13 (Data-)	▶ Data-

2. Infilare il connettore della morsettiere nella presa RS485 del Solar-Log™.

Cablare gli inverter

- Cablaggio tramite cavo dati schermato a 2 fili.
- Punto di collegamento: Presa tonda sull'inverter.

Procedura

1. Predisporre collegamento cavi proprio con connettore circolare e connettore della morsettiera.
2. Nel primo connettore circolare collegare anche il cavo all'inverter successivo.
3. Collegare gli altri inverter allo stesso modo.

64 Phoenixtec

64.1 Phoenixtec

Terminazione	Indirizzamento	Interfaccia
Sì	No	RS422

Selezionabile sotto Sunville

Panoramica

- Interfaccia non integrata; montare successivamente la scheda interfaccia RS485.
- Cablaggio a 4 poli – solo nell'attacco RS485/422 B del Solar-Log™.
- L'indirizzo di comunicazione non deve essere assegnato.
- Tecnica Multi-String.

Gli inverter Sunville a seconda del modello sono dotati di 1 o 3 MPP-Tracker.

Il Solar-Log™ durante l'operazione di riconoscimento inverter riconosce automaticamente quanti inverter e quante stringhe sono attivi.



Nota

La sequenza con la quale gli inverter vengono visualizzati dopo il riconoscimento nel Solar-Log™ è casuale. Si raccomanda vivamente, di riordinare immediatamente dopo il riconoscimento gli inverter al momento della messa in funzione nella finestra di dialogo [Configurazione | Dispositivi | Configurazione | Sequenza](#)

- ▶ Gli inverter possono essere identificati tramite il numero di serie visualizzato.

- Fasi di lavoro
 - Esclusione dell'alimentazione elettrica di inverter e Solar-Log™.
 - Installare interfaccia RS485 sull'inverter.
 - Cablare l'inverter al Solar-Log™.
 - Cablare gli inverter.

Installare interfaccia RS485

Procedura

- ▶ Installare l'interfaccia RS485 come previsto dal manuale di installazione relativo alla scheda d'interfaccia.

Cablare l'inverter al Solar-Log™

Il cablaggio viene eseguito tramite

- cavo dati preconfezionato (accessorio; non incluso nella dotazione) oppure
- un proprio cavo dati schermato a 4 fili e il connettore della morsettiera.

**Nota**

Collegare l'inverter solo tramite l'interfaccia RS485/422 B/C.

Procedura

1. Aprire l'inverter come previsto dal manuale di istruzioni relativo all'inverter.
2. Far passare i fili liberi attraverso l'apertura del cavo dell'inverter.
3. In caso di confezionamento autonomo del collegamento cavi, collegare i fili secondo lo schema seguente:

Connettore della morsettiera Solar-Log™**Solar-Log Base RS422****Morsettiera inverter**

Morsetto		Morsetto
▶ 1 (T/RX+)	▶ 6 (T/RX+)	▶ R+
▶ 4 (T/RX-)	▶ 9 (T/RX-)	▶ R-
▶ 5 (R/TX+)	▶ 10 (R/TX+)	▶ T+
▶ 6 (R/TX-)	▶ 13 (R/TX-)	▶ T-

4. Chiudere l'inverter se non deve essere collegato nessun altro inverter.
5. Infilare il connettore della morsettiera nella presa RS485 del Solar-Log™.

Cablare gli inverter

- Cablaggio tramite cavo dati schermato a 4 fili.
- Punto di collegamento: morsettiera all'interno nell'inverter (su interfaccia RS485 montata successivamente).

Procedura

1. Aprire l'inverter come previsto dal manuale di istruzioni relativo all'inverter.
2. Collegare i morsetti R+, R-, T+ e T" dell'inverter 1 con i morsetti corrispondenti dell'inverter 2.
3. Collegare gli altri inverter allo stesso modo.
4. Chiudere l'inverter.

65 Platinum (già Diehl Ako)

65.1 Platinum con interfaccia RS485

Terminazione	Indirizzamento	Interfaccia
Sì	No	RS485

Nel riconoscimento inverter selezionare "Platinum: EIA485".

Panoramica

- interfaccia integrata.
- Punto di collegamento: presa RJ45 sul lato inferiore dell'inverter.
- Cablaggio a 2 poli.
- L'indirizzo di comunicazione non deve essere assegnato.



Nota

La sequenza con la quale gli inverter vengono visualizzati dopo il riconoscimento nel Solar-Log™ è casuale. Si raccomanda vivamente, di riordinare immediatamente dopo il riconoscimento gli inverter al momento della messa in funzione nella finestra di dialogo [Configurazione | Dispositivi | Configurazione | Sequenza](#).

- ▶ Gli inverter possono essere identificati tramite il numero di serie visualizzato.

- Fasi di lavoro
 - Esclusione dell'alimentazione elettrica di inverter e Solar-Log™.
 - Cablare l'inverter al Solar-Log™.
 - Cablare gli inverter.

Cablare l'inverter al Solar-Log™

Il cablaggio viene eseguito tramite

- cavo dati preconfezionato (accessorio; non incluso nella dotazione)

oppure

- collegamento cavi proprio con connettore RJ45 e connettore della morsettiera.

Procedura

1. In caso di confezionamento autonomo del collegamento cavi, collegare i fili secondo lo schema seguente:

Connettore della morsettiera Solar-Log™	Solar-Log Base RS485 (A) / (B)	Inverter RJ45
---	--------------------------------	---------------

Morsetto		PIN
▶ 1 (Data+)	▶ (A) 6 o (B) 10 (Data+)	▶ PIN 6 (A)
▶ 4 (Data-)	▶ (A) 9 o (B) 13 (Data-)	▶ PIN 3 (B)

- Inserire il connettore RJ45 nella presa RJ45 dell'inverter.
- Se non deve essere collegato nessun altro inverter, eseguirne la terminazione come indicato nel manuale di istruzioni dell'inverter.
- Infilare il connettore della morsettiera nella presa RS485 del Solar-Log™.

Cablare gli inverter

- Cablaggio tramite cavo di rete (cavo Patch).
- Punto di collegamento: Prese RJ45 sul lato inferiore dell'inverter.

Procedura

1. Inserire il connettore RJ45 in una presa RJ45 qualsiasi dell'inverter 1.
2. Inserire l'altra estremità del cavo in una presa RJ45 qualsiasi dell'inverter 2.
3. Collegare gli altri inverter allo stesso modo.
4. Eseguire la terminazione nell'ultimo inverter come indicato nel relativo manuale di istruzioni.

65.2 Platinum H

Terminazione	Indirizzamento	Interfaccia
Sì	Sì	RS485

Nel riconoscimento inverter selezionare "Platinum: H-Serie".

Panoramica

- interfaccia integrata.
- Punto di collegamento: morsettiera all'interno nell'inverter.
- Cablaggio a 2 poli.
- L'indirizzo di comunicazione deve essere assegnato.
- Fasi di lavoro:
 - Esclusione dell'alimentazione elettrica di inverter e Solar-Log™.
 - Cablare l'inverter al Solar-Log™.
 - Cablare gli inverter.
 - Configurare l'interfaccia di comunicazione dell'inverter.
 - Assegnare indirizzo di comunicazione.

Cablare l'inverter al Solar-Log™

Il cablaggio viene eseguito tramite

- un proprio cavo dati schermato a 2 fili e il connettore della morsettiera.

Procedura

1. In caso di confezionamento autonomo del collegamento cavi, collegare i fili secondo lo schema seguente:

Connettore della morsettiera Solar-Log™	Solar-Log Base RS485 (A) / (B)	Morsettiera inverter
Morsetto		Morsetto
▶ 1 (Data+)	▶ (A) 6 o (B) 10 (Data+)	▶ B (Data +)
▶ 4 (Data-)	▶ (A) 9 o (B) 13 (Data-)	▶ A (Data -)

2. Se non deve essere collegato nessun altro inverter, eseguirne la terminazione come indicato nel manuale di istruzioni dell'inverter.
3. Riapplicare la copertura dell'inverter, se non deve essere collegato nessun altro inverter.
4. Infilare il connettore della morsettiera nella presa RS485 del Solar-Log™.

Cablare gli inverter

Il cablaggio degli inverter viene eseguito mediante.

l'interfaccia RS485. La struttura dei collegamenti viene illustrata nel manuale del produttore dell'inverter.

Assegnare indirizzo di comunicazione

- Raccomandazione: numerazione progressiva, a partire da 1.
- Impostazione: mediante display di comando dell'inverter.
- Procedura: come previsto dal manuale di istruzioni relativo all'inverter.

Altra configurazione

- Attivare l'interfaccia RS485 mediante il display del comando dell'inverter.



Nota

Attenersi soprattutto alle avvertenze del produttore nel manuale di installazione relative ai tipi di indirizzamento, all'attivazione delle interfacce di comunicazione e nella modalità Master-Slave.

66 Polycab

66.1 Polycab

Terminazione	Indirizzamento	Interfaccia
Sì	Sì	RS485

Modelli supportati:

Serie PSIS:

- 0.7K, 1K, 1.5K, 2.0K, 2.5K, 3K, 3.6K, 4K, 4.6K, 5K, 3K-ST, 3.6K-ST

Serie PSIT:

- 6K, 10K, 15K, 20K, 25K, 30K, 36K, 40K, 50K-DC

Panoramica

- interfaccia integrata.
- Punto di collegamento: fra le prese tonde COM all'esterno sull'inverter.
- Cablaggio a 2 poli.
- L'indirizzo di comunicazione deve essere assegnato.
- Fasi di lavoro:
 - Esclusione dell'alimentazione elettrica di inverter e Solar-Log™.
 - Cablare l'inverter al Solar-Log™.
 - Cablare gli inverter.
 - Assegnare indirizzo di comunicazione.



Nota

Tenere presente che esistono due tipi di cablaggio diversi dei modelli Polycab.

- ▶ Vedere le tabelle di cablaggio più avanti.

Cablare l'inverter al Solar-Log™

Il cablaggio viene eseguito tramite

- cavo dati preconfezionato (incluso nella dotazione di fornitura dell'inverter)

oppure

- un proprio cavo dati schermato, a 2 fili con connettore circolare e il connettore della morsettiera.

Procedura per i modelli fino a 15K incluso

1. In caso di confezionamento autonomo del collegamento cavi, collegare i fili secondo lo schema seguente:

Connettore della morsettiera Solar-Log Base RS485 (A) / (B) Inverter COM1 (RS485) Solar-Log™

Morsetto		Pin
▶ 1 (Data+)	▶ (A) 6 o (B) 10 (Data+)	▶ 3 RS485 A
▶ 3 GND	▶ (A) 8 o (B) 12 GND	▶ 2 GND
▶ 4 (Data-)	▶ (A) 9 o (B) 13 (Data-)	▶ 4 RS485 B

2. Collegare il connettore tondo tramite la presa tonda COM1 dell'inverter.
3. Se non deve essere collegato nessun altro inverter, eseguirne la terminazione come indicato nel manuale di istruzioni del produttore dell'inverter.
4. Infilare il connettore della morsettiera nella presa RS485 del Solar-Log™.

Cablare gli inverter

- Cablaggio tramite cavo Daisy-Chain di Polycab.
- Eseguire il cablaggio dell'inverter come previsto dal relativo manuale di istruzioni del produttore.
- Eseguire la terminazione nell'ultimo inverter come indicato nel relativo manuale di istruzioni del produttore.

Assegnare indirizzo di comunicazione

- Raccomandazione: numerazione progressiva, a partire da 1.
- Preimpostazione nell'inverter: Indirizzo di comunicazione 1.
- Impostazione: mediante display di comando dell'inverter.
- Procedura: secondo il manuale di istruzioni del produttore dell'inverter.

Procedura per i modelli a partire da 20K:

1. In caso di confezionamento autonomo del collegamento cavi, collegare i fili secondo lo schema seguente:

Connettore della morsettiera Solar-Log Base RS485 (A) / (B) Inverter RJ45 Solar-Log™

Morsetto		Pin
▶ 1 (Data+)	▶ (A) 6 o (B) 10 (Data+)	▶ 1 RS485 A
▶ 1 (Data+)	▶ (A) 6 o (B) 10 (Data+)	▶ 4 RS485 A
▶ 4 (Data-)	▶ (A) 9 o (B) 13 (Data-)	▶ 2 RS485 B
▶ 4 (Data-)	▶ (A) 9 o (B) 13 (Data-)	▶ 5 RS485 B

2. Inserire RJ45 nella presa COM2 dell'inverter.
3. Se non deve essere collegato nessun altro inverter, eseguirne la terminazione come indicato nel manuale di istruzioni del produttore dell'inverter.
4. Infilare il connettore della morsettiera nella presa RS485 del Solar-Log™.

Cablare gli inverter

- Cablaggio tramite cavo Daisy-Chain di Polycab.
- Punto di collegamento: prese tonde COM sull'inverter.

Procedura:

1. Inserire RJ45 in COM3 dell'inverter 1.
2. Inserire l'altra estremità del cavo in COM2 dell'inverter 2.
3. Collegare gli altri inverter allo stesso modo.
4. Eseguire la terminazione nell'ultimo inverter come indicato nel relativo manuale di istruzioni del produttore.

Assegnare indirizzo di comunicazione

- Raccomandazione: numerazione progressiva, a partire da 1.
- Preimpostazione nell'inverter: indirizzo di comunicazione 1.
- Impostazione: mediante display di comando dell'inverter.
- Procedura: secondo il manuale di istruzioni del produttore dell'inverter.

67 Powercom

67.1 Powercom

Terminazione Indirizzamento Interfaccia

Interruttore Sì RS485

Panoramica

- Interfaccia non integrata; montare successivamente la scheda interfaccia RS485.
- Cablaggio a 4 poli.
- L'indirizzo di comunicazione deve essere assegnato.
- Fasi di lavoro:
 - Assegnare indirizzo di comunicazione.
 - Esclusione dell'alimentazione elettrica di inverter e Solar-Log™.
 - Installare interfaccia RS485 sull'inverter.
 - Cablare l'inverter al Solar-Log™.
 - Cablare gli inverter.

Assegnare indirizzo di comunicazione

- Raccomandazione: numerazione progressiva, a partire da 1.
- Impostazione: Tramite l'interruttore DIP sulla scheda d'interfaccia.

Prima dell'installazione della scheda d'interfaccia RS485:

- ▶ Assegnare l'indirizzo di comunicazione tramite l'interruttore DIP 8 della scheda d'interfaccia:

Esempio – Indirizzo di comunicazione 1:

On		■	■	■	■	■	■	■
Off	■							
Interruttore DIP								

Esempio – Indirizzo di comunicazione 2:

On	■		■	■	■	■	■	■
Off		■						
Interruttore DIP								

Esempio – Indirizzo di comunicazione 3:

On								
Off								
Interruttore DIP								

Esempio – Indirizzo di comunicazione 4:

On								
Off								
Interruttore DIP								

Esempio – Indirizzo di comunicazione 5:

On								
Off								
Interruttore DIP								

Maggiori informazioni in Internet:

https://it.wikipedia.org/wiki/Sistema_numerico_binario

Installare interfaccia RS485

Procedura

- Installare nell'inverter l'interfaccia RS485 come previsto dal manuale di installazione relativo alla scheda d'interfaccia.

Cablare l'inverter al Solar-Log™

Il cablaggio viene eseguito tramite

- cavo dati preconfezionato "BKL2" (accessorio; non incluso nella dotazione) oppure
- un proprio cavo dati schermato a 4 fili e il connettore della morsettiera.

Procedura

1. Aprire l'inverter come previsto dal manuale di istruzioni relativo all'inverter.
2. Far passare i fili liberi attraverso l'apertura del cavo dell'inverter.
3. In caso di confezionamento autonomo del collegamento cavi, collegare i fili secondo lo schema seguente:

Connettore della morsettiera Solar-Log™ Solar-Log Base RS485 (A) / (B) Morsettiera inverter

Morsetto		Pin
▶ 1 (Data+)	▶ (A) 6 o (B) 10 (Data+)	▶ R+
▶ 1 (Data+)	▶ (A) 6 o (B) 10 (Data+)	▶ T+
▶ 4 (Data-)	▶ (A) 9 o (B) 13 (Data-)	▶ R-
▶ 4 (Data-)	▶ (A) 9 o (B) 13 (Data-)	▶ T-

4. Chiudere l'inverter se non deve essere collegato nessun altro inverter.
5. Infilare il connettore della morsettiera nella presa RS485 del Solar-Log™.

Cablare gli inverter

- Cablaggio tramite cavo dati schermato a 4 fili.
- Punto di collegamento: morsettiera all'interno nell'inverter su scheda d'interfaccia RS485 montata successivamente.

Procedura

1. Aprire l'inverter come previsto dal manuale di istruzioni relativo all'inverter.
2. Collegare i morsetti R+, T+, R- e R+ dell'inverter 1 con i morsetti corrispondenti dell'inverter 2.
3. Collegare gli altri inverter allo stesso modo.
4. Chiudere l'inverter.

68 Power-One/Aurora

68.1 Power-One/Aurora

Terminazione	Indirizzamento	Interfaccia
Interruttore	Si	RS485

Panoramica

- Interfaccia integrata.
Nei modelli indoor e outdoor sono talvolta installate differenti interfacce.
- Punto di collegamento: morsettiere RS485 all'interno nell'inverter.
- Cablaggio a 3 poli.
- L'indirizzo di comunicazione deve essere assegnato.
- Fasi di lavoro:
 - Esclusione dell'alimentazione elettrica di inverter e Solar-Log™.
 - Cablare l'inverter al Solar-Log™.
 - Cablare gli inverter.
 - Assegnare indirizzo di comunicazione.

Cablare l'inverter al Solar-Log™

Il cablaggio viene eseguito tramite

- cavo Power-One preconfezionato (accessorio; non incluso nella dotazione) oppure
- un proprio cavo dati schermato a 3 fili e il connettore della morsettiere.

Procedura

1. Aprire l'inverter come previsto dal manuale di istruzioni relativo all'inverter.
2. Far passare i fili liberi attraverso l'apertura del cavo dell'inverter.
3. In caso di confezionamento autonomo del collegamento cavi, collegare i fili secondo lo schema seguente:

Connettore della morsettiere Solar-Log Base RS485 (A) / (B) Morsettiere inverter (Outdoor) Solar-Log™

Morsetto	Morsetto	Morsetto
▶ 1 (Data+)	▶ (A) 6 o (B) 10 (Data+)	▶ +T/R (PC)
▶ 3 GND	▶ (A) 8 o (B) 12 GND	▶ GND
▶ 4 (Data-)	▶ (A) 9 o (B) 13 (Data-)	▶ -T/R (PC)

4. Se non viene collegato nessun altro inverter, eseguirne la terminazione: nell'inverter portare l'interruttore DIP per resistenza terminale su "On".
5. Chiudere l'inverter se non deve essere collegato nessun altro inverter.
6. Infilare il connettore della morsettiere nella presa RS485 del Solar-Log™.

Cablare gli inverter

- Cablaggio tramite cavo dati schermato a 3 fili.
- Punto di collegamento: morsettiere RS485 all'interno nell'inverter.

Procedura

1. Aprire l'inverter come previsto dal manuale di istruzioni relativo all'inverter.
2. Collegare i morsetti +T/R, -T/R e RTN dell'inverter 1 con i morsetti corrispondenti dell'inverter 2.
3. Cablare gli altri inverter allo stesso modo.
4. Se non viene collegato nessun altro inverter, eseguirne la terminazione:
Portare l'interruttore DIP per resistenza terminale su "On".
5. Chiudere l'inverter.

Assegnare indirizzo di comunicazione

- Raccomandazione: numerazione progressiva da Solar-Log™, ad iniziare da 2 (non 1!).
- Impostazione: mediante display di comando dell'inverter.
- Procedura: come previsto dal manuale di istruzioni relativo all'inverter.

69 PrimeVOLT

69.1 PrimeVOLT

Terminazione	Indirizzamento	Interfaccia
Interruttore Dip	Si	RS485

Panoramica

- interfaccia integrata.
- Punto di collegamento: Morsettiera nell'inverter.
- Cablaggio a 2 poli.
- L'indirizzo di comunicazione deve essere assegnato.
- Fasi di lavoro:
 - Esclusione dell'alimentazione elettrica di inverter e Solar-Log™.
 - Cablare l'inverter al Solar-Log™.
 - Cablare gli inverter.
 - Assegnare indirizzo di comunicazione.

Cablare l'inverter al Solar-Log™

Il cablaggio viene eseguito tramite

- un proprio cavo dati schermato a 2 fili con il connettore della morsettiera.

Procedura

1. Aprire l'inverter come previsto dal manuale di istruzioni relativo all'inverter.
2. In caso di confezionamento autonomo del collegamento cavi, collegare i fili secondo lo schema seguente:

Connettore della morsettiera Solar-Log™	Solar-Log Base RS485 (A) / (B)	Morsettiera nell'inverter
Morsetto		Morsetto RS485
▶ 1 (Data+)	▶ (A) 6 o (B) 10 (Data+)	▶ 1 T/R 1+
▶ 4 (Data-)	▶ (A) 9 o (B) 13 (Data-)	▶ 2 T/R 1-

3. Se non viene collegato nessun altro inverter, eseguirne la terminazione: nell'inverter portare l'interruttore DIP per resistenza terminale su "On".
4. Chiudere l'inverter.
5. Infilare il connettore della morsettiera nella presa RS485 del Solar-Log™.

Cablare gli inverter

- Punto di collegamento: Morsettiera nell'inverter.
- Cablaggio a 2 poli.

Procedura

1. Aprire l'inverter come previsto dal manuale di istruzioni relativo all'inverter.
2. In caso di confezionamento autonomo del collegamento cavi, collegare i fili secondo lo schema seguente:

Morsettiera nell'inverter

Morsetto RS485

▶ 1 T/R 1+

▶ 2 T/R 1-

Morsettiera nell'inverter

Morsetto RS485

▶ 1 T/R 2+

▶ 2 T/R 2-

3. Collegare i morsetti A e B dell'inverter 1 con i morsetti corrispondenti dell'inverter 2.
4. Collegare gli altri inverter allo stesso modo.
5. Se non viene collegato nessun altro inverter, eseguirne la terminazione:
Portare l'interruttore DIP per resistenza terminale su "On".
6. Chiudere l'inverter.
7. Infilare il connettore della morsettiera nella presa RS485 del Solar-Log™.

Assegnare indirizzo di comunicazione

- Raccomandazione: numerazione progressiva, a partire da 1.
- Impostazione: mediante interruttore Dip dell'inverter.
- Procedura: come previsto dal manuale di istruzioni relativo all'inverter.

70 PVPowered

70.1 PVPowered – inverter centrale RS485

Terminazione Indirizzamento Interfaccia

Terminazione	Indirizzamento	Interfaccia
Ponticello	Sì	RS485

Panoramica

- interfaccia integrata.
- Punto di collegamento: presa Modbus Slave su scheda interfaccia.
- Cablaggio a 3 poli.
- L'indirizzo di comunicazione deve essere assegnato.
- Fasi di lavoro:
 - Esclusione dell'alimentazione elettrica di inverter e Solar-Log™.
 - Cablare l'inverter al Solar-Log™.
 - Indirizzamento degli inverter.
 - Cablare gli inverter.

Cablare l'inverter al Solar-Log™

Il cablaggio viene eseguito tramite

- collegamento cavi proprio a 3 poli e connettore della morsettiera.



Nota

La velocità di trasmissione per Modbus (RS485) è impostata nello stato di fornitura su 9600bps. Verificare queste impostazioni.

Procedura

1. Aprire l'inverter come previsto dal manuale di istruzioni relativo all'inverter.
2. Far passare i fili liberi attraverso l'apertura del cavo dell'inverter.
3. In caso di confezionamento autonomo del collegamento cavi collegare i fili secondo lo schema seguente.
4. Se non viene collegato nessun altro inverter, eseguirne la terminazione:
Inserire il ponticello "J4" in dotazione all'inverter su "J5".
5. Indirizzamento dell'inverter. Inserire SW1 su "0" e SW2 su "1" per parametrizzare l'inverter con l'indirizzo "01".
6. Chiudere l'inverter se non deve essere collegato nessun altro inverter.
7. Infilare il connettore della morsettiera nella presa RS485 del Solar-Log™.

Connettore della morsettiera Solar-Log™ Solar-Log Base RS485 (A) / (B) Inverter RJ45

Morsetto		Pin
▶ 1 (Data+)	▶ (A) 6 o (B) 10 (Data+)	▶ 2 - D+
▶ 3 GND	▶ (A) 8 o (B) 12 GND	▶ 1 - GND
▶ 4 (Data-)	▶ (A) 9 o (B) 13 (Data-)	▶ 3 - D-

Cablare gli inverter

Il cablaggio viene eseguito tramite:

- collegamento cavi proprio e connettore della morsettiera.
- Punto di collegamento: morsettiera all'interno nell'inverter.

Procedura

1. Aprire l'inverter come previsto dal manuale di istruzioni relativo all'inverter.
2. Far passare i fili liberi attraverso l'apertura del cavo dell'inverter.
3. In caso di confezionamento autonomo del collegamento cavi collegare i fili secondo lo schema seguente:

Connettore della morsettiera Solar-Log™ Solar-Log Base RS485 (A) / (B) Inverter RJ45

Morsetto		Pin
▶ 1 (Data+)	▶ (A) 6 o (B) 10 (Data+)	▶ 2 - D+
▶ 3 GND	▶ (A) 8 o (B) 12 GND	▶ 1 - GND
▶ 4 (Data-)	▶ (A) 9 o (B) 13 (Data-)	▶ 3 - D-

4. Collegare i morsetti GND, D+ e D- dell'inverter 1 con i relativi morsetti dell'inverter 2.
5. Collegare gli altri inverter allo stesso modo.
6. Se non viene collegato nessun altro inverter, eseguirne la terminazione:
Inserire il ponticello "J4" in dotazione all'inverter su "J5".
7. Indirizzamento dei singoli inverter secondo il manuale del produttore: L'inverter 1 deve essere l'inverter collegato direttamente al Solar-Log™. A questo scopo inserire SW1 su "0". A seconda della posizione dell'inverter nel bus SW2 deve essere impostato su 1-9.
Se il collegamento con un Solar-Log™ deve essere eseguito mediante 9 inverter, consultare il manuale di istruzioni del produttore.
8. Chiudere l'inverter se non deve essere collegato nessun altro inverter.
9. Infilare il connettore della morsettiera nella presa RS485 del Solar-Log™.

70.2 PVPowered - Inverter stringhe

Terminazione	Indirizzamento	Interfaccia
-	Sì	LAN

Panoramica

- interfaccia integrata.
- Cablaggio tramite cavo di rete (cavo Patch) e router Ethernet oppure Switch.
- L'indirizzo di comunicazione deve essere assegnato.
- Fasi di lavoro:
 - Assegnare indirizzo di comunicazione.
 - Cablare l'inverter al Solar-Log™.
 - Cablare gli inverter.

Assegnare indirizzo di comunicazione

- Raccomandazione: numerazione progressiva, a partire da 1.
- Impostazione: mediante display di comando dell'inverter.
- Procedura: Prima del collegamento al router o allo switch Ethernet e dell'assegnazione dell'indirizzo IP.

Collegare inverter e Solar-Log™

Il cablaggio viene eseguito tramite

- cavo di rete (cavo Patch) e
- router o switch Ethernet.

Procedura

1. Impostare in ogni inverter ID apparecchi differenti come previsto dal manuale di istruzioni relativo all'inverter.
2. Collegare Solar-Log™ e inverter al router o switch.

71 Q3

71.1 Q3 3000-6600

Terminazione	Indirizzamento	Interfaccia
Sì	Sì	RS485



Nota

Per garantire una comunicazione tra Solar-Log™ e inverter, su entrambi i dispositivi deve essere selezionato lo stesso protocollo.

Selezione protocollo per il riconoscimento dispositivi:

- Q3: QX Protocol 1
- Q3: QX Protocol 9

Collegare i tipi seguenti secondo questo schermo:

- QX3000
- QX4200
- OX5500
- QX6600

Panoramica

- interfaccia integrata.
- Punto di collegamento: fra le prese tonde COM all'esterno sull'inverter.
- Cablaggio a 3 poli.
- L'indirizzo di comunicazione deve essere assegnato.
- Fasi di lavoro:
 - Esclusione dell'alimentazione elettrica di inverter e Solar-Log™.
 - Cablare l'inverter al Solar-Log™.
 - Cablare gli inverter.
 - Assegnare indirizzo di comunicazione.

Cablare l'inverter al Solar-Log™

Il cablaggio viene eseguito tramite un proprio cavo dati schermato, a 3 fili e il connettore della morsettiera.

Procedura

1. In caso di confezionamento autonomo del collegamento cavi collegare i fili secondo lo schema seguente:

Connettore della morsettiera Solar-Log Base RS485 (A) / (B) Morsettiera inverter Solar-Log™

Morsetto		Morsetto
▶ 1 (Data+)	▶ (A) 6 o (B) 10 (Data+)	▶ 1 (RS485-A)
▶ 3 GND	▶ (A) 8 o (B) 12 GND	▶ 3 (GND)
▶ 4 (Data-)	▶ (A) 9 o (B) 13 (Data-)	▶ 2 (RS485-A)

2. Se non deve essere collegato nessun altro inverter, eseguirne la terminazione come indicato nel manuale di istruzioni dell'inverter.
3. Infilare il connettore della morsettiera nella presa RS485 del Solar-Log™.

Cablare gli inverter

- Cablaggio tramite cavo Daisy-Chain preconfezionato.
- Punto di collegamento: Presa di collegamento „X2” esternamente sull'inverter.

Procedura

1. Inserire il connettore nella presa "X2" dell'inverter 1.
2. Inserire l'altra estremità del cavo in una presa "X2" dell'inverter 2.
3. Collegare gli altri inverter allo stesso modo.
4. Eseguire la terminazione nell'ultimo inverter come indicato nel relativo manuale di istruzioni.

Assegnare indirizzo di comunicazione

- Raccomandazione: numerazione progressiva, a partire da 1.
- Preimpostazione nell'inverter: Indirizzo di comunicazione 1.
- Impostazione: mediante display di comando dell'inverter.

Nota

- Nel menu selezionare Comunicazione/Indirizzo RS485 per ProLog.
- Nel menu impostare Comunicazione/Tipo di protocollo COM 1 su "9".
- Procedura: come previsto dal manuale di istruzioni relativo all'inverter.

71.2 Q3 12000-14000

Terminazione Indirizzamento Interfaccia

Sì

Sì

RS485



Nota

Per garantire una comunicazione tra Solar-Log™ e inverter, su entrambi i dispositivi deve essere selezionato lo stesso protocollo.

Selezione protocollo per il riconoscimento dispositivi:

- Q3: QX Protocol 1
- Q3: QX Protocol 9

Collegare i tipi seguenti secondo questo schermo:

- QX12000
- QX14000

Panoramica

- interfaccia integrata.
- Punto di collegamento: connettore circolare esterno sull'inverter.
- Cablaggio a 3 poli.
- L'indirizzo di comunicazione deve essere assegnato.
- Gli inverter devono essere collegati a terra, in caso contrario possono verificarsi problemi nel riconoscimento dell'inverter.
- Fasi di lavoro:
 - Esclusione dell'alimentazione elettrica di inverter e Solar-Log™.
 - Cablare l'inverter al Solar-Log™.
 - Cablare gli inverter.
 - Assegnare indirizzo di comunicazione.

Cablare l'inverter al Solar-Log™

- un proprio cavo dati schermato a 3 fili e il connettore della morsettiera.

Procedura

1. In caso di confezionamento autonomo del collegamento cavi, collegare i fili secondo lo schema seguente:

Connettore della morsettiera Solar-Log™ Solar-Log Base RS485 (A) / (B) Morsettiera inverter

Morsetto		Morsetto
▶ 1 (Data+)	▶ (A) 6 o (B) 10 (Data+)	▶ 2 - Data+
▶ 3 GND	▶ (A) 8 o (B) 12 GND	▶ 3 - Massa
▶ 4 (Data-)	▶ (A) 9 o (B) 13 (Data-)	▶ 4 - Data -

2. Eseguire la terminazione nei connettori della morsettiera Pin 1 e Pin 4 sul Solar-Log™ mediante la resistenza terminale 120 Ω.
3. Eseguire la terminazione nell'inverter secondo il manuale del produttore.
4. Infilare il connettore della morsettiera nella presa RS485 del Solar-Log™.

Cablare gli inverter

- Cablaggio nella trasmissione dati Master-Slave tramite cavo 1:1 con connettori a spina M12 (disponibile come accessori Q3).

Le prese X6 e X7 sono collegate fra di loro elettricamente.

- Punto di collegamento: connettore circolare esterno sull'inverter.

Procedura

1. Inserire il connettore in una presa X6 dell'inverter 1.
2. Inserire l'altra estremità del cavo in una presa X7 dell'inverter 2.
3. Collegare gli altri inverter allo stesso modo.
4. Eseguire la terminazione nell'ultimo inverter come indicato nel relativo manuale di istruzioni.

Assegnare indirizzo di comunicazione

- Impostazione: nel menu Comunicazione nel display di comando dell'inverter.
Raccomandazione: numerazione progressiva, a partire da 1.
- Procedura: come previsto dal manuale di istruzioni relativo all'inverter.

71.3 QX3

Terminazione	Indirizzamento	Interfaccia
No	Sì	LAN

Selezionabile sotto "Q3:QX3"

Collegare i tipi seguenti secondo questo schermo:

- QX³4000
- QX³5000
- QX³6000
- QX³7000
- QX³8000
- QX³10000
- QX³13000
- QX³15000
- QX³18000

Panoramica

- interfaccia integrata.
- Deve essere assegnato l'indirizzo IP degli inverter.
- Cablaggio tramite cavo di rete (cavo Patch) e router Ethernet oppure Switch.
- Fasi di lavoro:
 - Assegnare in modo statico/fisso l'indirizzo IP nell'inverter.
 - Esclusione dell'alimentazione elettrica di inverter e Solar-Log™.
 - Cablare l'inverter al Solar-Log™ (RJ45).
 - Cablare gli inverter (RJ45).

Cablare l'inverter al Solar-Log™

Il cablaggio viene eseguito tramite

- cavo di rete (cavo Patch/cavo crossover) e
- router o switch Ethernet.

Cablare gli inverter

Il cablaggio degli inverter viene eseguito mediante.

l'interfaccia RJ45 ed event. mediante un router/switch.

Stabilire una connessione come previsto dal manuale di istruzioni relativo all'inverter.

Assegnazione indirizzo IP

- Deve essere assegnato un indirizzo IP statico/fisso nel display dell'inverter.
- Selezionare un indirizzo IP dalla stessa classe sottorete C del Solar-Log™.

Esempio: Solar-Log™ ha 192.168.178.49.

In questo caso gli inverter devono avere un indirizzo IP dal campo di valori 192.168.178.xxx (xxx sta per un numero compreso fra 1 - 254).

- Procedura: come previsto dal manuale di istruzioni relativo all'inverter.



Nota

Ogni inverter deve essere raggiungibile singolarmente tramite la rete. A questo proposito in ogni inverter attivare le interfacce di rete (in corrispondenza dell'opzione menu "LAN" selezionare "Attivare LAN") e integrare gli inverter nella rete tramite uno switch.

Riconoscimento Solar-Log™

- Per il riconoscimento nel Solar-Log™ selezionare in corrispondenza dell'opzione [Configurazione](#) | [Apparecchi](#) | [Definizione](#) nella sezione [Rete](#) il produttore di inverter „Q3:QX3” e confermare la selezione con OK.
- Salvare e avviare il riconoscimento dispositivi in [Configurazione](#) | [Dispositivi](#) | [Riconoscimento](#).

Riconoscimento Solar-Log 1200

- Il riconoscimento inverter nel Solar-Log 1200 in alternativa può essere avviato anche mediante il display. Per il riconoscimento inverter selezionare il produttore „Q3:QX3” tramite l'interfaccia „Rete” e avviare il riconoscimento.



Nota relativa alla gestione smart grid

Supporto del Solar-Log dalla versione firmware dell'inverter .19.



Nota

Tramite l'interfaccia Web dell'inverter in corrispondenza di "Impostazioni ► Installazione ► Impostazioni EVU ► Riduzione di potenza" selezionare "Controllo esterno tramite interfaccia di rete" e in corrispondenza di "Impostazioni cos(phi)" selezionare "Controllo esterno tramite interfaccia di rete".

71.4 QY

Terminazione Indirizzamento Interfaccia

Sì

Sì

RS485



Nota

Per garantire una comunicazione tra Solar-Log™ e inverter, su entrambi i dispositivi deve essere selezionato lo stesso protocollo.

Selezione protocollo per il riconoscimento dispositivi:

- Q3: Protocol 1
- Q3: Protocol 9

Modelli supportati:

- QY3000/1
- QY3000
- QY4000
- QY5000

Panoramica

- interfaccia integrata.
- Punto di collegamento: connettore circolare esterno sull'inverter.
- Cablaggio a 3 poli.
- L'indirizzo di comunicazione deve essere assegnato.
- Gli inverter devono essere collegati a terra, in caso contrario possono verificarsi problemi nel riconoscimento dell'inverter.
- Fasi di lavoro:
 - Esclusione dell'alimentazione elettrica di inverter e Solar-Log™.
 - Cablare l'inverter al Solar-Log™.
 - Cablare gli inverter.
 - Assegnare indirizzo di comunicazione.

Cablare l'inverter al Solar-Log™

- cavo dati preconfezionato (accessorio; non incluso nella dotazione)
- oppure
- un proprio cavo dati schermato a 3 fili e il connettore della morsettiera.

Procedura

1. In caso di confezionamento autonomo del collegamento cavi, collegare i fili secondo lo schema seguente:

Connettore della morsettiera Solar-Log Base RS485 (A) / (B) Morsettiera inverter

Morsetto	Solar-Log™	Morsetto
▶ 1 (Data+)	▶ (A) 6 o (B) 10 (Data+)	▶ 2 - Data+
▶ 3 GND	▶ (A) 8 o (B) 12 GND	▶ 3 - Massa
▶ 4 (Data-)	▶ (A) 9 o (B) 13 (Data-)	▶ 4 - Data -

2. Eseguire la terminazione nei connettori della morsettiera Pin 1 e Pin 4 sul Solar-Log™ mediante la resistenza terminale 120 Ω.
3. Se non deve essere collegato nessun altro inverter, eseguirne la terminazione come indicato nel manuale di istruzioni dell'inverter.
4. Chiudere l'inverter se non deve essere collegato nessun altro inverter.
5. Infilare il connettore della morsettiera nella presa RS485 del Solar-Log™.

Cablare gli inverter

- Cablaggio nella trasmissione dati Master-Slave tramite cavo 1:1 con connettori a spina M12.
- Le prese X6 e X7 sono collegate fra di loro elettricamente.
- Punto di collegamento: connettore circolare esterno sull'inverter.

Procedura

1. Inserire il connettore in una presa X6 dell'inverter 1.
2. Inserire l'altra estremità del cavo in una presa X7 dell'inverter 2.
3. Collegare gli altri inverter allo stesso modo.
4. Eseguire la terminazione nell'ultimo inverter come indicato nel relativo manuale di istruzioni.

Assegnare indirizzo di comunicazione

- Impostazione: nel menu Comunicazione nel display di comando dell'inverter; Parametro 89
Raccomandazione: numerazione progressiva, a partire da 1.
Eseguire questa impostazione dall'opzione menu Indirizzo SPP.
- Procedura: come previsto dal manuale di istruzioni relativo all'inverter.



Nota

Per poter utilizzare il controllo della potenza attiva e della potenza reattiva, per tutti gli inverter deve essere impostata la modalità cos Phi fisso secondo le preimpostazioni del produttore.

72 RCT Power

72.1 RCT Power

Terminazione Indirizzamento Interfaccia

Si Si RS485

Nel riconoscimento inverter selezionare „RCT Power“

Modelli supportati:

- Power Inverter 4.0, Power Inverter 5.0, Power Inverter 6.0

Panoramica

- Interfaccia integrata.
- Punto di collegamento: morsettiera X102 all'interno dell'inverter.
- Cablaggio a 2 poli.
- L'indirizzo di comunicazione deve essere assegnato.
- Fasi di lavoro:
 - Escludere l'alimentazione elettrica di inverter e Solar-Log™.
 - Cablare l'inverter al Solar-Log™.
 - Assegnare indirizzo di comunicazione.
 - Eseguire la terminazione dell'inverter.

Cablare l'inverter al Solar-Log™

Il cablaggio viene eseguito tramite:

- un proprio cavo dati schermato a 2 fili e il connettore della morsettiera.



Nota

Per poter eseguire un indirizzamento dell'inverter, è necessario scaricare prima l'RCT PowerApp dal PlayStore. L'indirizzamento viene eseguito come previsto dalle istruzioni relative all'app.

Procedura:

1. Aprire l'inverter come previsto dal manuale di istruzioni relativo all'inverter.
2. In caso di confezionamento autonomo del collegamento cavi, collegare i fili secondo lo schema seguente:

Connettore della morsettiera Solar-Log Base RS485 (A) / (B) Morsettiera X102 Solar-Log™

Morsetto		Pin
▶ 1 (Data+)	▶ (A) 6 o (B) 10 (Data+)	▶ +
▶ 4 (Data-)	▶ (A) 9 o (B) 13 (Data-)	▶ -

3. Se non deve essere collegato nessun altro inverter, eseguirne la terminazione come indicato nel manuale di istruzioni dell'inverter.
4. Chiudere l'inverter se non deve essere collegato nessun altro inverter.
5. Infilare il connettore della morsettiera nella presa RS485 del Solar-Log™.

Cablare gli inverter

- Punto di collegamento: morsettiera X102 nell'inverter.
- Collegare gli inverter come previsto dal relativo manuale di istruzioni.

Assegnare indirizzo di comunicazione

- Raccomandazione: numerazione progressiva, a partire da 1 fino a 250.
- Impostazione: mediante RCT PowerApp.
- Procedura: come previsto dalle relative istruzioni.



Nota!

È possibile collegare al massimo 32 inverter per ogni bus RS485.

RCT Power

Assicurarsi che sul dispositivo RCT Power sia installata la versione SW più aggiornata (min. 4733) e che nell'APP la modalità di lavoro RS485 sia impostata su „Modbus Slave“ / (impostazione di serie)

Procedere come indicato di seguito:

Avviare „RCT Power App“ e procedere:

Fare clic su „“ ► Eseguire il login, password „installer“ ► dispositivo ► impostazioni ► interfacce ► RS485.

In „Modalità di lavoro RS485“ selezionare l'opzione „Modbus Slave“ e in „Indirizzo RS485“ inserire l'indirizzo desiderato. Al termine dell'impostazione premere „Flash“.

73 REFUSOL

73.1 Refusol

Terminazione	Indirizzamento	Interfaccia
Connettore terminale	Sì	RS485



Nota

Per garantire una comunicazione tra Solar-Log™ e inverter, su entrambi i dispositivi deve essere selezionato lo stesso protocollo.

Selezione protocollo per il riconoscimento dispositivi:

- RefuSol: Native (con controllo PM)
- RefuSol: Generic

Panoramica

- interfaccia integrata.
- Punto di collegamento: Presa RS485 sul lato inferiore dell'inverter.
- Cablaggio a 2 poli.
- L'indirizzo di comunicazione deve essere assegnato.
- Fasi di lavoro:
 - Esclusione dell'alimentazione elettrica di inverter e Solar-Log™.
 - Cablare l'inverter al Solar-Log™.
 - Cablare gli inverter.
 - Assegnare indirizzo di comunicazione.

Nota relativa alle installazioni precedenti di Solar-Log™/Refu

- Impostare la compatibilità:



Nota

Per poter utilizzare il controllo della potenza attiva e della potenza reattiva, tutti gli inverter devono essere impostati su:

- Protocollo 1
- 57600 Baud
- Parametro 1164 sul valore 2

Cablare l'inverter al Solar-Log™

Il cablaggio viene eseguito tramite

- un proprio cavo dati schermato a 2 fili e il connettore della morsettiere.

Procedura

1. In caso di confezionamento autonomo del collegamento cavi, collegare i fili secondo lo schema seguente:

Connettore della morsettiera Solar-Log Base RS485 (A) / (B) Presa R485 inverter Solar-Log™

Morsetto		Pin
▶ 1 (Data+)	▶ (A) 6 o (B) 10 (Data+)	▶ 2
▶ 4 (Data-)	▶ (A) 9 o (B) 13 (Data-)	▶ 3

2. Se non viene collegato nessun altro inverter, eseguirne la terminazione: nelle prese „RS485 OUT“ ponticellare con il connettore circolare REFUSOL i collegamenti PIN1 verso PIN2 e PIN3 verso PIN4.
3. Chiudere l'inverter se non deve essere collegato nessun altro inverter.
4. Infilare il connettore della morsettiera nella presa RS485 del Solar-Log™.

Cablare gli inverter

- Cablaggio mediante:
 - cavo dati schermato a 2 fili e.
 - connettore a 4 fili "SACC-M12MS-4SC" (2 pezzi, in allegato all'inverter).
- Punto di collegamento: Prese RS485 sul lato inferiore dell'inverter.

Le prese RS485 "IN" e "OUT" sono doppie, per poter proseguire il cablaggio fino all'inverter successivo.

Procedura

1. Cablare il cavo dati con il connettore "SACC-M12MS-4SC" come previsto dal manuale di istruzioni relativo all'inverter.
2. Inserire un connettore nella presa "OUT" (X14B) dell'inverter 1.
3. Inserire l'altra estremità del cavo in una presa "IN" (X15B) dell'inverter 2.
4. Collegare gli altri inverter allo stesso modo.
5. Se non viene collegato nessun altro inverter, eseguirne la terminazione: nelle prese "RS485 OUT" ponticellare con il connettore circolare REFUSOL i collegamenti PIN1 verso PIN2 e PIN3 verso PIN4.
6. Chiudere l'inverter.

Assegnare indirizzo di comunicazione

- Raccomandazione: numerazione progressiva, a partire da 1; indirizzo il più alto possibile: 31.

Nel display di comando dell'inverter impostare i parametri seguenti:

1. premere »F1«, selezionare **Elenco numerico**, premere »ENTER«.
2. Impostare Parametro Numero **2000** [Protezione password], premere 2 volte »ENTER«.
3. Immettere il valore numerico **72555**, premere »ENTER«.
4. Impostare Parametro Numero **0406**, premere »ENTER«.
5. Selezionare il sottoparametro **0406,3**, premere »ENTER«.
6. Immettere il valore numerico per indirizzo di comunicazione x [x = numerazione progressiva, a partire da 1; indirizzo il più alto possibile: 31], premere »ENTER«.

Dopo la parametrizzazione nel display:

1. Tramite il sezionatore DC installato accendere e spegnere brevemente l'inverter, per attivare le impostazioni.
2. Impostare data e ora sull'inverter come previsto dal manuale di istruzioni relativo all'inverter.

Installazioni precedenti Solar-Log™/Refusol: Impostare la compatibilità

Negli impianti Solar-Log™/Refusol più vecchi, l'inverter doveva essere impostato con parametri supplementari su compatibilità Solar-Log™.

Questo è necessario solamente se un inverter è stato sostituito a causa di un difetto o se l'impianto è stato ampliato. In questi casi i nuovi inverter devono essere provvisti nuovamente dei parametri estesi.

I parametri estesi sono disponibili solo a partire dalla versione Firmware 800.2.20 dell'inverter o successive. La versione Firmware è visualizzabile tramite il menu dell'inverter:

► »F1« / Elenco numerico / Parametro 1.1 fino a 1.3.

Le versioni correnti Firmware e le indicazioni relative all'operazione di caricamento vengono proposte all'indirizzo www.refu-elektronik.de.

Nel display di comando dell'inverter impostare i parametri seguenti:

1. Premere »F1«.
2. Selezionare Elenco numerico, premere »ENTER«.
3. Impostare il parametro Numero 0407, premere »ENTER«.
4. Selezionare il sottoparametro 0407,3, premere »ENTER«.
5. Immettere valore numerico "2".
[tipo di comunicazione RS485: Solar-Log], premere »ENTER«.
6. Impostare il parametro Numero 0420, premere »ENTER«.
7. Selezionare il sottoparametro 0420,3, premere »ENTER«.
8. Selezionare il valore numerico 9600, premere »ENTER«.
9. Tramite il sezionatore DC installato accendere e spegnere brevemente l'inverter, per attivare le impostazioni.



Nota

Nell'impostazione in corrispondenza dell'opzione 5 il valore numerico "2" si riferisce al vecchio protocollo Solar-Log e il valore numerico "1" al protocollo nativo per il controllo della potenza attiva e della potenza reattiva.

Nell'opzione 8 il valore numerico si riferisce alla velocità di comunicazione degli inverter e con il vecchio protocollo Solar-Log il valore numerico è 9600 e con il protocollo nativo è 57600.

Assegnare indirizzo di comunicazione

- Raccomandazione: numerazione progressiva, a partire da 1.
- Impostazione: mediante display di comando dell'inverter.
- Procedura: come previsto dal manuale di istruzioni relativo all'inverter.



Nota

Per poter utilizzare il controllo della potenza attiva e della potenza reattiva, tutti gli inverter devono essere impostati su:

- Protocollo 1
- 57600 Baud
- Parametro 1164 sul valore 2



Nota

È possibile collegare al massimo 31 inverter in un bus RS485.



Molto importante!

Per il collegamento del dispositivo del rispettivo produttore, osservare la documentazione del produttore nella rispettiva versione valida.

74 REP

74.1 REP

Terminazione Indirizzamento Interfaccia

Interruttore Dip	Sì	RS485
------------------	----	-------

Panoramica

- interfaccia integrata.
- Punto di collegamento: Morsettiera nell'inverter.
- Cablaggio a 2 poli.
- L'indirizzo di comunicazione deve essere assegnato.
- Fasi di lavoro:
 - Esclusione dell'alimentazione elettrica di inverter e Solar-Log™.
 - Cablare l'inverter al Solar-Log™.
 - Cablare gli inverter.
 - Assegnare indirizzo di comunicazione.

Cablare l'inverter al Solar-Log™

Il cablaggio viene eseguito tramite

- un proprio cavo dati schermato a 2 fili con il connettore della morsettiera.

Procedura

1. Aprire l'inverter come previsto dal manuale di istruzioni relativo all'inverter.
2. In caso di confezionamento autonomo del collegamento cavi, collegare i fili secondo lo schema seguente:

Connettore della morsettiera Solar-Log Base RS485 (A) / (B) Morsettiera nell'inverter

Morsetto		Morsetto RS485
▶ 1 (Data+)	▶ (A) 6 o (B) 10 (Data+)	▶ 1 T/R 1+
▶ 4 (Data-)	▶ (A) 9 o (B) 13 (Data-)	▶ 2 T/R 1-

3. Se non viene collegato nessun altro inverter, eseguirne la terminazione: nell'inverter portare l'interruttore DIP per resistenza terminale su "On".
4. Chiudere l'inverter.
5. Infilare il connettore della morsettiera nella presa RS485 del Solar-Log™.

Cablare gli inverter

- Punto di collegamento: Morsettiera nell'inverter.
- Cablaggio a 2 poli.

Procedura

1. Aprire l'inverter come previsto dal manuale di istruzioni relativo all'inverter.
2. In caso di confezionamento autonomo del collegamento cavi, collegare i fili secondo lo schema seguente:

Morsettiera nell'inverter

Morsetto RS485

▶ 1 T/R 1+

▶ 2 T/R 1-

Morsettiera nell'inverter

Morsetto RS485

▶ 1 T/R 2+

▶ 2 T/R 2-

3. Collegare i morsetti A e B dell'inverter 1 con i morsetti corrispondenti dell'inverter 2.
4. Collegare gli altri inverter allo stesso modo.
5. Se non viene collegato nessun altro inverter, eseguirne la terminazione:
Portare l'interruttore DIP per resistenza terminale su "On".
6. Chiudere l'inverter.
7. Infilare il connettore della morsettiera nella presa RS485 del Solar-Log™.

Assegnare indirizzo di comunicazione

- Raccomandazione: numerazione progressiva, a partire da 1.
- Impostazione: mediante interruttore Dip dell'inverter.
- Procedura: come previsto dal manuale di istruzioni relativo all'inverter.

75 Reverberi

75.1 Reverberi (serie EDI)

Terminazione Indirizzamento Interfaccia

Si Sì RS485

Panoramica

- interfaccia integrata.
- Punto di collegamento: morsettiera all'interno nell'inverter.
- Cablaggio a 4 poli.
- L'indirizzo di comunicazione deve essere assegnato.
- Fasi di lavoro:
 - Esclusione dell'alimentazione elettrica di inverter e Solar-Log™.
 - Cablare l'inverter al Solar-Log™.
 - Assegnare indirizzo di comunicazione.
 - Eseguire la terminazione dell'inverter.

Cablare l'inverter al Solar-Log™

Il cablaggio viene eseguito tramite:

- cavo dati preconfezionato (accessorio; non incluso nella dotazione).

Procedura:

1. Aprire l'inverter come previsto dal manuale di istruzioni relativo all'inverter.
2. Far passare i fili liberi attraverso l'apertura del cavo dell'inverter.
3. In caso di confezionamento autonomo del collegamento cavi collegare i fili secondo lo schema seguente:

Connettore della morsettiera Solar-Log™	Solar-Log Base RS485 (A) / (B)	Connettore della morsettiera inverter
Morsetto		Pin
▶ 1 (Data+)	▶ (A) 6 o (B) 10 (Data+)	▶ 5
▶ 1 (Data+)	▶ (A) 6 o (B) 10 (Data+)	▶ 7
▶ 4 (Data-)	▶ (A) 9 o (B) 13 (Data-)	▶ 4
▶ 4 (Data-)	▶ (A) 9 o (B) 13 (Data-)	▶ 6

4. Se non deve essere collegato nessun altro inverter, eseguirne la terminazione come indicato nel manuale di istruzioni dell'inverter.
5. Chiudere l'inverter se non deve essere collegato nessun altro inverter.
6. Infilare il connettore della morsettiera nella presa RS485 del Solar-Log™.

Cablare gli inverter

- Punto di collegamento: morsettiera all'interno nell'inverter.
- Cablaggio a 4 poli.

Procedura

1. Aprire l'inverter come previsto dal manuale di istruzioni relativo all'inverter.
2. Collegare gli altri inverter allo stesso modo.
3. Eseguire la terminazione nell'ultimo inverter come indicato nel relativo manuale di istruzioni.
4. Chiudere l'inverter.
5. Assegnare indirizzo di comunicazione.
6. Raccomandazione: numerazione progressiva da Solar-Log™, ad iniziare da 2 (non 1!). Ultimo indirizzo per 247.
7. Impostazione: mediante display di comando dell'inverter.
8. Procedura: come previsto dal manuale di istruzioni relativo all'inverter.



Nota

È possibile collegare al massimo 31 inverter in un bus RS485.

76 Riello

76.1 Riello

Terminazione	Indirizzamento	Interfaccia
Si	No	RS422

Panoramica

- Interfaccia non integrata; montare successivamente la scheda interfaccia RS485.
- Cablaggio a 4 poli – solo nell'attacco RS485/422 B o C del Solar-Log™.
- L'indirizzo di comunicazione non deve essere assegnato.
- Tecnica Multi-String.

Gli inverter Riello a seconda del modello sono dotati di 1 o 3 MPP-Tracker. Ogni ingresso stringa viene monitorato separatamente e adeguato in modo ottimale ai moduli collegati.

Il Solar-Log™ durante l'operazione di riconoscimento inverter riconosce automaticamente quanti inverter e quante stringhe sono attivi.



Nota

La sequenza con la quale gli inverter vengono visualizzati dopo il riconoscimento nel Solar-Log™ è casuale. Si raccomanda vivamente, di riordinare immediatamente dopo il riconoscimento gli inverter al momento della messa in funzione nella finestra di dialogo [Configurazione | Dispositivi | Configurazione | Sequenza](#).

- ▶ Gli inverter possono essere identificati tramite il numero di serie visualizzato.

- Fasi di lavoro:
 - Esclusione dell'alimentazione elettrica di inverter e Solar-Log™.
 - Installare interfaccia RS485 sull'inverter.
 - Cablare l'inverter al Solar-Log™.
 - Cablare gli inverter.

Installare interfaccia RS485

Procedura

- ▶ Inserire e collegare a vite l'interfaccia RS485 come previsto dal manuale di installazione relativo alla scheda d'interfaccia nella parte inferiore dell'inverter.

Cablare l'inverter al Solar-Log™

Il cablaggio viene eseguito tramite

- cavo dati preconfezionato (accessorio; non incluso nella dotazione) oppure
- un proprio cavo dati schermato a 4 fili e il connettore della morsettiera.



Nota

Collegare l'inverter solo tramite l'interfaccia RS485/422 B o C.

Procedura

1. Aprire l'inverter come previsto dal manuale di istruzioni relativo all'inverter.
2. Far passare i fili liberi attraverso l'apertura del cavo dell'inverter.
3. In caso di confezionamento autonomo del collegamento cavi, collegare i fili secondo lo schema seguente:

Connettore della morsettiera Solar-Log Base RS422 Solar-Log™ **Morsettiera inverter**

Morsetto	Morsetto	Morsetto
▶ 1 (T/RX+)	▶ 6 (T/RX+)	▶ R+
▶ 4 (T/RX-)	▶ 9 (T/RX-)	▶ R-
▶ 5 (R/TX+)	▶ 10 (R/TX+)	▶ T+
▶ 6 (R/TX-)	▶ 13 (R/TX-)	▶ T-

4. Se non deve essere collegato nessun altro inverter, eseguirne la terminazione come indicato nel manuale di istruzioni dell'inverter.
5. Chiudere l'inverter se non deve essere collegato nessun altro inverter.
6. Infilare il connettore della morsettiera nella presa RS485/422 B o C del Solar-Log™.

Cablare gli inverter

- Cablaggio tramite cavo dati schermato a 4 fili.
- Punto di collegamento: morsettiera all'interno nell'inverter (su interfaccia RS485 montata successivamente).

Procedura

1. Aprire l'inverter come previsto dal manuale di istruzioni relativo all'inverter.
2. Collegare i morsetti R+, R-, T+ e T- dell'inverter 1 con i morsetti corrispondenti dell'inverter 2.
3. Collegare gli altri inverter allo stesso modo.
4. Eseguire la terminazione nell'ultimo inverter come indicato nel relativo manuale di istruzioni.
5. Chiudere l'inverter.

77 Rishabh Instruments Pvt. Ltd.

77.1 Rishabh - Radius

Terminazione	Indirizzamento	Interfaccia
--------------	----------------	-------------

-	Si	RS485
---	----	-------

Selezionabile fra i produttori: "Rishabh"; tipo: "Radius"; interfaccia: "RS485"

Modelli supportati:

- 10KwAE 1mppt
- 10KwAE 2mppt
- 12KwAE 1mppt
- 12KwAE 2mppt
- 15KwAE 2mppt
- 18KwAE 2mppt
- 20KwAE 2mppt
- 20KwAE 3mppt
- 10KwEE 1mppt
- 15KwEE 1mppt
- 20KwEE 1mppt

Panoramica

- Interfaccia integrata.
- Punto di collegamento: morsettiera all'interno nell'inverter.
- Cablaggio a 2 poli.
- L'indirizzo di comunicazione deve essere assegnato.
- Fasi di lavoro:
 - Escludere l'alimentazione elettrica di inverter e Solar-Log™.
 - Cablare l'inverter al Solar-Log™.
 - Assegnare indirizzo di comunicazione.
 - Eseguire la terminazione dell'inverter.

Cablare l'inverter al Solar-Log™

Il cablaggio viene eseguito tramite:

- un proprio cavo dati schermato a 2 fili e il connettore della morsettiera.



Nota

Gli inverter Rishabh hanno 2 collegamenti RS485 (A e B), Solar-Log™ in base al baudrate necessario di 38400 supporta solo il collegamento RS485 A.

Procedura:

1. Aprire l'inverter come previsto dal manuale di istruzioni relativo all'inverter.
2. In caso di confezionamento autonomo del collegamento cavi, collegare i fili secondo lo schema seguente:

Connettore della morsettiera Solar-Log Base RS485 (A) / (B) Morsettiera inverter RS485 A
Solar-Log™

Morsetto		Piedinatura su RS485 A
▶ 1 (Data+)	▶ (A) 6 o (B) 10 (Data+)	▶ A1
▶ 4 (Data-)	▶ (A) 9 o (B) 13 (Data-)	▶ B1

3. Se non deve essere collegato nessun altro inverter, eseguirne la terminazione come indicato nel manuale di istruzioni dell'inverter.
4. Chiudere l'inverter se non deve essere collegato nessun altro inverter.
5. Infilare il connettore della morsettiera nella presa RS485 del Solar-Log™.

Cablare gli inverter

- Punto di collegamento: Morsettiera nell'inverter.
- Collegare gli inverter come previsto dal relativo manuale di istruzioni.

Assegnare indirizzo di comunicazione

- Raccomandazione: numerazione progressiva, a partire da 1 fino a 50.
- Impostazione: mediante display di comando dell'inverter.
- Procedura: come previsto dal manuale di istruzioni relativo all'inverter.

78 SAJ

78.1 Suntrio/R5

Terminazione Indirizzamento Interfaccia

- Sì RS485

Nel riconoscimento inverter selezionare „SAJ“.

Serie supportati:

- Suntrio
- R5

Panoramica

- Interfaccia integrata.
- Punto di collegamento: presa tonda, all'esterno sull'inverter.
- Cablaggio a 3 poli.
- L'indirizzo di comunicazione deve essere assegnato.
- Fasi di lavoro:
 - Escludere l'alimentazione elettrica di inverter e Solar-Log™.
 - Cablare l'inverter al Solar-Log™.
 - Cablare gli inverter.
 - Assegnare indirizzo di comunicazione.

Cablare l'inverter al Solar-Log™

Il cablaggio viene eseguito tramite

- un proprio cavo dati schermato, a 3 fili con connettore circolare e il connettore della morsettiera.

Procedura

1. In caso di confezionamento autonomo del collegamento cavi, collegare i fili secondo lo schema seguente:

Connettore della morsettiera Solar-Log Base RS485 (A) / (B) Presa tonda inverter Solar-Log™

Morsetto		Pin
▶ 1 (Data+)	▶ (A) 6 o (B) 10 (Data+)	▶ PIN A
▶ 3 GND	▶ (A) 8 o (B) 12 GND	▶ GND
▶ 4 (Data-)	▶ (A) 9 o (B) 13 (Data-)	▶ PIN B

2. Inserire il connettore circolare in una presa tonda COM qualsiasi dell'inverter.
3. Infilare il connettore della morsettiera nella presa RS485 del Solar-Log™.

Cablare gli inverter

- Cablaggio mediante cavo a 3 poli con connettore circolare.
- Punto di collegamento: presa tonda, all'esterno sull'inverter.

Procedura

1. Inserire il connettore circolare in una presa tonda qualsiasi dell'inverter 1.
2. Inserire l'altra estremità del cavo in una presa tonda qualsiasi dell'inverter 2.
3. Collegare gli altri inverter allo stesso modo.
4. Infilare il connettore della morsettiera nella presa RS485 del Solar-Log™.

Assegnare indirizzo di comunicazione

- Raccomandazione: numerazione progressiva, a partire da 1.
- Campo indirizzo: da 1 a 247.
- Impostazione: mediante display di comando dell'inverter.
- Procedura: come previsto dal manuale di istruzioni relativo all'inverter.

79 SALICRU

79.1 SALICRU EQX

Terminazione Indirizzamento Interfaccia

Si	No	RS422
----	----	-------

Panoramica

- Interfaccia non integrata; montare successivamente la scheda interfaccia RS485.
- Cablaggio a 4 poli – solo nell'attacco RS485/422 B o C del Solar-Log™.
- L'indirizzo di comunicazione non deve essere assegnato.
- Tecnica Multi-String.

Gli inverter a seconda del modello sono dotati di 1 o 3 MPP-Tracker. Ogni ingresso stringa viene monitorato separatamente e adeguato in modo ottimale ai moduli collegati.

Il Solar-Log™ durante l'operazione di riconoscimento inverter riconosce automaticamente quanti inverter e quante stringhe sono attivi.



Nota

La sequenza con la quale gli inverter vengono visualizzati dopo il riconoscimento nel Solar-Log™ è casuale. Si raccomanda vivamente, di riordinare immediatamente dopo il riconoscimento gli inverter al momento della messa in funzione nella finestra di dialogo [Configurazione | Dispositivi | Configurazione | Sequenza](#).

- ▶ Gli inverter possono essere identificati tramite il numero di serie visualizzato.

- Fasi di lavoro:
 - Esclusione dell'alimentazione elettrica di inverter e Solar-Log™.
 - Installare interfaccia RS485 sull'inverter.
 - Cablare l'inverter al Solar-Log™.
 - Cablare gli inverter.

Procedura

- ▶ Inserire e collegare a vite l'interfaccia RS485 come previsto dal manuale di installazione relativo alla scheda d'interfaccia nella parte inferiore dell'inverter.

Cablare l'inverter al Solar-Log™

Il cablaggio viene eseguito tramite

- cavo dati preconfezionato "BKL1" (accessorio; non incluso nella dotazione) oppure
- un proprio cavo dati schermato a 4 fili e il connettore della morsettiera.



Nota

Collegare l'inverter solo tramite l'interfaccia RS485/422 B o C

Procedura

1. Aprire l'inverter come previsto dal manuale di istruzioni relativo all'inverter.
2. Far passare i fili liberi attraverso l'apertura del cavo dell'inverter.
3. In caso di confezionamento autonomo del collegamento cavi, collegare i fili secondo lo schema seguente:

Connettore della morsettiera Solar-Log Base RS422 Solar-Log™

Morsetto	Solar-Log Base RS422	Morsettiera inverter
▶ 1 (T/RX+)	▶ 6 (T/RX+)	▶ R+
▶ 4 (T/RX-)	▶ 9 (T/RX-)	▶ T+
▶ 5 (R/TX+)	▶ 10 (R/TX+)	▶ R-
▶ 6 (R/TX-)	▶ 13 (R/TX-)	▶ T-

4. Se non viene collegato nessun altro inverter, eseguirne la terminazione:
120 Ω Collegare la resistenza di terminazione.
5. Chiudere l'inverter se non deve essere collegato nessun altro inverter.
6. Infilare il connettore della morsettiera nella presa RS485/422 B o C del Solar-Log™.

Cablare gli inverter

- Cablaggio tramite cavo dati schermato a 4 fili.
- Punto di collegamento: morsettiera all'interno nell'inverter (su interfaccia RS485 montata successivamente).

Procedura

1. Aprire l'inverter come previsto dal manuale di istruzioni relativo all'inverter.
2. Collegare i morsetti R+, R-, T+ e T" dell'inverter 1 con i morsetti corrispondenti dell'inverter 2.
3. Collegare gli altri inverter allo stesso modo.
4. Se non viene collegato nessun altro inverter, eseguirne la terminazione:
120 Ω Collegare la resistenza di terminazione.
5. Chiudere l'inverter.

79.2 SALICRU EQXLV

Terminazione Indirizzamento Interfaccia

Resistenza	Sì	RS485
------------	----	-------

Panoramica

- interfaccia integrata.
- Cablaggio a 2 poli.
- L'indirizzo di comunicazione deve essere assegnato.
- Fasi di lavoro:
 - Esclusione dell'alimentazione elettrica di inverter e Solar-Log™.
 - Cablare l'inverter al Solar-Log™.
 - Cablare gli inverter.
 - Assegnare indirizzo di comunicazione.

Cablare l'inverter al Solar-Log™

Il cablaggio viene eseguito tramite

- cavo dati preconfezionato (accessorio; non incluso nella dotazione)
- oppure
- un proprio cavo dati schermato a 2 fili e il connettore della morsettiera.

Procedura

1. In caso di confezionamento autonomo del collegamento cavi, collegare i fili secondo lo schema seguente:

Connettore della morsettiera Solar-Log™	Solar-Log Base RS485 (A) / (B)	Morsettiera inverter
Morsetto		Morsetto
▶ 1 (Data+)	▶ (A) 6 o (B) 10 (Data+)	▶ 4 (A in)
▶ 4 (Data-)	▶ (A) 9 o (B) 13 (Data-)	▶ 3 (B in)

2. Se non viene collegato nessun altro inverter, eseguirne la terminazione: 120 Ω Collegare la resistenza di terminazione.
3. Infilare il connettore della morsettiera nella presa RS485 del Solar-Log™.

Cablare gli inverter

- Cablaggio tramite cavo dati schermato a 2 fili.
- Punto di collegamento: morsettiera all'interno nell'inverter.

Procedura

1. Collegare il morsetto 2 (A out) dell'inverter 1 con il morsetto 4 (A in) dell'inverter 2.
2. Collegare il morsetto 1 (B out) dell'inverter 1 con il morsetto 3 (B in) dell'inverter 2.
3. Collegare gli altri inverter allo stesso modo.
4. Se non viene collegato nessun altro inverter, eseguirne la terminazione: inserire resistenza terminale da 120 Ω.

Assegnare indirizzo di comunicazione

- Raccomandazione: numerazione progressiva, a partire da 1.
- Impostazione: Tramite software PC per la configurazione degli inverter.
- Procedura: come previsto dal manuale di istruzioni relativo all'inverter.

80 Samil Power

80.1 Samil Power

Terminazione	Indirizzamento	Interfaccia
-	No	RS422

Panoramica

- interfaccia integrata.
- 2 prese RJ11 internamente nell'inverter.
- Cablaggio a 4 poli.
- L'indirizzo di comunicazione non deve essere assegnato.



Nota

Collegare l'inverter solo tramite l'interfaccia RS485/422 B o C.

Fasi di lavoro

- Esclusione dell'alimentazione elettrica di inverter e Solar-Log™.
- Cablare l'inverter al Solar-Log™.
- Cablare gli inverter.

Cablare l'inverter al Solar-Log™

Il cablaggio viene eseguito tramite

- cavo dati preconfezionato (accessorio; non incluso nella dotazione).
- un proprio cavo dati schermato a 4 fili e il connettore della morsettiere.

Procedura

1. Aprire l'inverter come previsto dal manuale di istruzioni relativo all'inverter.
2. In caso di confezionamento autonomo del collegamento cavi collegare i fili secondo lo schema seguente:

Connettore della morsettiere Solar-Log Base RS422 Inverter SolarRiver* Inverter SolarLake Solar-Log™

Morsetto		Connettore RJ 11	Connettore RJ45
▶ 1 (T/RX+)	▶ 6 (T/RX+)	▶ 2 R+	▶ 3 R+
▶ 4 (T/RX-)	▶ 9 (T/RX-)	▶ 1 R-	▶ 6 R-
▶ 5 (R/TX+)	▶ 10 (R/TX+)	▶ 4 T+	▶ 1 T+
▶ 6 (R/TX-)	▶ 13 (R/TX-)	▶ 3 T-	▶ 2 T-

*Alcuni modelli SolarRiver utilizzano gli stessi attacchi del SolarLake. In questo caso eseguire il cablaggio come previsto per SolarLake.



Nota!

Il cablaggio sopra citato si riferisce al connettore RJ45 e RJ11.

3. Inserire il connettore RJ11 in una presa RJ11 qualsiasi dell'inverter 1.
4. Chiudere l'inverter se non deve essere collegato nessun altro inverter.
5. Infilare il connettore della morsettiera nella presa B RS485/422 B o C del Solar-Log™.

Cablare gli inverter

- Cablaggio tramite cavo dati schermato a 4 fili.
- Punto di collegamento: Prese RJ11.



Nota!

È possibile collegare al massimo 32 inverter per ogni bus RS422.

Procedura

Aprire l'inverter come previsto dal manuale di istruzioni relativo all'inverter.

1. Inserire il proprio cavo con il connettore RJ11 in una presa RJ11 qualsiasi dell'inverter 1.
2. Inserire il cavo nella seconda presa RJ11 del primo inverter e nella presa RJ11 del secondo inverter.
3. Collegare gli altri inverter allo stesso modo.
4. Chiudere l'inverter.
5. Infilare il connettore della morsettiera nella presa B RS485/422 del Solar-Log™.



Nota

È possibile collegare al massimo 32 inverter in un bus RS422.

81 Santerno

81.1 Santerno

Terminazione	Indirizzamento	Interfaccia
Sì	Sì	RS485

Panoramica

- interfaccia integrata.
- Punto di collegamento: Presa a 9 poli all'esterno sul fondo della carcassa.
- Cablaggio a 2 poli.
- L'indirizzo di comunicazione deve essere assegnato.
- Fasi di lavoro:
 - Esclusione dell'alimentazione elettrica di inverter e Solar-Log™.
 - Installare interfaccia RS485 sull'inverter.
 - Cablare l'inverter al Solar-Log™.
 - Cablare gli inverter.
 - Assegnare indirizzo di comunicazione.

Cablare l'inverter al Solar-Log™

Il cablaggio viene eseguito tramite

- cavo dati Santerno preconfezionato (accessorio; non incluso nella dotazione) oppure
- un proprio cavo dati schermato, a 2 fili con connettore a 9 poli e connettore della morsettiera.

Procedura

1. In caso di confezionamento autonomo del collegamento cavi, collegare i fili secondo lo schema seguente:

Connettore della morsettiera Solar-Log™ Solar-Log Base RS485 (A) / (B) Morsettiera inverter

Morsetto		Morsetto
▶ 1 (Data+)	▶ (A) 6 o (B) 10 (Data+)	▶ 1 (Linea A)
▶ 4 (Data-)	▶ (A) 9 o (B) 13 (Data-)	▶ 2 (Linea B)

- Inserire il connettore nella presa A dell'inverter.
- Se non viene collegato nessun altro inverter, eseguirne la terminazione: collegare la presa A del cavo dati Santerno-Solar-Log™ con il connettore del 1° cavo dati inverter Santerno.
- Infilare il connettore della morsettiera nella presa RS485 del Solar-Log™.

Cablare gli inverter

- Cavo dati inverter Santerno (accessorio; non incluso nella dotazione).
- Punto di collegamento: Presa a 9 poli all'esterno sul fondo della carcassa.

Procedura

1. Inserire il connettore del cavo dati dell'inverter Santerno nella presa B dell'inverter 1.
2. Inserire il connettore del cavo dati dell'inverter Santerno nella presa C dell'inverter 1.
3. Inserire il connettore dell'altra estremità del cavo nella presa C dell'inverter 2.
4. Collegare insieme altri inverter tramite la presa C.
5. Se non viene collegato nessun altro inverter, eseguirne la terminazione:
collegare la presa A del cavo dati Santerno-Solar-Log™ con il connettore del 1° cavo dati Santerno.

Assegnare indirizzo di comunicazione

- Raccomandazione: numerazione progressiva, a partire da 1.
- Impostazione: mediante display di comando dell'inverter.
- Procedura: come previsto dal manuale di istruzioni relativo all'inverter.

82 Schneider Electric

82.1 Schneider Electric SunEzy

Terminazione	Indirizzamento	Interfaccia
Sì	No	RS422

Nel riconoscimento inverter selezionare "Schneider Electric: SunEzy"

Panoramica

- Interfaccia non integrata; montare successivamente la scheda interfaccia RS485.
- Cablaggio a 4 poli – solo nell'attacco RS485/422 B o C del Solar-Log™.
- L'indirizzo di comunicazione non deve essere assegnato.
- Tecnica Multi-String.

Gli inverter a seconda del modello sono dotati di 1 o 3 MPP-Tracker. Ogni ingresso stringa viene monitorato separatamente e adeguato in modo ottimale ai moduli collegati.

Il Solar-Log™ durante l'operazione di riconoscimento inverter riconosce automaticamente quanti inverter e quante stringhe sono attivi.



Nota

La sequenza con la quale gli inverter vengono visualizzati dopo il riconoscimento nel Solar-Log™ è casuale. Si raccomanda vivamente, di riordinare immediatamente dopo il riconoscimento gli inverter al momento della messa in funzione nella finestra di dialogo [Configurazione | Dispositivi | Configurazione | Sequenza](#).

- ▶ Gli inverter possono essere identificati tramite il numero di serie visualizzato.

- Fasi di lavoro:
 - Esclusione dell'alimentazione elettrica di inverter e Solar-Log™.
 - Installare interfaccia RS485 sull'inverter.
 - Cablare l'inverter al Solar-Log™.
 - Cablare gli inverter.

Installare interfaccia RS485

Procedura

- ▶ Inserire e collegare a vite l'interfaccia RS485 come previsto dal manuale di installazione relativo alla scheda d'interfaccia nella parte inferiore dell'inverter.

Cablare l'inverter al Solar-Log™

Il cablaggio viene eseguito tramite

- cavo dati preconfezionato "BKL1" (accessorio; non incluso nella dotazione) oppure
- un proprio cavo dati schermato a 4 fili e il connettore della morsettiera.

**Nota**

Collegare l'inverter solo tramite l'interfaccia RS485/422 B o C

Procedura

1. Aprire l'inverter come previsto dal manuale di istruzioni relativo all'inverter.
2. Far passare i fili liberi attraverso l'apertura del cavo dell'inverter.
3. In caso di confezionamento autonomo del collegamento cavi, collegare i fili secondo lo schema seguente:

Connettore della morsettiera Solar-Log™
Solar-Log Base RS422
Morsettiera inverter

Morsetto		Morsetto
▶ 1 (T/RX+)	▶ 6 (T/RX+)	▶ R+
▶ 4 (T/RX-)	▶ 9 (T/RX-)	▶ R-
▶ 5 (R/TX+)	▶ 10 (R/TX+)	▶ T+
▶ 6 (R/TX-)	▶ 13 (R/TX-)	▶ T-

4. Se non deve essere collegato nessun altro inverter, eseguirne la terminazione come indicato nel manuale di istruzioni dell'inverter.
5. Chiudere l'inverter se non deve essere collegato nessun altro inverter.
6. Infilare il connettore della morsettiera nella presa RS485/422 B o C del Solar-Log™.

Cablare gli inverter

- Cablaggio tramite cavo dati schermato a 4 fili.
- Punto di collegamento: morsettiera all'interno nell'inverter (su interfaccia RS485 montata successivamente).

Procedura

1. Aprire l'inverter come previsto dal manuale di istruzioni relativo all'inverter.
2. Collegare i morsetti R+, R-, T+ e T" dell'inverter 1 con i morsetti corrispondenti dell'inverter 2.
3. Collegare gli altri inverter allo stesso modo.
4. Eseguire la terminazione nell'ultimo inverter come indicato nel relativo manuale di istruzioni.
5. Chiudere l'inverter.

82.2 Schneider Electric Xantrex GT30E

Terminazione Indirizzamento Interfaccia

- No Presa Sub D9

Nel riconoscimento inverter selezionare "Schneider Electric: XantrexGT30E"

Panoramica

- interfaccia integrata.
- Punto di collegamento: presa Sub D 9 X51 all'interno dell'inverter.
- Cablaggio a 2 poli.
- L'indirizzo di comunicazione deve essere assegnato nell'inverter.
- Fasi di lavoro:
 - Esclusione dell'alimentazione elettrica di inverter e Solar-Log™.
 - Cablare l'inverter al Solar-Log™.
 - Cablare gli inverter.

Cablare l'inverter al Solar-Log™

Il cablaggio viene eseguito tramite:

- cavo dati preconfezionato (accessorio; non incluso nella dotazione).
- un proprio cavo dati schermato a 2 fili e il connettore della morsettiera.

Procedura:

1. Aprire l'inverter come previsto dal manuale di istruzioni relativo all'inverter.
2. In caso di confezionamento autonomo del collegamento cavi collegare i fili secondo lo schema seguente:

Connettore della morsettiera Solar-Log Base RS485 (A) / (B) Inverter Solar-Log™

Morsetto		Presa Sub D9 X51
▶ 1 (Data+)	▶ (A) 6 o (B) 10 (Data+)	▶ 8
▶ 4 (Data-)	▶ (A) 9 o (B) 13 (Data-)	▶ 6

3. Chiudere l'inverter se non deve essere collegato nessun altro inverter.
4. Infilare il connettore della morsettiera nella presa RS485 del Solar-Log™.

Cablare gli inverter

- Cablaggio tramite cavo dati schermato a 2 fili.
- Punto di collegamento: presa Sub D 9 X51 all'interno dell'inverter.

Procedura

1. In caso di confezionamento autonomo del collegamento cavi collegare i fili secondo lo schema seguente:

Connettore della morsettiera Solar-Log Base RS485 (A) / (B) Inverter Solar-Log™

Morsetto		Presa Sub D9 X51
▶ 1 (Data+)	▶ (A) 6 o (B) 10 (Data+)	▶ 8
▶ 4 (Data-)	▶ (A) 9 o (B) 13 (Data-)	▶ 6

2. Collegare gli altri inverter allo stesso modo (1:1).
3. Chiudere l'inverter se non deve essere collegato nessun altro inverter.
4. Infilare il connettore della morsettiera nella presa RS485 del Solar-Log™.

82.3 Schneider Electric Conext

Terminazione Indirizzamento Interfaccia

- Sì RS485

Nel riconoscimento inverter selezionare "Schneider Electric: Conext CL/RL/TL"

Panoramica

- Interfaccia integrata.
- Punto di collegamento: presa RJ45, all'esterno sull'inverter.
- Cablaggio a 3 poli.
- L'indirizzo di comunicazione deve essere assegnato.
- Fasi di lavoro:
 - Assegnare indirizzo di comunicazione.
 - Esclusione dell'alimentazione elettrica di inverter e Solar-Log™.
 - Cablare l'inverter al Solar-Log™.
 - Cablare gli inverter.

Cablare l'inverter al Solar-Log™

Il cablaggio viene eseguito tramite

- collegamento cavi proprio con connettore RJ45 e connettore della morsettiera.

Procedura

1. Aprire l'inverter come previsto dal manuale di istruzioni relativo all'inverter.
2. Inserire il connettore RJ45 in una presa RJ45 qualsiasi del primo inverter.
3. In caso di confezionamento autonomo del collegamento cavi collegare i fili secondo lo schema seguente:

Connettore della morsettiera Solar-Log™ Solar-Log™ Solar-Log Base RS485 (A) / (B) Inverter

Morsetto		Pin
▶ 1 (Data+)	▶ (A) 6 o (B) 10 (Data+)	▶ 4
▶ 3 GND	▶ (A) 8 o (B) 12 GND	▶ 8
▶ 4 (Data-)	▶ (A) 9 o (B) 13 (Data-)	▶ 5

4. Se non deve essere collegato nessun altro inverter, eseguirne la terminazione come indicato nel manuale di istruzioni dell'inverter.
5. Chiudere l'inverter se non deve essere collegato nessun altro inverter.
6. Infilare il connettore della morsettiera nella presa RS485 del Solar-Log™.



Attenzione

Pericolo di difetti dell'apparecchio!

Il Solar-Log™ dispone anche di una presa RJ45, che in nessun caso deve essere collegata alla presa RJ45 dell'inverter!

- ▶ Collegare l'inverter solo tramite l'(e)interfaccia(e) RS485/422 del Solar-Log™.

Cablare gli inverter

- Cablaggio tramite cavo di rete (cavo Patch).
- Punto di collegamento: 2 prese RJ45.

Procedura

1. Aprire l'inverter come previsto dal manuale di istruzioni relativo all'inverter.
2. Inserire il connettore RJ45 in una presa RJ45 qualsiasi del primo inverter.
3. Inserire l'altra estremità del cavo in una presa RJ45 qualsiasi dell'inverter 2.
4. Collegare gli altri inverter allo stesso modo.
5. Eseguire la terminazione nell'ultimo inverter come indicato nel relativo manuale di istruzioni.
6. Chiudere l'inverter se non deve essere collegato nessun altro inverter.
7. Infilare il connettore della morsettiera nella presa RS485 del Solar-Log™.

82.4 Schneider Conext Sunspec (RS485)

Terminazione Indirizzamento Interfaccia

Interruttore	Si	RS485
--------------	----	-------

Nel riconoscimento inverter selezionare “Schneider ElectricConext Sunspec”

Modelli supportati:

- CL60
- CL125

Panoramica

- Interfaccia integrata.
- Punto di collegamento: presa RJ45, all'esterno sull'inverter.
- Cablaggio a 3 poli.
- L'indirizzo di comunicazione deve essere assegnato.
- Fasi di lavoro:
 - Assegnare indirizzo di comunicazione.
 - Esclusione dell'alimentazione elettrica di inverter e Solar-Log™.
 - Cablare l'inverter al Solar-Log™.
 - Cablare gli inverter.

Cablare l'inverter al Solar-Log™

Il cablaggio viene eseguito tramite

- collegamento cavi proprio con connettore RJ45 e connettore della morsettiera.

Procedura

1. Aprire l'inverter come previsto dal manuale di istruzioni relativo all'inverter.
2. Inserire il connettore RJ45 in RJ45-Out qualsiasi del primo inverter.
3. In caso di confezionamento autonomo del collegamento cavi collegare i fili secondo lo schema seguente:

Connettore della morsettiera Solar-Log Base RS485 (A) / (B) Inverter RS485

Morsetto		Pin
▶ 1 (Data+)	▶ (A) 6 o (B) 10 (Data+)	▶ A+
▶ 3 GND	▶ (A) 8 o (B) 12 GND	▶ GND
▶ 4 (Data-)	▶ (A) 9 o (B) 13 (Data-)	▶ B-

4. Se deve essere collegato solo un inverter, eseguirne la terminazione.
5. Chiudere l'inverter se non deve essere collegato nessun altro inverter.
6. Infilare il connettore della morsettiera nella presa RS485 del Solar-Log™.



Attenzione

Pericolo di difetti dell'apparecchio!

Il Solar-Log™ dispone anche di una presa RJ45, che in nessun caso deve essere collegata alla presa RJ45 dell'inverter!

- ▶ Collegare l'inverter solo tramite l'(le)interfaccia(e) RS485/422 del Solar-Log™.

Cablare gli inverter

- Cablaggio tramite cavo di rete (cavo Patch).
- Punto di collegamento: 2 prese RJ45.

Procedura

1. Aprire l'inverter come previsto dal manuale di istruzioni relativo all'inverter.
2. Inserire il connettore RJ45 in una presa OUT RJ45 del primo inverter.
3. Inserire l'altra estremità del cavo in una presa IN RJ45 dell'inverter 2.
4. Collegare gli altri inverter allo stesso modo.
5. Eseguire la terminazione nell'ultimo inverter come indicato nel relativo manuale di istruzioni.
6. Chiudere l'inverter se non deve essere collegato nessun altro inverter.
7. Infilare il connettore della morsettiera nella presa RS485 del Solar-Log™.

Assegnare indirizzo di comunicazione

- Raccomandazione: numerazione progressiva, a partire da 1 (campo indirizzo 1-247).
- Impostazione: mediante display di comando dell'inverter.
- Procedura: come previsto dal manuale di istruzioni relativo all'inverter.

82.5 Schneider Conext CL60 Sunspec (LAN)

Terminazione Indirizzamento Interfaccia

No

Si

LAN

Nel riconoscimento inverter selezionare "Schneider ElectricConext Sunspec"

Panoramica

- Interfaccia integrata.
- Deve essere assegnato l'indirizzo IP degli inverter.
- Cablaggio tramite cavo di rete (cavo Patch) e router Ethernet oppure switch.
- Fasi di lavoro:
 - Assegnare in modo statico/fisso l'indirizzo IP nell'inverter.
 - Escludere l'alimentazione elettrica di inverter e Solar-Log™.
 - Cablare l'inverter al Solar-Log™ (RJ45).
 - Cablare gli inverter (RJ45).

Cablare l'inverter al Solar-Log™

Il cablaggio viene eseguito tramite

- cavo di rete (cavo Patch/cavo crossover) e
- router o switch Ethernet.

Cablare gli inverter

Il cablaggio degli inverter viene eseguito mediante.

l'interfaccia RJ45 ed event. mediante un router/switch.

Stabilire una connessione come previsto dal manuale di istruzioni relativo all'inverter.

Assegnazione indirizzo IP

- Deve essere assegnato un indirizzo IP statico/fisso nel display dell'inverter.
- Selezionare un indirizzo IP dalla stessa classe sottorete C del Solar-Log™.

Esempio: Solar-Log™ ha 192.168.178.49.

In questo caso gli inverter devono avere un indirizzo IP dal campo di valori 192.168.178.xxx (xxx sta per un numero compreso fra 1 - 254).

- Procedura: come previsto dal manuale di istruzioni relativo all'inverter.

Riconoscimento mediante interfaccia Solar-Log™ WEB

- Per il riconoscimento nel Solar-Log™ selezionare in corrispondenza dell'opzione [Configurazione | Dispositivi | Definizione | Interfaccia](#) mediante il simbolo più la classe di dispositivi e in seguito il produttore „Schneider ElectricConext Sunspec“. Confermare la selezione con **OK**.
- Salvare e avviare il riconoscimento dispositivi in [Configurazione | Dispositivi | Riconoscimento](#).

Riconoscimento Solar-Log 1200

- Il riconoscimento inverter nel Solar-Log 1200 in alternativa può essere avviato anche mediante il display. Selezionare [Impostazioni ► Avvio ► Configurazione iniziale ► Pagina 2 „Dispositivi“ ► Aggiungi](#) e da qui selezionare il produttore „Schneider ElectricConext Sunspec“. Quindi salvare e avviare il riconoscimento dispositivi.

83 Schüco

83.1 Serie IPE CN

Terminazione	Indirizzamento	Interfaccia
Connettore terminale	Si	RS485

Selezionabile sotto RefuSol

Panoramica

- interfaccia integrata.
- Punto di collegamento: Presa RS485 sul lato inferiore dell'inverter.
- Cablaggio a 2 poli.
- L'indirizzo di comunicazione deve essere assegnato.
- Fasi di lavoro:
 - Esclusione dell'alimentazione elettrica di inverter e Solar-Log™.
 - Cablare l'inverter al Solar-Log™.
 - Cablare gli inverter.
 - Assegnare indirizzo di comunicazione.



Nota

Per poter utilizzare il controllo della potenza attiva e della potenza reattiva, tutti gli inverter devono essere impostati su:

- Protocollo 1
- 57600 Baud
- Parametro 1164 sul valore 2.

Cablare l'inverter al Solar-Log™

Il cablaggio viene eseguito tramite

- un proprio cavo dati schermato a 2 fili e il connettore della morsettiere.

Procedura

1. In caso di confezionamento autonomo del collegamento cavi collegare i fili secondo lo schema seguente:

Connettore della morsettiere Solar-Log™	Solar-Log Base RS485 (A) / (B)	Presi R485 inverter
Morsetto		Pin
▶ 1 (Data+)	▶ (A) 6 o (B) 10 (Data+)	▶ 2
▶ 4 (Data-)	▶ (A) 9 o (B) 13 (Data-)	▶ 3

2. Se non viene collegato nessun altro inverter, eseguirne la terminazione:
nelle prese "RS485 OUT" ponticellare con il connettore circolare REFUSOL i collegamenti PIN1 verso PIN2 e PIN3 verso PIN4.
3. Chiudere l'inverter se non deve essere collegato nessun altro inverter.
4. Infilare il connettore della morsettiera nella presa RS485 del Solar-Log™.

Cablare gli inverter

- Cablaggio mediante:
 - cavo dati schermato a 2 fili e
 - connettore a 4 poli "SACC-M12MS-4SC".
- Punto di collegamento: prese RS485 sul lato inferiore dell'inverter.

Le prese RS485 "IN" e "OUT" sono doppie, per poter proseguire il cablaggio fino all'inverter successivo.

Procedura

1. Cablare il cavo dati con il connettore "SACC-M12MS-4SC" come previsto dal manuale di istruzioni relativo all'inverter.
2. Inserire un connettore nella presa "OUT" (X14B) dell'inverter 1.
3. Inserire l'altra estremità del cavo in una presa "IN" (X15B) dell'inverter 2.
4. Collegare gli altri inverter allo stesso modo.
5. Se non viene collegato nessun altro inverter, eseguirne la terminazione:
nelle prese "RS485 OUT" ponticellare con il connettore circolare REFUSOL i collegamenti PIN1 verso PIN2 e PIN3 verso PIN4.
6. Chiudere l'inverter.

Assegnare indirizzo di comunicazione

- Raccomandazione: numerazione progressiva, a partire da 1; indirizzo il più alto possibile: 31.
- Assegnare un indirizzo di comunicazione come previsto dal manuale di istruzioni relativo all'inverter.

83.2 Serie IPE CT

Terminazione	Indirizzamento	Interfaccia
Interruttore Dip	Sì	RS485

Selezionabile sotto Bonfiglioli

Panoramica

- interfaccia integrata.
- Punto di collegamento: Morsettiera nell'inverter.
- Cablaggio a 3 poli.
- L'indirizzo di comunicazione deve essere assegnato.
- Fasi di lavoro:
 - Esclusione dell'alimentazione elettrica di inverter e Solar-Log™.
 - Cablare l'inverter al Solar-Log™.
 - Cablare gli inverter.
 - Assegnare indirizzo di comunicazione.

Cablare l'inverter al Solar-Log™

Il cablaggio viene eseguito tramite

- un proprio cavo dati schermato a 3 fili con il connettore della morsettiera.

Procedura

1. Rendere accessibile l'interfaccia nell'inverter.
2. In caso di confezionamento autonomo del collegamento cavi, collegare i fili secondo lo schema seguente:

Connettore della morsettiera Solar-Log Base RS485 (A) / (B) Morsettiera nell'inverter Solar-Log™

Morsetto		Morsetto RS485
▶ 1 (Data+)	▶ (A) 6 o (B) 10 (Data+)	▶ 1 A (Data+)
▶ 3 GND	▶ (A) 8 o (B) 12 GND	▶ 6 GND
▶ 4 (Data-)	▶ (A) 9 o (B) 13 (Data-)	▶ 3 B (Data-)

3. Se non viene collegato nessun altro inverter, eseguirne la terminazione: nell'inverter portare l'interruttore DIP S1 per resistenza terminale su "On".
4. Infilare il connettore della morsettiera nella presa RS485 del Solar-Log™.

Cablare gli inverter

- Punto di collegamento: Morsettiera nell'inverter.
- Cablaggio a 3 poli.

Procedura

1. Rendere accessibile l'interfaccia nell'inverter.
2. In caso di confezionamento autonomo del collegamento cavi, collegare i fili secondo lo schema seguente:

Morsettiera nell'inverter

Morsetto RS485

- ▶ 1 A (Data+)
- ▶ 6 GND
- ▶ 3 B (Data-)

Morsettiera nell'inverter

Morsetto RS485

- ▶ 2 A (Data+)
- ▶ 6 GND
- ▶ 4 B (Data-)

3. Collegare i morsetti dell'inverter 1 con i morsetti corrispondenti dell'inverter 2.
4. Collegare gli altri inverter allo stesso modo.
5. Se non viene collegato nessun altro inverter, eseguirne la terminazione:
Portare l'interruttore DIP S1 per resistenza terminale su "On".
6. Infilare il connettore della morsettiera nella presa RS485 del Solar-Log™.

Assegnare indirizzo di comunicazione

- Raccomandazione: numerazione progressiva, a partire da 1 fino a 30.
- Procedura: come previsto dal manuale di istruzioni relativo all'inverter.



Nota

È possibile collegare al massimo 20 inverter in un bus RS485.

83.3 Serie IPE SN

Terminazione	Indirizzamento	Interfaccia
Sì	Sì	RS485

Selezionabile sotto Sunways

Panoramica

- interfaccia integrata.
- Punto di collegamento: morsettiera all'interno nell'inverter:
 - Modelli 750 V: 4 morsetti RS485 su morsettiera da 10 poli.
 - Modelli 850 V: Morsettiera RS485 da 4 poli.
- Cablaggio a 2 poli.
- L'indirizzo di comunicazione deve essere assegnato.
- Fasi di lavoro:
 - Esclusione dell'alimentazione elettrica di inverter e Solar-Log™.
 - Cablare l'inverter al Solar-Log™.
 - Cablare gli inverter.
 - Assegnare indirizzo di comunicazione.

Cablare l'inverter al Solar-Log™

Il cablaggio viene eseguito tramite

- cavo dati Sunways pre confezionato (accessorio; non incluso nella dotazione) oppure
- un proprio cavo dati schermato a 2 fili e il connettore della morsettiera.

Procedura

1. Aprire l'inverter come previsto dal manuale di istruzioni relativo all'inverter.
2. Far passare i fili liberi attraverso l'apertura del cavo dell'inverter.
3. In caso di confezionamento autonomo del collegamento cavi, collegare i fili secondo lo schema seguente:

Connettore della morsettiera Solar-Log™ Solar-Log Base RS485 (A) / (B) Morsettiera inverter

Morsetto		Morsetto
▶ 1 (Data+)	▶ (A) 6 o (B) 10 (Data+)	▶ RS485+
▶ 4 (Data-)	▶ (A) 9 o (B) 13 (Data-)	▶ RS485-

4. Se non deve essere collegato nessun altro inverter, eseguirne la terminazione come indicato nel manuale di istruzioni dell'inverter.
5. Chiudere l'inverter se non deve essere collegato nessun altro inverter.
6. Infilare il connettore della morsettiera nella presa RS485 del Solar-Log™.

Cablare gli inverter

- Cablaggio tramite cavo dati schermato a 2 fili.
- Punto di collegamento: morsettiera all'interno nell'inverter:
 - Modelli 750 V: 4 morsetti RS485 su morsettiera da 10 poli.
 - Modelli 850 V: Morsettiera RS485 da 4 poli.

I collegamenti RS485 della morsettiera sono doppi, per poter proseguire il cablaggio fino all'inverter successivo.

Procedura

1. Aprire l'inverter come previsto dal manuale di istruzioni relativo all'inverter.
2. Collegare i morsetti RS485+ e RS485- di tutti gli inverter con i due fili del cavo dati come previsto dal manuale di istruzioni relativo all'inverter.
3. Eseguire la terminazione nell'ultimo inverter come indicato nel relativo manuale di istruzioni.
4. Chiudere l'inverter.

Assegnare indirizzo di comunicazione

- Raccomandazione: numerazione progressiva, a partire da 1.
- Impostazione: mediante display di comando dell'inverter.
- Procedura: come previsto dal manuale di istruzioni relativo all'inverter.

83.4 Schüco serie SGI (RS485)

Terminazione	Indirizzamento	Interfaccia
Connettore terminale	Sì	RS485

Selezionabile sotto Schüco

Panoramica

- interfaccia integrata.
- Punto di collegamento: presa RJ45 sul lato inferiore dell'inverter.
- Cablaggio a 2 poli.
- L'indirizzo di comunicazione deve essere assegnato.
- Fasi di lavoro:
 - Esclusione dell'alimentazione elettrica di inverter e Solar-Log™.
 - Cablare l'inverter al Solar-Log™.
 - Cablare gli inverter.
 - Assegnare indirizzo di comunicazione.

Cablare l'inverter al Solar-Log™

Il cablaggio viene eseguito tramite

- cavo dati preconfezionato (accessorio; non incluso nella dotazione)

oppure

- collegamento cavi proprio con connettore RJ45 e connettore della morsettiera.



Attenzione

Pericolo di difetti dell'apparecchio!

Il Solar-Log™ dispone anche di una presa RJ45, che in nessun caso deve essere collegata alla presa RJ45 dell'inverter!

- ▶ Collegare l'inverter solo tramite l'(le)interfaccia(e) RS485/422 del Solar-Log™.

Procedura

1. In caso di confezionamento autonomo del collegamento cavi, collegare i fili secondo lo schema seguente:

Connettore della morsettiera Solar-Log™ **Solar-Log Base RS485 (A) / (B)** **Inverter RJ45**

Morsetto		Pin
▶ 1 (Data+)	▶ (A) 6 o (B) 10 (Data+)	▶ 6 (B)
▶ 4 (Data-)	▶ (A) 9 o (B) 13 (Data-)	▶ 3 (A)

2. Aprire il coperchio dell'apparecchio sul lato inferiore dell'inverter.
3. Inserire il connettore RJ45 nella presa RJ45 dell'inverter.
4. Se non viene collegato nessun altro inverter, eseguirne la terminazione: inserire il connettore terminale IP20 nella presa libera RJ45. (non assolutamente necessario con lunghezze di cavi fino a 100 m).
5. Infilare il connettore della morsettiera nella presa RS485 del Solar-Log™.
6. Chiudere il coperchio dell'apparecchio sul lato inferiore dell'inverter.

Cablare gli inverter

- Cablaggio tramite cavo di rete (cavo Patch).
- Punto di collegamento: Prese RJ45 sul lato inferiore dell'inverter.

Procedura

1. Aprire il coperchio dell'apparecchio sul lato inferiore dell'inverter.
2. Inserire il connettore RJ45 in una presa RJ45 qualsiasi dell'inverter 1.
3. Inserire l'altra estremità del cavo in una presa RJ45 qualsiasi dell'inverter 2.
4. Collegare gli altri inverter allo stesso modo.
5. Eseguire la terminazione nell'ultimo inverter come indicato nel relativo manuale di istruzioni:
Inserire il connettore terminale IP20 nella presa libera RJ45.
(non assolutamente necessario con lunghezze di cavi fino a 100 m).
6. Chiudere il coperchio dell'apparecchio sul lato inferiore dell'inverter.

Assegnare indirizzo di comunicazione

- Raccomandazione: numerazione progressiva, a partire da 1.
- Impostazione: mediante display di comando dell'inverter.
- Procedura: come previsto dal manuale di istruzioni relativo all'inverter.

84 Shindengen

84.1 Shindengen

Terminazione	Indirizzamento	Interfaccia
Sì	Sì	RS485

Panoramica

- interfaccia integrata.
- Punto di collegamento: Morsettiera nell'inverter.
- Cablaggio a 3 poli.
- L'indirizzo di comunicazione deve essere assegnato..
- Fasi di lavoro:
 - Esclusione dell'alimentazione elettrica di inverter e Solar-Log™.
 - Cablare l'inverter al Solar-Log™.
 - Cablare gli inverter.
 - Assegnare indirizzo di comunicazione.

Cablare l'inverter al Solar-Log™

Il cablaggio viene eseguito tramite

- un proprio cavo dati schermato a 3 fili con il connettore della morsettiera.

Procedura

1. Aprire l'inverter come previsto dal manuale di istruzioni relativo all'inverter.
2. In caso di confezionamento autonomo del collegamento cavi, collegare i fili secondo lo schema seguente:

Connettore della morsettiera Solar-Log™	Solar-Log Base RS485 (A) / (B)	Morsettiera nell'inverter
Morsetto		Morsetto RS485
▶ 1 (Data+)	▶ (A) 6 o (B) 10 (Data+)	▶ 30 A (+)
▶ 3 GND	▶ (A) 8 o (B) 12 GND	▶ 31 GND
▶ 4 (Data-)	▶ (A) 9 o (B) 13 (Data-)	▶ 13 B (-)

3. Se non deve essere collegato nessun altro inverter, eseguirne la terminazione come indicato nel manuale di istruzioni dell'inverter.
4. Chiudere l'inverter.
5. Infilare il connettore della morsettiera nella presa RS485 del Solar-Log™.

Cablare gli inverter

- Punto di collegamento: Morsettiera nell'inverter.
- Cablaggio a 3 poli.

Procedura

1. Aprire l'inverter come previsto dal manuale di istruzioni relativo all'inverter.
2. In caso di confezionamento autonomo del collegamento cavi, collegare i fili secondo lo schema seguente:

Morsettiera nell'inverter

Morsetto RS485

▶ 30 A (+)

▶ 31 GND

▶ 13 B (-)

Morsettiera nell'inverter

Morsetto RS485

▶ 30 A (+)

▶ 31 GND

▶ 13 B (-)

3. Collegare i morsetti dell'inverter 1 con i morsetti corrispondenti dell'inverter 2.
4. Collegare gli altri inverter allo stesso modo.
5. Se non deve essere collegato nessun altro inverter, eseguirne la terminazione come indicato nel manuale di istruzioni dell'inverter.
6. Chiudere l'inverter.
7. Infilare il connettore della morsettiera nella presa RS485 del Solar-Log™.

Assegnare indirizzo di comunicazione

- Raccomandazione: numerazione progressiva, da 1 a 30.
- Procedura: come previsto dal manuale di istruzioni relativo all'inverter.



Nota

È possibile collegare al massimo 30 inverter in un bus RS485.

85 SIEL

85.1 SIEL (monofase)

Terminazione	Indirizzamento	Interfaccia
Sì	Sì	RS485

Modelli supportati:

- Soleil 1F (1-phase) 1,5, 2, 3, 4, 5, 6
- Soleil 10 TL
- Soleil M 1.5, 2, 4, 4.6, 6

Panoramica

- Interfaccia non integrata; montare successivamente la scheda interfaccia RS485.
- Cablaggio a 2 poli.
- L'indirizzo di comunicazione deve essere assegnato.
- Fasi di lavoro:
 - Assegnare indirizzo di comunicazione.
 - Esclusione dell'alimentazione elettrica di inverter e Solar-Log™.
 - Installare interfaccia RS485 sull'inverter.
 - Cablare l'inverter al Solar-Log™.
 - Cablare gli inverter.

Assegnare indirizzo di comunicazione

- Raccomandazione: numerazione progressiva, a partire da 1.
- Impostazione: Tramite l'interruttore DIP sulla scheda d'interfaccia.

Prima dell'installazione della scheda d'interfaccia RS485:

- ▶ Assegnare l'indirizzo di comunicazione tramite l'interruttore DIP 8 della scheda d'interfaccia:

Esempio – Indirizzo di comunicazione 1:

On								
Off								
Interruttore DIP								

Esempio – Indirizzo di comunicazione 2:

On	■	□	■	■	■	■	■	■
Off	□	■	□	□	□	□	□	□
Interruttore DIP	■	■	■	■	■	■	■	■

Esempio – Indirizzo di comunicazione 3:

On	□	□	■	■	■	■	■	■
Off	■	■	□	□	□	□	□	□
Interruttore DIP	■	■	■	■	■	■	■	■

Esempio – Indirizzo di comunicazione 4:

On	■	■	□	■	■	■	■	■
Off	□	□	■	□	□	□	□	□
Interruttore DIP	■	■	■	■	■	■	■	■

Esempio – Indirizzo di comunicazione 5:

On	□	■	□	■	■	■	■	■
Off	■	□	■	□	□	□	□	□
Interruttore DIP	■	■	■	■	■	■	■	■

Maggiori informazioni in Internet:

https://it.wikipedia.org/wiki/Sistema_numerico_binario

Installare interfaccia RS485

Procedura

- Installare nell'inverter l'interfaccia RS485 come previsto dal manuale di installazione relativo alla scheda d'interfaccia.

Cablare l'inverter al Solar-Log™

Il cablaggio viene eseguito tramite

- un proprio cavo dati schermato a 2 fili e il connettore della morsettiera.

Procedura

1. Aprire l'inverter come previsto dal manuale di istruzioni relativo all'inverter.
2. In caso di confezionamento autonomo del collegamento cavi, collegare i fili secondo lo schema seguente:

Connettore della morsettiera Solar-Log™	Solar-Log Base RS485 (A) / (B)	Morsettiera inverter
---	--------------------------------	----------------------

Morsetto		Morsetto
▶ 1 (Data+)	▶ (A) 6 o (B) 10 (Data+)	▶ R+
▶ 4 (Data-)	▶ (A) 9 o (B) 13 (Data-)	▶ R-

3. Se non deve essere collegato nessun altro inverter, eseguirne la terminazione come indicato nel manuale di istruzioni dell'inverter.
4. Chiudere l'inverter se non deve essere collegato nessun altro inverter.
5. Infilare il connettore della morsettiera nella presa RS485 del Solar-Log™.

Cablare gli inverter

- Cablaggio tramite cavo dati schermato a 2 fili.
- Punto di collegamento: morsettiera all'interno nell'inverter su scheda d'interfaccia RS485 montata successivamente.

Procedura

1. Aprire l'inverter come previsto dal manuale di istruzioni relativo all'inverter.
2. Collegare i morsetti T+ e T- dell'inverter 1 con i morsetti R+ e R- dell'inverter 2.

Connettore della morsettiera nell'inverter 1	Morsettiera nell'inverter 2
--	-----------------------------

Morsetto	Morsetto
▶ T+	▶ R+
▶ T-	▶ R-

3. Collegare gli altri inverter allo stesso modo.
4. Eseguire la terminazione nell'ultimo inverter come indicato nel relativo manuale di istruzioni.
5. Chiudere l'inverter.

85.2 SIEL (trifase)

Terminazione Indirizzamento Interfaccia

Sì Sì RS485

Modelli supportati:

- Soleil 3F (trifase) 10, 15, 20.
- DSP (solo in combinazione con SCB SIEL e una licenza valida).

Panoramica

- Interfaccia non integrata; montare successivamente la scheda interfaccia RS485.
- Cablaggio a 3 poli.
- L'indirizzo di comunicazione deve essere assegnato..
- Fasi di lavoro:
 - Assegnare indirizzo di comunicazione.
 - Escludere l'alimentazione elettrica di inverter e Solar-Log™.
 - Installare interfaccia RS485 sull'inverter.
 - Cablare l'inverter al Solar-Log™.
 - Cablare gli inverter.

Assegnare indirizzo di comunicazione

- Come previsto dal manuale di istruzioni relativo all'inverter.

Installare interfaccia RS485

Procedura

- ▶ Installare nell'inverter l'interfaccia RS485 come previsto dal manuale di installazione relativo alla scheda d'interfaccia.

Cablare l'inverter al Solar-Log™

Il cablaggio viene eseguito tramite

- un proprio cavo dati schermato a 3 fili e il connettore della morsettiera.

Procedura

1. Aprire l'inverter come previsto dal manuale di istruzioni relativo all'inverter.
2. In caso di confezionamento autonomo del collegamento cavi, collegare i fili secondo lo schema seguente:

Connettore della morsettiera Solar-Log Base RS485 (A) / (B) Morsettiera inverter

Morsetto		Morsetto
▶ 1 (Data+)	▶ (A) 6 o (B) 10 (Data+)	▶ 27 Data+
▶ 3 GND	▶ (A) 8 o (B) 12 GND	▶ 30 GND
▶ 4 (Data-)	▶ (A) 9 o (B) 13 (Data-)	▶ 28 Data-

3. Se non deve essere collegato nessun altro inverter, eseguirne la terminazione come indicato nel manuale di istruzioni dell'inverter.
4. Chiudere l'inverter se non deve essere collegato nessun altro inverter.
5. Infilare il connettore della morsettiera nella presa RS485 del Solar-Log™.

Cablare gli inverter

- Eseguire il cablaggio come previsto dal manuale di istruzioni relativo all'inverter.

86 Siemens

86.1 Siemens

Terminazione Indirizzamento Interfaccia

Resistenza

Sì

RS485



Nota

Per garantire una comunicazione tra Solar-Log™ e inverter, su entrambi i dispositivi deve essere selezionato lo stesso protocollo.

Selezione protocollo per il riconoscimento dispositivi:

- Siemens: Native (con controllo PM)
- Siemens: Generic

Panoramica

- interfaccia integrata.
- Punto di collegamento: Presa RS485 sul lato inferiore dell'inverter.
- Cablaggio a 2 poli.
- L'indirizzamento di comunicazione deve essere assegnato.
- Fasi di lavoro:
 - Esclusione dell'alimentazione elettrica di inverter e Solar-Log™.
 - Cablare l'inverter al Solar-Log™.
 - Cablare gli inverter.
 - Assegnare indirizzo di comunicazione.

Cablare l'inverter al Solar-Log™

Per i collegamenti tra il Solar-Log™ e l'inverter, preparare il cavo con la seguente piedinatura.

Collegamento del Solar-Log™ con il primo inverter

Solar-Log™ (Connettore del morsetto a 4/6 poli)

Solar-Log Base RS485 (A) / (B)

Primo inverter - RS485 IN (Connettore circolare a 4 poli)

Morsetto

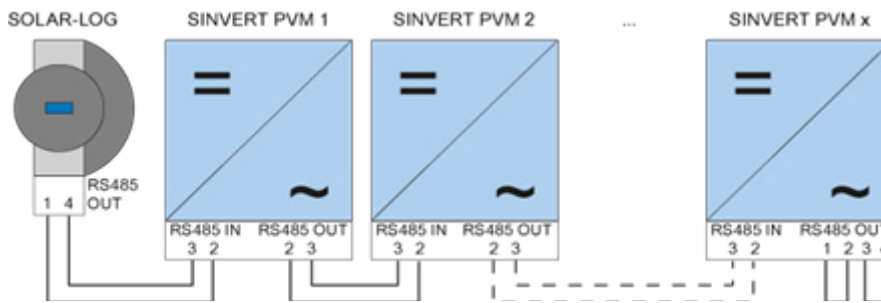
▶ 1 (Data+)	▶ (A) 6 o (B) 10 (Data+)	▶ Pin 2
▶ 4 (Data-)	▶ (A) 9 o (B) 13 (Data-)	▶ Pin 3

Se non deve essere collegato nessun altro inverter, eseguirne la terminazione come indicato nel manuale di istruzioni dell'inverter (vedere il punto seguente "Terminazione bus").

Cablare gli inverter

Gli inverter devono essere collegati l'un l'altro mediante cavo dati schermato tramite gli attacchi RS485 situati nel SINVERT PVM.

Il grafico seguente mostra lo schema di connessione di base.



Siemens - Cablaggio inverter

Come linee dati, utilizzare i connettori a spina SACC-M12MS-4SC in dotazione con l'inverter.

- Predisporre i collegamenti rappresentati nel grafico.
- Chiudere la linea del bus nell'ultimo inverter con una resistenza terminale nella presa di uscita RS485.

Inverter - RS485 OUT (Connettore circolare a 4 poli)

- ▶ Pin 2
- ▶ Pin 3

Inverter - RS485 IN (Connettore circolare a 4 poli)

- ▶ Pin 2
- ▶ Pin 3

Terminazione bus

Sull'attacco RS485 OUT dell'ultimo inverter, il bus va terminato con 120 Ω.

A questo scopo, utilizzare la resistenza interna da 120 Ω e chiudere rapidamente i seguenti pin in un connettore circolare a 4 poli mediante due ponticelli:

Inverter - RS485 OUT (Connettore circolare a 4 poli)

- ▶ Pin 1
- ▶ Pin 3
- ▶ Pin 2
- ▶ Pin 4

- Inserire questo connettore nella presa di uscita RS485 dell'ultimo inverter.

Parametrizzazione

- La parametrizzazione viene eseguita dal display dell'inverter.
- Prima delle impostazioni di comunicazione, è necessario impostare correttamente la data e l'ora e inserire la password "72555".
- I parametri di comunicazione vengono impostati nel sottomenu "F1 -> Configurazione -> Comunicazione -> RS485".
- Selezionare le singole opzioni menu tramite i tasti freccia ↑↓ e confermare con "ENTER".
- A ciascun SINVERT PVM deve essere assegnato un indirizzo di comunicazione progressivo. Si raccomanda di definire gli indirizzi in ordine progressivo iniziando da 1, quindi 1, 2, 3 fino a un massimo di 31. L'indirizzo "0" appartiene al Solar-Log™.
- La velocità di comunicazione dovrebbe essere impostata su 57600. Solo in caso di utilizzo del pacchetto wireless la velocità di comunicazione utilizzata deve essere 9.600.

Procedura per la parametrizzazione dell'indirizzo di comunicazione

1. Selezionare Indirizzo USS e premere „ENTER“.
2. Immettere un valore numerico xx [indirizzo] e premere „ENTER“.
3. Selezionare „Velocità di comunicazione“ e premere „ENTER“.
4. Immettere „Valore numerico [velocità di comunicazione]“ e premere „ENTER“.
5. Selezionare „Protokoll“ (Protocollo) e premere „ENTER“.
6. Selezionare Tipo protocollo „1“ e premere „ENTER“.

Dopo la parametrizzazione sul display, l'inverter deve essere spento per qualche minuto tramite il sezionatore DC installato. In questo modo le impostazioni vengono acquisite e attivate. La procedura per l'impostazione è descritta nel manuale dell'inverter. A partire dalla versione 2.0.3 (nov. 2009) del firmware Solar-Log™, l'inverter non necessita di ulteriori impostazioni. È possibile passare direttamente alla messa in funzione.

Compatibilità Solar-Log™ in caso di impianti PVM più vecchi

Negli impianti Solar-Log™/PVM più vecchi, l'inverter doveva essere impostato con parametri supplementari su compatibilità Solar-Log™. Questa operazione risulta tuttora necessaria qualora l'inverter sia stato sostituito a causa di un difetto o l'impianto sia stato ampliato. Solo in questi casi i nuovi inverter necessitano nuovamente dei parametri estesi.



Nota

È possibile collegare al massimo 31 inverter in un bus RS485.

87 Siliken

87.1 Siliken - Inverter centrale

Terminazione	Indirizzamento	Interfaccia
No	Sì	LAN

Panoramica

- Interfaccia integrata.
- Deve essere assegnato l'indirizzo IP degli inverter.
- Cablaggio tramite cavo di rete (cavo Patch) e router Ethernet oppure switch.
- Fasi di lavoro:
 - Assegnare in modo statico/fisso l'indirizzo IP nell'inverter.
 - Escludere l'alimentazione elettrica di inverter e Solar-Log™.
 - Cablare l'inverter al Solar-Log™ (RJ45).
 - Cablare gli inverter (RJ45).

Cablare l'inverter al Solar-Log™

Il cablaggio viene eseguito tramite

- cavo di rete (cavo Patch/cavo crossover) e
- router o switch Ethernet.

Cablare gli inverter

Il cablaggio degli inverter viene eseguito mediante.

l'interfaccia RJ45 ed event. mediante un router/switch.

Stabilire una connessione come previsto dal manuale di istruzioni relativo all'inverter.

Assegnazione indirizzo IP

- Deve essere assegnato un indirizzo IP statico/fisso nel display dell'inverter.
- Selezionare un indirizzo IP dalla stessa classe sottorete C del Solar-Log™.

Esempio: Solar-Log™ ha 192.168.178.49.

In questo caso gli inverter devono avere un indirizzo IP dal campo di valori 192.168.178.xxx (xxx sta per un numero compreso fra 1 - 254).

- Procedura: come previsto dal manuale di istruzioni relativo all'inverter.



Nota

Ogni inverter deve essere raggiungibile singolarmente tramite la rete. A questo proposito in ogni inverter attivare l'interfaccia di rete, come previsto dal manuale di istruzioni relativo all'inverter, e integrare gli inverter nella rete tramite uno switch.

Riconoscimento mediante interfaccia Solar-Log™ WEB

- Per il riconoscimento nel Solar-Log™ selezionare in corrispondenza dell'opzione [Configurazione | Dispositivi | Definizione | Interfaccia](#) mediante il simbolo più la classe di dispositivi e in seguito il produttore Siliken. Confermare la selezione con OK.
- Salvare e avviare il riconoscimento dispositivi in [Configurazione | Dispositivi | Riconoscimento](#).

Riconoscimento Solar-Log 1200

- Il riconoscimento inverter nel Solar-Log 1200 in alternativa può essere avviato anche mediante il display. Selezionare [Impostazioni ► Avvio ► Configurazione iniziale ► Pagina 2 „Dispositivi“ ► Aggiungi](#) e da qui selezionare il produttore „Siliken“. Quindi salvare e avviare il riconoscimento dispositivi.

88 SiNeng

88.1 SiNeng CP/EP

Terminazione	Indirizzamento	Interfaccia
Si	Si	RS485

Selezionabile fra i produttori: "Sineng"; tipo: "CP/EP"; interfaccia: "RS485"

Modelli supportati:

- CP-1000-B, CP-2000-B□
- EP-1260-A□EP-0500-A,EP-0630-A,EP-1000-A,EP-2000-A,EP-1000-B

Panoramica

- Interfaccia integrata.
- Punto di collegamento: morsettiera all'interno nell'inverter.
- Cablaggio a 2 poli.
- L'indirizzo di comunicazione deve essere assegnato.
- Fasi di lavoro:
 - Escludere l'alimentazione elettrica di inverter e Solar-Log™.
 - Cablare l'inverter al Solar-Log™.
 - Assegnare un indirizzo di comunicazione come previsto dal manuale di istruzioni relativo all'inverter. Campo indirizzo 1-247.
 - Eseguire la terminazione dell'inverter come previsto dal manuale di istruzioni relativo all'inverter.

Cablare l'inverter al Solar-Log™

Il cablaggio viene eseguito tramite:

- un proprio cavo dati schermato a 2 fili e il connettore della morsettiera.

Procedura:

1. Aprire l'inverter come previsto dal manuale di istruzioni relativo all'inverter.
2. In caso di confezionamento autonomo del collegamento cavi, collegare i fili secondo lo schema seguente:

Connettore della morsettiera Solar-Log Base RS485 (A) / (B) Solar-Log™ **Morsettiera inverter RS485 A**

Morsetto		Piedinatura su RS485 A
▶ 1 (Data+)	▶ (A) 6 o (B) 10 (Data+)	▶ 485A+
▶ 4 (Data-)	▶ (A) 9 o (B) 13 (Data-)	▶ 485A-

3. Se non deve essere collegato nessun altro inverter, eseguirne la terminazione come indicato nel manuale di istruzioni dell'inverter.
4. Chiudere l'inverter se non deve essere collegato nessun altro inverter.
5. Infilare il connettore della morsettiera nella presa RS485 del Solar-Log™.

Cablare gli inverter

- Punto di collegamento: morsettiera nell'inverter.
- Collegare gli inverter come previsto dal relativo manuale di istruzioni.

Assegnare indirizzo di comunicazione

- Raccomandazione: numerazione progressiva, a partire da 1.
- Impostazione: mediante display di comando dell'inverter.
- Procedura: come previsto dal manuale di istruzioni relativo all'inverter.

Riconoscimento mediante interfaccia Solar-Log™ WEB

- Per il riconoscimento nel Solar-Log™ selezionare in corrispondenza dell'opzione [Configurazione | Dispositivi | Definizione | Interfaccia](#) mediante il simbolo più la classe di dispositivi e in seguito il produttore "SiNeng", il tipo "CP/EP" e l'interfaccia. Confermare la selezione con **OK**.
- Salvare e avviare il riconoscimento dispositivi in [Configurazione | Dispositivi | Riconoscimento](#).

Riconoscimento Solar-Log 1200

- Il riconoscimento inverter nel Solar-Log 1200 in alternativa può essere avviato anche mediante il display. Selezionare le impostazioni ► **Avvio** ► **Configurazione iniziale** ► **Pagina 2 „Dispositivi“** ► **Aggiungi** e da qui selezionare „Inverter“ e „SiNeng“ come pure l'interfaccia "RS585". Quindi salvare e avviare il riconoscimento dispositivi.

88.2 SiNeng SP

Terminazione Indirizzamento Interfaccia

Si Si RS485

Selezionabile fra i produttori: "Sineng"; tipo: "SP"; interfaccia: "RS485"

Modelli supportati (dal firmware 4.2.3):

- CSP-8K, SP-10K, SP-12K, SP-20K, SP-40K, SP-50K, SP-60K, SP-40KLB, SP-50KLB, SP-60LB, SP70KLB

Panoramica

- Interfaccia integrata.
- Punto di collegamento: morsettiera all'interno nell'inverter.
- Cablaggio a 2 poli.
- L'indirizzo di comunicazione deve essere assegnato.
- Fasi di lavoro:
 - Escludere l'alimentazione elettrica di inverter e Solar-Log™.
 - Cablare l'inverter al Solar-Log™.
 - Assegnare un indirizzo di comunicazione come previsto dal manuale di istruzioni relativo all'inverter. Campo indirizzo 1-247.
 - Eseguire la terminazione dell'inverter come previsto dal manuale di istruzioni relativo all'inverter.

Cablare l'inverter al Solar-Log™

Il cablaggio viene eseguito tramite:

- un proprio cavo dati schermato a 2 fili e il connettore della morsettiera.

Procedura:

1. Aprire l'inverter come previsto dal manuale di istruzioni relativo all'inverter.
2. In caso di confezionamento autonomo del collegamento cavi, collegare i fili secondo lo schema seguente:

Connettore della morsettiera Solar-Log™ Solar-Log Base RS485 (A) / (B) Morsettiera inverter RS485 A

Morsetto		Piedinatura su RS485 A
▶ 1 (Data+)	▶ (A) 6 o (B) 10 (Data+)	▶ 485A+
▶ 4 (Data-)	▶ (A) 9 o (B) 13 (Data-)	▶ 485A-

3. Se non deve essere collegato nessun altro inverter, eseguirne la terminazione come indicato nel manuale di istruzioni dell'inverter.
4. Chiudere l'inverter se non deve essere collegato nessun altro inverter.
5. Infilare il connettore della morsettiera nella presa RS485 del Solar-Log™.



Nota

La terminazione viene eseguita mediante un software tool, attenersi alle istruzioni contenute nel manuale dell'inverter.

Cablare gli inverter

- Punto di collegamento: morsettiera nell'inverter.
- Collegare gli inverter come previsto dal relativo manuale di istruzioni.

Assegnare indirizzo di comunicazione

- Raccomandazione: numerazione progressiva, a partire da 1.
- Impostazione: mediante il display di comando (sull'inverter) o mediante APP o un tool software (seguire le istruzioni dell'inverter).
- Procedura: come previsto dal manuale di istruzioni relativo all'inverter.

Riconoscimento mediante interfaccia Solar-Log™ WEB

- Per il riconoscimento nel Solar-Log™ selezionare in corrispondenza dell'opzione [Configurazione | Dispositivi | Definizione | Interfaccia](#) mediante il simbolo più la classe di dispositivi e in seguito il produttore "SiNeng", il tipo "SP" e l'interfaccia. Confermare la selezione con OK.
- Salvare e avviare il riconoscimento dispositivi in [Configurazione | Dispositivi | Riconoscimento](#).

Riconoscimento Solar-Log 1200

- Il riconoscimento inverter nel Solar-Log 1200 in alternativa può essere avviato anche mediante il display. Selezionare le impostazioni ► Avvio ► Configurazione iniziale ► Pagina 2 „Dispositivi“ ► Aggiungi e da qui selezionare „Inverter“ e „SiNeng“ come pure l'interfaccia "RS585". Quindi salvare e avviare il riconoscimento dispositivi.



Nota

È possibile collegare al massimo 32 inverter in un bus RS485.

89 SMA

89.1 Panoramica

L'interfaccia RS485 non è integrata negli inverter SMA.

In alternativa le interfaccia RS485 seguenti possono essere montate successivamente sugli inverter SMA:

- Special-PiggyBack RS485 (da Solare Datensysteme GmbH).
- PiggyBack RS485 originale SMA (da SMA).

I due PiggyBack possono essere installati nell'inverter del tipo "SunnyBoy" (ad eccezione dei modelli 3000/4000/5000TL-20 Next Generation) o

"Sunny Mini Central" di SMA. Per gli inverter -20 e Tripower di SMA è richiesto il Data Modul SMA RS485.

Special-PiggyBack RS485

- Funzionamento solo con apparecchi Solar-Log™.

Regime misto PiggyBack

Lo Special-PiggyBack RS485 può funzionare anche in regime misto con i PiggyBack originali SMA o con i Data-Modul.

Uno schema per il cablaggio nel regime misto SMA è riportato in appendice.

Funzionamento Bluetooth SMA

I modelli Solar-Log™ BT sono compatibili con gli inverter SMA compatibili Bluetooth. Nei modelli Solar-Log™ BT è possibile un regime misto (Bluetooth e RS485); possono essere collegati fino a 7 inverter SMA.



Nota

Per lo scambio di inverter con SMA osservare il capitolo corrispondente nel manuale di installazione.

89.2 Collegamento SMA via Special-PiggyBack RS485

Terminazione Indirizzamento Interfaccia

Ponticello	No	RS485
------------	----	-------

Nel riconoscimento inverter selezionare "SMA: Data1"

Panoramica

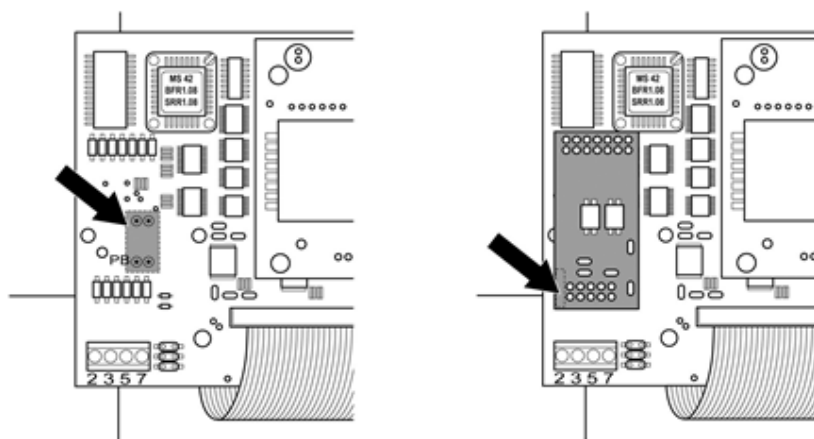
- Interfaccia non integrata; montare successivamente Special-PiggyBack RS485.
- Punto di collegamento: morsetteria all'interno dell'inverter, sul PiggyBack.
- L'indirizzo di comunicazione non deve essere assegnato.
- Cablaggio a 4 poli.
- Fasi di lavoro:
 - Esclusione dell'alimentazione elettrica di inverter e Solar-Log™.
 - Installare Special-PiggyBack RS485 sull'inverter.
 - Cablare l'inverter al Solar-Log™.
 - Cablare gli inverter.

Installare Special-PiggyBack RS485 sull'inverter

Procedura

1. Aprire l'inverter come previsto dal manuale di istruzioni relativo all'inverter.
2. Inserire il PiggyBack con il connettore maschio inferiore sulla scheda di controllo dell'inverter (Figura 3, a sinistra).

L'adesivo con la scritta "unten" (sotto) sulla targhetta si deve trovare nella parte in basso a sinistra (Figura 3, a destra).



Scheda di controllo prima e dopo l'installazione di PiggyBack



Nota per Solar-Log 50 / Solar-Log Base

Se lo Special PiggyBack viene utilizzato insieme a un Solar-Log 50 o a una Solar-Log Base, è necessario utilizzare un alimentatore a 12 V.

Cablare l'inverter al Solar-Log™

- Il cablaggio viene eseguito tramite
 - un cavo dati preconfezionato (accessorio; non incluso nella dotazione) oppure
 - un proprio cavo dati schermato a 4 fili e il connettore della morsettieria.

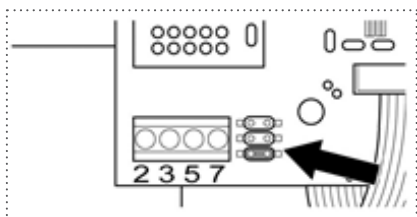
Procedura

1. Far passare i fili liberi attraverso l'apertura del cavo dell'inverter.
2. In caso di confezionamento autonomo del collegamento cavi, collegare i fili secondo lo schema seguente:

Connettore della morsettieria Solar-Log™	Solar-Log Base RS485 (A) / (B)	Morsettieria inverter
--	--------------------------------	-----------------------

Morsetto		Morsetto
▶ 1 (Data+)	▶ (A) 6 o (B) 10 (Data+)	▶ 2
▶ 2 (12 V)	▶ (A) 7 o (B) 11 (12 V) (vedi nota alla pagina precedente)	▶ 3
▶ 3 GND	▶ (A) 8 o (B) 12 GND	▶ 5
▶ 4 (Data-)	▶ (A) 9 o (B) 13 (Data-)	▶ 7

3. Far passare il cavo nell'inverter attraverso la guaina isolante, che è in dotazione al PiggyBack.
Il cavo deve essere rivestito all'interno nell'inverter con la guaina isolante.
4. Stabilire il collegamento di massa: collegare il morsetto 5 dell'inverter con il distributore a spina piatta in dotazione nella carcassa dell'inverter.
5. Se non viene collegato nessun altro inverter, eseguirne la terminazione:
Inserire il ponticello in dotazione sui pin inferiori della presa multipla:



PiggyBack – Inserire ponticello

6. Chiudere l'inverter se non deve essere collegato nessun altro inverter.
7. Infilare il connettore della morsettieria nella presa RS485 del Solar-Log™.

Cablare gli inverter

- Cablaggio tramite cavo dati schermato a 4 fili (ad es. un cavo ad anello da 25 m, N. d'ordine Solare Datensysteme. 220014).
- Punto di collegamento: morsettieria nell'inverter (su interfaccia RS485 montata successivamente).

Procedura

1. Far passare il cavo nell'inverter attraverso la guaina isolante, che è in dotazione al PiggyBack
Il cavo deve essere rivestito all'interno di tutti gli inverter con la guaina isolante.
2. Collegare tutti e 4 i contatti (2,3,5,7) della morsettieria dell'inverter 1 con l'inverter 2.

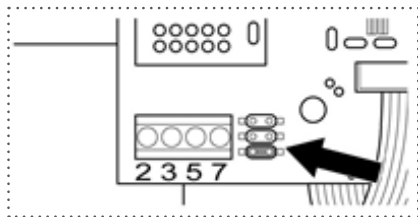


Nota

Uno schema per il cablaggio nel regime misto SMA è riportato in appendice.

3. Collegare gli altri inverter allo stesso modo.
4. Eseguire la terminazione nell'ultimo inverter.

Inserire il ponticello in dotazione sui pin inferiori della presa multipla:



Jumper SMA

5. Chiudere l'inverter.

89.3 Collegamento SMA tramite PiggyBack RS485 originale SMA e Data-Modul RS485 SMA

Terminazione	Indirizzamento	Interfaccia
Resistenza ponticello	No	RS485

Nel riconoscimento inverter selezionare "SMA: Data1"

Panoramica

- Interfaccia non integrata; montare successivamente PiggyBack RS485 SMA.
- Punto di collegamento: morsettiera all'interno dell'inverter, sul PiggyBack.
- L'indirizzo di comunicazione non deve essere assegnato.
- Cablaggio a 3 poli.
- Fasi di lavoro:
 - Esclusione dell'alimentazione elettrica di inverter e Solar-Log™.
 - Installare PiggyBack RS485 originale SMA sull'inverter.
 - Cablare l'inverter al Solar-Log™.
 - Cablare gli inverter.

Installare PiggyBack RS485 originale SMA sull'inverter

Procedura

- ▶ Installare nell'inverter il PiggyBack RS485 originale SMA come previsto dal manuale di installazione relativo alla scheda d'interfaccia.

Cablare l'inverter al Solar-Log™

Il cablaggio viene eseguito tramite

- cavo dati preconfezionato (accessorio; non incluso nella dotazione)
- oppure
- un proprio cavo dati schermato a 3 fili e il connettore della morsettiera.

Procedura

1. Aprire l'inverter come previsto dal manuale di istruzioni relativo all'inverter.
2. Far passare i fili liberi attraverso l'apertura del cavo dell'inverter.
3. Far passare il cavo attraverso la guaina isolante.



Nota

Il cavo deve essere rivestito all'interno nell'inverter con la guaina isolante.

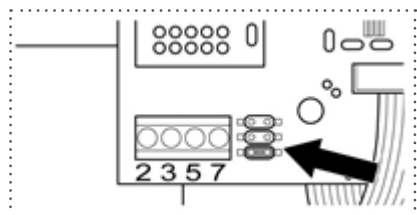
4. In caso di confezionamento autonomo del collegamento cavi, collegare i fili secondo lo schema seguente:

Connettore della morsettiera Solar-Log Base RS485 (A) / (B) Solar-Log™

Morsettiera inverter

Morsetto		Morsetto
▶ 1 (Data+)	▶ (A) 6 o (B) 10 (Data+)	▶ 2
▶ 3 GND	▶ (A) 8 o (B) 12 GND	▶ 5
▶ 4 (Data-)	▶ (A) 9 o (B) 13 (Data-)	▶ 7

- Stabilire il collegamento di massa: collegare il morsetto 5 dell'inverter con il distributore a spina piatta in dotazione nella carcassa dell'inverter.
- Se non viene collegato nessun altro inverter, eseguirne la terminazione:
Inserire il ponticello in dotazione sui pin inferiori della presa multipla:



Jumper SMA

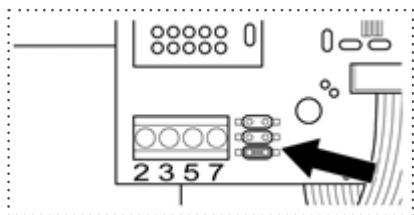
- Chiudere l'inverter se non deve essere collegato nessun altro inverter.
- Infilare il connettore della morsettiera nella presa RS485 del Solar-Log™.

Cablare gli inverter

- Cablaggio tramite cavo dati schermato a 3 fili.
- Punto di collegamento: morsettiera nell'inverter (su interfaccia RS485 montata successivamente).

Procedura

- Aprire l'inverter come previsto dal manuale di istruzioni relativo all'inverter.
- Cablare l'inverter come previsto dal manuale di installazione relativo all'inverter.
- Se non viene collegato nessun altro inverter, eseguirne la terminazione:
Inserire il ponticello in dotazione sui pin inferiori della presa multipla:



Jumper SMA

- Chiudere l'inverter.



Nota

Uno schema per il cablaggio nel regime misto SMA è riportato in appendice.

89.4 Funzionamento Bluetooth SMA

Terminazione	Indirizzamento	Interfaccia
No	No	Bluetooth

Il funzionamento Bluetooth è possibile solo se il modulo Bluetooth opzionale è montato nel Solar-Log™. Il funzionamento Bluetooth è possibile solo con i modelli Solar-Log™ BT. Sono supportati tutti gli inverter Bluetooth SMA, anche Bluetooth Piggy Back.

Nel riconoscimento inverter selezionare "SMA: Data2+"

Panoramica

- Supportati tutti i PiggyBack Bluetooth SMA.
- Non è possibile il funzionamento contemporaneo con il SunnyBeam SMA via Bluetooth.
- Apparecchi Solar-Log™ BT:
 - Possono essere letti al massimo 7 inverter SMA via Bluetooth.
 - Possibilità di collegamento di altri produttori di inverter.

Regolazione Bluetooth nel Solar-Log™

- Il Solar-Log™ supporta sia la modalità Collegamento diretto sia la modalità Collegamento di rete. Per i modelli della serie R2 è disponibile solo la modalità Collegamento di rete.
- Collegamento diretto: Il Solar-Log™ crea per ogni singolo inverter un collegamento diretto. Tutti gli inverter devono rientrare nella portata del Solar-Log™. Il NET-ID viene impostato a questo proposito sia sull'inverter che sul Solar-Log™ sul valore 1.
- Collegamento di rete (raccomandato): Il Solar-Log™ crea il collegamento con un inverter che inoltra i segnali. Aumenta così la portata del Bluetooth. Per utilizzare questa modalità, scegliere nell'inverter e nel Solar-Log™ un NET-ID compreso fra 2 e F. Il NET-ID nel Solar-Log™ deve coincidere con quello nell'inverter.

Indirizzamento Bluetooth sull'inverter

- Impostazione: Tramite rotellina sull'inverter
Maggiori informazioni sono riportate nel manuale dell'inverter.

Riconoscimento Bluetooth

- Il riconoscimento Bluetooth deve avvenire possibilmente nella stessa stanza dove è montato l'inverter, per evitare errori di riconoscimento dovuti ad una mancanza di campo.
- Per prova si può tentare di allontanare il collegamento Bluetooth. La portata è max. 50 m in campo aperto.
- EasyInstallation funziona solo con NET-ID 2 nell'inverter.



Nota

La preimpostazione del nome utente e della password nell'inverter non devono mai essere modificate.



Nota relativa alla gestione smart grid

Le funzioni della gestione smart grid sono disponibili anche tramite l'interfaccia Bluetooth. Considerare che a questo proposito le impostazioni nell'inverter devono essere eseguite mediante il software del produttore dell'inverter. Informazioni più dettagliate al riguardo sono riportate nel manuale utente degli inverter.



Indicazione per il riconoscimento inverter

Per un corretto riconoscimento dell'inverter, è necessario inserire la password utente e la password installatore dell'inverter nel menu WEB del Solar-Log™, alla voce [Configurazione | Dispositivi | Configurazione | Password impianto](#).

Importante:

Per poter richiamare l'opzione Password impianto, è necessario prima selezionare SMA nell'interfaccia.

89.5 SMA Meter Connection Box

Nell'SMA Meter Connection Box è possibile collegare un contatore di energia con uscita S0. La Meter Connection Box converte questo segnale S0 sul bus RS485.

La Meter Connection Box è collegata come un inverter SMA mediante l'attacco RS485. Nel corso del riconoscimento dell'inverter la Box deve essere riconosciuta come un inverter, è necessario selezionare SMA.

La configurazione viene eseguita nell'area [Configurazione](#) | [Apparecchi](#) | [Configurazione](#).

Procedura:

- Eseguire il riconoscimento.
- Selezionare il numero corrispondente.
- Registrare la potenza del generatore.
- Inserire il fattore di impulso del contatore S0.
- Selezionare il tipo di contatore di corrente.
- Salva.

89.6 SMA - Serie FLX

Terminazione	Indirizzamento	Interfaccia
Connettore di collegamento	No	RS485

Selezionare „Danfoss“ per il riconoscimento del dispositivo.

Modelli supportati:

- FLX5 Pro, FLX6 (Pro), FLX7 Pro, FLX8 (Pro), FLX9 Pro, FLX10 (Pro), FLX12.5 (Pro), FLX15 (Pro), FLX17 (Pro), TLX 6 (+, Pro, Pro+), TLX 8 (+, Pro, Pro+), TLX10 (+, Pro, Pro+), TLX12.5 (+, Pro, Pro+), TLX15 (+, Pro, Pro+), ULX 1800, ULX 3000, ULX 3600, ULX 4000, ULX 5400

Panoramica

- interfaccia integrata.
- Punto di collegamento: 2 prese RJ45 a destra nel coperchio laterale.
- L'indirizzo di comunicazione non deve essere assegnato.
- Cablaggio a 4 poli.
- Fasi di lavoro:
 - Esclusione dell'alimentazione elettrica di inverter e Solar-Log™.
 - Cablare l'inverter al Solar-Log™.
 - Cablare gli inverter.

Cablare l'inverter al Solar-Log™

Il cablaggio viene eseguito tramite

- cavo dati RJ45 preconfezionato (accessorio; non incluso nella dotazione) oppure
- collegamento cavi proprio con connettore RJ45 e connettore della morsettiere.



Nota

Per apparecchi della serie Pro disattivare la modalità Master. Altre indicazioni sono riportate nel relativo manuale del produttore.

Procedura

1. Svitare il coperchio laterale come previsto dal manuale di istruzioni relativo all'inverter.
2. In caso di confezionamento autonomo del collegamento cavi, collegare i fili secondo lo schema seguente:

Connettore della morsettiere Solar-Log™ Solar-Log Base RS485 (A) / (B) Inverter RJ45

Morsetto		Pin
▶ 1 (Data+)	▶ (A) 6 o (B) 10 (Data+)	▶ 6 RX/TX B (+)
▶ 3 GND	▶ (A) 8 o (B) 12 GND	▶ 1 GND
▶ 4 (Data-)	▶ (A) 9 o (B) 13 (Data-)	▶ 3 RX/TX A (-)



Attenzione

Pericolo di difetti dell'apparecchio!

Il Solar-Log™ dispone anche di una presa RJ45, che in nessun caso deve essere collegata alla presa RJ45 dell'inverter!

- ▶ Collegare l'inverter solo tramite l'(le)interfaccia(e) RS485/422 del Solar-Log™.
-

3. Se non viene collegato nessun altro inverter, eseguirne la terminazione:
Nell'inverter inserire il connettore terminale nella presa RJ45 „OUT“.
Il connettore terminale è un connettore dummy a 8 poli RJ45, con fili ponticellati: fili 3 e 4 ponticellati e fili 5 e 6 ponticellati.
4. Avvitare il coperchio dell'inverter.

Cablare gli inverter

- Cablaggio tramite cavo di rete (cavo Patch).
- Punto di collegamento: 2 prese RJ45 a destra nel coperchio laterale.

Procedura

1. Svitare il coperchio laterale come previsto dal manuale di istruzioni relativo all'inverter.
2. Inserire il connettore RJ45 in una presa RJ45 qualsiasi dell'inverter 1.
3. Inserire l'altra estremità del cavo in una presa RJ45 qualsiasi dell'inverter 2.
4. Collegare gli altri inverter allo stesso modo.
5. Se non viene collegato nessun altro inverter, eseguirne la terminazione:
Inserire il connettore terminale nella presa libera RJ45.
6. Avvitare il coperchio dell'inverter.

89.7 SMA SOLID Q

Terminazione Indirizzamento Interfaccia

Interruttore Dip Sì RS485

Nel riconoscimento inverter selezionare „SMA: SOLID Q“

Modello supportati:

- SMA SOLID Q50

Panoramica

- interfaccia integrata.
- Punto di collegamento: morsettiera all'interno nell'inverter.
- Cablaggio a 3 poli.
- L'indirizzo di comunicazione deve essere assegnato (1 - 250).
- Fasi di lavoro:
 - Esclusione dell'alimentazione elettrica di inverter e Solar-Log™.
 - Cablare l'inverter al Solar-Log™.
 - Cablare gli inverter.
 - Configurare l'interfaccia di comunicazione dell'inverter.
 - Assegnare indirizzo di comunicazione.



Nota

Per permettere una comunicazione tramite l'interfaccia RS485, nell'inverter l'interruttore DIP deve essere posizionato su RS485-HD.

Cablare l'inverter al Solar-Log™

Il cablaggio viene eseguito tramite

- un proprio cavo dati schermato a 3 fili e il connettore della morsettiera.

Procedura

1. In caso di confezionamento autonomo del collegamento cavi, collegare i fili secondo lo schema seguente:

Connettore della morsettiera Solar-Log Base RS485 (A) / (B) Morsettiera inverter

Morsetto		Morsetto
▶ 1 (Data+)	▶ (A) 6 o (B) 10 (Data+)	▶ A PIN 1 (+)
▶ 3 GND	▶ (A) 8 o (B) 12 GND	▶ GND PIN 3
▶ 4 (Data-)	▶ (A) 9 o (B) 13 (Data-)	▶ B PIN 2 (-)

2. Se non deve essere collegato nessun altro inverter, eseguirne la terminazione come indicato nel manuale di istruzioni dell'inverter. (Vedere anche la nota più in basso).
3. Riapplicare la copertura dell'inverter, se non deve essere collegato nessun altro inverter.
4. Infilare il connettore della morsettiera nella presa RS485 del Solar-Log™.

Cablare gli inverter

Il cablaggio degli inverter viene eseguito mediante l'interfaccia RS485. La struttura dei collegamenti viene illustrata nel manuale del produttore dell'inverter.

Assegnare indirizzo di comunicazione

- Raccomandazione: numerazione progressiva, a partire da 1 fino a 250.
- Impostazione: mediante display di comando dell'inverter.
- Procedura:
 - Aprire il menu principale.
 - Selezionare il menu Impostazioni > Impostazioni di comunicazione.
 - Premere Enter.
 - Selezionare l'indirizzo Modbus desiderato con i tasti con le frecce.
 - Premere Enter per acquisire le impostazioni.
 - Premere il tasto Esc per terminare l'operazione.

Nota sulla terminazione:

Se viene collegato un solo inverter, entrambi gli interruttori DIP devono essere posizionati su OFF. Se sono collegati più inverter, nell'ultimo inverter uno dei due interruttori DIP deve essere posizionato su ON, mentre negli altri inverter i due interruttori DIP devono essere posizionati su OFF.

89.8 SMA Speedwire



Nota

Il marchio "Speedwire" in molti paesi è un marchio registrato della SMA Solar Technology AG.

Terminazione	Indirizzamento	Interfaccia
No	-*	Ethernet/RJ45

Nel riconoscimento inverter selezionare "SMA: Speedwire"

Panoramica

- Interfaccia Speedwire integrata o retrofit.
- Deve essere assegnato l'indirizzo IP degli inverter.
- Cablaggio tramite cavo di rete (cavo Patch) e router Ethernet oppure Switch.
- Fasi di lavoro:
 - Assegnare in modo statico/fisso l'indirizzo IP nell'inverter.*
 - Esclusione dell'alimentazione elettrica di inverter e Solar-Log™.
 - Cablare l'inverter al Solar-Log™ (RJ45).
 - Cablare gli inverter (RJ45).

Installare il modulo SMA-Speedwire nell'inverter

Procedura

- ▶ Installare nell'inverter il modulo Speedwire come previsto dal manuale di installazione relativo alla scheda d'interfaccia.

Cablare l'inverter al Solar-Log™

Il cablaggio viene eseguito tramite

- cavo di rete (cavo Patch/cavo crossover) e
- router o switch Ethernet.

Procedura

1. Aprire l'inverter come previsto dal manuale di istruzioni relativo all'inverter.
2. Far passare il cavo di rete attraverso l'apertura del cavo dell'inverter e collegare con l'interfaccia Speedwire.
3. Riapplicare la copertura dell'inverter, se non deve essere collegato nessun altro inverter.
4. Infilare il cavo di rete nella presa RJ45 (Ethernet) del Solar-Log™.

Cablare gli inverter

Il cablaggio degli inverter viene eseguito mediante

l'interfaccia RJ45 ed event. mediante un router/switch.

Stabilire una connessione come previsto dal manuale di istruzioni relativo all'inverter.

Assegnazione indirizzo IP

- Deve essere assegnato un indirizzo IP statico/fisso nell'inverter. Di default questa deve essere impostato su assegnazione automatica. Informazioni più dettagliate al riguardo sono riportate nel manuale utente degli inverter.

- Selezionare un indirizzo IP dalla stessa sottorete del Solar-Log™.
Esempio: Solar-Log™ ha 192.168.178.49.
In questo caso gli inverter devono avere un indirizzo IP dal campo di valori 192.168.178.xxx (xxx sta per un numero compreso fra 2 – 254).
- Procedura: come previsto dal manuale di istruzioni relativo all'inverter.

Riconoscimento Solar-Log™

- Per il riconoscimento nel Solar-Log™ selezionare in corrispondenza dell'opzione [Configurazione | Apparecchi | Definizione](#) nella sezione [Rete](#) il produttore di inverter "SMA" e confermare la selezione con [Salva](#).

Riconoscimento Solar-Log 1200

- Il riconoscimento inverter nel Solar-Log 1200 in alternativa può essere avviato anche mediante il display. Selezionare il riconoscimento Speedwire e il produttore SMA tramite l'interfaccia "Rete" e avviare il riconoscimento.



Nota relativa alla gestione smart grid

Le funzioni della gestione smart grid sono disponibili anche tramite l'interfaccia Speedwire. Considerare che a questo proposito le impostazioni nell'inverter devono essere eseguite mediante il software del produttore dell'inverter. Informazioni più dettagliate al riguardo sono riportate nel manuale utente degli inverter.



Nota

Attenersi soprattutto alle avvertenze del produttore nel manuale di installazione relative alla configurazione dell'indirizzamento IP.



Nota

Cablaggio nel bus.

Nelle interfacce speedwire integrate per ogni inverter è disponibile solo un attacco di rete.

Di conseguenza per l'impiego di più inverter o per l'utilizzo del collegamento Internet tramite l'interfaccia Ethernet (RJ45) del Solar-Log™ è necessario un router o switch.



Indicazione per il riconoscimento inverter

Per un corretto riconoscimento dell'inverter, è necessario inserire la password utente e la password installatore dell'inverter nel menu WEB del Solar-Log™, alla voce [Configurazione | Dispositivi | Configurazione | Password impianto](#).

Importante:

Per poter richiamare l'opzione Password impianto, è necessario prima selezionare SMA nell'interfaccia.

89.9 SMA - Sunny Central

Terminazione Indirizzamento Interfaccia

No

Sì

LAN

Nel riconoscimento inverter selezionare "SMA: Sunny Central CP"

Modelli supportati:

- 500 CP XT
- 630 CP XT
- 720 CP XT
- 760 CP XT
- 800 CP XT
- 850 CP XT
- 900 CP XT
- 1000 CP XT

Panoramica

- Interfaccia integrata.
- Cablaggio tramite cavo di rete (cavo Patch) e router Ethernet oppure switch.
- L'indirizzo di comunicazione deve essere assegnato.
- Fasi di lavoro:
 - Assegnare indirizzo di comunicazione.
 - Cablare l'inverter al Solar-Log™.
 - Cablare gli inverter.

Assegnare indirizzo di comunicazione

- Assegnazione indirizzi IP come previsto dal manuale di istruzioni relativo all'inverter.

Collegare inverter e Solar-Log™

Il cablaggio viene eseguito tramite

- cavo di rete (cavo Patch) e
- router o switch Ethernet.

Procedura

1. Collegare Solar-Log™ e inverter al router o switch.
2. Assegnare ad ogni inverter un indirizzo IP. Assegnazione indirizzi IP come previsto dal manuale di istruzioni relativo all'inverter.

I primi tre blocchi di numeri come Solar-Log™, per es. 192.168.178.49

Quarto blocco di numeri: un posto libero della rete, per es. 192.168.178.50

89.10 SMA - Sunny Tripower CORE1

Terminazione Indirizzamento Interfaccia

No

Sì

LAN

Per riconoscimento dispositivi selezionare „SMA: Sunspec v2“.

Modello supportati:

- STP 50-40
- STP33-US-41, STP50-US-41, STP62-US-41
- STP 50-US-40, STP 50-JP-40, STP 50-41, STP 50-JP-41 (con firmware beta 5.x o 6.x)

Panoramica

- Interfaccia integrata.
- Cablaggio tramite cavo di rete (cavo Patch) e router Ethernet oppure switch.
- L'indirizzo di comunicazione deve essere assegnato.
- Fasi di lavoro:
 - Assegnare indirizzo di comunicazione.
 - Cablare l'inverter al Solar-Log™.
 - Cablare gli inverter.

Assegnare indirizzo di comunicazione

- Assegnazione indirizzi IP come previsto dal manuale di istruzioni relativo all'inverter.

Collegare inverter e Solar-Log™

Il cablaggio viene eseguito tramite

- cavo di rete (cavo Patch) e
- router o switch Ethernet.

Procedura

1. Collegare Solar-Log™ e inverter al router o switch.
2. Assegnare ad ogni inverter un indirizzo IP. Assegnazione indirizzi IP come previsto dal manuale di istruzioni relativo all'inverter.

I primi tre blocchi di numeri come Solar-Log™, per es. 192.168.178.49

Quarto blocco di numeri: un posto libero della rete, per es. 192.168.178.50



Nota

Ogni inverter deve essere raggiungibile singolarmente tramite la rete.

A questo scopo, mediante SMA SUNNY EXPLORER, attivare l'interfaccia di rete in ogni inverter e mediante uno switch collegare gli inverter nella rete.

Procedura:

- ▶ nell'opzione menu „TCP Server“ impostare SMA SUNNY EXPLORER su „ON“; Port=502.



Nota

Per poter eseguire un riconoscimento del dispositivo dell'inverter, è necessario impostare su 3 l'ID dispositivo del Modbus tramite l'interfaccia web del dispositivo SMA.

Inoltre, il SMA SUNNY SUNNY EXPLORER deve essere attivato tramite la voce di menu „TCP Server“ e la porta deve rimanere su 502. Per impostazione predefinita questa voce è impostata su „NO“.

► Dopo la modifica è necessario riavviare l'inverter per motivi di sicurezza.

89.11 SMA - Sunny Tripower CORE2 (con firmware beta 5.x)

Terminazione Indirizzamento Interfaccia

No

Sì

LAN

Per riconoscimento dispositivi selezionare „SMA“ ► „SunSpec v2“.

Modelli supportati:

- STP 100-60, STP 110-60

Panoramica

- Interfaccia integrata.
- Cablaggio tramite cavo di rete (cavo Patch) e router Ethernet oppure switch.
- L'indirizzo di comunicazione deve essere assegnato.
- Fasi di lavoro:
 - Assegnare indirizzo di comunicazione.
 - Cablare l'inverter al Solar-Log™.
 - Cablare gli inverter.

Assegnare indirizzo di comunicazione

- Assegnazione indirizzi IP come previsto dal manuale di istruzioni relativo all'inverter.

Collegare inverter e Solar-Log™

Il cablaggio viene eseguito tramite

- cavo di rete (cavo Patch) e
- router o switch Ethernet.

Procedura

1. Collegare Solar-Log™ e inverter al router o switch.
2. Assegnare ad ogni inverter un indirizzo IP. Assegnazione indirizzi IP come previsto dal manuale di istruzioni relativo all'inverter.

I primi tre blocchi di numeri come Solar-Log™, per es. 192.168.178.49

Quarto blocco di numeri: un posto libero della rete, per es. 192.168.178.50



Nota

Per stabilire una connessione diretta via Ethernet, devono essere soddisfatti i seguenti requisiti:

- ▶ Il Sunny Tripower CORE2 deve essere messo in funzione.
- ▶ Deve essere disponibile un dispositivo terminale (ad esempio un PC o un portatile) con un'interfaccia Ethernet.
- ▶ Il Sunny Tripower CORE2 deve essere collegato direttamente al terminale.
- ▶ Uno dei seguenti browser web deve essere installato sul dispositivo finale: Google Chrome (versione 65 o superiore), Internet Explorer (versione 11 o superiore) o Safari (versione 11 o superiore).
- ▶ **Indirizzo IP dell'inverter:**
L'indirizzo IP di default dell'inverter per la connessione diretta via Ethernet è:
169.254.12.3
- ▶ Per ulteriori informazioni, vedere il manuale dell'inverter.



Nota

Per default, l'interfaccia Modbus è attivata e la porta di comunicazione è impostata su 502.

89.12 SMA - Sunspec Modbus

Terminazione Indirizzamento Interfaccia

Terminazione	Indirizzamento	Interfaccia
No	Sì	LAN

Nel riconoscimento dispositivi selezionare „SMA: Sunspec Modbus“.

Modelli supportati:

- Sunny Tripower 60
- Sunny Highpower 75-10 (Peak1/SHP75)

Panoramica

- Interfaccia integrata.
- Deve essere assegnato l'indirizzo IP degli inverter.
- Cablaggio tramite cavo di rete (cavo Patch) e router Ethernet oppure switch.
- Cablaggio dello SMA Inverter Manager.
- Fasi di lavoro:
 - Togliere l'alimentazione elettrica al Solar-Log™.
 - Cablare gli inverter.
 - Cablare l'inverter allo SMA Inverter Manager.
 - Cablare lo SMA Inverter Manager al router/switch.
 - L'assegnazione degli indirizzi IP degli inverter avviene tramite lo SMA Inverter Manager con DHCP (preimpostato).
 - Cablare il Solar-Log™ al router/switch.

Cablare gli inverter

Cablare gli inverter come previsto dal relativo manuale di istruzioni.

Cablare l'inverter allo SMA Inverter Manager

- Cablare l'inverter come previsto dal relativo manuale di istruzioni.

Cablaggio Solar-Log™/SMA Inverter Manager

- Collegare il Solar-Log™ al router/switch.
- Collegare lo SMA Inverter Manager al router/switch.

Assegnazione indirizzo IP

- L'assegnazione degli indirizzi IP agli inverter avviene tramite lo SMA Inverter Manager.



Nota

Per potere eseguire un riconoscimento dispositivi degli inverter, è prima necessario mettere in funzione gli inverter come previsto dal manuale di istruzioni SMA.

Riconoscimento mediante interfaccia Solar-Log™ WEB

- Per il riconoscimento nel Solar-Log™ selezionare in corrispondenza dell'opzione [Configurazione | Dispositivi | Definizione | Interfaccia](#) mediante il simbolo più la classe di dispositivi e in seguito il produttore SMA e il tipo Sunspec. Confermare la selezione con **OK**.
- Salvare e avviare il riconoscimento dispositivi in [Configurazione | Dispositivi | Riconoscimento](#).

Riconoscimento Solar-Log 1200

- Il riconoscimento inverter nel Solar-Log 1200 in alternativa può essere avviato anche mediante il display. Selezionare [Impostazioni ► Avvio ► Configurazione iniziale ► Pagina 2 „Dispositivi“ ► Aggiungi](#) e da qui selezionare il produttore „SMA: Sunspec Modbus“. Quindi salvare e avviare il riconoscimento dispositivi.

89.13 SMA - Sunny Tripower Modbus

Terminazione Indirizzamento Interfaccia

Terminazione	Indirizzamento	Interfaccia
No	Si	LAN

Nel riconoscimento dispositivi selezionare „SMA: Modbus“.

Modelli supportati:

- STP 3.0-3AV-40, STP 4.0-3AV-40, STP 5.0-3AV-40, STP6.0-3AV-40
- STP8.0-3AV-40, STP10.0-3AV-40, STP 15000TL-30, STP 20000TL-30, STP 25000TL-30
(con firmware beta 5.x o 6.x)

Panoramica

- Interfaccia integrata.
- Deve essere assegnato l'indirizzo IP degli inverter.
- Cablaggio tramite cavo di rete (cavo Patch) e router Ethernet oppure Switch.
- Fasi di lavoro:
 - Assegnare in modo statico/fisso l'indirizzo IP nell'inverter.
 - Esclusione dell'alimentazione elettrica di inverter e Solar-Log™.
 - Cablare l'inverter al Solar-Log™ (RJ45).
 - Cablare gli inverter (RJ45).

Cablare l'inverter al Solar-Log™

Il cablaggio viene eseguito tramite

- cavo di rete (cavo Patch/cavo crossover) e
- router o switch Ethernet.

Cablare gli inverter

Il cablaggio degli inverter viene eseguito mediante.

l'interfaccia RJ45 ed event. mediante un router/switch.

Stabilire una connessione come previsto dal manuale di istruzioni relativo all'inverter.

Assegnazione indirizzo IP

- Deve essere assegnato un indirizzo IP statico/fisso tramite l'interfaccia web dell'inverter.
- Selezionare un indirizzo IP dalla stessa classe sottorete C del Solar-Log™

Esempio: Solar-Log™ ha 192.168.178.49.

In questo caso gli inverter devono avere un indirizzo IP dal campo di valori 192.168.178.xxx (xxx sta per un numero compreso fra 1 – 254).

- Procedura: come previsto dal manuale di istruzioni relativo all'inverter.



Nota

Per poter eseguire un riconoscimento del dispositivo dell'inverter, è necessario impostare su 3 l'ID dispositivo del Modbus tramite l'interfaccia web del dispositivo SMA.

Inoltre, il SMA SUNNY SUNNY EXPLORER deve essere attivato tramite la voce di menu „TCP Server“ e la porta deve rimanere su 502. Per impostazione predefinita questa voce è impostata su „NO“.

► Dopo la modifica è necessario riavviare l'inverter per motivi di sicurezza.

Riconoscimento mediante interfaccia Solar-Log™ WEB

- Per il riconoscimento nel Solar-Log™ selezionare in corrispondenza dell'opzione [Configurazione | Dispositivi | Definizione | Interfaccia](#) mediante il simbolo più la classe di dispositivi e in seguito il produttore SMA e il tipo Modbus. Confermare la selezione con OK.
- Salvare e avviare il riconoscimento dispositivi in [Configurazione | Dispositivi | Riconoscimento](#).

Riconoscimento Solar-Log 1200

- Il riconoscimento inverter nel Solar-Log 1200 in alternativa può essere avviato anche mediante il display. Selezionare [Impostazioni ► Avvio ► Configurazione iniziale ► Pagina 2 „Dispositivi“ ► Aggiungi](#) e da qui selezionare il produttore „SMA: Modbus“. Quindi salvare e avviare il riconoscimento dispositivi.

90 SOCOMECC

90.1 SOCOMECC Sunsys Serie B

Terminazione Indirizzamento Interfaccia

Sì	Sì	RS485
----	----	-------

Selezionare „Socomec“ per il riconoscimento del dispositivo.

Modelli supportati:

- Sunsys B12, Sunsys B15, Sunsys B20, Sunsys B30

Panoramica

- Interfaccia integrata.
- Punto di collegamento: prese RJ45 all'interno nell'inverter.
- Cablaggio a 3 poli.
- L'indirizzo di comunicazione deve essere assegnato.
- Fasi di lavoro:
 - Escludere l'alimentazione elettrica di inverter e Solar-Log™.
 - Cablare l'inverter al Solar-Log™.
 - Collegare gli inverter come previsto dal relativo manuale di istruzioni.
 - Assegnare un indirizzo di comunicazione come previsto dal manuale di istruzioni relativo all'inverter. Campo indirizzo 1-255.

Cablare l'inverter al Solar-Log™

Il cablaggio viene eseguito tramite

- collegamento cavi proprio con connettore RJ45 e connettore della morsettiera.

Procedura

1. Aprire l'inverter come previsto dal manuale di istruzioni relativo all'inverter.
2. In caso di confezionamento autonomo del collegamento cavi, collegare i fili secondo lo schema seguente:

Solar-Log Base RS485 (A) / (B)

Inverter RJ45

Morsetto	Pin
▶ (A) 6 o (B) 10 (Data+)	▶ 5
▶ (A) 8 o (B) 12 GND	▶ 7
▶ (A) 9 o (B) 13 (Data-)	▶ 4

3. Inserire il connettore RJ45 in una presa RJ45 dell'inverter 1.
4. Se non deve essere collegato nessun altro inverter, eseguirne la terminazione come indicato nel manuale di istruzioni dell'inverter.
5. Chiudere l'inverter se non deve essere collegato nessun altro inverter.

Cablare gli inverter

- Cablaggio tramite cavo dati con connettore RJ45.
- Punto di collegamento: prese RJ45 sull'inverter.

Procedura

1. Aprire l'inverter come previsto dal manuale di istruzioni relativo all'inverter.
2. Inserire il connettore RJ45 in una presa RJ45 dell'inverter 1.
3. Inserire l'altra estremità del cavo in una presa RJ45 dell'inverter 2.
4. Cablare gli altri inverter allo stesso modo.
5. Eseguire la terminazione nell'ultimo inverter come indicato nel relativo manuale di istruzioni.
6. Chiudere l'inverter.

Assegnare indirizzo di comunicazione

- Raccomandazione: numerazione progressiva, a partire da 1.
Campo indirizzo 1-255.
- Procedura: come previsto dal manuale di istruzioni relativo all'inverter.

91 SofarSolar

91.1 SofarSolar

Terminazione	Indirizzamento	Interfaccia
Si	Si	RS485

Selezionabile sotto SofarSolar.

Modelli supportati (Cablaggio tramite RJ45):

- SOFAR 4.4KTL-X – 12KTL-X
- SOFAR 10000TL – 20000TL
- SOFAR 30000TL – 40000TL
- SOFAR 50000TL – 70000TL

Modelli supportati (Cablaggio tramite barra PIN RS485):

- SOFAR 1100TL – 3000TL
- SOFAR 3000TLM – 6000TLM
- SOFAR 3KTLM-G2 – SOFAR 6KTLM-G2

Panoramica

- Interfaccia integrata.
- Punto di collegamento: Barra PIN RS485, all'interno nell'inverter.
- Punto di collegamento: prese RJ45 all'interno nell'inverter.
- Cablaggio a 2 poli.
- L'indirizzo di comunicazione deve essere assegnato.
- Fasi di lavoro:
 - Escludere l'alimentazione elettrica di inverter e Solar-Log™.
 - Cablare l'inverter al Solar-Log™.
 - Collegare gli inverter come previsto dal relativo manuale di istruzioni.

Cablare l'inverter al Solar-Log™ (tramite RJ45)

Il cablaggio viene eseguito tramite

- collegamento cavi proprio con connettore RJ45 e connettore della morsettiera.

Procedura

1. Aprire l'inverter come previsto dal manuale di istruzioni relativo all'inverter.
2. In caso di confezionamento autonomo del collegamento cavi, collegare i fili secondo lo schema seguente:

Connettore della morsettiera Solar-Log™ Solar-Log Base RS485 (A) / (B) Inverter RJ45

Morsetto		Pin
▶ 1 (Data+)	▶ (A) 6 o (B) 10 (Data+)	▶ 2 RS485 A (+) (Arancione)
▶ 4 (Data-)	▶ (A) 9 o (B) 13 (Data-)	▶ 1 RS485 B (-) (Bianco e arancione)

3. Inserire il connettore RJ45 in una presa „Out“ dell’inverter.
4. Se non deve essere collegato nessun altro inverter, eseguirne la terminazione come indicato nel manuale di istruzioni dell’inverter.
5. Chiudere l’inverter se non deve essere collegato nessun altro inverter.
6. Infilare il connettore della morsettiera nella presa RS485 del Solar-Log™.

Cablare gli inverter

- Cablaggio tramite cavo dati con connettore RJ45.
- Punto di collegamento: prese RJ45 sull’inverter.

Cablare l’inverter al Solar-Log™ (tramite barra PIN RS485)

Il cablaggio viene eseguito tramite

- un proprio cavo dati schermato a 2 fili e il connettore della morsettiera.

Vorgehen

1. Aprire l’inverter come previsto dal manuale di istruzioni relativo all’inverter.
2. In caso di confezionamento autonomo del collegamento cavi, collegare i fili secondo lo schema seguente:

Connettore della morsettiera Solar-Log™ Solar-Log Base RS485 (A) / (B) Inverter RS485 a barra PIN

Morsetto		Pin
▶ 1 (Data+)	▶ (A) 6 o (B) 10 (Data+)	▶ TX+
▶ 4 (Data-)	▶ (A) 9 o (B) 13 (Data-)	▶ TX-

3. Se non deve essere collegato nessun altro inverter, eseguirne la terminazione come indicato nel manuale di istruzioni dell’inverter.
4. Chiudere l’inverter se non deve essere collegato nessun altro inverter.
5. Infilare il connettore della morsettiera nella presa RS485 del Solar-Log™.

Cablare gli inverter

- Collegare gli inverter come previsto dal relativo manuale di istruzioni.

Assegnare indirizzo di comunicazione

- Raccomandazione: numerazione progressiva, a partire da 1:
Campo indirizzo 1-31.
- Impostazione: mediante display di comando dell’inverter.
- Procedura: come previsto dal manuale di istruzioni relativo all’inverter.



Nota

È possibile collegare al massimo 31 inverter in un bus RS485.

92 SolarEdge

92.1 SolarEdge

Terminazione Indirizzamento Interfaccia

Interruttore	No	RS485
--------------	----	-------

Panoramica

- interfaccia integrata.
- Punto di collegamento: morsettiera all'interno nell'inverter.
- L'indirizzo di comunicazione deve essere assegnato.
- Cablaggio a 3 poli.
- Fasi di lavoro:
 - Esclusione dell'alimentazione elettrica di inverter e Solar-Log™.
 - Cablare l'inverter al Solar-Log™.
 - Indirizzare l'inverter e impostare il protocollo.
 - Cablare gli inverter.



Nota

SolarEdge-Gateway:

Può accadere che fra gli inverter SolarEdge e il Solar-Log™ venga installato un "SolarEdge-Gateway". Questo può causare problemi di comunicazione fra il Solar-Log™ e gli inverter. Per garantire un corretto funzionamento della comunicazione con il Solar-Log™, deve essere attivato l'interruttore del pacchetto wireless sulla rispettiva interfaccia.

L'interfaccia RS485-C non supporta il SoarEdge-Gateway.

Cablare l'inverter al Solar-Log™

Il cablaggio viene eseguito tramite

- collegamento cavi proprio con connettore della morsettiera.

Procedura

1. Aprire l'inverter come previsto dal manuale di istruzioni relativo all'inverter.
2. Far passare i fili liberi attraverso l'apertura del cavo dell'inverter.
3. In caso di confezionamento autonomo del collegamento cavi, collegare i fili secondo lo schema seguente:

Connettore della morsettiera Solar-Log Base RS485 (A) / (B) Inverter RS485-1 X4 presa Solar-Log™

Morsetto		Pin
▶ 1 (Data+)	▶ (A) 6 o (B) 10 (Data+)	A - Data+
▶ 3 GND	▶ (A) 8 o (B) 12 GND	G - GND
▶ 4 (Data-)	▶ (A) 9 o (B) 13 (Data-)	B - Data-

4. Se non è collegato nessun altro inverter, terminare l'inverter secondo le istruzioni dell'inverter: tramite il dip switch 1 su „On“.
5. Avvitare il coperchio dell'inverter.
6. Infilare il connettore della morsettiera nella presa RS485 del Solar-Log™.

Cablare gli inverter

- Punto di collegamento: morsettiera all'interno nell'inverter.

Procedura

1. Aprire l'inverter come previsto dal manuale di istruzioni relativo all'inverter.
2. Far passare i fili liberi attraverso l'apertura del cavo dell'inverter.
3. In caso di confezionamento autonomo del collegamento cavi, collegare i fili secondo lo schema seguente:

Inverter n RS485-1 presa X4	Inverter n+1 RS485-1 presa X4
Pin	Pin
A - Data+	A - Data+
G - GND	G - GND
B - Data-	B - Data-

4. Collegare gli altri inverter allo stesso modo.
5. Se non è collegato nessun altro inverter, terminare l'inverter secondo le istruzioni dell'inverter: tramite il dip switch 1 su „On“.
6. Avvitare il coperchio dell'inverter.
7. Infilare il connettore della morsettiera nella presa RS485 del Solar-Log™.

Assegnare indirizzo di comunicazione

- Raccomandazione: numerazione progressiva, a partire da 1 (massimo 247).
- Impostazione: mediante display di comando dell'inverter.
- Procedura: come previsto dal manuale di istruzioni relativo all'inverter.

Impostazioni nell'inverter

Prima del riconoscimento dell'inverter verificare le due impostazioni seguenti nel display di comando degli inverter e se necessario impostare adeguatamente:

1. Usare l'opzione menu **Comunicazione // RS485-1 Conf // Device Type** per impostare **Non-SE Logger**.
2. Usare l'opzione menu **Comunicazione // RS485-1 Conf // Protocol** per attivare **SunSpec**.

92.2 SolarEdge - Connessione via Ethernet (con firmware beta 5.x)

Terminazione Indirizzamento Interfaccia

No

Si

LAN

Panoramica

- interfaccia integrata.
- L'indirizzo IP degli inverter deve essere assegnato in modo statico/fisso.
- Cablaggio tramite cavo di rete (cavo Patch) e router o switch Ethernet.
- Fasi di lavoro:
 - Assegnare in modo statico/fisso l'indirizzo IP nell'inverter.
 - Escludere l'alimentazione elettrica di inverter e Solar-Log™.
 - Cablare l'inverter al Solar-Log™ (RJ45).
 - Cablare gli inverter (RJ45).

Cablare l'inverter al Solar-Log™

Il cablaggio viene eseguito tramite

- cavo di rete (cavo Patch/cavo crossover) e
- router Ethernet oppure switch.

Cablare gli inverter

Cablare gli inverter come previsto dal relativo manuale di istruzioni.

Assegnazione indirizzo IP

- L'indirizzo IP deve essere assegnato in modo statico/fisso (vedi manuale dell'inverter).
- Selezionare un indirizzo IP dalla stessa classe sottorete C del Solar-Log™.
Esempio: Solar-Log™ ha 192.168.178.49.
In questo caso gli inverter devono avere un indirizzo IP dal campo di valori 192.168.178.xxx (xxx sta per un numero compreso fra 1 – 254).
- Procedura: come previsto dal manuale di istruzioni relativo all'inverter.

Riconoscimento Solar-Log™

- Per il riconoscimento nel Solar-Log™ selezionare in corrispondenza dell'opzione [Configurazione | Dispositivi | Definizione | Interfaccia](#) mediante il simbolo più la classe di dispositivi e in seguito il produttore SolarEdge. Confermare la selezione con **OK**.
- Salvare e avviare il riconoscimento dispositivi in [Configurazione | Dispositivi | Riconoscimento](#).



Nota

Affinché la comunicazione tra Solar-Log™ e SolarEdge possa avvenire, la porta Modbus TCP deve essere impostata su 502. (Per l'impostazione della porta, vedere le istruzioni del produttore)

93 SolarMax

93.1 SolarMax - Serie SHT, SMT e SP

Terminazione Indirizzamento Interfaccia

Si	Si	RS485
----	----	-------

Panoramica

- interfaccia integrata.
- Punto di collegamento: Connettori per circuiti stampati nell'inverter.
- Cablaggio a 2 poli.
- L'indirizzo di comunicazione deve essere assegnato.
- Fasi di lavoro:
 - Esclusione dell'alimentazione elettrica di inverter e Solar-Log™.
 - Cablare l'inverter al Solar-Log™.
 - Cablare gli inverter.
 - Assegnare indirizzo di comunicazione.

Cablare l'inverter al Solar-Log™

Il cablaggio viene eseguito tramite

- cavo dati RS485 proprio con connettore della morsettiera.

Procedura

1. In caso di confezionamento autonomo del collegamento cavi, collegare i fili secondo lo schema seguente:

Connettore della morsettiera Solar-Log™	Solar-Log Base RS485 (A) / (B)	Connettori per circuiti stampati Inverter
Morsetto		Pin
▶ 1 (Data+)	▶ (A) 6 o (B) 10 (Data+)	▶ 1 A
▶ 4 (Data-)	▶ (A) 9 o (B) 13 (Data-)	▶ 1 B

2. Cablaggio tramite connettori per circuiti stampati nell'inverter.
3. Infilare il connettore della morsettiera nella presa RS485 del Solar-Log™ o collegarsi alla Solar-Log Base tramite morsettiera.

Cablare gli inverter

- Cablaggio tramite cavo dati RS485 con connettore per circuito stampato nell'inverter.
- Punto di collegamento: Connettori per circuiti stampati nell'inverter (lato inferiore dell'apparecchio).

Procedura

1. Cablaggio tramite connettori per circuiti stampati nell'inverter 1 via 2 A e 2 B all'inverter 2 via 1 A e 1 B (vedi tabella seguente).
2. Collegare gli altri inverter allo stesso modo (vedi manuale del produttore dell'inverter).

Cablaggio dell'inverter da tabella:

Solar-Log™	Connettori per circuiti stampati Inverter 1		Connettori per circuiti stampati Inverter 2	
Morsetto / PIN	Entrata	Output	Entrata	Output
▶ (Data+)	▶ 1 A	▶ 2 A	▶ 1 A	▶ 2 A
▶ (Data-)	▶ 1 B	▶ 2 B	▶ 1 B	▶ 2 B

Assegnare indirizzo di comunicazione

- Raccomandazione: numerazione progressiva, a partire da 1.
- Impostazione: tramite l'app MaxLink.
- Procedura: Secondo le istruzioni del manuale dell'inverter del produttore.



Nota per la terminazione degli inverter

Serie SHT e SMT:

Per poter terminare gli inverter, l'applicazione MaxLink deve essere scaricata dal PlayStore o dall'Apple Store. Seguire le istruzioni del manuale dell'inverter del produttore.

Serie SP:

Qui la terminazione degli inverter avviene tramite il DIP switch nella scheda RS485 dell'inverter.



Nota sull'indirizzamento / impostazioni degli inverter

Gli inverter sono indirizzati tramite l'app MaxLink. Questo deve essere scaricato dal PlayStore o dall'Apple Store. Seguire le istruzioni del manuale dell'inverter del produttore.

- ▶ Il „Remote Mode“ è attivato di default per le serie SHT, SMT e SP.

93.2 SolarMax – Serie S, MT, P, TS, TS-SV e HT

Terminazione Indirizzamento Interfaccia

No Sì RS485

Panoramica

- interfaccia integrata.
- Punto di collegamento: presa RJ45, all'esterno sull'inverter.
- Punto di collegamento serie HT: presa RJ45 all'interno nell'inverter.
- Cablaggio a 2 poli.
- L'indirizzo di comunicazione deve essere assegnato.
- Fasi di lavoro:
 - Esclusione dell'alimentazione elettrica di inverter e Solar-Log™.
 - Cablare l'inverter al Solar-Log™.
 - Cablare gli inverter.
 - Assegnare indirizzo di comunicazione.



Attenzione

Pericolo di difetti dell'apparecchio!

Il Solar-Log™ dispone anche di una presa RJ45, che in nessun caso deve essere collegata alla presa RJ45 dell'inverter!

- ▶ Collegare l'inverter solo tramite l'(le)interfaccia(e) RS485/422 del Solar-Log™.

Cablare l'inverter al Solar-Log™

Il cablaggio viene eseguito tramite

- cavo dati pre confezionato (accessorio; non incluso nella dotazione)

oppure

- Cavo dati RS485 proprio con connettore RJ45 e connettore della morsettiera.

Procedura

1. In caso di confezionamento autonomo del collegamento cavi, collegare i fili secondo lo schema seguente:

Connettore della morsettiera Solar-Log Base RS485 (A) / (B) Inverter RJ45 Solar-Log™

Morsetto		Pin
▶ 1 (Data+)	▶ (A) 6 o (B) 10 (Data+)	▶ 7
▶ 4 (Data-)	▶ (A) 9 o (B) 13 (Data-)	▶ 8

2. Inserire il connettore RJ45 in una presa RJ45 qualsiasi del primo inverter.
3. Infilare il connettore della morsettiera nella presa RS485 del Solar-Log™.

Cablare gli inverter

- Cablaggio tramite cavo dati RS485 con connettore RJ45.
- Punto di collegamento: presa RJ45, all'esterno sull'inverter.
- Punto di collegamento serie HT: presa RJ45 all'interno nell'inverter.

Procedura

1. Infilare il connettore RJ45 in una presa RJ45 libera dell'inverter 1.
2. Inserire l'altra estremità del cavo in una presa RJ45 qualsiasi dell'inverter 2.
3. Collegare gli altri inverter allo stesso modo.

Assegnare indirizzo di comunicazione

- Raccomandazione: numerazione progressiva, a partire da 1.
- Impostazione: mediante display di comando dell'inverter.
- Procedura: come previsto dal manuale di istruzioni relativo all'inverter.



Nota per il cablaggio RS485 della serie P SolarMax

La serie P di SolarMax non supporta alcuna "Daisy chain" per RS485. Quindi non funziona alcun "collegamento in serie" di più apparecchi.

Per questo motivo al Solar-Log per ogni Bus RS485 può essere collegato solo un inverter della serie P.

- ▶ Per collegare più inverter, il collegamento Ethernet fra inverter e Solar-Log è un'alternativa alla variante RS485.



Nota

L'impostazione di fabbrica dell'inverter è l'indirizzo di comunicazione 255.

- ▶ Nel display di comando dell'inverter impostare manualmente l'indirizzo di comunicazione su 1, anche se viene collegato solo un singolo inverter con il Solar-Log™.

Serie S:

- ▶ nell'impostazione dell'indirizzo di comunicazione nel display dell'inverter deve essere attivata solo l'interfaccia RS485 (preimpostata dalla fabbrica), non l'eventuale interfaccia Ethernet installata nell'inverter.



Nota relativa alla serie HT

i modelli di apparecchi, dotati di più di 3 MPP-Tracker, vengono suddivisi dal Solar-Log™ in più apparecchi "virtuali".

Così ad esempio vengono riconosciuti due apparecchi virtuali per il tipo di apparecchio 32HT4 con 4 MPP-Tracker.

- ▶ Il motivo è la limitazione del Solar-Log™ a massimo 3 MPP-Tracker per apparecchio.



Nota relativa alla gestione smart grid

Per poter eseguire il controllo della potenza reattiva, nell'inverter è necessario configurare "Remote Mode" con l'aiuto di MaxTalk 2 (software proprio SolarMax) direttamente sull'inverter. Osservare le indicazioni contenute nel manuale di istruzioni relativo all'inverter.



Nota

Una riduzione della potenza degli inverter della serie SolarMax S funziona solo a partire dalla versione firmware - 1.5.12800.

A partire dal numero di serie 186288 l'aggiornamento del firmware negli apparecchi può essere eseguito solo da un installatore.

Purtroppo gli apparecchi con un numero di serie < 186288 non possono essere regolati.

93.3 SolarMax - Serie C

Panoramica

- interfaccia integrata.
- Punto di collegamento: presa RJ45, all'esterno sull'inverter.
- Cablaggio a 6 poli.
- L'indirizzo di comunicazione deve essere assegnato.
- Fasi di lavoro:
 - Esclusione dell'alimentazione elettrica di inverter e Solar-Log™.
 - Cablare l'inverter al Solar-Log™.
 - Cablare gli inverter.
 - Assegnare indirizzo di comunicazione.

Cablare l'inverter al Solar-Log™

Il cablaggio viene eseguito tramite

- cavo dati preconfezionato (accessorio; non incluso nella dotazione)
- oppure
- Cavo dati RS485 proprio con connettore RJ45 e connettore della morsettieria.



Attenzione

Pericolo di difetti dell'apparecchio!

Il Solar-Log™ dispone anche di una presa RJ45, che in nessun caso deve essere collegata alla presa RJ45 dell'inverter!

- ▶ Collegare l'inverter solo tramite l'(le)interfaccia(e) RS485/422 del Solar-Log™.

Procedura

1. In caso di confezionamento autonomo del collegamento cavi, collegare i fili secondo lo schema seguente:

Connettore della morsettieria Solar-Log™ **Solar-Log Base RS485 (A) / (B)** **Inverter RJ45**

Morsetto		Pin
▶ 1	▶ (A) 6 o (B) 10 (Data+)	▶ 7
▶ 2	▶ (A) 7 o (B) 11	▶ 1
▶ 2	▶ (A) 7 o (B) 11	▶ 2
▶ 3	▶ (A) 8 o (B) 12 GND	▶ 3
▶ 3	▶ (A) 8 o (B) 12 GND	▶ 4
		5 - inutilizzato
		6 - inutilizzato
▶ 4	▶ (A) 9 o (B) 13 (Data-)	▶ 8

2. Inserire il connettore RJ45 in una presa RJ45 qualsiasi del primo inverter.
3. Infilare il connettore della morsettieria nella presa RS485 del Solar-Log™.

Cablare gli inverter

- Cablaggio tramite cavo dati RS485 con connettore RJ45.
- Punto di collegamento: presa RJ45, all'esterno sull'inverter.
- Punto di collegamento serie HT: presa RJ45 all'interno nell'inverter.

Procedura

1. Infilare il connettore RJ45 in una presa RJ45 libera dell'inverter 1.
2. Inserire l'altra estremità del cavo in una presa RJ45 qualsiasi dell'inverter 2.
3. Collegare gli altri inverter allo stesso modo.

Assegnare indirizzo di comunicazione

- Raccomandazione: numerazione progressiva, a partire da 1.
- Impostazione: mediante display di comando dell'inverter.
- Procedura: come previsto dal manuale di istruzioni relativo all'inverter.



Nota

L'impostazione di fabbrica dell'inverter è l'indirizzo di comunicazione 255.

- ▶ Nel display di comando dell'inverter impostare manualmente l'indirizzo di comunicazione su 1, anche se viene collegato solo un singolo inverter con il Solar-Log™.
-



Nota relativa alla gestione smart grid

Per poter eseguire il controllo della potenza reattiva, nell'inverter è necessario configurare "Remote Mode" con l'ausilio di MaxTalk 2 (software proprio SolarMax) direttamente sull'inverter. Osservare le indicazioni contenute nel manuale di istruzioni relativo all'inverter.

93.4 SolarMax – Serie Cx

Terminazione Indirizzamento Interfaccia

No

Sì

RS485

Panoramica

- Interfaccia non integrata; montare successivamente la scheda interfaccia RS485.
- Cablaggio a 6 poli.
- L'indirizzo di comunicazione deve essere assegnato.
- Fasi di lavoro:
 - Esclusione dell'alimentazione elettrica di inverter e Solar-Log™.
 - Installare interfaccia RS485 sull'inverter.
 - Cablare l'inverter al Solar-Log™.
 - Cablare gli inverter.
 - Assegnare indirizzo di comunicazione.

Installare interfaccia RS485

Procedura

- ▶ Installare nell'inverter l'interfaccia RS485 come previsto dal manuale di installazione relativo alla scheda d'interfaccia.

Cablare l'inverter al Solar-Log™

Il cablaggio viene eseguito tramite

- cavo dati preconfezionato (accessorio; non incluso nella dotazione)

oppure

- collegamento cavi proprio con cavo dati RS485 con connettore RJ45 e connettore della morsettiere.



Attenzione

Pericolo di difetti dell'apparecchio!

Il Solar-Log™ dispone anche di una presa RJ45, che in nessun caso deve essere collegata alla presa RJ45 dell'inverter!

- ▶ Collegare l'inverter solo tramite l'(le)interfaccia(e) RS485/422 del Solar-Log™.

Procedura

1. Aprire l'inverter come previsto dal manuale di istruzioni relativo all'inverter.
2. In caso di confezionamento autonomo del collegamento cavi, collegare i fili secondo lo schema seguente:

Connettore della morsettiera Solar-Log™ Solar-Log™ Solar-Log Base RS485 (A) / (B) Inverter RJ45

Morsetto		Pin
▶ 1	▶ (A) 6 o (B) 10 (Data+)	▶ 7
▶ 2	▶ (A) 7 o (B) 11	▶ 1
▶ 2	▶ (A) 7 o (B) 11	▶ 2
▶ 3	▶ (A) 8 o (B) 12 GND	▶ 3
▶ 3	▶ (A) 8 o (B) 12 GND	▶ 4
		5 - inutilizzato
		6 - inutilizzato
▶ 4	▶ (A) 9 o (B) 13 (Data-)	▶ 8

3. Inserire il connettore RJ45 in una presa RJ45 qualsiasi dell'inverter 1.
4. Chiudere l'inverter se non deve essere collegato nessun altro inverter.
5. Infilare il connettore della morsettiera nella presa RS485 del Solar-Log™.

Cablare gli inverter

- Cablaggio tramite cavo di rete (cavo Patch).
- Punto di collegamento: presa RJ45 all'interno nell'inverter (su interfaccia RS485 montata successivamente).

Procedura

1. Aprire l'inverter come previsto dal manuale di istruzioni relativo all'inverter.
2. Inserire il connettore RJ45 in una presa RJ45 qualsiasi dell'inverter 1.
3. Inserire l'altra estremità del cavo in una presa RJ45 qualsiasi dell'inverter 2.
4. Collegare gli altri inverter allo stesso modo.
5. Chiudere l'inverter.

Assegnare indirizzo di comunicazione

- Raccomandazione: numerazione progressiva, a partire da 1.
- Impostazione: mediante display di comando dell'inverter.
- Procedura: come previsto dal manuale di istruzioni relativo all'inverter.



Nota relativa alla gestione smart grid

Per poter eseguire il controllo della potenza reattiva, nell'inverter è necessario configurare "Remote Mode" con l'ausilio di MaxTalk 2 (software proprio SolarMax) direttamente sull'inverter. Osservare le indicazioni contenute nel manuale di istruzioni relativo all'inverter.

93.5 SolarMax – Serie E

Terminazione Indirizzamento Interfaccia

No	Sì	RS485
----	----	-------

Panoramica

- Interfaccia non integrata; montare successivamente la scheda interfaccia RS485.
- Cablaggio a 6 poli.
- L'indirizzo di comunicazione deve essere assegnato.
- Fasi di lavoro:
 - Esclusione dell'alimentazione elettrica di inverter e Solar-Log™.
 - Installare interfaccia RS485 sull'inverter.
 - Cablare l'inverter al Solar-Log™.
 - Cablare gli inverter.
 - Assegnare indirizzo di comunicazione.

Installare interfaccia RS485

Procedura

- ▶ Installare nell'inverter l'interfaccia RS485 come previsto dal manuale di installazione relativo alla scheda d'interfaccia.

Cablare l'inverter al Solar-Log™

Il cablaggio viene eseguito tramite

- cavo dati preconfezionato (accessorio; non incluso nella dotazione)

oppure

- collegamento cavi proprio con cavo dati RS485, connettore RJ45 e connettore della morsettiera.



Attenzione

Pericolo di difetti dell'apparecchio!

Il Solar-Log™ dispone anche di una presa RJ45, che in nessun caso deve essere collegata alla presa RJ45 dell'inverter!

- ▶ Collegare l'inverter solo tramite l'(le)interfaccia(e) RS485/422 del Solar-Log™.

Procedura

1. Aprire l'inverter come previsto dal manuale di istruzioni relativo all'inverter.
2. In caso di confezionamento autonomo del collegamento cavi, collegare i fili secondo lo schema seguente:

Connettore della morsettiera Solar-Log Base RS485 (A) / (B) Solar-Log™ Inverter RJ45

Morsetto		Pin
▶ 1	▶ (A) 6 o (B) 10 (Data+)	▶ 7
▶ 2	▶ (A) 7 o (B) 11	▶ 1
▶ 2	▶ (A) 7 o (B) 11	▶ 2
▶ 3	▶ (A) 8 o (B) 12 GND	▶ 3
▶ 3	▶ (A) 8 o (B) 12 GND	▶ 4
		5 - inutilizzato
		6 - inutilizzato
▶ 4	▶ (A) 9 o (B) 13 (Data-)	▶ 8

3. Far passare il cavo dal Solar-Log™ all'inverter 1 attraverso il passacavi nella parte inferiore dell'apparecchio.
4. Nell'inverter inserire il connettore RJ45 nella presa "RS-485 out".
5. Chiudere l'inverter se non deve essere collegato nessun altro inverter.
6. Infilare il connettore della morsettiera nella presa RS485 del Solar-Log™.

Cablare gli inverter

- Cablaggio tramite cavo dati RS485 con connettore RJ45.
- Punto di collegamento: presa RJ45 all'interno nell'inverter (su interfaccia RS485 montata successivamente).

Procedura

1. Aprire l'inverter come previsto dal manuale di istruzioni relativo all'inverter.
2. Far passare il cavo dall'inverter 1 all'inverter 2 attraverso il passacavi nella parte inferiore dell'apparecchio.
3. Inserire il connettore RJ45 nella presa "RS-485 in" dell'inverter 1.
4. Inserire l'altra estremità con il connettore RJ45 nella presa "RS-485 out" dell'inverter 2.
5. Collegare gli altri inverter rispettivamente tramite "RS-485 in" e "RS-485 out".
6. Per ogni inverter sono previsti due cavi.
7. Chiudere l'inverter.

Assegnare indirizzo di comunicazione

- Raccomandazione: numerazione progressiva, a partire da 1.
- Impostazione: mediante display di comando dell'inverter.
- Procedura: come previsto dal manuale di istruzioni relativo all'inverter.



Nota relativa alla gestione smart grid

Per poter eseguire il controllo della potenza reattiva, nell'inverter è necessario configurare "Remote Mode" con l'ausilio di MaxTalk 2 (software proprio SolarMax) direttamente sull'inverter. Osservare le indicazioni contenute nel manuale di istruzioni relativo all'inverter.

93.6 SolarMax tramite interfaccia Ethernet

Terminazione Indirizzamento Interfaccia

No

Sì

LAN

Panoramica

- interfaccia integrata.
- Deve essere assegnato l'indirizzo IP degli inverter.
- Cablaggio tramite cavo di rete (cavo Patch) e router Ethernet oppure Switch.
- Fasi di lavoro.
 - Assegnare in modo statico/fisso l'indirizzo IP nell'inverter.
 - Esclusione dell'alimentazione elettrica di inverter e Solar-Log™.
 - Cablare l'inverter al Solar-Log™ (RJ45).
 - Cablare gli inverter (RJ45).

Cablare l'inverter al Solar-Log™

Il cablaggio viene eseguito tramite

- cavo di rete (cavo Patch/cavo crossover) e
- router o switch Ethernet.

Cablare gli inverter

Il cablaggio degli inverter viene eseguito mediante.

l'interfaccia RJ45 ed event. mediante un router/switch.

Stabilire una connessione come previsto dal manuale di istruzioni relativo all'inverter.

Assegnazione indirizzo IP

- Deve essere assegnato un indirizzo IP statico/fisso nel display dell'inverter.
- Selezionare un indirizzo IP dalla stessa classe sottorete C del Solar-Log™.

Esempio: Solar-Log™ ha 192.168.178.49.

In questo caso gli inverter devono avere un indirizzo IP dal campo di valori 192.168.178.xxx (xxx sta per un numero compreso fra 1 – 254).

- Procedura: come previsto dal manuale di istruzioni relativo all'inverter.



Note relative alla configurazione degli inverter

- Deve essere attivata l'interfaccia Ethernet dell'inverter.
- Viene supportata solo la porta TCP "12345".



Nota relativa alla gestione smart grid

Per poter eseguire il controllo della potenza reattiva, nell'inverter è necessario configurare "Remote Mode" con l'ausilio di MaxTalk 2 (software proprio SolarMax) direttamente sull'inverter. Osservare le indicazioni contenute nel manuale di istruzioni relativo all'inverter.

94 SolaX Power

94.1 SolaX Power X1

Terminazione	Indirizzamento	Interfaccia
Sì	Automatica	RS422

Collegare i tipi seguenti secondo questo schermo:

- SL-TL1500, SL-TL2200, SL-TL2500, SL-TL2800, SL-TL3000, SL-TL3300T, SL-TL3600T, SL-TL4400T, SL-TL5000T

Nel riconoscimento dell'inverter di questi modelli è necessario selezionare SolaXPower X1.

Panoramica

- Interfaccia integrata.
- 2 prese RJ45 all'esterno sull'inverter.
- Cablaggio a 4 poli.
- L'indirizzo di comunicazione non deve essere assegnato.
- Fasi di lavoro:
 - Escludere l'alimentazione elettrica di inverter e Solar-Log™.
 - Cablare l'inverter al Solar-Log™.
 - Cablare gli inverter.



Nota

Collegare l'inverter solo tramite l'interfaccia RS485/422 B o RS485/422 C.

Cablare l'inverter al Solar-Log™

Il cablaggio viene eseguito tramite

- un proprio cavo dati schermato a 8 fili e il connettore della morsettiera.
- Punto di collegamento: Presa RJ45 sull'inverter.



Attenzione

Pericolo di difetti dell'apparecchio!

Il Solar-Log™ dispone anche di una presa RJ45, che in nessun caso deve essere collegata alla presa RJ45 dell'inverter!

- ▶ Collegare l'inverter solo tramite l'(le)interfaccia(e) RS485/422 del Solar-Log™.

Procedura

1. In caso di confezionamento autonomo del collegamento cavi collegare i fili secondo lo schema seguente.

Connettore della morsettiera Solar-Log™	Solar-Log Base RS422	Presca RJ45 inverter
--	-----------------------------	-----------------------------

Morsetto		PIN
▶ 1 (T/RX+)	▶ 6 (T/RX+)	▶ Pin 3 - TX+
▶ 4 (T/RX-)	▶ 9 (T/RX-)	▶ Pin 6 - TX-
▶ 5 (R/TX+)	▶ 10 (R/TX+)	▶ Pin 1 - RX+
▶ 6 (R/TX-)	▶ 13 (R/TX-)	▶ Pin 2 - RX-

2. Inserire il connettore RJ45 in una presa RJ45 qualsiasi dell'inverter 1.
3. Se non deve essere collegato nessun altro inverter, eseguirne la terminazione come indicato nel manuale di istruzioni dell'inverter.
4. Infilare il connettore della morsettiera nella presa RS485/422 B o RS485/422 C del Solar-Log™.

Cablare gli inverter

- Cablaggio tramite cavo RJ45 (cavo Patch).
- Punto di collegamento: Prese RJ45.

Procedura

1. Inserire un proprio cavo con connettore RJ45 in una presa qualsiasi RJ45 dell'inverter 1. All'altra estremità collegare il connettore del morsetto al Solar-Log™.
2. Infilare il cavo RJ45 nella 2ª presa RJ45 del 1° inverter e in una presa RJ45 a scelta del 2° inverter.
3. Collegare gli altri inverter allo stesso modo.
4. Infilare il connettore della morsettiera nella presa RS485/422 B o C del SolarLog™.
5. Eseguire la terminazione nell'ultimo inverter come indicato nel relativo manuale di istruzioni.



Nota

È possibile collegare al massimo 32 inverter in un bus RS422.

94.2 SolaX Power Serie ZDNY

Terminazione	Indirizzamento	Interfaccia
No	Sì	RS485

Collegare i tipi seguenti secondo questo schermo:

- ZDNY-TL10000, ZDNY-TL12000, ZDNY-TL15000, ZDNY-TL17000

Nel riconoscimento dell'inverter di questi modelli è necessario selezionare SolaXPower X3.

Panoramica

- Interfaccia integrata.
- 2 prese RJ45 all'esterno sull'inverter.
- Cablaggio a 2 poli.
- L'indirizzo di comunicazione deve essere assegnato.
- Fasi di lavoro:
 - Escludere l'alimentazione elettrica di inverter e Solar-Log™.
 - Cablare l'inverter al Solar-Log™.
 - Cablare gli inverter.
 - Assegnare indirizzo di comunicazione.
Campo indirizzo 1 - 247.
Impostazione nel display dell'inverter secondo il manuale del produttore.

Cablare l'inverter al Solar-Log™

Il cablaggio viene eseguito tramite

- un proprio cavo dati schermato a 8 fili e il connettore della morsettiera.
- Punto di collegamento: Presa RJ45 sull'inverter.

Procedura

1. In caso di confezionamento autonomo del collegamento cavi collegare i fili secondo lo schema seguente.

Connettore della morsettiera Solar-Log™	Solar-Log Base RS485 (A) / (B)	Presse RJ45 inverter
Morsetto		PIN
▶ 1 (Data+)	▶ (A) 6 o (B) 10 (Data+)	▶ Pin 4 - Data+
▶ 4 (Data-)	▶ (A) 9 o (B) 13 (Data-)	▶ Pin 5 - Data-

- Inserire il connettore RJ45 in una presa RJ45 qualsiasi dell'inverter 1.
- Infilare il connettore della morsettiera nella presa RS485 del Solar-Log™.

Cablare gli inverter

- Cablaggio tramite cavo RJ45.
- Punto di collegamento: Prese RJ45.

Procedura

1. Inserire un proprio cavo con connettore RJ45 in una presa qualsiasi RJ45 dell'inverter 1. All'altra estremità collegare il connettore del morsetto al Solar-Log™.
2. Infilare il cavo RJ45 nella 2ª presa RJ45 del 1° inverter e in una presa RJ45 a scelta del 2° inverter.
3. Collegare gli altri inverter allo stesso modo.
4. Infilare il connettore della morsettiera nella presa RS485 del Solar-Log™.

Assegnare indirizzo di comunicazione

1. Raccomandazione: numerazione progressiva, a partire da 1.
Campo indirizzo 1 - 247.
2. Impostazione: mediante display di comando dell'inverter.
3. Procedura: come previsto dal manuale di istruzioni relativo all'inverter.



Nota

È possibile collegare al massimo 32 inverter in un bus RS485.

95 Solectria

95.1 Solectria V1 (>9k)

Terminazione	Indirizzamento	Interfaccia
Sì	Sì	RS485

Selezionabile sotto Solectria V1

Collegare i tipi seguenti secondo questo schermo:

- PVI 10KW
- PVI 13KW
- PVI 15KW
- PVI 100KW

Panoramica

- interfaccia integrata.
- Punto di collegamento: morsettiera all'interno nell'inverter.
- Cablaggio a 3 poli.
- L'indirizzo di comunicazione deve essere controllato.
- Fasi di lavoro:
 - Esclusione dell'alimentazione elettrica di inverter e Solar-Log™.
 - Cablare l'inverter al Solar-Log™.
 - Cablare gli inverter.
 - Modificare eventualmente gli indirizzi di comunicazione dati. Ogni indirizzo deve essere assegnato solo una volta. Campo indirizzo 1-16.

Cablare l'inverter al Solar-Log™

Il cablaggio viene eseguito tramite

- collegamento cavi proprio con connettore della morsettiera.
- Punto di collegamento: morsettiera all'interno nell'inverter.

Procedura

1. In caso di confezionamento autonomo del collegamento cavi, collegare i fili secondo lo schema seguente:

Connettore della morsettiera Solar-Log Base RS485 (A) / (B) Morsettiera nell'inverter Solar-Log™

Morsetto		Pin
▶ 1 (Data+)	▶ (A) 6 o (B) 10 (Data+)	▶ RS485 A
▶ 3 GND	▶ (A) 8 o (B) 12 GND	▶ RS485 G
▶ 4 (Data-)	▶ (A) 9 o (B) 13 (Data-)	▶ RS485 B

2. Se non deve essere collegato nessun altro inverter, eseguirne la terminazione come indicato nel manuale di istruzioni dell'inverter.
3. Infilare il connettore della morsettiera nella presa RS485 del Solar-Log™.

Cablare gli inverter

- Collegamento tramite cavo twisted-pair, schermato.
- Punto di collegamento: morsettiera all'interno nell'inverter.

Procedura

1. In caso di confezionamento autonomo del collegamento cavi, collegare i fili secondo lo schema:

Morsettiera nell'inverter

Pin

▶ RS485 A

▶ RS485 G

▶ RS485 B

Morsettiera nell'inverter

Pin

▶ RS485 A

▶ RS485 G

▶ RS485 B

2. cablare gli altri inverter secondo le indicazioni del produttore.
3. Eseguire la terminazione nell'ultimo inverter come indicato nel relativo manuale di istruzioni.
4. Infilare il connettore della morsettiera nella presa RS485 del Solar-Log™.

I collegamenti RS485 della morsettiera sono doppi, per poter eseguire il cablaggio fino all'inverter successivo.

Procedura

1. Collegare la linea dati ai morsetti liberi A, B e G dell'inverter 1.
2. Inserire l'altra estremità del cavo nei terminali A, B e G dell'inverter 2.
3. Collegare gli altri inverter allo stesso modo.
4. Eseguire la terminazione nell'ultimo inverter secondo le prescrizioni del produttore.
5. Chiudere l'inverter se non deve essere collegato nessun altro inverter.

Istruzioni per l'indirizzo dell'inverter

- Raccomandazione: Numerazione progressiva, ad iniziare da 1.
- Impostazioni: nel display dell'inverter.
- Procedura: procedere sull'inverter come previsto dalla documentazione del produttore.



Nota

Verificare la velocità di comunicazione dell'inverter. La velocità di comunicazione deve essere impostata su 19200 con un bit di arresto e senza parità (19200-8N1). Impostazione della velocità di comunicazione come previsto dal manuale di istruzioni relativo all'inverter.

95.2 Solectria V2 (<9k)

Terminazione	Indirizzamento	Interfaccia
Sì	No	RS485

Selezionabile sotto Solectria V2

Panoramica

- interfaccia integrata.
- Punto di collegamento: presa RJ45, all'esterno sul fondo della carcassa.
- Cablaggio a 2 poli.
- L'indirizzo di comunicazione non deve essere assegnato.
- Fasi di lavoro:
 - Esclusione dell'alimentazione elettrica di inverter e Solar-Log™.
 - Cablare l'inverter al Solar-Log™.
 - Cablare gli inverter.

Cablare l'inverter al Solar-Log™

Il cablaggio viene eseguito tramite

- cavo dati preconfezionato "BRJ2" (accessorio; non incluso nella dotazione) oppure
- collegamento cavi proprio con connettore RJ45 e connettore della morsettiera.



Attenzione

Pericolo di difetti dell'apparecchio!

Il Solar-Log™ dispone anche di una presa RJ45, che in nessun caso deve essere collegata alla presa RJ45 dell'inverter!

- ▶ Collegare l'inverter solo tramite l'(le)interfaccia(e) RS485/422 del Solar-Log™.

Procedura

1. In caso di confezionamento autonomo del collegamento cavi, collegare i fili secondo lo schema seguente:

Connettore della morsettiera Solar-Log™ Solar-Log Base RS485 (A) / (B) Inverter RJ45

Morsetto		Pin
▶ 1 (Data+)	▶ (A) 6 o (B) 10 (Data+)	▶ 7 (TX A)
▶ 3 GND	▶ (A) 8 o (B) 12 GND	▶ 4 o 5 (GND)
▶ 4 (Data-)	▶ (A) 9 o (B) 13 (Data-)	▶ 8 (Data- B)

2. Inserire il connettore RJ45 nella presa RJ45 dell'inverter.
3. Se non deve essere collegato nessun altro inverter, eseguirne la terminazione come indicato nel manuale di istruzioni dell'inverter (mediante l'interruttore DIP nell'apparecchio).
4. Infilare il connettore della morsettiera nella presa RS485 del Solar-Log™.

Cablare gli inverter

- Cablaggio tramite cavo di rete (cavo Patch).
- Punto di collegamento: Prese RJ45 (RJ45 R e L) all'esterno nell'inverter.

Procedura

1. Infilare il connettore RJ45 in una presa RJ45 libera dell'inverter 1.
2. Inserire l'altra estremità del cavo in una presa RJ45 qualsiasi dell'inverter 2.
3. Collegare gli altri inverter allo stesso modo.
4. Eseguire la terminazione nell'ultimo inverter come indicato nel relativo manuale di istruzioni.



Nota

Ogni inverter deve disporre di un numero ID univoco (indirizzo) fra 1 e 16. Se si dispone di inverter con lo stesso numero ID, contattare Solectria Renewables per supporto.

Una modifica ID è possibile ad opera del produttore.

95.3 Solectria V3 (<3k)

Terminazione	Indirizzamento	Interfaccia
Sì	Sì	RS485

Selezionabile sotto „Solectria V3“

Collegare i tipi seguenti secondo questo schermo:

- PVI 1800
- PVI 2500

Panoramica

- Interfaccia integrata.
- Punto di collegamento: morsettiera all'interno nell'inverter.
- Cablaggio a 3 poli.
- L'indirizzo di comunicazione deve essere assegnato.
- Fasi di lavoro:
 - Escludere l'alimentazione elettrica di inverter e Solar-Log™.
 - Cablare l'inverter al Solar-Log™.
 - Assegnare un indirizzo di comunicazione come previsto dal manuale di istruzioni relativo all'inverter. Campo indirizzo 1-254.
 - Eseguire la terminazione dell'inverter come previsto dal manuale di istruzioni relativo all'inverter.

Cablare l'inverter al Solar-Log™

Il cablaggio viene eseguito tramite:

- cavo dati a confezionamento autonomo.

Procedura:

1. Aprire l'inverter come previsto dal manuale di istruzioni relativo all'inverter.
2. Far passare i fili liberi attraverso l'apertura del cavo dell'inverter.
3. In caso di confezionamento autonomo del collegamento cavi, collegare i fili secondo lo schema seguente:

Connettore della morsettiera Solar-Log™	Solar-Log Base RS485 (A) / (B)	Connettore della morsettiera inverter
Morsetto		Pin
▶ 1 (Data+)	▶ (A) 6 o (B) 10 (Data+)	▶ 7 TX_A
▶ 3 GND	▶ (A) 8 o (B) 12 GND	▶ 4 GND
▶ 4 (Data-)	▶ (A) 9 o (B) 13 (Data-)	▶ 6 RX_B

4. Se non deve essere collegato nessun altro inverter, eseguirne la terminazione come indicato nel manuale di istruzioni dell'inverter.
5. Chiudere l'inverter se non deve essere collegato nessun altro inverter.
6. Infilare il connettore della morsettiera nella presa RS485 del Solar-Log™.

Cablare gli inverter

- Punto di collegamento: all'interno dell'inverter.
- Eseguire il cablaggio come previsto dal manuale di istruzioni relativo all'inverter.

Procedura

1. Aprire l'inverter come previsto dal manuale di istruzioni relativo all'inverter.
2. Collegare gli altri inverter allo stesso modo.
3. Eseguire la terminazione nell'ultimo inverter come indicato nel relativo manuale di istruzioni.
4. Chiudere l'inverter.
5. Assegnare un indirizzo di comunicazione mediante il display, come previsto dal manuale di istruzioni relativo all'inverter.
6. Raccomandazione: numerazione progressiva ad iniziare da 1.
Campo indirizzo 1-254.



Nota

Verificare la velocità di comunicazione dell'inverter. La velocità di comunicazione deve essere impostata su 19200 con un bit di arresto e senza parità (19200-8N1). Impostazione della velocità di comunicazione come previsto dal manuale di istruzioni relativo all'inverter.

95.4 Solectria V4

Terminazione	Indirizzamento	Interfaccia
Sì	Sì	RS485

Selezionabile sotto „Solectria V4“

Collegare i tipi seguenti secondo questo schermo:

- PVI 14TL
- PVI 20TL
- PVI 23TL
- PVI 28TL
- PVI 36TL
- PVI 50TL
- PVI 60TL

Panoramica

- Interfaccia integrata.
- Punto di collegamento: morsettiera all'interno nell'inverter.
- Cablaggio a 4 poli.
- L'indirizzo di comunicazione deve essere assegnato.
- Fasi di lavoro:
 - Escludere l'alimentazione elettrica di inverter e Solar-Log™.
 - Cablare l'inverter al Solar-Log™.
 - Cablare gli inverter.
 - Assegnare indirizzo di comunicazione.
Campo indirizzo 1 - 254.
Impostazione nel display dell'inverter secondo il manuale del produttore.

Cablare l'inverter al Solar-Log™

Il cablaggio viene eseguito tramite

- collegamento cavi proprio con connettore della morsettiera.
- Punto di collegamento: morsettiera all'interno nell'inverter.

Procedura

1. In caso di confezionamento autonomo del collegamento cavi, collegare i fili secondo lo schema seguente:

Connettore della morsettiera Solar-Log™ **Solar-Log Base RS485 (A) / (B)** **Inverter RJ45**

Morsetto		Pin
▶ 1 (Data+)	▶ (A) 6 o (B) 10 (Data+)	▶ RS485+
▶ 3 GND	▶ (A) 8 o (B) 12 GND	▶ GND
▶ 4 (Data-)	▶ (A) 9 o (B) 13 (Data-)	▶ RS485-

2. Se non deve essere collegato nessun altro inverter, eseguirne la terminazione come indicato nel manuale di istruzioni dell'inverter.
3. Infilare il connettore della morsettiera nella presa RS485 del Solar-Log™.

Cablare gli inverter

- Cablaggio tramite cavo di rete (cavo Patch).
- Punto di collegamento: prese RJ45 all'interno nell'inverter.

Procedura

1. Infilare il connettore RJ45 in una presa RJ45 libera dell'inverter 1.
2. Inserire l'altra estremità del cavo in una presa RJ45 qualsiasi dell'inverter 2.
3. Collegare gli altri inverter allo stesso modo.
4. Eseguire la terminazione nell'ultimo inverter come indicato nel relativo manuale di istruzioni.

95.5 Solectria V5

Terminazione Indirizzamento Interfaccia

Ponticello Si RS485

Selezionabile sotto „Solectria V5“

Modelli supportati:

- PVI 3800 TL
- PVI 5200 TL
- PVI 6600 TL
- PVI 7600 TL

Panoramica

- Interfaccia integrata.
- Punto di collegamento: morsettiera all'interno nell'inverter.
- Cablaggio a 3 poli.
- L'indirizzo di comunicazione deve essere assegnato.
- Fasi di lavoro:
 - Escludere l'alimentazione elettrica di inverter e Solar-Log™.
 - Cablare l'inverter al Solar-Log™.
 - Cablare gli inverter.
 - Assegnare indirizzo di comunicazione.
Campo indirizzo 1 - 254.
Impostazione nel display dell'inverter secondo il manuale del produttore.

Cablare l'inverter al Solar-Log™

Il cablaggio viene eseguito tramite

- collegamento cavi proprio.
- Punto di collegamento: morsettiera all'interno nell'inverter.

Procedura

1. In caso di confezionamento autonomo del collegamento cavi, collegare i fili secondo lo schema seguente:

Connettore della morsettiera Solar-Log Base RS485 (A) / (B) Solar-Log™ Morsettiera nell'inverter (J1)

Morsetto		Pin
▶ 1 (Data+)	▶ (A) 6 o (B) 10 (Data+)	▶ TX A (RS485+)
▶ 3 GND	▶ (A) 8 o (B) 12 GND	▶ 4 GND (RS485)
▶ 4 (Data-)	▶ (A) 9 o (B) 13 (Data-)	▶ RX B (RS485-)

2. Se non viene collegato nessun altro inverter, eseguirne la terminazione:
Inserire ponticello su „On“ (vedere manuale di istruzioni relativo all'inverter).
3. Infilare il connettore della morsettiera nella presa RS485 del Solar-Log™.

Cablare gli inverter

- Collegamento tramite cavo twisted-pair, schermato.
- Punto di collegamento: morsettiera all'interno nell'inverter.

Procedura

1. Aprire l'inverter come previsto dal manuale di istruzioni relativo all'inverter.
2. Collegare il cavo dati con i morsetti in J1 dell'inverter 1 (come previsto dal manuale di istruzioni relativo all'inverter), collegare un altro cavo dati con i morsetti J2 dell'inverter 1 (come previsto dal manuale di istruzioni relativo all'inverter), infine collegare mediante J1 con l'inverter 2 (come previsto dal manuale di istruzioni relativo all'inverter).
3. Collegare gli altri inverter allo stesso modo.
4. Eseguire la terminazione dell'ultimo inverter:
Inserire ponticello su „On“ (vedere manuale di istruzioni relativo all'inverter).



Nota

È possibile indirizzare al massimo 16 inverter per ogni bus RS485.
La lunghezza massima del cavo è 1000 m.

96 Solutronic

96.1 Solutronic SP25-55 (RS485)

Terminazione Indirizzamento Interfaccia

Sì Sì RS485



Nota

Per garantire una comunicazione tra Solar-Log™ e inverter, su entrambi i dispositivi deve essere selezionato lo stesso protocollo.

Selezione protocollo per il riconoscimento dispositivi:

- Solutronic: Protocol 1
- Solutronic: Protocol 9

Panoramica

- interfaccia integrata.
- Punto di collegamento: Morsettiera all'esterno sull'inverter.
- Cablaggio a 3 poli.
- L'indirizzo di comunicazione deve essere assegnato.
- Tutti gli inverter devono essere dotati della versione Firmware 1.2.39 o superiori.
- Gli inverter devono essere collegati a terra, in caso contrario possono verificarsi problemi nel riconoscimento dell'inverter.
- Fasi di lavoro:
 - Esclusione dell'alimentazione elettrica di inverter e Solar-Log™.
 - Cablare l'inverter al Solar-Log™.
 - Cablare gli inverter.
 - Assegnare indirizzo di comunicazione.

Cablare l'inverter al Solar-Log™

Il cablaggio viene eseguito tramite

- cavo dati preconfezionato (accessorio; non incluso nella dotazione)

oppure

- un proprio cavo dati schermato a 3 fili e il connettore della morsettiera.

Procedura

1. In caso di confezionamento autonomo del collegamento cavi, collegare i fili secondo lo schema seguente:

Connettore della morsettiera Solar-Log™ Solar-Log Base RS485 (A) / (B) Morsettiera inverter

Morsetto		Morsetto
▶ 1 (Data+)	▶ (A) 6 o (B) 10 (Data+)	Pin 1-RS485-A
▶ 3 GND	▶ (A) 8 o (B) 12 GND	Pin 3-GND
▶ 4 (Data-)	▶ (A) 9 o (B) 13 (Data-)	Pin 2-RS485-B

2. Se non deve essere collegato nessun altro inverter, eseguirne la terminazione come indicato nel manuale di istruzioni dell'inverter:
Un manuale di istruzioni dettagliato per l'impostazione dell'inverter è disponibile alla pagina Web Solutronic.
3. Chiudere l'inverter se non deve essere collegato nessun altro inverter.
4. Infilare il connettore della morsettiera nella presa RS485 del Solar-Log™.

Cablare gli inverter

- Cablaggio tramite cavo dati schermato a 3 fili.
- Punto di collegamento: Morsettiera all'esterno sull'inverter.

Procedura

1. Inserire il connettore in una presa X2 dell'inverter 1.
2. Inserire l'altra estremità del cavo in una presa X2 dell'inverter 2.
3. Collegare gli altri inverter allo stesso modo.
4. Eseguire la terminazione nell'ultimo inverter come indicato nel relativo manuale di istruzioni:
Un manuale di istruzioni dettagliato per l'impostazione degli inverter è disponibile alla pagina web Solutronic.

Assegnare indirizzo di comunicazione

- Raccomandazione: numerazione progressiva, a partire da 1.
- Impostazione: mediante display di comando dell'inverter (a partire da firmware dell'inverter 2.62 Parametro 89, per firmware precedente Parametro 230);
- Inoltre impostare l'interfaccia COM su "Protocollo 1 - Solutronic" (Parametro 265).
- Procedura: come previsto dal manuale di istruzioni relativo all'inverter.



Nota

Per poter utilizzare il controllo della potenza attiva e della potenza reattiva, per tutti gli inverter deve essere impostata la modalità "cos Phi fisso esterno" o "Riduzione della potenza" secondo le preimpostazioni del produttore.

96.2 Solutronic (SP)80, 100, 120, (SE)40S1, 40S2, 50S2, 60S2 (RS485)

Terminazione Indirizzamento Interfaccia

Sì Sì RS485



Nota

Per garantire una comunicazione tra Solar-Log™ e inverter, su entrambi i dispositivi deve essere selezionato lo stesso protocollo.

Selezione protocollo per il riconoscimento dispositivi:

- Solutronic: Protocol 1
- Solutronic: Protocol 9

Panoramica

- interfaccia integrata.
- Punto di collegamento: connettore circolare esterno sull'inverter.
- Cablaggio a 3 poli.
- L'indirizzo di comunicazione deve essere assegnato.
- Tutti gli inverter devono essere dotati della versione Firmware 1.2.39 o superiori.
- Gli inverter devono essere collegati a terra, in caso contrario possono verificarsi problemi nel riconoscimento dell'inverter.
- Fasi di lavoro:
 - Esclusione dell'alimentazione elettrica di inverter e Solar-Log™.
 - Cablare l'inverter al Solar-Log™.
 - Cablare gli inverter.
 - Assegnare indirizzo di comunicazione.

Cablare l'inverter al Solar-Log™

- cavo dati preconfezionato (accessorio; non incluso nella dotazione) oppure
- un proprio cavo dati schermato a 3 fili e il connettore della morsettiera.

Procedura

1. In caso di confezionamento autonomo del collegamento cavi, collegare i fili secondo lo schema seguente:

Connettore della morsettiera Solar-Log™	Solar-Log Base RS485 (A) / (B)	Morsettiera inverter
Morsetto		Morsetto
▶ 1 (Data+)	▶ (A) 6 o (B) 10 (Data+)	▶ 2 - Data+
▶ 3 GND	▶ (A) 8 o (B) 12 GND	▶ 3 - GND
▶ 4 (Data-)	▶ (A) 9 o (B) 13 (Data-)	▶ 4 - Data -

2. Eseguire la terminazione nei connettori della morsettiera Pin 1 e Pin 4 sul Solar-Log™ mediante la resistenza terminale 120 Ω.
3. Se non deve essere collegato nessun altro inverter, eseguirne la terminazione come indicato nel manuale di istruzioni dell'inverter.
4. Chiudere l'inverter se non deve essere collegato nessun altro inverter.
5. Infilare il connettore della morsettiera nella presa RS485 del Solar-Log™.

Cablare gli inverter

- Cablaggio nella trasmissione dati Master-Slave tramite cavo 1:1 con connettori a spina M12 (disponibile come accessori Solutronic).
- Le prese X6 e X7 sono collegate fra di loro elettricamente.
- Punto di collegamento: connettore circolare esterno sull'inverter.

Procedura

1. Inserire il connettore in una presa X6 dell'inverter 1.
2. Inserire l'altra estremità del cavo in una presa X7 dell'inverter 2.
3. Collegare gli altri inverter allo stesso modo.
4. Eseguire la terminazione nell'ultimo inverter come indicato nel relativo manuale di istruzioni.

Assegnare indirizzo di comunicazione

- Impostazione: nel menu Comunicazione nel display di comando dell'inverter; Parametro 89.
Raccomandazione: numerazione progressiva, a partire da 1.
Eseguire questa impostazione dall'opzione menu Indirizzo SPP.
- Procedura: come previsto dal manuale di istruzioni relativo all'inverter.



Nota

Per poter utilizzare il controllo della potenza attiva e della potenza reattiva, per tutti gli inverter deve essere impostata la modalità cos Phi fisso secondo le preimpostazioni del produttore.

97 Steca

97.1 Steca

Terminazione Indirizzamento Interfaccia

Connettore di terminazione	Si	RS485
----------------------------	----	-------

Selezionabile sotto "Steca: Standard"

Panoramica

- interfaccia integrata.
- Punto di collegamento: presa RJ45, esternamente sulla scheda d'interfaccia dell'inverter.
- Cablaggio a 2 poli.
- L'indirizzo di comunicazione deve essere assegnato.
- Fasi di lavoro:
 - Esclusione dell'alimentazione elettrica di inverter e Solar-Log™.
 - Cablare l'inverter al Solar-Log™.
 - Cablare gli inverter.
 - Assegnare indirizzo di comunicazione.

Cablare l'inverter al Solar-Log™

Il cablaggio viene eseguito tramite

- cavo dati preconfezionato (accessorio; non incluso nella dotazione)

oppure

- Cavo dati RS485 proprio con connettore RJ45 e connettore della morsettiera.



Attenzione

Pericolo di difetti dell'apparecchio!

Il Solar-Log™ dispone anche di una presa RJ45, che in nessun caso deve essere collegata alla presa RJ45 dell'inverter!

- ▶ Collegare l'inverter solo tramite l'(le)interfaccia(e) RS485/422 del Solar-Log™.

Procedura

1. In caso di confezionamento autonomo del collegamento cavi, collegare i fili secondo lo schema seguente:

Connettore della morsettiera Solar-Log Base RS485 (A) / (B) Inverter RJ45

Morsetto		Pin
▶ 1 (Data+)	▶ (A) 6 o (B) 10 (Data+)	▶ 1
▶ 4 (Data-)	▶ (A) 9 o (B) 13 (Data-)	▶ 2

2. Inserire il connettore RJ45 in una presa RJ45 qualsiasi del primo inverter.
3. Se non viene collegato nessun altro inverter, eseguirne la terminazione: nell'inverter inserire il connettore terminale nella presa libera RJ45.
4. Infilare il connettore della morsettiera nella presa RS485 del Solar-Log™.

Cablare gli inverter

- Cablaggio tramite il cavo dati RS485 con connettore RJ45; i cavi di collegamento fra gli inverter sono in dotazione agli inverter: utilizzare questi.
- Punto di collegamento: presa RJ45, all'esterno sull'inverter.

Procedura

1. Infilare il connettore RJ45 in una presa RJ45 libera dell'inverter 1.
2. Inserire l'altra estremità del cavo in una presa RJ45 qualsiasi dell'inverter 2.
3. Collegare gli altri inverter allo stesso modo.
4. Se non viene collegato nessun altro inverter, eseguirne la terminazione: Inserire il connettore terminale nella presa libera RJ45.

Assegnare indirizzo di comunicazione

1. Raccomandazione: numerazione progressiva, a partire da 1.
2. Impostazione: Tramite rotella sulla scheda d'interfaccia dell'inverter.
3. Procedura: come previsto dal manuale di istruzioni relativo all'inverter.

97.2 Steca (>=17k)

Terminazione	Indirizzamento	Interfaccia
Sì	Sì	RS485

Selezionabile sotto "Steca: USS / >=17kW"

Panoramica

- interfaccia integrata.
- Punto di collegamento: Presa RS485 sul lato inferiore dell'inverter.
- Cablaggio a 2 poli.
- L'indirizzo di comunicazione deve essere assegnato.
- Fasi di lavoro:
 - Esclusione dell'alimentazione elettrica di inverter e Solar-Log™.
 - Cablare l'inverter al Solar-Log™.
 - Cablare gli inverter.

Per la configurazione iniziale selezionare l'inverter Steca >=17k.



Nota

Per poter utilizzare il controllo della potenza attiva e della potenza reattiva, tutti gli inverter devono essere impostati su:

- Protocollo 1
- 57600 Baud
- Parametro 1164 sul valore 2.

Cablare l'inverter al Solar-Log™

Il cablaggio viene eseguito tramite

- un proprio cavo dati schermato a 2 fili e il connettore della morsettiera.

Procedura

1. In caso di confezionamento autonomo del collegamento cavi, collegare i fili secondo lo schema seguente:

Connettore della morsettiera Solar-Log™	Solar-Log Base RS485 (A) / (B)	Presi RS485 inverter
Morsetto		Pin
▶ 1 (Data+)	▶ (A) 6 o (B) 10 (Data+)	▶ 2
▶ 4 (Data-)	▶ (A) 9 o (B) 13 (Data-)	▶ 3

2. Se non viene collegato nessun altro inverter, eseguirne la terminazione:

Nelle prese "RS485 OUT" ponticellare con il connettore circolare SACC-M12MS-4SC i collegamenti PIN1 verso PIN2 e PIN3 verso PIN4.

3. Chiudere l'inverter se non deve essere collegato nessun altro inverter.
4. Infilare il connettore della morsettiera nella presa RS485 del Solar-Log™.

Cablare gli inverter

Cablaggio tramite

- Cavo dati schermato a 2 fili e.
- Connettore a 4 poli "Phoenix Contact Typ M12MS SACC-4SC SH" (2 pezzi, in allegato all'inverter).
- Punto di collegamento: Prese RS485 sul lato inferiore dell'inverter.

Le prese RS485 "IN" e "OUT" sono doppie, per poter proseguire il cablaggio fino all'inverter successivo.

Procedura

1. Cablare il set dati con il connettore "Phoenix Contact tipo M12MS SACC-4SC SH" come indicato nel manuale di istruzioni relativo all'inverter.
2. Inserire un connettore nella presa "OUT" (X14B) dell'inverter 1.
3. Inserire l'altra estremità del cavo in una presa "IN" (X15B) dell'inverter 2.
4. Collegare gli altri inverter allo stesso modo.
5. Eseguire la terminazione nell'ultimo inverter come indicato nel relativo manuale di istruzioni:
Nelle prese "RS485 OUT" ponticellare con il connettore Phoenix Contact tipo M12MS SACC-4SC SH" i collegamenti PIN1 verso PIN2 e PIN3 verso PIN4.
6. Chiudere l'inverter.

Assegnare indirizzo di comunicazione

Raccomandazione: numerazione progressiva, a partire da 1;

indirizzo il più alto possibile: 31.

Nel display di comando dell'inverter impostare i parametri seguenti:

- Premere »F1«, selezionare **Elenco numerico**, premere »ENTER«.
- Impostare Parametro Numero **2000** [Protezione password], premere 2 volte »ENTER«.
- Immettere il valore numerico **72555**, premere »ENTER«.
- Impostare Parametro Numero **0406**, premere »ENTER«.
- Selezionare il sottoparametro **0406,3**, premere »ENTER«.
- Immettere il valore numerico per indirizzo di comunicazione **x**:
[x = numerazione progressiva, a partire da 1; indirizzo il più alto possibile: 31], premere »ENTER«.

Dopo la parametrizzazione nel display:

- Tramite il sezionatore DC installato accendere e spegnere brevemente l'inverter, per attivare le impostazioni.
- Impostare data e ora sull'inverter come previsto dal manuale di istruzioni relativo all'inverter.

98 Sungrow

98.1 Sungrow

Terminazione Indirizzamento Interfaccia

Resistenza 120 Ω Sì RS485

Panoramica

- interfaccia integrata.
- Punto di collegamento: prese RJ45 / per i modelli individuali, in alternativa attraverso la morsettiera RS485 (consultare il manuale del produttore).
- Cablaggio a 2 poli.
- L'indirizzo di comunicazione deve essere assegnato.
- Fasi di lavoro:
 - Esclusione dell'alimentazione elettrica di inverter e Solar-Log™.
 - Cablare l'inverter al Solar-Log™.
 - Cablare gli inverter.
 - Assegnare indirizzo di comunicazione.



Nota

Se un dispositivo ha 4 tracker MPP, nella registrazione vengono raggruppati su 1 tracker MPP.

- ▶ A partire dalla versione firmware 4.1.0, vengono registrati 4 inseguitori MPP.

Cablare l'inverter al Solar-Log™

Il cablaggio viene eseguito tramite

- un proprio cavo dati schermato a 2 fili con il connettore della morsettiera.

Procedura

1. In caso di confezionamento autonomo del collegamento cavi, collegare i fili secondo lo schema seguente:

Connettore della morsettiera Solar-Log Base RS485 (A) / (B) Inverter presa RJ45

Morsetto		Pin
▶ 1 (Data+)	▶ (A) 6 o (B) 10 (Data+)	▶ 6 (Data +A)
▶ 4 (Data-)	▶ (A) 9 o (B) 13 (Data-)	▶ 3 (Data -B)

2. Inserire il connettore nella presa dell'inverter.
3. Se non deve essere collegato nessun altro inverter, eseguirne la terminazione come indicato nel manuale di istruzioni dell'inverter.
4. Infilare il connettore della morsettiera nella presa RS485 del Solar-Log™.

Cablare gli inverter

- Cablaggio tramite cavo di rete (cavo Patch).
- Punto di collegamento: presa RJ45, all'esterno sull'inverter.

Procedura

1. Infilare il connettore RJ45 nell'inverter 1 nella presa "OUT".
2. Inserire l'altra estremità del cavo in una presa "IN" dell'inverter 2.
3. Collegare gli altri inverter allo stesso modo.
4. Eseguire la terminazione nell'ultimo inverter come indicato nel relativo manuale di istruzioni.
5. Infilare il connettore della morsettiera nella presa RS485 del Solar-Log™.

Assegnare indirizzo di comunicazione

- Raccomandazione: numerazione progressiva, a partire da 1.
- Impostazione: mediante display di comando dell'inverter.
- Procedura: come previsto dal manuale di istruzioni relativo all'inverter.

Modello SG110CX - variante morsettiera RS485:

Connettore della morsettiera Solar-Log™	Solar-Log Base RS485 (A) / (B)	Morsettiera RS485 Inverter
---	--------------------------------	----------------------------

Morsetto		Pin
▶ 1 (Data+) IN	▶ (A) 6 o (B) 10 (Data+) IN	▶ 2 RS485 A+ OUT
▶ 3 (GND)	▶ (A) 8 o (B) 12 GND	▶ 3 GND
▶ 4 (Data-) IN	▶ (A) 9 o (B) 13 (Data-) IN	▶ 5 RS485 B- OUT

Modelli SG30CX / SG33CX / SG40CX / SG50CX - variante morsettiera RS485:

Connettore della morsettiera Solar-Log™	Solar-Log Base RS485 (A) / (B)	Morsettiera RS485 Inverter
---	--------------------------------	----------------------------

Morsetto		Pin
▶ 1 (Data+) IN	▶ (A) 6 o (B) 10 (Data+) IN	▶ 2 RS485 A+ OUT
▶ 4 (Data-) IN	▶ (A) 9 o (B) 13 (Data-) IN	▶ 4 RS485 B- OUT



Nota!

Assicuratevi di osservare il manuale del produttore!

I seguenti modelli sono supportati dal firmware beta 5.x:

SG8KTL-M, SG10KTL-M, SG12KTL-M, SG15KTL-M, SG17KTL-M, SG20KTL-M, SG30KTL-M, SG36KTL-M, SG50KTL-M-20, SG30KTL-M-V31; SG5KTL-MT, SG6KTL-MT, SG10KTL-MT, SG111HV, SG125HV, SG125HV-20, SG33K3J



Nota molto importante!

In caso di cablaggio tramite RS485, non è possibile il funzionamento in parallelo con Solar-Log e il dongle WiFi!

Se il dongle WiFi viene inserito nell'inverter durante il processo di rilevamento, non è possibile un corretto rilevamento dell'inverter tramite Solar-Log.

Si sconsiglia anche il successivo inserimento del dongle WiFi nell'inverter, in quanto potrebbe interrompere in modo permanente la comunicazione tra l'inverter e Solar-Log.

Si sconsiglia anche un'ulteriore installazione del data logger del produttore in parallelo con il Solar-Log, poiché anche questo può causare problemi di comunicazione con il Solar-Log.

99 SunPower

99.1 SunPower SPR-F-Models con ComCard

Terminazione	Indirizzamento	Interfaccia
Connettore di collegamento Ponte 4-3 + 5-6	Sì	RS422

Selezionabile sotto Fronius

Panoramica

- Interfaccia RS422 "Fronius ComCard" integrata opzionalmente; altrimenti installabile successivamente come "ComCard retrofit".
- Punto di collegamento: presa RJ45, all'esterno sull'inverter.
- Cablaggio a 4 poli con connettore morsettieria a 6 poli.
- L'indirizzo di comunicazione deve essere assegnato.
 - Raccomandazione: numerazione progressiva, a partire da 1.
 - Impostazione: mediante display di comando dell'inverter.
 - Procedura: come previsto dal manuale di istruzioni relativo all'inverter.
- Fasi di lavoro:
 - Esclusione dell'alimentazione elettrica di inverter e Solar-Log™.
 - (installare l'interfaccia RS485 "Fronius ComCard" nell'inverter).
 - Cablare l'inverter al Solar-Log™.
 - Cablare gli inverter.
 - Assegnare indirizzo di comunicazione.

Installare l'interfaccia RS485 "Fronius ComCard"

Procedura

- ▶ Installare nell'inverter l'interfaccia RS485 "Fronius ComCard" come previsto dal manuale di installazione relativo alla scheda d'interfaccia.

Cablare l'inverter al Solar-Log™

Il cablaggio viene eseguito tramite

- cavo dati Fronius preconfezionato (accessorio; non incluso nella dotazione) oppure
- collegamento cavi proprio con connettore RJ45 e connettore della morsettieria a 6 poli.



Attenzione

Pericolo di difetti dell'apparecchio!

Il Solar-Log™ dispone anche di una presa RJ45, che in nessun caso deve essere collegata alla presa RJ45 dell'inverter!

- ▶ Collegare l'inverter solo tramite l'interfaccia RS485/422 B del Solar-Log™.
-

Procedura

1. In caso di confezionamento autonomo del collegamento cavi, collegare i fili secondo lo schema seguente:

Connettore della morsettiera Solar-Log Base RS422 Solar-Log™

Inverter RJ45

Morsetto		Pin
▶ 1 (T/RX+)	▶ 6 (T/RX+)	▶ 4
▶ 4 (T/RX-)	▶ 9 (T/RX-)	▶ 5
▶ 5 (R/TX+)	▶ 10 (R/TX+)	▶ 3
▶ 6 (R/TX-)	▶ 13 (R/TX-)	▶ 6

2. Nell'inverter inserire il connettore RJ45 nella presa "IN".
3. Se non viene collegato nessun altro inverter, eseguirne la terminazione:
Nell'inverter inserire il connettore terminale in dotazione nella presa RJ45 "OUT"
Il connettore terminale è un connettore dummy a 8 poli RJ45, con fili ponticellati: fili 3 e 4 ponticellati e fili 5 e 6 ponticellati.
4. Infilare il connettore della morsettiera nella presa B RS485/422 del Solar-Log™.

Cablare gli inverter

- Cablaggio tramite cavo di rete (cavo Patch).
- Punto di collegamento: presa RJ45, all'esterno sull'inverter.

Procedura

1. Infilare il connettore RJ45 nell'inverter 1 nella presa "OUT".
2. Inserire l'altra estremità del cavo in una presa "IN" dell'inverter 2.
3. Collegare gli altri inverter allo stesso modo.
4. Eseguire la terminazione nell'ultimo inverter come indicato nel relativo manuale di istruzioni:
Infilare il connettore terminale in dotazione nella presa RJ45 "OUT".
5. Infilare il connettore della morsettiera nella presa B RS485/422 del Solar-Log™.
6. Chiudere l'inverter.

Assegnare indirizzo di comunicazione

- Raccomandazione: numerazione progressiva, a partire da 1.
- Impostazione: mediante display di comando dell'inverter.
- Procedura: come previsto dal manuale di istruzioni relativo all'inverter.

99.2 Collegamento SunPower SPR-M-Models via Special-PiggyBack RS485

Terminazione Indirizzamento Interfaccia

Ponticello	No	RS485
------------	----	-------

Selezionabile sotto SMA

Panoramica

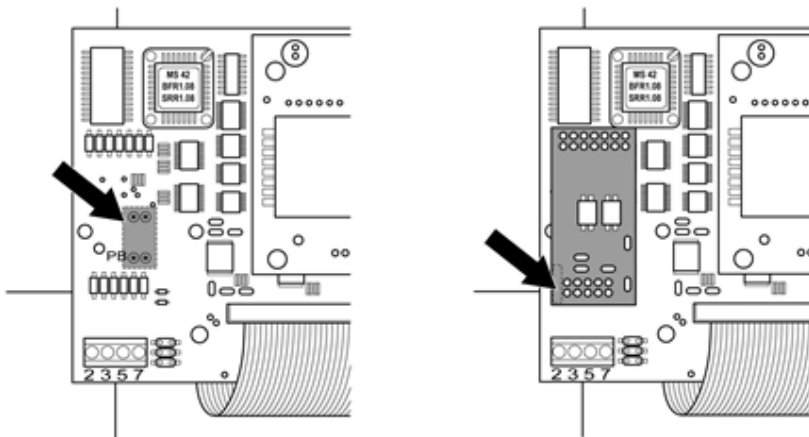
- Interfaccia non integrata; montare successivamente Special-PiggyBack RS485.
- Punto di collegamento: morsettiera all'interno dell'inverter, sul PiggyBack.
- L'indirizzo di comunicazione non deve essere assegnato.
- Cablaggio a 4 poli.
- Fasi di lavoro:
 - Esclusione dell'alimentazione elettrica di inverter e Solar-Log™.
 - Installare Special-PiggyBack RS485 sull'inverter.
 - Cablare l'inverter al Solar-Log™.
 - Cablare gli inverter.

Installare Special-PiggyBack RS485 sull'inverter

Procedura

1. Aprire l'inverter come previsto dal manuale di istruzioni relativo all'inverter.
2. Inserire il PiggyBack con il connettore maschio inferiore sulla scheda di controllo dell'inverter (Figura 3, a sinistra).

L'adesivo con la scritta "unten" (sotto) sulla targhetta si deve trovare nella parte in basso a sinistra (Figura 3, a destra).



Scheda di controllo prima e dopo l'installazione di PiggyBack



Nota per Solar-Log 50 / Solar-Log Base

Se lo Special PiggyBack viene utilizzato insieme a un Solar-Log 50 o a una Solar-Log Base, è necessario utilizzare un alimentatore a 12 V.

Cablare l'inverter al Solar-Log™

- Il cablaggio viene eseguito tramite
 - un cavo dati preconfezionato (accessorio; non incluso nella dotazione) oppure
 - un proprio cavo dati schermato a 4 fili e il connettore della morsettiera.

Procedura

1. Far passare i fili liberi attraverso l'apertura del cavo dell'inverter.
2. In caso di confezionamento autonomo del collegamento cavi, collegare i fili secondo lo schema seguente:

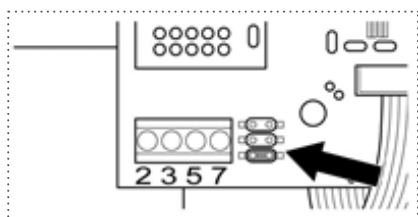
Connettore della morsettiera Solar-Log™

Solar-Log Base RS485 (A) / (B)

Morsettiera inverter

Morsetto		Morsetto
▶ 1 (Data+)	▶ (A) 6 o (B) 10 (Data+)	▶ 2
▶ 2 12 V	▶ (A) 7 o (B) 11 (12 V) (vedi nota alla pagina precedente)	▶ 3
▶ 3 GND	▶ (A) 8 o (B) 12 GND	▶ 5
▶ 4 (Data-)	▶ (A) 9 o (B) 13 (Data-)	▶ 7

3. Far passare il cavo nell'inverter attraverso la guaina isolante, che è in dotazione al PiggyBack.
Il cavo deve essere rivestito all'interno nell'inverter con la guaina isolante.
4. Stabilire il collegamento di massa: collegare il morsetto 5 dell'inverter con il distributore a spina piatta in dotazione nella carcassa dell'inverter.
5. Se non viene collegato nessun altro inverter, eseguirne la terminazione:
Inserire il ponticello in dotazione sui pin inferiori della presa multipla:



PiggyBack - Inserire ponticello

6. Chiudere l'inverter se non deve essere collegato nessun altro inverter.
7. Infilare il connettore della morsettiera nella presa RS485 del Solar-Log™.

Cablare gli inverter

- Cablaggio tramite cavo dati schermato a 4 fili (ad es. un cavo ad anello da 25 m, N. d'ordine Solare Datensysteme. 220014).
- Punto di collegamento: morsettiera nell'inverter (su interfaccia RS485 montata successivamente).

Procedura

1. Far passare il cavo nell'inverter attraverso la guaina isolante, che è in dotazione al PiggyBack
Il cavo deve essere rivestito all'interno di tutti gli inverter con la guaina isolante.
2. Collegare tutti e 4 i contatti (2,3,5,7) della morsettiera dell'inverter 1 con l'inverter 2.

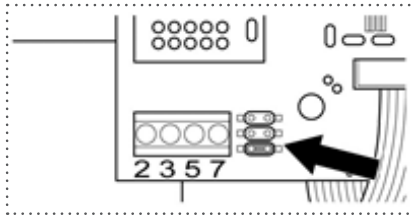


Nota

Uno schema per il cablaggio nel regime misto SMA è riportato in appendice..

3. Collegare gli altri inverter allo stesso modo.
4. Eseguire la terminazione nell'ultimo inverter:

Inserire il ponticello in dotazione sui pin inferiori della presa multipla:



Jumper SMA

5. Chiudere l'inverter.

99.3 Collegamento SunPower SPR-M-Models tramite PiggyBack RS485 originale SMA e Data-Modul RS485 SMA

Terminazione	Indirizzamento	Interfaccia
Resistenza ponticello	No	RS485

Selezionabile sotto SMA

Panoramica

- Interfaccia non integrata; montare successivamente PiggyBack RS485 SMA.
- Punto di collegamento: morsettiera all'interno dell'inverter, sul PiggyBack.
- L'indirizzo di comunicazione non deve essere assegnato.
- Cablaggio a 3 poli.
- Fasi di lavoro:
 - Esclusione dell'alimentazione elettrica di inverter e Solar-Log™.
 - Installare PiggyBack RS485 originale SMA sull'inverter.
 - Cablare l'inverter al Solar-Log™.
 - Cablare gli inverter.

Installare PiggyBack RS485 originale SMA sull'inverter

Procedura

- ▶ Installare nell'inverter il PiggyBack RS485 originale SMA come previsto dal manuale di installazione relativo alla scheda d'interfaccia.

Cablare l'inverter al Solar-Log™

Il cablaggio viene eseguito tramite

- cavo dati pre confezionato (accessorio; non incluso nella dotazione)

oppure

- un proprio cavo dati schermato a 3 fili e il connettore della morsettiera.

Procedura

1. Aprire l'inverter come previsto dal manuale di istruzioni relativo all'inverter.
2. Far passare i fili liberi attraverso l'apertura del cavo dell'inverter.
3. Far passare il cavo attraverso la guaina isolante.



Nota

Il cavo deve essere rivestito all'interno nell'inverter con la guaina isolante.

4. In caso di confezionamento autonomo del collegamento cavi, collegare i fili secondo lo schema seguente:

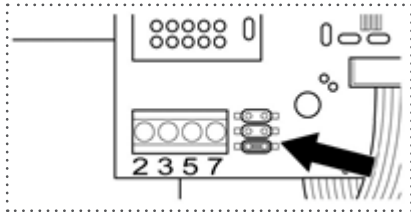
Connettore della morsettiera Solar-Log™

Solar-Log Base RS485 (A) / (B)

Morsettiera inverter

Morsetto		Morsetto
▶ 1 (Data+)	▶ (A) 6 o (B) 10 (Data+)	▶ 2
▶ 3 GND	▶ (A) 8 o (B) 12 GND	▶ 5
▶ 4 (Data-)	▶ (A) 9 o (B) 13 (Data-)	▶ 7

- Stabilire il collegamento di massa: collegare il morsetto 5 dell'inverter con il distributore a spina piatta in dotazione nella carcassa dell'inverter.
- Se non viene collegato nessun altro inverter, eseguirne la terminazione:
Inserire il ponticello in dotazione sui pin inferiori della presa multipla:



Jumper SMA

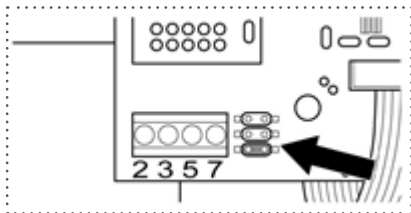
- Chiudere l'inverter se non deve essere collegato nessun altro inverter.
- Infilare il connettore della morsettiera nella presa RS485 del Solar-Log™.

Cablare gli inverter

- Cablaggio tramite cavo dati schermato a 3 fili.
- Punto di collegamento: morsettiera nell'inverter (su interfaccia RS485 montata successivamente).

Procedura

- Aprire l'inverter come previsto dal manuale di istruzioni relativo all'inverter.
- Cablare l'inverter come previsto dal manuale di installazione relativo all'inverter.
- Se non viene collegato nessun altro inverter, eseguirne la terminazione:
Inserire il ponticello in dotazione sui pin inferiori della presa multipla:



Jumper SMA

- Chiudere l'inverter.



Nota

Uno schema per il cablaggio nel regime misto SMA è riportato in appendice.

100 Suntigua

100.1 Suntigua

Terminazione	Indirizzamento	Interfaccia
Interruttore Dip	Si	RS485

Panoramica

- interfaccia integrata.
- Punto di collegamento: morsettiera nell'inverter.
- Cablaggio a 2 poli.
- L'indirizzo di comunicazione deve essere assegnato.
- Fasi di lavoro:
 - Esclusione dell'alimentazione elettrica di inverter e Solar-Log™.
 - Cablare l'inverter al Solar-Log™.
 - Cablare gli inverter.
 - Assegnare indirizzo di comunicazione.

Cablare l'inverter al Solar-Log™

Il cablaggio viene eseguito tramite

- un proprio cavo dati schermato a 2 fili con il connettore della morsettiera.

Procedura

1. Aprire l'inverter come previsto dal manuale di istruzioni relativo all'inverter.
2. In caso di confezionamento autonomo del collegamento cavi, collegare i fili secondo lo schema seguente:

Connettore della morsettiera Solar-Log™	Solar-Log Base RS485 (A) / (B)	Morsettiera nell'inverter
Morsetto		Morsetto RS485
▶ 1 (Data+)	▶ (A) 6 o (B) 10 (Data+)	▶ 1 T/R 1+
▶ 4 (Data-)	▶ (A) 9 o (B) 13 (Data-)	▶ 2 T/R 1-

3. Se non viene collegato nessun altro inverter, eseguirne la terminazione: nell'inverter portare l'interruttore DIP per resistenza terminale su "On".
4. Chiudere l'inverter.
5. Infilare il connettore della morsettiera nella presa RS485 del Solar-Log™.

Cablare gli inverter

- Punto di collegamento: Morsettiera nell'inverter.
- Cablaggio a 2 poli.

Procedura

1. Aprire l'inverter come previsto dal manuale di istruzioni relativo all'inverter.
2. In caso di confezionamento autonomo del collegamento cavi, collegare i fili secondo lo schema seguente:

Morsettiera nell'inverter

Morsetto RS485

▶ 1 T/R 1+

▶ 2 T/R 1-

Morsettiera nell'inverter

Morsetto RS485

▶ 1 T/R 2+

▶ 2 T/R 2-

3. Collegare i morsetti A e B dell'inverter 1 con i morsetti corrispondenti dell'inverter 2.
4. Collegare gli altri inverter allo stesso modo.
5. Se non viene collegato nessun altro inverter, eseguirne la terminazione:
Portare l'interruttore DIP per resistenza terminale su "On".
6. Chiudere l'inverter.
7. Infilare il connettore della morsettiera nella presa RS485 del Solar-Log™.

Assegnare indirizzo di comunicazione

- Raccomandazione: numerazione progressiva, a partire da 1.
- Impostazione: mediante interruttore Dip dell'inverter.
- Procedura: come previsto dal manuale di istruzioni relativo all'inverter.

101 Sunville

101.1 Sunville

Terminazione	Indirizzamento	Interfaccia
Sì	No	RS422

Panoramica

- Interfaccia non integrata; montare successivamente la scheda interfaccia RS485.
- Cablaggio a 4 poli – solo nell'attacco RS485/422 B del Solar-Log™.
- L'indirizzo di comunicazione non deve essere assegnato.
- Tecnica Multi-String.

Gli inverter Sunville a seconda del modello sono dotati di 1 o 3 MPP-Tracker. Ogni ingresso stringa viene monitorato separatamente e adeguato in modo ottimale ai moduli collegati.

Il Solar-Log™ durante l'operazione di riconoscimento inverter riconosce automaticamente quanti inverter e quante stringhe sono attivi.



Nota

La sequenza con la quale gli inverter vengono visualizzati dopo il riconoscimento nel Solar-Log™ è casuale. Si raccomanda vivamente, di riordinare immediatamente dopo il riconoscimento gli inverter al momento della messa in funzione nella finestra di dialogo [Configurazione | Dispositivi | Configurazione | Sequenza](#).

- ▶ Gli inverter possono essere identificati tramite il numero di serie visualizzato.

- Fasi di lavoro
 - Esclusione dell'alimentazione elettrica di inverter e Solar-Log™.
 - Installare interfaccia RS485 sull'inverter.
 - Cablare l'inverter al Solar-Log™.
 - Cablare gli inverter.

Installare interfaccia RS485

Procedura

- ▶ Inserire e collegare a vite l'interfaccia RS485 come previsto dal manuale di installazione relativo alla scheda d'interfaccia nella parte inferiore dell'inverter.

Cablare l'inverter al Solar-Log™

Il cablaggio viene eseguito tramite

- cavo dati pre confezionato (accessorio; non incluso nella dotazione) oppure
- un proprio cavo dati schermato a 4 fili e il connettore della morsettiera.

**Nota**

Collegare l'inverter solo tramite l'interfaccia RS485/422 B/C.

Procedura

1. Aprire l'inverter come previsto dal manuale di istruzioni relativo all'inverter.
2. Far passare i fili liberi attraverso l'apertura del cavo dell'inverter.
3. In caso di confezionamento autonomo del collegamento cavi, collegare i fili secondo lo schema seguente:

Connettore della morsettiera Solar-Log™	Solar-Log Base RS422	Morsettiera inverter
Morsetto		Morsetto
▶ 1 (T/RX+)	▶ 6 (T/RX+)	▶ R+
▶ 4 (T/RX-)	▶ 9 (T/RX-)	▶ R-
▶ 5 (R/TX+)	▶ 10 (R/TX+)	▶ T+
▶ 6 (R/TX-)	▶ 13 (R/TX-)	▶ T-

4. Chiudere l'inverter se non deve essere collegato nessun altro inverter.
5. Infilare il connettore della morsettiera nella presa RS485 del Solar-Log™.

Cablare gli inverter

- Cablaggio tramite cavo dati schermato a 4 fili.
- Punto di collegamento: morsettiera all'interno nell'inverter (su interfaccia RS485 montata successivamente).

Procedura

1. Aprire l'inverter come previsto dal manuale di istruzioni relativo all'inverter.
2. Collegare i morsetti R+, R-, T+ e T" dell'inverter 1 con i morsetti corrispondenti dell'inverter 2.
3. Collegare gli altri inverter allo stesso modo.
4. Chiudere l'inverter.

102 Sunways

102.1 Sunways - AT/NT/PT

Terminazione	Indirizzamento	Interfaccia
Sì	Sì	RS485

Panoramica

- interfaccia integrata.
- Punto di collegamento: morsettiera all'interno nell'inverter:
 - Modelli 750 V: 4 morsetti RS485 su morsettiera da 10 poli.
 - Modelli 850 V: Morsettiera RS485 da 4 poli.
- Cablaggio a 2 poli.
- L'indirizzo di comunicazione deve essere assegnato.
- Fasi di lavoro:
 - Esclusione dell'alimentazione elettrica di inverter e Solar-Log™.
 - Cablare l'inverter al Solar-Log™.
 - Cablare gli inverter.
 - Assegnare indirizzo di comunicazione.

Cablare l'inverter al Solar-Log™

Il cablaggio viene eseguito tramite

- cavo dati Sunways pre confezionato (accessorio; non incluso nella dotazione) oppure
- un proprio cavo dati schermato a 2 fili e il connettore della morsettiera.

Procedura

1. Aprire l'inverter come previsto dal manuale di istruzioni relativo all'inverter.
2. Far passare i fili liberi attraverso l'apertura del cavo dell'inverter.
3. In caso di confezionamento autonomo del collegamento cavi, collegare i fili secondo lo schema seguente:

Connettore della morsettiera Solar-Log™	Solar-Log Base RS485 (A) / (B)	Morsettiera inverter
Morsetto		Morsetto
▶ 1 (Data+)	▶ (A) 6 o (B) 10 (Data+)	▶ RS485+
▶ 4 (Data-)	▶ (A) 9 o (B) 13 (Data-)	▶ RS485-

4. Se non deve essere collegato nessun altro inverter, eseguirne la terminazione come indicato nel manuale di istruzioni dell'inverter.
5. Chiudere l'inverter se non deve essere collegato nessun altro inverter.
6. Infilare il connettore della morsettiera nella presa RS485 del Solar-Log™.

Cablare gli inverter

- Cablaggio tramite cavo dati schermato a 2 fili.
- Punto di collegamento: morsettiera all'interno nell'inverter.
 - Modelli 750 V: 4 morsetti RS485 su morsettiera da 10 poli.
 - Modelli 850 V: Morsettiera RS485 da 4 poli.

I collegamenti RS485 della morsettiera sono doppi, per poter proseguire il cablaggio fino all'inverter successivo.

Procedura

1. Aprire l'inverter come previsto dal manuale di istruzioni relativo all'inverter.
2. Collegare i morsetti RS485+ e RS485- di tutti gli inverter con i due fili del cavo dati come previsto dal manuale di istruzioni relativo all'inverter.
3. Eseguire la terminazione nell'ultimo inverter come indicato nel relativo manuale di istruzioni.
4. Chiudere l'inverter.

Assegnare indirizzo di comunicazione

- Raccomandazione: numerazione progressiva, a partire da 1.
- Impostazione: mediante display di comando dell'inverter.
- Procedura: come previsto dal manuale di istruzioni relativo all'inverter.

103 Surpass SSE

103.1 Surpass SSE Serie SPS

Terminazione	Indirizzamento	Interfaccia
-	Si	RS485

Panoramica

- interfaccia integrata.
- Collegamento mediante connettore RS485.
- Cablaggio a 3 poli.
- Deve essere assegnato un indirizzo di comunicazione (il valore predefinito è 1).
- Fasi di lavoro:
 - Esclusione dell'alimentazione elettrica di inverter e Solar-Log™.
 - Cablare l'inverter al Solar-Log™.
 - Cablare gli inverter.
 - Assegnare indirizzo di comunicazione.

Cablare l'inverter al Solar-Log™

Il cablaggio viene eseguito tramite

- collegamento cavi proprio con connettore RS485 e connettore della morsettiera.

Procedura

1. In caso di confezionamento autonomo del collegamento cavi, collegare i fili secondo lo schema seguente:

Connettore della morsettiera Solar-Log™	Solar-Log Base RS485 (A) / (B)	Connettore RS485
Morsetto		Morsetto
▶ 1 (Data+)	▶ (A) 6 o (B) 10 (Data+)	▶ 2 (RS485+)
▶ 3 GND	▶ (A) 8 o (B) 12 GND	▶ 4 GND
▶ 4 (Data-)	▶ (A) 9 o (B) 13 (Data-)	▶ 3 (RS485-)

2. Collegare i connettori RS485 all'inverter, secondo il manuale di istruzioni relativo all'inverter.
3. Infilare il connettore della morsettiera nella presa RS485 del Solar-Log™.

Cablare gli inverter

- come previsto dal manuale di istruzioni relativo all'inverter.

Assegnare indirizzo di comunicazione

- come previsto dal manuale di istruzioni relativo all'inverter.



Si noti la gestione del feed-in

Regolazioni inferiori al 10% vengono impostate dagli inverter al 10%.

104 Sustainable Energy

104.1 Sustainable Energy

Terminazione Indirizzamento Interfaccia

Connettore terminale	Sì	RS485
----------------------	----	-------

Panoramica

- interfaccia integrata.
- Cablaggio a 2 poli.
- L'indirizzo di comunicazione deve essere assegnato.
- Fasi di lavoro:
 - Esclusione dell'alimentazione elettrica di inverter e Solar-Log™.
 - Cablare l'inverter al Solar-Log™.
 - Cablare gli inverter.
 - Assegnare indirizzo di comunicazione.

Cablare l'inverter al Solar-Log™

Il cablaggio viene eseguito tramite

- cavo dati preconfezionato (accessorio; non incluso nella dotazione) oppure
- un proprio cavo dati schermato a 2 fili e il connettore della morsettiera.

Procedura

1. In caso di confezionamento autonomo del collegamento cavi, collegare i fili secondo lo schema seguente:

Connettore della morsettiera Solar-Log™	Solar-Log Base RS485 (A) / (B)	Morsettiera inverter
Morsetto		Morsetto
▶ 1 (Data+)	▶ (A) 6 o (B) 10 (Data+)	▶ 4 (A in)
▶ 4 (Data-)	▶ (A) 9 o (B) 13 (Data-)	▶ 3 (B in)

2. Se non viene collegato nessun altro inverter, eseguirne la terminazione: inserire resistenza terminale da 120 Ω.
3. Infilare il connettore della morsettiera nella presa RS485 del Solar-Log™.

Cablare gli inverter

- Cablaggio tramite cavo dati schermato a 2 fili.
- Punto di collegamento: morsettiera all'interno nell'inverter.

Procedura

1. Collegare il morsetto 2 (A out) dell'inverter 1 con il morsetto 4 (A in) dell'inverter 2.
2. Collegare il morsetto 1 (B out) dell'inverter 1 con il morsetto 3 (B in) dell'inverter 2.
3. Collegare gli altri inverter allo stesso modo.
4. Eseguire la terminazione nell'ultimo inverter: inserire resistenza terminale da 120 Ω .

Assegnare indirizzo di comunicazione

- Raccomandazione: numerazione progressiva, a partire da 1.
- Impostazione: Tramite software PC per la configurazione degli inverter.
- Procedura: come previsto dal manuale di istruzioni relativo all'inverter.

105 TBEA

105.1 TBEA

Terminazione Indirizzamento Interfaccia

Resistenza 120 Ω Sì RS485

Modelli supportati:

- TS50KTL-S

Panoramica

- interfaccia integrata.
- Punto di collegamento: presa tonda, all'esterno sull'inverter.
- Cablaggio a 2 poli.
- L'indirizzo di comunicazione deve essere assegnato.
- Fasi di lavoro:
 - Esclusione dell'alimentazione elettrica di inverter e Solar-Log™.
 - Cablare l'inverter al Solar-Log™.
 - Cablare gli inverter.
 - Assegnare un indirizzo di comunicazione:
Campo indirizzo 1-247.

Cablare l'inverter al Solar-Log™

- Un proprio cavo dati schermato, a 2 fili con connettore circolare e il connettore della morsettiere.

Procedura

1. In caso di confezionamento autonomo del collegamento cavi, collegare i fili secondo lo schema seguente:

Connettore della morsettiere Solar-Log™	Solar-Log Base RS485 (A) / (B)	Inverter
Morsetto		Pin
▶ 1 (Data+)	▶ (A) 6 o (B) 10 (Data+)	▶ A1 oppure A2
▶ 4 (Data-)	▶ (A) 9 o (B) 13 (Data-)	▶ B1 oppure B2

2. Inserire il connettore circolare in una presa tonda 1 dell'inverter.
3. Se non deve essere collegato nessun altro inverter, eseguirne la terminazione come indicato nel manuale di istruzioni dell'inverter.
4. Infilare il connettore della morsettiere nella presa RS485 del Solar-Log™.

Cablare gli inverter

- Cablaggio tramite cavo dati con connettore circolare.
- Punto di collegamento: presa tonda, all'esterno sull'inverter.

Procedura

1. Inserire il connettore circolare nella presa 1 dell'inverter 1.
2. Collegare gli altri inverter come previsto dal relativo manuale di istruzioni.
3. Eseguire la terminazione nell'ultimo inverter come indicato nel relativo manuale di istruzioni.

Assegnare indirizzo di comunicazione

- Raccomandazione: numerazione progressiva, a partire da 1.
Campo indirizzo 1-247.
- Impostazione: mediante display di comando dell'inverter.
- Procedura: come previsto dal manuale di istruzioni relativo all'inverter.



Nota

Deve essere eseguita la terminazione di entrambe estremità bus.

106 Tranergy

106.1 Tranergy

Terminazione Indirizzamento Interfaccia

Si	No	RS422
----	----	-------

Panoramica

- Interfaccia non integrata; montare successivamente la scheda interfaccia RS485.
- Cablaggio a 4 poli – solo nell'attacco RS485/422 B o C del Solar-Log™.
- L'indirizzo di comunicazione non deve essere assegnato.
- Tecnica Multi-String.

Gli inverter Tranergy a seconda del modello sono dotati di 1 o 3 MPP-Tracker. Ogni ingresso stringa viene monitorato separatamente e adeguato in modo ottimale ai moduli collegati.

Il Solar-Log™ durante l'operazione di riconoscimento inverter riconosce automaticamente quanti inverter e quante stringhe sono attivi.



Nota!

La sequenza con la quale gli inverter vengono visualizzati dopo il riconoscimento nel Solar-Log™ è casuale. Si raccomanda vivamente, di riordinare immediatamente dopo il riconoscimento gli inverter al momento della messa in funzione nella finestra di dialogo [Configurazione | Dispositivi | Configurazione | Sequenza](#).

- ▶ Gli inverter possono essere identificati tramite il numero di serie visualizzato.

- Fasi di lavoro:
 - Esclusione dell'alimentazione elettrica di inverter e Solar-Log™.
 - Installare interfaccia RS485 sull'inverter.
 - Cablare l'inverter al Solar-Log™.
 - Cablare gli inverter.

Installare interfaccia RS485

Procedura

- ▶ Inserire e collegare a vite l'interfaccia RS485 come previsto dal manuale di installazione relativo alla scheda d'interfaccia nella parte inferiore dell'inverter.

Cablare l'inverter al Solar-Log™

Il cablaggio viene eseguito tramite

- cavo dati preconfezionato (accessorio; non incluso nella dotazione) oppure
- un proprio cavo dati schermato a 4 fili e il connettore della morsettiera.



Nota

Collegare l'inverter solo tramite l'interfaccia RS485/422 B o C.

Procedura

1. Aprire l'inverter come previsto dal manuale di istruzioni relativo all'inverter.
2. Far passare i fili liberi attraverso l'apertura del cavo dell'inverter.
3. In caso di confezionamento autonomo del collegamento cavi, collegare i fili secondo lo schema seguente:

Connettore della morsettiera Solar-Log™	Solar-Log Base RS422	Connettore della morsettiera inverter
Morsetto		Morsetto
▶ 1 (T/RX+)	▶ 6 (T/RX+)	▶ R+
▶ 4 (T/RX-)	▶ 9 (T/RX-)	▶ R-
▶ 5 (R/TX+)	▶ 10 (R/TX+)	▶ T+
▶ 6 (R/TX-)	▶ 13 (R/TX-)	▶ T-

4. Se non deve essere collegato nessun altro inverter, eseguirne la terminazione come indicato nel manuale di istruzioni dell'inverter.
5. Chiudere l'inverter se non deve essere collegato nessun altro inverter.
6. Infilare il connettore della morsettiera nella presa RS485/422 B o C del Solar-Log™.

Cablare gli inverter

- Cablaggio tramite cavo dati schermato a 4 fili.
- Punto di collegamento: morsettiera all'interno nell'inverter (su interfaccia RS485 montata successivamente).

Procedura

1. Aprire l'inverter come previsto dal manuale di istruzioni relativo all'inverter.
2. Collegare i morsetti R+, R-, T+ e T- dell'inverter 1 con i morsetti corrispondenti dell'inverter 2.
3. Collegare gli altri inverter allo stesso modo.
4. Eseguire la terminazione nell'ultimo inverter come indicato nel relativo manuale di istruzioni.
5. Chiudere l'inverter.

107 Vaillant

107.1 Vaillant – auroPOWER VPI /1 e VPI (RS485)

Terminazione Indirizzamento Interfaccia

Resistenza Interruttore	Sì	RS485
----------------------------	----	-------

Panoramica

- VPI fino a 2005: Interfaccia RS485 installabile successivamente tramite il produttore.
VPI/1: Interfaccia integrata – attivare mediante display di comando!
- Punto di collegamento: morsettiera all'interno nell'inverter.
- Cablaggio a 2 poli.
- L'indirizzo di comunicazione deve essere assegnato.
- Fasi di lavoro:
 - Esclusione dell'alimentazione elettrica di inverter e Solar-Log™.
 - Modelli fino a 2005: Installare successivamente l'interfaccia RS485.
 - Cablare l'inverter al Solar-Log™.
 - Cablare gli inverter.
 - Assegnare indirizzo di comunicazione.

Cablare l'inverter al Solar-Log™

Il cablaggio viene eseguito tramite

- cavo dati preconfezionato (accessorio; non incluso nella dotazione)
- oppure
- un proprio cavo dati schermato a 2 fili e il connettore della morsettiera.

Procedura

1. Aprire l'inverter come previsto dal manuale di istruzioni relativo all'inverter.
2. Far passare i fili liberi attraverso l'apertura del cavo dell'inverter.
3. In caso di confezionamento autonomo del collegamento cavi, collegare i fili secondo lo schema seguente:

Connettore della morsettiera Solar-Log Base RS485 (A) / (B) Morsettiera inverter

Morsetto

▶ 1 (Data+)

▶ (A) 6 o (B) 10 (Data+)

Morsetto

▶ B

▶ 4 (Data-)

▶ (A) 9 o (B) 13 (Data-)

▶ A

4. Se non viene collegato nessun altro inverter, eseguirne la terminazione:
collegare nell'inverter il morsetto libero A con il morsetto B tramite la resistenza terminale da 330 Ω in dotazione. Apparecchi senza trasformatore: a partire dalla generazione di apparecchi VPI xx00 /2 la resistenza da 330 Ω viene attivata tramite l'interruttore DIP. Al momento della consegna è collegata la resistenza terminale.
5. Chiudere l'inverter se non deve essere collegato nessun altro inverter.
6. Infilare il connettore della morsettiera nella presa RS485 del Solar-Log™.

Cablare gli inverter

- Cablaggio tramite cavo dati schermato a 2 fili.
- Punto di collegamento: morsettiera all'interno nell'inverter.

I collegamenti RS485 della morsettiera sono doppi, per poter proseguire il cablaggio fino all'inverter successivo.

Procedura

1. Aprire l'inverter come previsto dal manuale di istruzioni relativo all'inverter.
2. Collegare il morsetto A dell'inverter 1 con il morsetto A dell'inverter 2.
3. Collegare gli altri inverter allo stesso modo.
4. Eseguire la terminazione nell'ultimo inverter: collegare nell'inverter il morsetto libero A con il morsetto B tramite la resistenza terminale da 330 Ω in dotazione. Apparecchi senza trasformatore: a partire dalla generazione di apparecchi VPI xx00 /2 la resistenza da 330 Ω viene attivata tramite l'interruttore DIP. Al momento della consegna è collegata la resistenza terminale.
5. Chiudere l'inverter.

Assegnare indirizzo di comunicazione

- Raccomandazione: numerazione progressiva, a partire da 1.
- Impostazione:
Apparecchi senza trasformatore: mediante interruttore DIP internamente nell'inverter.
Apparecchi con trasformatore: mediante display di comando dell'inverter.
- Procedura: come previsto dal manuale di istruzioni relativo all'inverter.



Nota

È possibile collegare al massimo 32 inverter in un bus RS485.

108 Valenia

108.1 Valenia

Terminazione Indirizzamento Interfaccia

Si Sì RS485

Panoramica

- interfaccia integrata.
- Punto di collegamento: morsettiera su scheda interfaccia interna.
- Cablaggio a 3 poli.
- L'indirizzo di comunicazione deve essere assegnato.
- Fasi di lavoro:
 - Esclusione dell'alimentazione elettrica di inverter e Solar-Log™.
 - Cablare l'inverter al Solar-Log™.
 - Cablare gli inverter.
 - Indirizzamento degli inverter.

Cablare l'inverter al Solar-Log™

Il cablaggio viene eseguito tramite

- collegamento cavi proprio a 3 poli e connettore della morsettiera.

Procedura

1. Aprire l'inverter come previsto dal manuale di istruzioni relativo all'inverter.
2. In caso di confezionamento autonomo del collegamento cavi collegare i fili secondo lo schema seguente:

Connettore della morsettiera Solar-Log Base RS485 (A) / (B) Morsettiera inverter

Solar-Log™

Morsetto		Pin
▶ 1 (Data+)	▶ (A) 6 o (B) 10 (Data+)	▶ P
▶ 3 GND	▶ (A) 8 o (B) 12 GND	▶ 0 V
▶ 4 (Data-)	▶ (A) 9 o (B) 13 (Data-)	▶ N

3. Se non deve essere collegato nessun altro inverter, eseguirne la terminazione come indicato nel manuale di istruzioni dell'inverter.
4. Indirizzamento dell'inverter sull'inverter.
5. Chiudere l'inverter se non deve essere collegato nessun altro inverter.
6. Infilare il connettore della morsettiera nella presa RS485 del Solar-Log™.



Nota

L'uscita 5V della morsettiera dell'inverter non deve essere collegata al Solar-Log™.

Cablare gli inverter

Il cablaggio viene eseguito tramite:

- collegamento cavi proprio e connettore della morsettiera.
- Punto di collegamento: morsettiera su scheda interfaccia interna.

Procedura

1. Aprire l'inverter come previsto dal manuale di istruzioni relativo all'inverter.
2. Collegare i morsetti P, N e 0V del primo inverter con i relativi morsetti dell'inverter successivo.
3. Collegare gli altri inverter allo stesso modo.
4. Eseguire la terminazione nell'ultimo inverter come indicato nel relativo manuale di istruzioni.
5. Indirizzamento dei singoli inverter secondo il manuale del produttore:
6. Chiudere l'inverter se non deve essere collegato nessun altro inverter.
7. Infilare il connettore della morsettiera nella presa RS485 del Solar-Log™.



Nota

È possibile collegare al massimo 32 inverter in un bus RS485.

109 Vectron

109.1 Vectron

Gli inverter di Bonfiglioli Vectron GmbH fino alla versione firmware 3.1.2 sono stati elencati sotto Vectron, a partire dal firmware 3.1.3 la denominazione è stata modificata in Bonfiglioli.

110 Vision

110.1 Vision Multitracker

Terminazione Indirizzamento Interfaccia

Interruttore Dip	Si	RS485
------------------	----	-------

Nel riconoscimento inverter selezionare "Vision"

Panoramica

- interfaccia integrata.
- Cablaggio a 3 poli.
- 2 prese RJ45 all'esterno sull'inverter.
- L'indirizzo di comunicazione deve essere assegnato.
- Fasi di lavoro:
 - Esclusione dell'alimentazione elettrica di inverter e Solar-Log™.
 - Cablare l'inverter al Solar-Log™.
 - Cablare gli inverter.
 - Assegnare indirizzo di comunicazione.
Campo indirizzo 1 - 32.
Impostazione nel display dell'inverter secondo il manuale del produttore.

Cablare l'inverter al Solar-Log™

Il cablaggio viene eseguito tramite

- collegamento cavi proprio con connettore RJ45 e connettore della morsettiera.



Attenzione

Pericolo di difetti dell'apparecchio!

Il Solar-Log™ dispone anche di una presa RJ45, che in nessun caso deve essere collegata alla presa RJ45 dell'inverter!

- ▶ Collegare l'inverter solo tramite l'(le)interfaccia(e) RS485/422 del Solar-Log™.

Procedura

1. In caso di confezionamento autonomo del collegamento cavi, collegare i fili secondo lo schema seguente:

Connettore della morsettiera Solar-Log™

Solar-Log Base RS485 (A) / (B)

Preso RJ45 inverter

Morsetto		PIN
▶ 1 (Data+)	▶ (A) 6 o (B) 10 (Data+)	▶ Pin 1 (A) T/R+
▶ 3 GND	▶ (A) 8 o (B) 12 GND	▶ Pin 5 GND
▶ 4 (Data-)	▶ (A) 9 o (B) 13 (Data-)	▶ Pin 2 (B) T/R-

2. Inserire il connettore RJ45 nella presa RJ45 dell'inverter.
3. Se non viene collegato nessun altro inverter, eseguirne la terminazione:
Portare l'interruttore Dip su "ON".
4. Infilare il connettore della morsettiera nella presa RS485 del Solar-Log™.

Cablare gli inverter

- Cablaggio tramite cavo di rete (cavo Patch) (Nessun cavo Crossover).
- Punto di collegamento: prese RJ45 all'esterno sull'inverter.

Procedura

1. Infilare il connettore RJ45 in una presa RJ45 libera dell'inverter 1.
2. Inserire l'altra estremità del cavo in una presa RJ45 qualsiasi dell'inverter 2.
3. Collegare gli altri inverter allo stesso modo.
4. Eseguire la terminazione nell'ultimo inverter, portare l'interruttore Dip su "ON".

Assegnare indirizzo di comunicazione

- Raccomandazione: numerazione progressiva, da 1 a 32.
- Impostazione: mediante display di comando dell'inverter.
- Procedura: come previsto dal manuale di istruzioni relativo all'inverter.



Nota

Per poter accettare i parametri PM, è necessario eseguire la seguente impostazione nell'inverter:
SETUP ▶ REMOTE CNTRL ▶ ENABLE.

110.2 Vision Singletracker

Terminazione Indirizzamento Interfaccia

Interruttore Dip Sì RS485

Nel riconoscimento inverter selezionare "Vision SM"

Panoramica

- interfaccia integrata.
- Cablaggio a 3 poli.
- 2 prese RJ45 all'esterno sull'inverter.
- L'indirizzo di comunicazione deve essere assegnato.
- Fasi di lavoro:
 - Esclusione dell'alimentazione elettrica di inverter e Solar-Log™.
 - Cablare l'inverter al Solar-Log™.
 - Cablare gli inverter.
 - Assegnare indirizzo di comunicazione.
Campo indirizzo 1 - 254.
Impostazione nel display dell'inverter secondo il manuale del produttore.

Cablare l'inverter al Solar-Log™

Il cablaggio viene eseguito tramite

- collegamento cavi proprio con connettore RJ45 e connettore della morsettieria.



Attenzione

Pericolo di difetti dell'apparecchio!

Il Solar-Log™ dispone anche di una presa RJ45, che in nessun caso deve essere collegata alla presa RJ45 dell'inverter!

- ▶ Collegare l'inverter solo tramite l'(le)interfaccia(e) RS485/422 del Solar-Log™.

Procedura

1. In caso di confezionamento autonomo del collegamento cavi, collegare i fili secondo lo schema seguente:

Connettore della morsettieria Solar-Log™

Solar-Log Base RS485 (A) / (B)

Presa RJ45 inverter

Morsetto		PIN
▶ 1 (Data+)	▶ (A) 6 o (B) 10 (Data+)	▶ Pin 1 (A) T/R+
▶ 3 GND	▶ (A) 8 o (B) 12 GND	▶ Pin 5 GND
▶ 4 (Data-)	▶ (A) 9 o (B) 13 (Data-)	▶ Pin 2 (B) T/R-

2. Inserire il connettore RJ45 nella presa RJ45 dell'inverter.
3. Se non viene collegato nessun altro inverter, eseguirne la terminazione:
Portare l'interruttore Dip su "ON".
4. Infilare il connettore della morsettieria nella presa RS485 del Solar-Log™.

Cablare gli inverter

- Cablaggio tramite cavo di rete (cavo Patch) (Nessun cavo Crossover).
- Punto di collegamento: prese RJ45 all'esterno sull'inverter.

Procedura

1. Infilare il connettore RJ45 in una presa RJ45 libera dell'inverter 1.
2. Inserire l'altra estremità del cavo in una presa RJ45 qualsiasi dell'inverter 2.
3. Collegare gli altri inverter allo stesso modo.
4. Eseguire la terminazione nell'ultimo inverter, portare l'interruttore Dip su "ON".

Assegnare indirizzo di comunicazione

- Raccomandazione: numerazione progressiva, da 1 a 254.
- Impostazione: mediante display di comando dell'inverter.
- Procedura: come previsto dal manuale di istruzioni relativo all'inverter.

111 Voltwerk

111.1 Voltwerk (solo Solar-Log 1900 e 2000)



Nota

Gli inverter Voltwerk possono essere collegati solo al Solar-Log 1900 e 2000, poiché solamente questo dispone di un'interfaccia CAN.

La descrizione seguente si riferisce a inverter senza trasformatore dall'anno di costruzione 2007.

Terminazione	Indirizzamento	Interfaccia
Sì	No	Bus CAN

Panoramica

- Utilizzabile solo su Solar-Log 1900 e 2000 (interfaccia CAN!).
- interfaccia integrata.
- Punto di collegamento: Presa CAN esternamente sul lato inferiore dell'inverter.
- Utilizzare solo set di cavi preconfezionati!
Devono essere ordinati separatamente due set di cavi speciali differenti:
 - Set di cavi preconfezionato fra Solar-Log 1900 e 2000 e il primo inverter inclusa la terminazione finale.
 - Set di cavi preconfezionato con connettore di collegamento Phoenix Contact a 5 poli per il collegamento degli inverter.
 A seconda del numero degli inverter vengono richiesti molti di questi cavi.

Lunghezza max. del cavo in totale: 200 m

- L'indirizzo di comunicazione non deve essere assegnato.
- Fasi di lavoro:
 - Esclusione dell'alimentazione elettrica di inverter e Solar-Log™.
 - Cablare l'inverter al Solar-Log™.
 - Cablare gli inverter.

Assegnazione PIN:

Connettore della morsettiera Solar-Log™	Sensore / attuatore connettore 5-pin
Morsetto	Pin
▶ 4 non utilizzato	▶ 1 non utilizzato
▶ 5 non utilizzato	▶ 2 non utilizzato
▶ 1	▶ 3
▶ 3	▶ 4
▶ 2	▶ 5

Il Solar-Log™ offre una resistenza di 120 Ω tra i pin 2 e 3

Cablare inverter a Solar-Log 1900 e 2000

Il cablaggio viene eseguito esclusivamente tramite un cavo dati preconfezionato, in particolare per il collegamento al Solar-Log 1900 e 2000 (accessorio; non incluso nella dotazione).

Procedura

1. Inserire il connettore CAN nella presa CAN IN dell'inverter.
2. Se deve essere collegato solo un inverter, eseguire la terminazione:
inserire le due resistenze terminali da 120 Ω a 5 poli dal kit di cavi preconfezionati nella presa CAN OUT.
3. Infilare il connettore della morsettiere nella presa CAN del Solar-Log 1900 e 2000.

Cablare gli inverter (solo Solar-Log 1900 e 2000)

- Il cablaggio viene eseguito esclusivamente tramite un cavo dati preconfezionato, in particolare per il collegamento degli inverter insieme (accessorio; non incluso nella dotazione).
- Punto di collegamento: Presa CAN, all'esterno sull'inverter.

Procedura

1. Inserire il connettore CAN in una presa CAN OUT qualsiasi dell'inverter 1.
2. Inserire l'altra estremità del cavo in una presa CAN IN qualsiasi dell'inverter 2.
3. Collegare gli altri inverter allo stesso modo.
4. Eseguire la terminazione nell'ultimo inverter:

inserire le due resistenze terminali da 120 Ω a 5 poli dal kit di cavi preconfezionati nella presa CAN OUT.

112 WINAICO

112.1 WINAICO

Terminazione Indirizzamento Interfaccia

Interruttore Sì RS485

- Interfaccia non integrata; montare successivamente la scheda interfaccia RS485.
- Cablaggio a 4 poli.
- L'indirizzo di comunicazione deve essere assegnato.
- Fasi di lavoro:
 - Assegnare indirizzo di comunicazione.
 - Esclusione dell'alimentazione elettrica di inverter e Solar-Log™.
 - Installare interfaccia RS485 sull'inverter.
 - Cablare l'inverter al Solar-Log™.
 - Cablare gli inverter.

Assegnare indirizzo di comunicazione

- Raccomandazione: numerazione progressiva, a partire da 1.
- Impostazione: Tramite l'interruttore DIP sulla scheda d'interfaccia.

Prima dell'installazione della scheda d'interfaccia RS485:

- ▶ Assegnare l'indirizzo di comunicazione tramite l'interruttore DIP 8 della scheda d'interfaccia:

Esempio – Indirizzo di comunicazione 1:

On								
Off								
Interruttore DIP								

Esempio – Indirizzo di comunicazione 2:

On								
Off								
Interruttore DIP								

Esempio – Indirizzo di comunicazione 3:

On								
Off								
Interruttore DIP								

Esempio – Indirizzo di comunicazione 4:

On								
Off								
Interruttore DIP								

Esempio – Indirizzo di comunicazione 5:

On								
Off								
Interruttore DIP								

Maggiori informazioni in Internet:

https://it.wikipedia.org/wiki/Sistema_numerico_binario

Installare interfaccia RS485

Procedura

- Installare nell'inverter l'interfaccia RS485 come previsto dal manuale di installazione relativo alla scheda d'interfaccia.

Cablare l'inverter al Solar-Log™

Il cablaggio viene eseguito tramite

- cavo dati preconfezionato "BKL2" (accessorio; non incluso nella dotazione) oppure
- un proprio cavo dati schermato a 4 fili e il connettore della morsettiera.

Procedura

1. Aprire l'inverter come previsto dal manuale di istruzioni relativo all'inverter.
2. Far passare i fili liberi attraverso l'apertura del cavo dell'inverter.
3. In caso di confezionamento autonomo del collegamento cavi, collegare i fili secondo lo schema seguente:

Connettore della morsettiera Solar-Log™	Solar-Log Base RS485 (A) / (B)	Morsettiera inverter
Morsetto		Morsetto
▶ 1 (Data+)	▶ (A) 6 o (B) 10 (Data+)	▶ R+
▶ 1 (Data+)	▶ (A) 6 o (B) 10 (Data+)	▶ R-
▶ 4 (Data-)	▶ (A) 9 o (B) 13 (Data-)	▶ T+
▶ 4 (Data-)	▶ (A) 9 o (B) 13 (Data-)	▶ T-

4. Se non deve essere collegato nessun altro inverter, eseguirne la terminazione come indicato nel manuale di istruzioni dell'inverter.
5. Chiudere l'inverter se non deve essere collegato nessun altro inverter.
6. Infilare il connettore della morsettiera nella presa RS485 del Solar-Log™.

Cablare gli inverter

- Cablaggio tramite cavo dati schermato a 4 fili.
- Punto di collegamento: morsettiera all'interno nell'inverter su scheda d'interfaccia RS485 montata successivamente.

Procedura

1. Aprire l'inverter come previsto dal manuale di istruzioni relativo all'inverter.
2. Collegare i morsetti R+, T+, R- e R+ dell'inverter 1 con i morsetti corrispondenti dell'inverter 2.
3. Collegare gli altri inverter allo stesso modo.
4. Eseguire la terminazione nell'ultimo inverter come indicato nel relativo manuale di istruzioni.
5. Chiudere l'inverter.

113 Würth

113.1 Serie Würth SolarStar

Terminazione Indirizzamento Interfaccia

No	Sì	RS485
----	----	-------

Selezionabile sotto SolarMax

Modelli supportati:

- SolarStar a2000
- SolarStar a3000
- SolarStar a4200
- SolarStar a6000

Panoramica

- interfaccia integrata.
- Punto di collegamento: presa RJ45, all'esterno sull'inverter.
- Cablaggio a 6 poli.
- L'indirizzo di comunicazione deve essere assegnato.
- Fasi di lavoro:
 - Esclusione dell'alimentazione elettrica di inverter e Solar-Log™.
 - Cablare l'inverter al Solar-Log™.
 - Cablare gli inverter.
 - Assegnare indirizzo di comunicazione.

Cablare l'inverter al Solar-Log™

Il cablaggio viene eseguito tramite

- cavo dati preconfezionato (accessorio; non incluso nella dotazione) oppure
- Cavo dati RS485 proprio con connettore RJ45 e connettore della morsettiera.



Attenzione

Pericolo di difetti dell'apparecchio!

Il Solar-Log™ dispone anche di una presa RJ45, che in nessun caso deve essere collegata alla presa RJ45 dell'inverter!

- ▶ Collegare l'inverter solo tramite l'(le)interfaccia(e) RS485/422 del Solar-Log™.
-

Procedura

1. In caso di confezionamento autonomo del collegamento cavi, collegare i fili secondo lo schema seguente:

Connettore della morsettiera Solar-Log™	Solar-Log Base RS485 (A) / (B)	Inverter RJ45
Morsetto		Pin
▶ 1	▶ (A) 6 o (B) 10 (Data+)	▶ 7
▶ 2	▶ (A) 7 o (B) 11	▶ 1
▶ 2	▶ (A) 7 o (B) 11	▶ 2
▶ 3	▶ (A) 8 o (B) 12 GND	▶ 3
▶ 3	▶ (A) 8 o (B) 12 GND	▶ 4
		5 - inutilizzato
		6 - inutilizzato
▶ 4	▶ (A) 9 o (B) 13 (Data-)	▶ 8

2. Inserire il connettore RJ45 in una presa RJ45 qualsiasi del primo inverter.
3. Infilare il connettore della morsettiera nella presa RS485 del Solar-Log™.

Cablare gli inverter

- Cablaggio tramite cavo dati RS485 con connettore RJ45.
- Punto di collegamento: presa RJ45, all'esterno sull'inverter.
- Punto di collegamento serie HT: presa RJ45 all'interno nell'inverter.

Procedura

1. Infilare il connettore RJ45 in una presa RJ45 libera dell'inverter 1.
2. Inserire l'altra estremità del cavo in una presa RJ45 qualsiasi dell'inverter 2.
3. Collegare gli altri inverter allo stesso modo.

Assegnare indirizzo di comunicazione

- Raccomandazione: numerazione progressiva, a partire da 1.
- Impostazione: mediante display di comando dell'inverter.
- Procedura: come previsto dal manuale di istruzioni relativo all'inverter.



Nota

L'impostazione di fabbrica dell'inverter è l'indirizzo di comunicazione 255.

- ▶ Nel display di comando dell'inverter impostare manualmente l'indirizzo di comunicazione su 1, anche se viene collegato solo un singolo inverter con il Solar-Log™.



Nota relativa alla gestione smart grid

Per poter eseguire il controllo della potenza reattiva, nell'inverter è necessario configurare "Remote Mode" con l'ausilio di MaxTalk 2 (software proprio SolarMax) direttamente sull'inverter. Osservare le indicazioni contenute nel manuale di istruzioni relativo all'inverter.

114 Yaskawa

114.1 Yaskawa

Terminazione Indirizzamento Interfaccia

Si Sì RS485

Panoramica

- interfaccia integrata.
- Punto di collegamento: morsettiera all'interno nell'inverter.
- L'indirizzo di comunicazione deve essere assegnato.
- Cablaggio a 3 poli.
- Fasi di lavoro:
 - Esclusione dell'alimentazione elettrica di inverter e Solar-Log™.
 - Cablare l'inverter al Solar-Log™.
 - Indirizzare gli inverter.
 - Cablare gli inverter.
 - Eseguire la terminazione dell'inverter come previsto dal relativo manuale di istruzioni.

Cablare l'inverter al Solar-Log™

Il cablaggio viene eseguito tramite

- collegamento cavi proprio con connettore della morsettiera.

Procedura

1. Aprire l'inverter come previsto dal manuale di istruzioni relativo all'inverter.
2. Far passare i fili liberi attraverso l'apertura del cavo dell'inverter.
3. In caso di confezionamento autonomo del collegamento cavi, collegare i fili secondo lo schema seguente:



Nota

Considerare che la definizione dell'attacco (per es. 2-6) indica morsettiera fila 2 attacco 6.

Connettore della morsettiera Solar-Log™

Solar-Log Base RS485 (A) / (B)

Inverter RJ45

Morsetto

▶ 1 (Data+)

▶ 3 GND

▶ 4 (Data-)

▶ (A) 6 o (B) 10 (Data+)

▶ (A) 8 o (B) 12 GND

▶ (A) 9 o (B) 13 (Data-)

Pin

▶ 2-6 D+

▶ 1-8 GND

▶ 2-7 D-

4. Se non deve essere collegato nessun altro inverter, eseguirne la terminazione come indicato nel manuale di istruzioni dell'inverter.
5. Riapplicare la copertura dell'inverter, se non deve essere collegato nessun altro inverter.
6. Infilare il connettore della morsettiera nella presa RS485 del Solar-Log™.

Cablare gli inverter

Il cablaggio degli inverter viene eseguito mediante l'interfaccia RS485. La struttura dei collegamenti viene illustrata nel manuale del produttore dell'inverter.

Assegnare indirizzo di comunicazione

- Raccomandazione: numerazione progressiva, a partire da 1 (massimo 247).
- Impostazione: mediante display di comando dell'inverter.
- Procedura: come previsto dal manuale di istruzioni relativo all'inverter.

**Nota**

Attenersi soprattutto alle avvertenze del produttore nel manuale di installazione relative all'indirizzamento.

**Nota**

È possibile collegare al massimo 31 inverter in un bus RS485.

115 Zentral Solar Deutschland

115.1 Zentral Solar Deutschland TLQ (RS485)

Terminazione Indirizzamento Interfaccia

Si	No	RS485
----	----	-------

Panoramica

- interfaccia integrata.
- Punto di collegamento: presa RJ45, all'esterno sul fondo della carcassa.
- Cablaggio a 2 poli.
- L'indirizzo di comunicazione non deve essere assegnato.
- Fasi di lavoro:
 - Esclusione dell'alimentazione elettrica di inverter e Solar-Log™.
 - Cablare l'inverter al Solar-Log™.
 - Cablare gli inverter.

Cablare l'inverter al Solar-Log™

Il cablaggio viene eseguito tramite

- cavo dati preconfezionato "BRJ2" (accessorio; non incluso nella dotazione) oppure
- collegamento cavi proprio con connettore RJ45 e connettore della morsettiera.



Attenzione

Pericolo di difetti dell'apparecchio!

Il Solar-Log™ dispone anche di una presa RJ45, che in nessun caso deve essere collegata alla presa RJ45 dell'inverter!

- ▶ Collegare l'inverter solo tramite l'(le)interfaccia(e) RS485/422 del Solar-Log™.

Procedura

1. In caso di confezionamento autonomo del collegamento cavi, collegare i fili secondo lo schema seguente:

Connettore della morsettiera Solar-Log™

Solar-Log Base RS485 (A) / (B)

Inverter RJ45

Morsetto

Pin

▶ 1 (Data+)

▶ (A) 6 o (B) 10 (Data+)

▶ 7

▶ 4 (Data-)

▶ (A) 9 o (B) 13 (Data-)

▶ 8

2. Inserire il connettore RJ45 nella presa RJ45 dell'inverter.
3. Se non deve essere collegato nessun altro inverter, eseguirne la terminazione come indicato nel manuale di istruzioni dell'inverter.
4. Infilare il connettore della morsettiera nella presa RS485 del Solar-Log™.

Cablare gli inverter

- Cablaggio tramite cavo di rete (cavo Patch).
- Punto di collegamento: prese RJ45 all'esterno sull'inverter.

Procedura

1. Inserire il connettore RJ45 in una presa RJ45 qualsiasi dell'inverter 1.
2. Inserire l'altra estremità del cavo in una presa RJ45 qualsiasi dell'inverter 2.
3. Collegare gli altri inverter allo stesso modo.
4. Eseguire la terminazione nell'ultimo inverter come indicato nel relativo manuale di istruzioni.

115.2 Zentral Solar Deutschland - zentralpower

Terminazione Indirizzamento Interfaccia

- Sì RS485

Panoramica

- interfaccia integrata.
- Punto di collegamento: Presa RJ45 esternamente sull'inverter.
- Cablaggio a 2 poli.
- L'indirizzo di comunicazione (1-247) deve essere assegnato.
- Fasi di lavoro:
 - Esclusione dell'alimentazione elettrica di inverter e Solar-Log™.
 - Cablare l'inverter al Solar-Log™.
 - Cablare gli inverter.
 - Assegnare indirizzo di comunicazione.

Cablare l'inverter al Solar-Log™

Il cablaggio viene eseguito tramite

- un proprio cavo dati schermato, a 2 fili con connettore RJ45 e connettore della morsettiera.

Procedura

1. In caso di confezionamento autonomo del collegamento cavi, collegare i fili secondo lo schema seguente:

Connettore della morsettiera Solar-Log™

Solar-Log Base RS485 (A) / (B)

Connettore RJ 45

Morsetto		Pin
▶ 1 (Data+)	▶ (A) 6 o (B) 10 (Data+)	▶ 4 (+)
▶ 4 (Data-)	▶ (A) 9 o (B) 13 (Data-)	▶ 3 (-)

2. Inserire il connettore RJ45 nella presa RJ45 dell'inverter.
3. Infilare il connettore della morsettiera nella presa RS485 del Solar-Log™.

Cablare gli inverter

- Cablaggio mediante cavo a 2 poli con connettore circolare.
- Punto di collegamento: presa tonda, all'esterno sull'inverter.

Procedura

1. Infilare il connettore RJ45 in una presa RJ45 dell'inverter 1.
2. Inserire l'altra estremità del cavo in una presa RJ45 qualsiasi dell'inverter 2.
3. Collegare gli altri inverter allo stesso modo.
4. Infilare il connettore della morsettiera nella presa RS485 del Solar-Log™.

Assegnare indirizzo di comunicazione

- Raccomandazione: numerazione progressiva, a partire da 1.
- Campo indirizzo: da 1 a 247.
- Impostazione: mediante display di comando dell'inverter.
- Procedura: come previsto dal manuale di istruzioni relativo all'inverter.

116 Zeversolar

116.1 Zeversolar

Terminazione	Indirizzamento	Interfaccia
Sì	No	RS422

Panoramica

- Interfaccia integrata.
- Punto di collegamento: presa RJ45, all'esterno sull'inverter.
- Cablaggio a 4 poli – solo nell'attacco RS485/422 B del Solar-Log™.
- L'indirizzo di comunicazione non deve essere assegnato.



Nota

La sequenza con la quale gli inverter vengono visualizzati dopo il riconoscimento nel Solar-Log™ è casuale. Si raccomanda vivamente, di riordinare immediatamente dopo il riconoscimento gli inverter al momento della messa in funzione nella finestra di dialogo [Configurazione | Dispositivi | Configurazione | Sequenza..](#)

- ▶ Gli inverter possono essere identificati tramite il numero di serie visualizzato.

- Fasi di lavoro:
 - Esclusione dell'alimentazione elettrica di inverter e Solar-Log™.
 - Installare interfaccia RS485 sull'inverter.
 - Cablare l'inverter al Solar-Log™.
 - Cablare gli inverter.

Cablare l'inverter al Solar-Log™

Il cablaggio viene eseguito tramite

- cavo dati pre confezionato "BRJ1" (accessorio non incluso nella dotazione)

oppure

- collegamento cavi proprio con connettore RJ45 e connettore della morsettiera.



Attenzione

Pericolo di difetti dell'apparecchio!

Il Solar-Log™ dispone anche di una presa RJ45, che in nessun caso deve essere collegata alla presa RJ45 dell'inverter!

- ▶ Collegare l'inverter solo tramite l'interfaccia RS485/422 B o RS485/422 C del Solar-Log™.

**Nota**

Collegare l'inverter solo tramite l'interfaccia RS485/422 B o RS485/422 C.

Procedura

1. In caso di confezionamento autonomo del collegamento cavi, collegare i fili secondo lo schema seguente:

**Connettore della morsettiera
Solar-Log™****Solar-Log Base RS422****Inverter RJ45**

Morsetto		Pin
▶ 1 (T/RX+)	▶ 6 (T/RX+)	▶ PIN 3
▶ 4 (T/RX-)	▶ 9 (T/RX-)	▶ PIN 6
▶ 5 (R/TX+)	▶ 10 (R/TX+)	▶ PIN 1
▶ 6 (R/TX-)	▶ 13 (R/TX-)	▶ PIN 2

2. Inserire il connettore RJ45 in una presa RJ45 qualsiasi dell'inverter 1.
3. Se non deve essere collegato nessun altro inverter, eseguirne la terminazione come indicato nel manuale di istruzioni dell'inverter.
4. Infilare il connettore della morsettiera nella presa B RS485/422 del Solar-Log™.

Cablare gli inverter

- Cablaggio tramite cavo di rete (cavo Patch).
- Punto di collegamento: presa RJ45, all'esterno sull'inverter.

Procedura

1. Inserire il connettore RJ45 in una presa RJ45 qualsiasi dell'inverter 1.
2. Inserire l'altra estremità del cavo in una presa RJ45 qualsiasi dell'inverter 2.
3. Collegare gli altri inverter allo stesso modo.
4. Eseguire la terminazione nell'ultimo inverter come indicato nel relativo manuale di istruzioni.

**Nota**

Tutti i modelli di inverter Zevelution S, Zevelution 3680/4000/5000 e Evershine TLC possono essere forniti come opzione aggiuntiva con una soluzione di monitoraggio già integrata (ComBox) di Zeversolar. Se uno di questi modelli viene acquistato con una soluzione integrata, non è possibile collegare un sistema di monitoraggio di terze parti. Pertanto non c'è compatibilità con Solar-Log™.

117 Zucchetti Centro Sistemi S.p.a

117.1 Azzurro

Terminazione	Indirizzamento	Interfaccia
Si	Si	RS485

Selezionabile sotto SofarSolar.

Modelli supportati (Cablaggio tramite RJ45):

- Azzurro 4.4KTL, 5.5KTL, 6.6KTL, 8.8KTL, 11KTL, 12KTL
- Azzurro 10000TL, 15000TL, 17000TL, 20000TL
- Azzurro 20000TL-G2, 25000TL-G2, 30000TL-G2, 33000TL-G2
- Azzurro 30000TL, 33000TL, 40000TL
- Azzurro 50000TL, 60000TL, 70000TL

Modelli supportati (Cablaggio tramite barra PIN RS485):

- Azzurro 1100TL, 1600TL, 2200TL, 2700TL, 3000TL
- Azzurro 3000TLM, 3680TLM, 4000TLM, 4600TLM, 5000TLM, 6000TLM
- Azzurro 3KTLM, 3.6KTLM, 4KTLM, 4.6KTLM, 5KTLM, 6KTLM

Panoramica

- Interfaccia integrata.
- Punto di collegamento: Barra PIN RS485, all'interno nell'inverter.
- Punto di collegamento: prese RJ45 all'interno nell'inverter.
- Cablaggio a 2 poli.
- L'indirizzo di comunicazione deve essere assegnato.
- Fasi di lavoro:
 - Escludere l'alimentazione elettrica di inverter e Solar-Log™.
 - Cablare l'inverter al Solar-Log™.
 - Collegare gli inverter come previsto dal relativo manuale di istruzioni.

Cablare l'inverter al Solar-Log™ (tramite RJ45)

Il cablaggio viene eseguito tramite

- collegamento cavi proprio con connettore RJ45 e connettore della morsettiera.

Procedura

1. Aprire l'inverter come previsto dal manuale di istruzioni relativo all'inverter.
2. In caso di confezionamento autonomo del collegamento cavi, collegare i fili secondo lo schema seguente:

Connettore della morsettiera Solar-Log™	Solar-Log Base RS485 (A) / (B)	Inverter RJ45
Morsetto		Pin
▶ 1 (Data+)	▶ (A) 6 o (B) 10 (Data+)	▶ 2 RS485 A (+) (Arancione)
▶ 4 (Data-)	▶ (A) 9 o (B) 13 (Data-)	▶ 1 RS485 B (-) (Bianco e arancione)

3. Inserire il connettore RJ45 in una presa „Out“ dell’inverter.
4. Se non deve essere collegato nessun altro inverter, eseguirne la terminazione come indicato nel manuale di istruzioni dell’inverter.
5. Chiudere l’inverter se non deve essere collegato nessun altro inverter.
6. Infilare il connettore della morsettiera nella presa RS485 del Solar-Log™.

Cablare gli inverter

- Cablaggio tramite cavo dati con connettore RJ45.
- Punto di collegamento: prese RJ45 sull’inverter.

Cablare l’inverter al Solar-Log™ (tramite barra PIN RS485)

Il cablaggio viene eseguito tramite

- un proprio cavo dati schermato a 2 fili e il connettore della morsettiera.

Vorgehen

1. Aprire l’inverter come previsto dal manuale di istruzioni relativo all’inverter.
2. In caso di confezionamento autonomo del collegamento cavi, collegare i fili secondo lo schema seguente:

Connettore della morsettiera Solar-Log Base RS485 (A) / (B) Solar-Log™ Inverter RS485 a barra PIN

Morsetto		Pin
▶ 1 (Data+)	▶ (A) 6 o (B) 10 (Data+)	▶ TX+
▶ 4 (Data-)	▶ (A) 9 o (B) 13 (Data-)	▶ TX-

3. Se non deve essere collegato nessun altro inverter, eseguirne la terminazione come indicato nel manuale di istruzioni dell’inverter.
4. Chiudere l’inverter se non deve essere collegato nessun altro inverter.
5. Infilare il connettore della morsettiera nella presa RS485 del Solar-Log™.

Cablare gli inverter

- Collegare gli inverter come previsto dal relativo manuale di istruzioni.

Assegnare indirizzo di comunicazione

- Raccomandazione: numerazione progressiva, a partire da 1:
Campo indirizzo 1-31.
- Impostazione: mediante display di comando dell’inverter.
- Procedura: come previsto dal manuale di istruzioni relativo all’inverter.

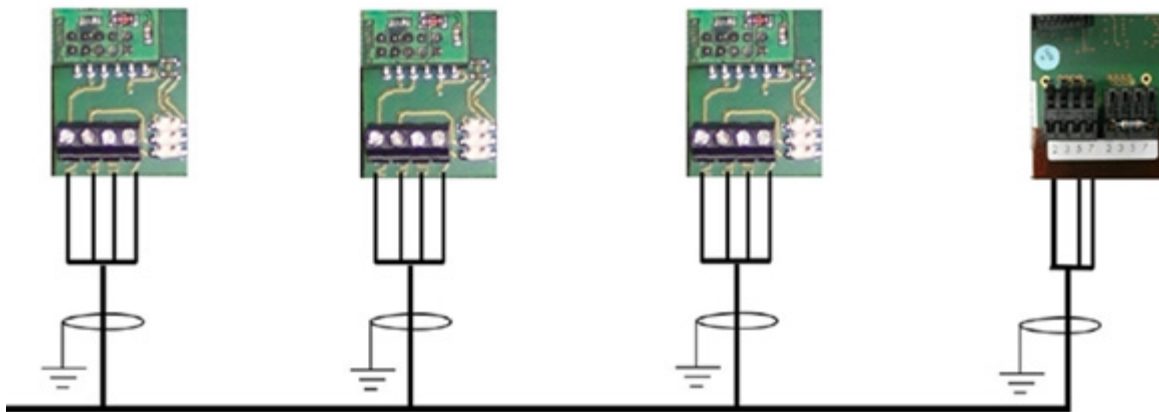
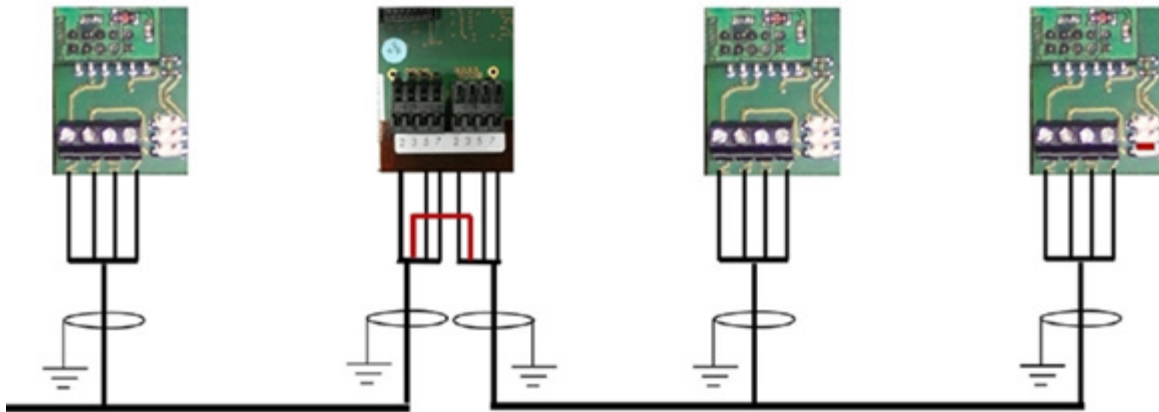


Nota

È possibile collegare al massimo 31 inverter in un bus RS485.

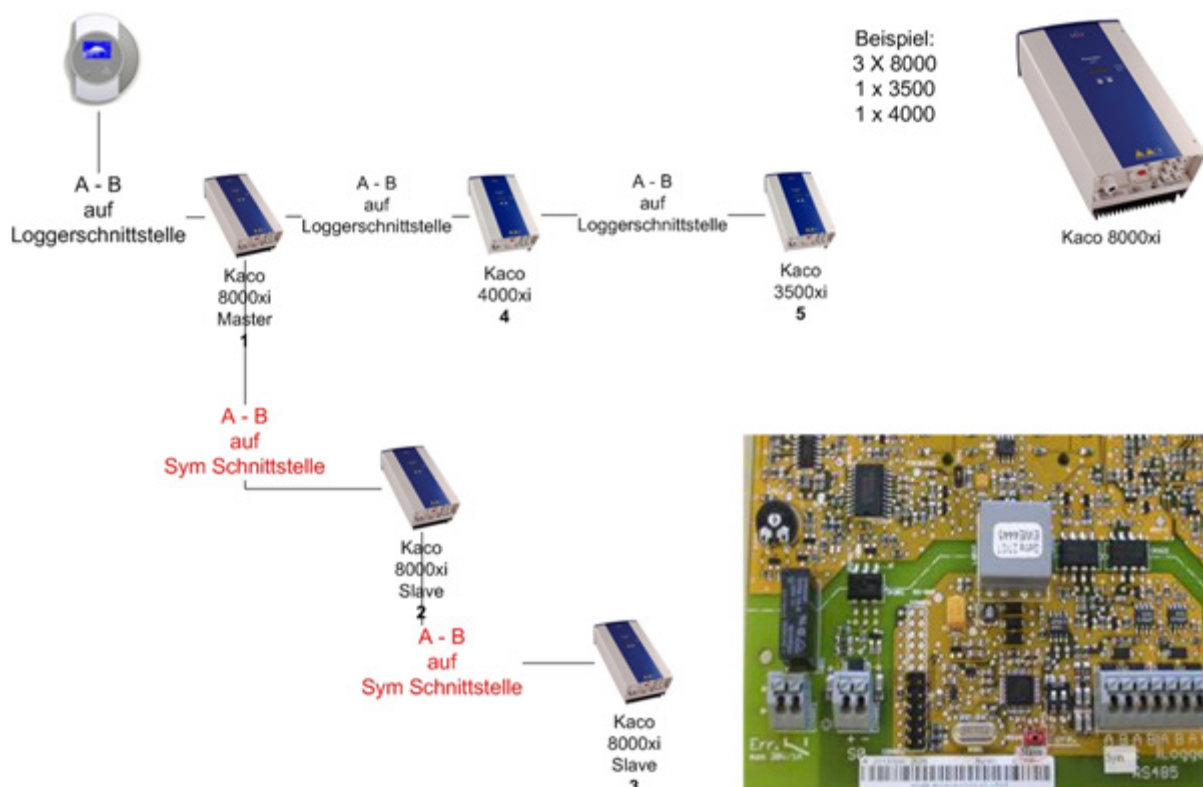
118 Appendice

118.1 Cablaggio misto SMA



Cablaggio misto SMA

118.2 Inverter Kaco Powador combinati



Inverter Kaco Powador combinati

Istruzioni per Powador 6400xi e 8000xi

- Powador 6400Xi e 8000xi combinati:
 - ▶ Definire 1 inverter come "Master", 2 come "Slave"; attenersi alla dicitura sulla targhetta dell'inverter!
 - ▶ Collegare il cavo dati del Solar-Log™ alla morsettiera "LOGGER" dell'inverter Master.
 - ▶ Collegare anche gli inverter combinati tramite la morsettiera "SYM".
 - ▶ Se necessario, gestire altri inverter tramite la morsettiera "Logger".
 - ▶ Nel display di comando dell'inverter: **impostare progressivamente gli indirizzi di comunicazione.**
 - ▶ Nel display di comando dell'inverter: attivare "SYM-Bus".
- Funzionamento singolo Powador 6400Xi e 8000xi:
 - ▶ Definire inverter come "Slave", indipendentemente dalla dicitura sulla targhetta.
 - ▶ Collegare il cavo dati del Solar-Log™ alla morsettiera "SYM-Bus".
 - ▶ Nel display di comando dell'inverter: **disattivare "SYM-Bus".**
 - ▶ Nel display di comando dell'inverter: **impostare progressivamente gli indirizzi di comunicazione.**

02

Sistema ibrido

1 ABB (FIMER S.p.A.) Microgrid (sistema ibrido)

1.1 ABB (FIMER S.p.A.) Microgrid (sistema ibrido)

Terminazione	Indirizzamento	Interfaccia
No	-*	LAN

Per il riconoscimento del dispositivo selezionare il sistema ibrido „ABB“.

Modelli supportati:

- MGS100

Panoramica

- Interfaccia integrata.
- Cablaggio tramite cavo di rete (cavo Patch) e router Ethernet.
- L'indirizzo di comunicazione non può essere assegnato (l'assegnazione avviene esclusivamente mediante DHCP)*.
- Fasi di lavoro:
 - Escludere l'alimentazione elettrica di sistema ibrido e Solar-Log™.
 - Cablare il sistema ibrido al Solar-Log™ (RJ45).
 - Collegare il Solar-Log™ con il router.

Cablare il sistema ibrido al Solar-Log™

Il cablaggio viene eseguito tramite

- cavo di rete (cavo Patch/cavo crossover) e
- router Ethernet.



Nota!*

L'ABB Microgrid di serie ha l'indirizzo IP 10.10.10.1, che non può essere modificato. Assicurarsi assolutamente che il Solar-Log™ si trovi nello stesso campo IP.

Adattare l'indirizzo IP del Solar-Log™:

Affinché una comunicazione funzioni con il sistema ibrido, è necessario adattare l'indirizzo IP del Solar-Log™. A questo scopo richiamare l'interfaccia WEB del Solar-Log™ e adeguare opportunamente l'impostazione mediante [Configurazione | Rete | Ethernet](#).

Riconoscimento mediante interfaccia WEB Solar-Log™

- Per il riconoscimento nel Solar-Log™ selezionare sotto [Configurazione](#) | [Dispositivi](#) | [Definizione](#) | [Interfaccia](#), usando il simbolo Più, la classe di dispositivi (sistema ibrido) e in seguito il produttore ABB. Confermare la selezione con OK.
- Salvare e avviare il riconoscimento dispositivi in [Configurazione](#) | [Dispositivi](#) | [Riconoscimento](#).

Riconoscimento Solar-Log 1200

- In alternativa il riconoscimento del dispositivo nel Solar-Log 1200 può essere avviato anche mediante il display. Selezionare [Impostazioni](#) ► [Avvio](#) ► [Configurazione iniziale](#) ► [Pagina 2 "Dispositivi"](#) ► [Aggiungi](#) e da qui selezionare la classe del dispositivo (sistema ibrido) e quindi il produttore "ABB". Quindi salvare e avviare il riconoscimento dispositivi.



Nota

Il Solar-Log Base supporta solo il funzionamento di una batteria collegata / di un sistema ibrido.

2 Fronius (sistema ibrido)

2.1 Sistema ibrido Fronius Symo via Ethernet

Terminazione Indirizzamento Interfaccia

Terminazione	Indirizzamento	Interfaccia
No	Sì	LAN

Nel riconoscimento inverter selezionare "Fronius: SunSpec Modbus/SolarAPI"

Panoramica

- Interfaccia integrata.
- Deve essere assegnato l'indirizzo IP degli inverter.
- Cablaggio tramite cavo di rete (cavo Patch) e router Ethernet oppure switch.
- Fasi di lavoro:
 - Assegnare in modo statico/fisso l'indirizzo IP nell'inverter.
 - Escludere l'alimentazione elettrica di inverter e Solar-Log™.
 - Cablare l'inverter al Solar-Log™ (RJ45).
 - Cablare gli inverter (RJ45).

Cablare l'inverter al Solar-Log™

Il cablaggio viene eseguito tramite

- cavo di rete (cavo Patch/cavo crossover) e
- router Ethernet oppure switch.

Cablare gli inverter

Il cablaggio degli inverter fra di loro viene eseguito tramite l'interfaccia RJ45 ed eventualmente via router/switch.

Stabilire una connessione come previsto dal manuale di istruzioni relativo all'inverter.

Assegnazione indirizzo IP

- Deve essere assegnato un indirizzo IP statico/fisso nel display dell'inverter.
- Selezionare un indirizzo IP dalla stessa classe sottorete C del Solar-Log™.
Esempio: Solar-Log™ ha 192.168.178.49.
In questo caso gli inverter devono avere un indirizzo IP dal campo di valori 192.168.178.xxx (xxx sta per un numero compreso fra 1 – 254).
- Procedura: come previsto dal manuale di istruzioni relativo all'inverter.



Nota

Per potere eseguire un riconoscimento riuscito dell'inverter, nell'inverter Fronius Symo è necessario impostare "Data export via Modbus" su "TCP".

- ▶ Procedere come illustrato nel manuale del produttore dell'inverter.



Nota

Se l'impostazione è stata convertita su TCP, le impostazioni dell'inverter acquisite automaticamente, non dovrebbero essere modificate, altrimenti non è possibile alcuna comunicazione con il Solar-Log™.

**Nota**

Affinché il riconoscimento di un inverter con SolarLog™ funzioni, il numero dell'inverter deve essere impostato su 1.

Può essere impostato sul display dell'inverter alla voce Impostazioni / Datacom / numero WR.

Per ulteriori istruzioni sul cablaggio, consultare il manuale dell'inverter Fronius.

Riconoscimento mediante interfaccia Solar-Log™ WEB

- Per il riconoscimento nel Solar-Log™ selezionare in corrispondenza dell'opzione [Configurazione | Dispositivi | Definizione | Interfaccia](#) mediante il simbolo più la classe di dispositivi e in seguito il produttore Fronius. Confermare la selezione con OK.
- Salvare e avviare il riconoscimento dispositivi in [Configurazione | Dispositivi | Riconoscimento](#).

Riconoscimento Solar-Log 1200

- Il riconoscimento inverter nel Solar-Log 1200 in alternativa può essere avviato anche mediante il display. Selezionare [Impostazioni ► Avvio ► Configurazione iniziale ► Pagina 2 „Dispositivi“ ► Aggiungi](#) e da qui selezionare il produttore „Fronius“. Quindi salvare e avviare il riconoscimento dispositivi.

**Nota**

Nel riconoscimento via Ethernet è possibile anche rilevare (se installati) una batteria collegata e un contatore di consumo collegato.

- ▶ Senza batteria collegata viene riconosciuto un inverter, con batteria collegata un sistema ibrido.
- ▶ Se al sistema ibrido è collegato un misuratore di consumo Fronius, un misuratore di consumo aggiuntivo (contatore a 2 direzioni) viene rilevato e registrato quando viene rilevato dal sistema Solar-Log™.

**Nota**

Il Solar-Log Base supporta solo il funzionamento di una batteria collegata / di un sistema ibrido.

**Nota**

Non compatibile con Solar-Log 250.

2.2 Fronius Primo / Symo (GEN24) (con firmware beta 5.x)

Terminazione	Indirizzamento	Interfaccia
No	SI	LAN
Si	Si	RS485 (Modbus)

Selezionabile in Sistema ibrido ► Fronius ► Gen24.

Modelli supportati:

Fronius Primo Gen24

- 3.0 Plus, 3.6 Plus, 4.0 Plus, 4.6 Plus, 5.0 Plus, 6.0 Plus, 8.0 Plus, 10.0 Plus

Fronius Symo Gen24

- 3, 4, 5, 6, 8, 10 kW

Panoramica - RS485 (Modbus)

- Interfaccia integrata.
- Punto di collegamento: Interfaccia nell'inverter.
- Cablaggio a 3 poli.
- L'indirizzo di comunicazione deve essere assegnato:
 - Raccomandazione: numerazione progressiva, a partire da 1.
 - Impostazione: Tramite l'interfaccia web dell'inverter.
 - Procedura: come previsto dal manuale di istruzioni relativo all'inverter.
- Fasi di lavoro:
 - Esclusione dell'alimentazione elettrica di inverter e Solar-Log™.
 - Cablare l'inverter al Solar-Log™.
 - Cablare gli inverter.
 - Assegnare indirizzo di comunicazione.

Procedura - RS485 (Modbus)

1. In caso di confezionamento autonomo del collegamento cavi, collegare i fili secondo lo schema seguente:

Solar-Log Base RS485	Morsetto di connessione Modbus
Klemme	Klemme
► (A) 6 o (B) 10 (Data+)	► M0 +
► (A) 9 o (B) 13 (Data-)	► M0 -
► (A) 8 o (B) 12 GND	► GND

2. Se non deve essere collegato nessun altro inverter, eseguirne la terminazione come indicato nel manuale di istruzioni dell'inverter.

Cablare gli inverter

- Cablaggio tramite cavo di comunicazione (vedi manuale dell'inverter).
- Punto di collegamento: Interfaccia nell'inverter.

Procedura

- Come previsto dal manuale di istruzioni relativo all'inverter.

Assegnare indirizzo di comunicazione

- Raccomandazione: numerazione progressiva, a partire da 1.
- Impostazione: Tramite l'interfaccia web dell'inverter.
- Procedura: come previsto dal manuale di istruzioni relativo all'inverter.

Panoramica - Ethernet

- Interfaccia integrata.
- L'indirizzo IP degli inverter può essere assegnato sia tramite DHCP che staticamente/fisso.
- Cablaggio tramite cavo di rete (cavo Patch) e router Ethernet.
- Fasi di lavoro:
 - Indirizzo IP sull'inverter assegnato staticamente/fisso o tramite DHCP.
 - Esclusione dell'alimentazione elettrica di inverter e Solar-Log™.
 - Cablare l'inverter al Solar-Log™ (RJ45).
 - Cablare gli inverter (RJ45).

Cablare l'inverter al Solar-Log™

Il cablaggio viene eseguito tramite

- cavo di rete (cavo Patch/cavo crossover) e
- router o switch Ethernet.

Cablare gli inverter

Il cablaggio degli inverter tra di loro è fatto secondo il manuale dell'inverter.

Assegnazione indirizzo IP

- Un indirizzo IP può essere ottenuto tramite DHCP o assegnato tramite un indirizzo IP statico/fisso tramite l'interfaccia web dell'inverter (vedi manuale dell'inverter).
- Selezionare un indirizzo IP dalla stessa classe sottorete C del Solar-Log™.
Esempio: Solar-Log™ ha 192.168.178.49.
In questo caso gli inverter devono avere un indirizzo IP dal campo di valori 192.168.178.xxx (xxx sta per un numero compreso fra 1 – 254).
- Procedura: come previsto dal manuale di istruzioni relativo all'inverter.

Riconoscimento Solar-Log™

- Per il riconoscimento nel Solar-Log™, selezionare sotto il punto
- [Configurazione](#) | [Dispositivi](#) | [Definizione](#) | [Interfaccia](#) tramite il simbolo più, selezionate la classe del dispositivo e poi il produttore Fronius e GEN24. Bestätigen Sie Ihre Auswahl durch OK.
- Salvare e avviare il riconoscimento dispositivi in [Configurazione](#) | [Dispositivi](#) | [Riconoscimento](#).



Nota

Collegarsi sempre via LAN utilizzando l'interfaccia LAN 1 dell'inverter, poiché l'interfaccia LAN 2 è riservata alla comunicazione tra gli inverter.

► L'indirizzo IP predefinito dell'inverter è: 169.254.0.180



Nota

Per abilitare la comunicazione tra Solar-Log™ e Fronius GEN24, è necessario attivare i seguenti cursori tramite l'interfaccia di configurazione dell'inverter nelle impostazioni alla voce „Modbus“:

- Slave come Modbus TCP
- Controllo dell'inverter via Modbus

Ulteriori impostazioni:

- Porta Modbus 502
 - SunSpec Model Type int + SF (se richiesto anche „float“ possibile)
 - Indirizzo del contatore 200
-



Nota

Il Solar-Log Base supporta solo il funzionamento di una batteria collegata / di un sistema ibrido.

3 Kostal (sistema ibrido)

3.1 Kostal Plenticore plus (sistema ibrido)

Terminazione	Indirizzamento	Interfaccia
Nein	Si	LAN

Nel riconoscimento inverter selezionare "Kostal: Modbus TCP"

Modelli supportati:

- PLENTICORE plus 4.2, PLENTICORE plus 5.5, PLENTICORE plus 7.0, PLENTICORE plus 8.5, PLENTICORE plus 10.0

Panoramica

- Interfaccia integrata.
- Cablaggio tramite cavo di rete (cavo Patch) e router Ethernet oppure Switch.
- L'indirizzo di comunicazione deve essere assegnato.
- Fasi di lavoro:
 - Assegnare in modo statico/fisso l'indirizzo IP.
 - Esclusione dell'alimentazione elettrica di inverter e Solar-Log™.
 - Cablare l'inverter al Solar-Log™ (RJ45).
 - Cablare gli inverter (RJ45).

Cablare l'inverter al Solar-Log™

Il cablaggio viene eseguito tramite

- cavo di rete (cavo Patch/cavo crossover) e
- router o switch Ethernet.

Cablare gli inverter

Il cablaggio degli inverter viene eseguito mediante

l'interfaccia RJ45 ed event. mediante un router/switch.

Stabilire una connessione come previsto dal manuale di istruzioni relativo all'inverter.

Assegnazione indirizzo IP

- Deve essere assegnato un indirizzo IP statico/fisso nel display dell'inverter.
- Selezionare un indirizzo IP dalla stessa classe sottorete C del Solar-Log™
Esempio: Solar-Log™ ha 192.168.178.49.
In questo caso gli inverter devono avere un indirizzo IP dal campo di valori 192.168.178.xxx (xxx sta per un numero compreso fra 1 – 254).
- Procedura: come previsto dal manuale di istruzioni relativo all'inverter.

Riconoscimento mediante interfaccia WEB Solar-Log™

- Per il riconoscimento nel Solar-Log™, mediante il simbolo più selezionare sotto [Configurazione](#) | [Dispositivi](#) | [Definizione](#) | [Interfaccia](#) la classe di dispositivi e in seguito il produttore Kostal e Typ Modbus TCP. Confermare la selezione con OK.
- Salvare e avviare il riconoscimento dispositivi in [Configurazione](#) | [Dispositivi](#) | [Riconoscimento](#).

Riconoscimento Solar-Log 1200

- Il riconoscimento inverter nel Solar-Log 1200 in alternativa può essere avviato anche mediante il display. Selezionare Impostazioni ► Avvio ► Configurazione iniziale ► Pagina 2 „Dispositivi“ ► Aggiungi e da qui selezionare il produttore “Kostal:Modbus TCP”. Quindi salvare e avviare il riconoscimento dispositivi.



Nota!

Per consentire una comunicazione con il Solar-Log™, attivare prima “Modbus TCP”.

Richiamare l’interfaccia web dell’inverter.

Mediante la seguente riga del browser http://<Inverter_IP> si seleziona l’interfaccia web dell’inverter, quindi in Impostazioni / Informazioni > Comunicazione > sunspec / Modbus > si attiva la casella di controllo “Modbus TCP”.



Nota!

In caso di riconoscimento via Ethernet, è anche possibile (se installato) rilevare una batteria collegata.

► Senza batteria collegata, il Kostal Plenticore plus viene rilevato come inverter, con batteria collegata, come sistema ibrido con relativo contatore a 2 direzioni.



Nota

Il Solar-Log Base supporta solo il funzionamento di una batteria collegata / di un sistema ibrido.

4 Kyocera (sistema ibrido)

4.1 Sistema di batterie/inverter Kyocera (sistema ibrido)

Terminazione	Indirizzamento	Interfaccia
No	Sì	RS485

Selezionabile sotto Kyocera

Panoramica

- Interfaccia integrata.
- Punto di collegamento: morsettiera sotto la lamiera di copertura sul lato inferiore.
- L'indirizzo di comunicazione deve essere assegnato.
- Cablaggio a 2 poli.
- Fasi di lavoro:
 - Escludere l'alimentazione elettrica di inverter e Solar-Log™.
 - Cablare l'inverter al Solar-Log™.
 - Cablare sistema di batterie/inverter.
 - Assegnare indirizzo di comunicazione secondo il manuale del produttore.

Cablare l'inverter al Solar-Log™

Il cablaggio viene eseguito tramite

- un proprio cavo dati schermato a 4 fili con il connettore della morsettiera.

Procedura

1. Svitare il coperchio come previsto dal manuale di istruzioni relativo all'inverter.
2. In caso di confezionamento autonomo del collegamento cavi, collegare i fili secondo lo schema seguente:

Connettore della morsettiera Solar-Log™ Solar-Log Base RS485 (A) / (B) Morsettiera inverter

Morsetto		Pin
▶ 1 (Data+)	▶ (A) 6 o (B) 10 (Data+)	▶ 3 Data+
▶ 4 (Data-)	▶ (A) 9 o (B) 13 (Data-)	▶ 4 Data-

3. Avvitare il coperchio dell'inverter.
4. Infilare il connettore della morsettiera nella presa RS485 del Solar-Log™.

Cablare gli inverter

- Punto di collegamento: morsettiera sotto la lamiera di copertura sul lato inferiore.

Procedura

1. Svitare il coperchio come previsto dal manuale di istruzioni relativo all'inverter.
2. Collegare il cavo proprio RS-485 alla morsettiera dell'inverter 1.
3. Collegare l'altra estremità del cavo alla morsettiera dell'inverter 2 o al sistema di batterie.
4. Collegare gli altri inverter allo stesso modo.
5. Avvitare il coperchio dell'inverter.

Assegnare indirizzo di comunicazione:

- Procedura: come previsto dal manuale di istruzioni del produttore.

Una volta eseguito il cablaggio a tutti i dispositivi, questi devono essere alimentati con corrente per il riconoscimento.



Nota

Il Solar-Log Base supporta solo il funzionamento di una batteria collegata / di un sistema ibrido.



Nota

Non compatibile con Solar-Log 250.

5 Phonosolar (sistema ibrido)

5.1 PhonoCube 7.2 (sistema ibrido)

Terminazione	Indirizzamento	Interfaccia
No	Sì	RS485

Selezionabile sotto Phonosolar

Panoramica

- Interfaccia integrata.
- Punto di collegamento: Morsettiera sotto la lamiera di copertura sul retro.
- L'indirizzo di comunicazione deve essere assegnato.
- Cablaggio a 2 poli.
- Fasi di lavoro:
 - Escludere l'alimentazione elettrica di PhonoCube e Solar-Log™.
 - Cablare PhonoCube al SolarLog™.
 - Cablare PhonoCube fra di loro.
 - Assegnare indirizzo di comunicazione.
Campo indirizzo 1 - 247.
Impostazione secondo il manuale del produttore.

Cablare PhonoCube al SolarLog™

Il cablaggio viene eseguito tramite

- un proprio cavo dati schermato a 4 fili con il connettore della morsettiera.

Procedura

1. Svitare il coperchio come previsto dal manuale di istruzioni relativo al PhonoCube.
2. In caso di confezionamento autonomo del collegamento cavi, collegare i fili secondo lo schema seguente:

Connettore della morsettiera Solar-Log™	Solar-Log Base RS485 (A) / (B)	Morsettiera PhonoCube
Morsetto		Pin
▶ 1 (Data+)	▶ (A) 6 o (B) 10 (Data+)	▶ 1 - Data+
▶ 4 (Data-)	▶ (A) 9 o (B) 13 (Data-)	▶ 2 - Data-

3. Avvitare il coperchio del PhonoCube.
4. Infilare il connettore della morsettiera nella presa RS485 del Solar-Log™.

Cablare PhonoCube fra di loro

- Punto di collegamento: Morsettiera sotto la lamiera di copertura sul retro.

Procedura

1. Svitare il coperchio come previsto dal manuale di istruzioni relativo al PhonoCube.
2. Collegare un cavo proprio RS-485 con morsettiera del PhonoCube 1.
3. Collegare l'altra estremità del cavo con morsettiera del PhonoCube 2.
4. Collegare gli altri PhonoCube allo stesso modo.
5. Avvitare il coperchio dell'inverter.

Assegnare indirizzo di comunicazione

- Raccomandazione: numerazione progressiva, da 1 a 247.
- Procedura: come previsto dal manuale di istruzioni relativo al PhonoCube.



Nota

Il Solar-Log Base supporta solo il funzionamento di una batteria collegata / di un sistema ibrido.



Nota

Nel riconoscimento di un PhonoCube vengono riconosciuti sempre 2 apparecchi. Il 1° apparecchio comprende l'inverter e i valori della batteria. Il 2° apparecchio comprende un contatore di consumo, integrato nel PhonoCube.



Nota

Non compatibile con Solar-Log 250.

6 QCells (sistema ibrido)

6.1 Q-Home + ESS-G1 (sistema ibrido)

Terminazione	Indirizzamento	Interfaccia
No	.*	LAN

Per il riconoscimento del dispositivo selezionare il sistema ibrido "QCells".

Modelli supportati:

- ESS-G1 8.0

Panoramica

- Interfaccia integrata.
- Cablaggio tramite cavo di rete (cavo Patch) e router Ethernet.
- L'indirizzo di comunicazione non può essere assegnato (l'assegnazione avviene esclusivamente mediante DHCP)*.
- Fasi di lavoro:
 - Escludere l'alimentazione elettrica di sistema ibrido e Solar-Log™.
 - Cablare il sistema ibrido al Solar-Log™ (RJ45).
 - Collegare il Solar-Log™ con il router.

Cablare il sistema ibrido al Solar-Log™

Il cablaggio viene eseguito tramite

- cavo di rete (cavo Patch/cavo crossover) e
- router Ethernet.

*Indirizzo IP dinamico (DHCP) per il riconoscimento e la comunicazione:

Entrambi i dispositivi, il Solar-Log™ e QCells, devono essere impostati su Richiama automaticamente l'indirizzo IP (DHCP) ed essere nella stessa classe sottorete C.



Nota!

Prestare attenzione che il server DHCP deve essere impostato in modo che QCells riceva sempre lo stesso indirizzo IP (vedere manuale del router).



Nota!

Per realizzare la comunicazione tra il Solar-Log™ e QCells, si devono portare tassativamente a termine tutti i passi della guida di avvio rapido di QCells.

Riconoscimento mediante interfaccia WEB Solar-Log™

- Per il riconoscimento nel Solar-Log™ selezionare sotto [Configurazione](#) | [Dispositivi](#) | [Definizione](#) | [Interfaccia](#), usando il simbolo Più, la classe di dispositivi (sistema ibrido) e in seguito il produttore QCells. Confermare la selezione con OK.
- Salvare e avviare il riconoscimento dispositivi in [Configurazione](#) | [Dispositivi](#) | [Riconoscimento](#).

Riconoscimento Solar-Log 1200

- In alternativa il riconoscimento del dispositivo nel Solar-Log 1200 può essere avviato anche mediante il display. Selezionare [Impostazioni](#) ► [Avvio](#) ► [Configurazione iniziale](#) ► [Pagina 2 "Dispositivi"](#) ► [Aggiungi](#) e da qui selezionare la classe del dispositivo (sistema ibrido) e quindi il produttore "QCells". Quindi salvare e avviare il riconoscimento dispositivi.



Nota

Il Solar-Log Base supporta solo il funzionamento di una batteria collegata / di un sistema ibrido.



Nota

Non compatibile con Solar-Log 250.

7 RCT Power Storage DC (sistema ibrido)

7.1 RCT Power Storage DC (sistema ibrido)

Terminazione Indirizzamento Interfaccia

Si	Si	RS485
----	----	-------

Selezionabile tra sistema ibrido e produttore: „RCT Power“.

Modelli supportati:

- Power Storage DC 4.0, Power Storage DC 5.0, Power Storage DC 6.0
- Power Storage DC 8.0, Power Storage DC 10.0 (con firmware beta 5.x)

Panoramica

- Interfaccia integrata.
- Punto di collegamento: morsettiera X102 all'interno dell'apparecchio.
- Cablaggio a 2 poli.
- L'indirizzo di comunicazione deve essere assegnato.
- Fasi di lavoro:
 - Disconnettere il dispositivo e Solar-Log™ dall'alimentazione elettrica.
 - Collegare il dispositivo a Solar-Log™.
 - Assegnare indirizzo di comunicazione.
 - Terminare il dispositivo.

Cablare il dispositivo al Solar-Log™

Il cablaggio viene eseguito tramite:

- un proprio cavo dati schermato a 2 fili e il connettore della morsettiera.



Nota

Per poter eseguire un indirizzamento il dispositivo, è necessario scaricare prima l'RCT PowerApp dal PlayStore. L'indirizzamento viene eseguito come previsto dalle istruzioni relative all'app.

Procedura:

1. Aprire l'apparecchio secondo le istruzioni del produttore.
2. In caso di confezionamento autonomo del collegamento cavi, collegare i fili secondo lo schema seguente:

Connettore della morsettiera Solar-Log™	Solar-Log Base RS485 (A) / (B)	Morsettiera X102
--	--------------------------------	------------------

Morsetto		Pin
▶ 1 (Data+)	▶ (A) 6 o (B) 10 (Data+)	▶ +
▶ 4 (Data-)	▶ (A) 9 o (B) 13 (Data-)	▶ -

3. Se non è collegato nessun altro dispositivo, terminare l'apparecchio secondo le istruzioni del produttore.
4. Chiudere il dispositivo se non devono essere collegati altri dispositivi.
5. Infilare il connettore della morsettiera nella presa RS485 del Solar-Log™.

Cablare i dispositivi l'uno con l'altro

- Punto di collegamento: morsettiera X102 all'interno dell'apparecchio.
- Cablare i dispositivi tra loro secondo le istruzioni del produttore.

Assegnare indirizzo di comunicazione

- Raccomandazione: numerazione progressiva, a partire da 1 fino a 250.
- Impostazione: mediante RCT PowerApp.
- Procedura: come previsto dalle relative istruzioni.



Nota!

Il Solar-Log Base supporta solo il funzionamento di una batteria collegata / di un sistema ibrido.



Nota!

La rappresentazione del Pac nel Solar-Log™ differisce da quella dell'App RCT Power quando il sistema ibrido viene caricato o scaricato. Nel sistema RCT Power System la carica e la scarica della batteria è contenuta nel Pac e nel Solar-Log™ il valore viene visualizzato senza influenze della batteria.

RCT Power

Assicurarsi che sul dispositivo RCT Power sia installata la versione SW più aggiornata (min. 4733) e che nell'APP la modalità di lavoro RS485 sia impostata su „Modbus Slave“ / (impostazione di serie)

Procedere come indicato di seguito:

Avviare „RCT Power App“ e procedere:

Fare clic su „ “ ► Eseguire il login, password „installer“ ► dispositivo ► impostazioni ► interfacce ► RS485.

In „Modalità di lavoro RS485“ selezionare l'opzione „Modbus Slave“ e in „Indirizzo RS485“ inserire l'indirizzo desiderato. Al termine dell'impostazione premere „Flash“.



Nota

Non compatibile con Solar-Log 250.

3. Inserire il connettore RJ45 in una presa „Out“ dell'inverter.
4. Se non deve essere collegato nessun altro inverter, eseguirne la terminazione come indicato nel manuale di istruzioni dell'inverter.
5. Chiudere l'inverter se non deve essere collegato nessun altro inverter.
6. Infilare il connettore della morsettiera nella presa RS485 del Solar-Log™.

Cablare gli inverter

- Cablaggio tramite cavo dati con connettore RJ45.
- Punto di collegamento: prese RJ45 sull'inverter.

Cablare l'inverter al Solar-Log™ (tramite barra PIN RS485)

Il cablaggio viene eseguito tramite

- un proprio cavo dati schermato a 2 fili e il connettore della morsettiera.

Vorgehen

1. Aprire l'inverter come previsto dal manuale di istruzioni relativo all'inverter.
2. In caso di confezionamento autonomo del collegamento cavi, collegare i fili secondo lo schema seguente:

Connettore della morsettiera Solar-Log™	Solar-Log Base RS485 (A) / (B)	Inverter RS485 a barra PIN
Morsetto		Pin
▶ 1 (Data+)	▶ (A) 6 o (B) 10 (Data+)	▶ TX+
▶ 4 (Data-)	▶ (A) 9 o (B) 13 (Data-)	▶ TX-

3. Se non deve essere collegato nessun altro inverter, eseguirne la terminazione come indicato nel manuale di istruzioni dell'inverter.
4. Chiudere l'inverter se non deve essere collegato nessun altro inverter.
5. Infilare il connettore della morsettiera nella presa RS485 del Solar-Log™.

Cablare gli inverter

- Collegare gli inverter come previsto dal relativo manuale di istruzioni.

Assegnare indirizzo di comunicazione

- Raccomandazione: numerazione progressiva, a partire da 1:
Campo indirizzo 1-32.
- Impostazione: mediante display di comando dell'inverter.
- Procedura: come previsto dal manuale di istruzioni relativo all'inverter.



Nota!

Il Solar-Log Base supporta solo il funzionamento di una batteria collegata / di un sistema ibrido.

8 SolarEdge - StoreEdge (sistema ibrido) (con firmware beta 5.x)

8.1 SolarEdge - StoreEdge (sistema ibrido) (con firmware beta 5.x)

Terminazione	Indirizzamento	Interfaccia
No	Si	LAN

Selezionare il sistema ibrido „SolarEdge“ nel rilevamento del dispositivo.

Modelli supportati:

- SE2200H-RWS, SE3000H-RWS, SE3680H-RWS, SE4000H-RWS, SE5000H-RWS, SE5K-RWS, SE7K-RWS, SE8K-RWS, SE10K-RWS

Panoramica

- interfaccia integrata.
- L'indirizzo IP degli inverter deve essere assegnato in modo statico/fisso.
- Cablaggio tramite cavo di rete (cavo Patch) e router o switch Ethernet.
- Fasi di lavoro:
 - Assegnare in modo statico/fisso l'indirizzo IP nell'inverter.
 - Escludere l'alimentazione elettrica di inverter e Solar-Log™.
 - Cablare l'inverter al Solar-Log™ (RJ45).
 - Cablare gli inverter (RJ45).

Cablare l'inverter al Solar-Log™

Il cablaggio viene eseguito tramite

- cavo di rete (cavo Patch/cavo crossover) e
- router Ethernet oppure switch.

Cablare gli inverter

Cablare gli inverter come previsto dal relativo manuale di istruzioni.

Assegnazione indirizzo IP

- L'indirizzo IP deve essere assegnato in modo statico/fisso (vedi manuale dell'inverter).
- Selezionare un indirizzo IP dalla stessa classe sottorete C del Solar-Log™.

Esempio: Solar-Log™ ha 192.168.178.49.

In questo caso gli inverter devono avere un indirizzo IP dal campo di valori 192.168.178.xxx (xxx sta per un numero compreso fra 1 - 254).

- Procedura: come previsto dal manuale di istruzioni relativo all'inverter.

Riconoscimento Solar-Log™

- Per il riconoscimento nel Solar-Log™, selezionare sotto il punto
- [Configurazione](#) | [Dispositivi](#) | [Definizione](#) | [Interfaccia](#) tramite il simbolo più, selezionate la classe del dispositivo e poi il produttore Fronius e GEN24. Bestätigen Sie Ihre Auswahl durch OK.
- Salvare e avviare il riconoscimento dispositivi in [Configurazione](#) | [Dispositivi](#) | [Riconoscimento](#).



Nota

Affinché la comunicazione tra Solar-Log™ e SolarEdge possa avvenire, la porta Modbus TCP deve essere impostata su 502. (Per l'impostazione della porta, vedere le istruzioni del produttore)



Nota

Il Solar-Log Base supporta solo il funzionamento di una batteria collegata / di un sistema ibrido.

9 Sungrow (sistema ibrido) (con firmware beta 5.x)

9.1 Sungrow Residential Ibrido (con firmware beta 5.x)

Terminazione Indirizzamento Interfaccia

No	-*	LAN
----	----	-----

Selezionare il sistema ibrido "Sungrow" nel riconoscimento dei dispositivi.

Modelli supportati:

- SH5K-20, SH3K6, SH4K6, SH5K-V13, SH5K-30, SH3K6-30, SH4K6-30, SH5.0RS, SH3.6RS, SH4.6RS, SH6.0RS, SH10RT, SH8.0RT, SH6.0RT, SH5.0RT

Panoramica

- Interfaccia integrata.
- Cablaggio tramite cavo di rete (cavo Patch) e router Ethernet.
- *L'indirizzo di comunicazione può essere assegnato (DHCP è impostato di default).
- Fasi di lavoro:
 - Escludere l'alimentazione elettrica di sistema ibrido e Solar-Log™.
 - Cablare il sistema ibrido al Solar-Log™ (RJ45).
 - Collegare il Solar-Log™ con il router.

Cablare il sistema ibrido al Solar-Log™

Il cablaggio viene eseguito tramite

- cavo di rete (cavo Patch/cavo crossover) e
- router Ethernet.

Cablare gli inverter

Cablare gli inverter come previsto dal relativo manuale di istruzioni.

Assegnazione indirizzo IP

- Un indirizzo IP statico/fisso può essere assegnato sul display dell'inverter.
- Selezionare un indirizzo IP dalla stessa classe sottorete C del Solar-Log™.

Esempio: Solar-Log™ ha 192.168.178.49.

In questo caso il sistema di batterie deve avere un indirizzo IP dal campo di valori 192.168.178.xxx (xxx sta per un numero compreso fra 1 – 246).

- Procedura: come previsto dal manuale di istruzioni del produttore.



Nota!

Per cambiare l'indirizzo IP, DHCP deve essere impostato su „Off“ nelle impostazioni dell'inverter. Per default, DHCP è impostato su „On“.



Nota

Il Solar-Log Base supporta solo il funzionamento di una batteria collegata / di un sistema ibrido.



Nota per la serie Sungrow SH-RT / SH-RS!

Il dongle WiNet-S (WLAN/Ethernet) non deve essere installato, altrimenti non è possibile la comunicazione con la Solar-Log Base.

03

Sistemi di batterie per accumu- lo di energia

1 RCT Power Storage AC (sistema di batterie)

1.1 RCT Power Storage AC (sistema di batterie)

Terminazione Indirizzamento Interfaccia

Terminazione	Indirizzamento	Interfaccia
Si	Si	RS485

Selezionabile tra batteria e produttore: „RCT Power“.

Modelli supportati:

- Power Storage AC 4.0, Power Storage AC 5.0, Power Storage AC 6.0

Panoramica

- Interfaccia integrata.
- Punto di collegamento: morsettiera X102 all'interno dell'apparecchio.
- Cablaggio a 2 poli.
- L'indirizzo di comunicazione deve essere assegnato.
- Fasi di lavoro:
 - Disconnettere il dispositivo e Solar-Log™ dall'alimentazione elettrica.
 - Collegare il dispositivo a Solar-Log™.
 - Assegnare indirizzo di comunicazione.
 - Terminare il dispositivo.

Cablare il dispositivo al Solar-Log™

Il cablaggio viene eseguito tramite:

- un proprio cavo dati schermato a 2 fili e il connettore della morsettiera.



Nota

Per poter eseguire un indirizzamento il dispositivo, è necessario scaricare prima l'RCT PowerApp dal PlayStore. L'indirizzamento viene eseguito come previsto dalle istruzioni relative all'app.

Procedura:

1. Aprire l'apparecchio secondo le istruzioni del produttore.
2. In caso di confezionamento autonomo del collegamento cavi, collegare i fili secondo lo schema seguente:

Connettore della morsettiera Solar-Log™ Solar-Log Base RS485 (A) / (B) Morsettiera X102

Morsetto		Pin
▶ 1 (Data+)	▶ (A) 6 o (B) 10 (Data+)	▶ +
▶ 4 (Data-)	▶ (A) 9 o (B) 13 (Data-)	▶ -

3. Se non è collegato nessun altro dispositivo, terminare l'apparecchio secondo le istruzioni del produttore.
4. Chiudere il dispositivo se non devono essere collegati altri dispositivi.
5. Infilare il connettore della morsettiera nella presa RS485 del Solar-Log™.

Cablare i dispositivi l'uno con l'altro

- Punto di collegamento: morsettiera X102 all'interno dell'apparecchio.
- Cablare i dispositivi tra loro secondo le istruzioni del produttore.

Assegnare indirizzo di comunicazione

- Raccomandazione: numerazione progressiva, a partire da 1 fino a 250.
- Impostazione: mediante RCT PowerApp.
- Procedura: come previsto dalle relative istruzioni.



Nota!

Il Solar-Log Base supporta solo il funzionamento di una batteria collegata / di un sistema ibrido.

RCT Power

Assicurarsi che sul dispositivo RCT Power sia installata la versione SW più aggiornata (min. 4733) e che nell'APP la modalità di lavoro RS485 sia impostata su „Modbus Slave“ / (impostazione di serie)

Procedere come indicato di seguito:

Avviare „RCT Power App“ e procedere:

Fare clic su „“ ► Eeguire il login, password „installer“ ► dispositivo ► impostazioni ► interfacce ► RS485.

In „Modalità di lavoro RS485“ selezionare l'opzione „Modbus Slave“ e in „Indirizzo RS485“ inserire l'indirizzo desiderato. Al termine dell'impostazione premere „Flash“.



Nota!

Non compatibile con Solar-Log 250.

2 SMA - Sunny Island (sistema di batterie)

2.1 SMA - Sunny Island (sistema di batterie)

Terminazione	Indirizzamento	Interfaccia
No	Si	LAN

Selezionabile in Batteria/SMA/Sunny Island.

Modelli supportati:

- SI3.0M-11
- SI4.4M-11
- SI6.0H-11
- SI8.0H-11
- SI4.4M-12
- SI6.0H-12
- SI8.0H-12

Nota per i modelli con la estensione -11:

Per comunicare via Ethernet, i modelli necessitano di un „Speedwire data module Sunny Island“ => SWDMSI-NR10.

Panoramica

- Interfaccia integrata (vedere Nota sopra).
- Cablaggio tramite cavo di rete (cavo Patch) e router Ethernet.
- L'indirizzo di comunicazione deve essere assegnato.
- Fasi di lavoro:
 - Escludere l'alimentazione elettrica di sistema di batterie e Solar-Log™.
 - Cablare il sistema di batterie al Solar-Log™.
 - Collegare il Solar-Log™ con il router.
 - Assegnare l'indirizzo di comunicazione dell'inverter come previsto dal relativo manuale di istruzioni del produttore.

Cablare il sistema di batterie al Solar-Log™

Il cablaggio viene eseguito tramite

- cavo di rete (cavo Patch/cavo crossover) e
- Router Ethernet.

Assegnazione indirizzo IP

- Deve essere assegnato un indirizzo IP statico/fisso.
- Selezionare un indirizzo IP dalla stessa classe sottorete C del Solar-Log™.
Esempio: Solar-Log™ ha 192.168.178.49.
In questo caso il sistema di batterie deve avere un indirizzo IP dal campo di valori 192.168.178.xxx (xxx sta per un numero compreso fra 1 – 254).
- Procedura: come previsto dal manuale di istruzioni del produttore.

Riconoscimento mediante interfaccia Solar-Log™ WEB

- Per il riconoscimento nel Solar-Log™ mediante il simbolo più selezionare sotto Configurazione | Dispositivi | Definizione | Interfaccia la classe di dispositivi: „Batteria“ e in seguito il produttore „SMA“. Confermare la selezione con OK.
- Salvare e avviare il riconoscimento dispositivi in Configurazione | Dispositivi | Riconoscimento.

Riconoscimento Solar-Log 1200

- Il riconoscimento inverter nel Solar-Log 1200 in alternativa può essere avviato anche mediante il display. Selezionare impostazioni ► Avvio ► Configurazione iniziale ► Pagina 2 „Dispositivi“ ► Aggiungi e da qui selezionare „SMA: Sunny Island“. Quindi salvare e avviare il riconoscimento dispositivi.



Nota

Il Solar-Log Base supporta solo il funzionamento di una batteria collegata / di un sistema ibrido.



Nota

I sistemi di batterie Sunny Island possono essere collegati in una combinazione fino a 3 Sunny Island (cluster), in questa combinazione un Sunny Island è il master, mentre gli altri sono gli slave. In casi simili solo il master deve essere riconosciuto da questo cluster del Solar-Log™, via Ethernet.



Nota

Ogni inverter deve essere raggiungibile singolarmente tramite la rete.

A questo scopo, mediante SMA SUNNY EXPLORER, attivare l'interfaccia di rete in ogni inverter e mediante uno switch collegare gli inverter nella rete.

Procedura:

- nell'opzione menu „TCP Server“ impostare SMA SUNNY EXPLORER su „ON“; Port=502.



Nota!

Non compatibile con Solar-Log 250.

3 sonnen (sistema di batterie)

3.1 sonnen 6.0 / 7.0 (sistema di batterie)

Terminazione	Indirizzamento	Interfaccia
No	-*	LAN

Nel riconoscimento dispositivi selezionare „sonnen“.

Panoramica

- Interfaccia integrata.
- Cablaggio tramite cavo di rete (cavo Patch) e router Ethernet oppure switch.
- L'indirizzo di comunicazione non può essere assegnato (l'assegnazione avviene esclusivamente mediante DHCP).*
- Fasi di lavoro:
 - Escludere l'alimentazione elettrica di sistema di batterie e Solar-Log™.
 - Cablare il sistema di batterie al Solar-Log™.
 - Collegare l'inverter al Solar-Log™ come previsto dal relativo manuale di istruzioni del produttore.
 - Assegnare l'indirizzo di comunicazione dell'inverter (se necessario) come previsto dal relativo manuale di istruzioni del produttore.

Cablare il sistema di batterie al Solar-Log™

Il cablaggio viene eseguito tramite

- cavo di rete (cavo Patch/cavo crossover) e
- router o switch Ethernet.

Cablare gli inverter

Cablare gli inverter come previsto dal relativo manuale di istruzioni.

*Indirizzo IP dinamico (DHCP) per il riconoscimento e la comunicazione:

Entrambi i dispositivi, il Solar-Log™ e Sonnen Eco 6.0 / 7.0, devono essere impostati su Richiama automaticamente l'indirizzo IP (DHCP) ed essere nella stessa classe sottorete C. (L'impostazione su DHCP viene eseguita secondo il manuale di istruzioni del fabbricante Sonnen Eco 6.0 / 7.0).

Riconoscimento mediante interfaccia Solar-Log™ WEB

- Per il riconoscimento nel Solar-Log™ selezionare in corrispondenza dell'opzione [Configurazione | Dispositivi | Definizione | Interfaccia](#) mediante il simbolo più la classe di dispositivi e in seguito il produttore „sonnen“. Confermare la selezione con OK.
- Salvare e avviare il riconoscimento dispositivi in [Configurazione | Dispositivi | Riconoscimento](#).

Riconoscimento Solar-Log 1200

Il riconoscimento inverter nel Solar-Log 1200 in alternativa può essere avviato anche mediante il display. Selezionare [Impostazioni ► Avvio ► Configurazione iniziale ► Pagina 2 „Dispositivi“ ► Aggiungi](#) e da qui selezionare il produttore „sonnen“. Quindi salvare e avviare il riconoscimento dispositivi.

Nota



Durante il riconoscimento, oltre alla batteria vengono riconosciuti un contatore di consumo e un contatore di produzione (dopo il riconoscimento il contatore di consumo è su attivato e il contatore di produzione su disattivato).

In questo modo, attivando il contatore di produzione nella modalità inverter, è possibile monitorare un impianto anche senza collegamento diretto dell'inverter.

Nota



Il Solar-Log Base supporta solo il funzionamento di una batteria collegata / di un sistema ibrido.

Nota!



Non compatibile con Solar-Log 250.

3.2 sonnen Eco 8.0 (sistema di batterie)

Terminazione	Indirizzamento	Interfaccia
No	.*	LAN

Nel riconoscimento dispositivi selezionare „sonnen“.

Panoramica

- Interfaccia integrata.
- Cablaggio tramite cavo di rete (cavo Patch) e router Ethernet oppure switch.
- L'indirizzo di comunicazione non può essere assegnato (l'assegnazione avviene esclusivamente mediante DHCP).*
- Fasi di lavoro:
 - Escludere l'alimentazione elettrica di sistema di batterie e Solar-Log™.
 - Cablare il sistema di batterie al Solar-Log™.
 - Collegare l'inverter al Solar-Log™ come previsto dal relativo manuale di istruzioni del produttore.
 - Assegnare l'indirizzo di comunicazione dell'inverter (se necessario) come previsto dal relativo manuale di istruzioni del produttore.

Cablare il sistema di batterie al Solar-Log™

Il cablaggio viene eseguito tramite

- cavo di rete (cavo Patch/cavo crossover) e
- router o switch Ethernet.

Cablare gli inverter

Cablare gli inverter come previsto dal relativo manuale di istruzioni.

*Indirizzo IP dinamico (DHCP) per il riconoscimento e la comunicazione:

Sonnen Eco 8.0 di default è sempre su DHCP, pertanto non è possibile assegnare al Sonnen Eco 8.0 un indirizzo IP fisso. I due dispositivi devono trovarsi nella stessa sottorete.

Riconoscimento mediante interfaccia Solar-Log™ WEB

- Per il riconoscimento nel Solar-Log™ selezionare in corrispondenza dell'opzione [Configurazione | Dispositivi | Definizione | Interfaccia](#) mediante il simbolo più la classe di dispositivi e in seguito il produttore „sonnen“. Confermare la selezione con **OK**.
- Salvare e avviare il riconoscimento dispositivi in [Configurazione | Dispositivi | Riconoscimento](#).

Riconoscimento Solar-Log 1200

Il riconoscimento inverter nel Solar-Log 1200 in alternativa può essere avviato anche mediante il display. Selezionare [Impostazioni ► Avvio ► Configurazione iniziale ► Pagina 2 „Dispositivi“ ► Aggiungi](#) e da qui selezionare il produttore „sonnen“. Quindi salvare e avviare il riconoscimento dispositivi.



Nota

Durante il riconoscimento, oltre alla batteria vengono riconosciuti un contatore di consumo e un contatore di produzione (dopo il riconoscimento il contatore di consumo è su attivato e il contatore di produzione su disattivato).

In questo modo, attivando il contatore di produzione nella modalità inverter, è possibile monitorare un impianto anche senza collegamento diretto dell'inverter.



Nota

Il Solar-Log Base supporta solo il funzionamento di una batteria collegata / di un sistema ibrido.



Nota!

Non compatibile con Solar-Log 250.

4 VARTA (sistema di batterie)

4.1 VARTA House (sistema di batterie)

Terminazione	Indirizzamento	Interfaccia
No	Sì*	LAN

Nel riconoscimento dispositivi selezionare „VARTA“ (per firmware e fino a 4.2.0).

Nel riconoscimento dispositivi selezionare „VARTA:House“ (firmware 4.2.1 e superiori).

Sistemi di batterie supportati:

- VARTA home
- VARTA family
- VARTA element
- VARTA pulse

Panoramica

- Interfaccia integrata.
- Cablaggio tramite cavo di rete (cavo Patch) e router Ethernet oppure switch (in caso di assegnazione di indirizzo IP statico).
- *L'indirizzo di comunicazione deve essere assegnato. Il sistema di batterie VARTA è impostato per default su DHCP, però è possibile anche che venga assegnato un indirizzo IP statico. (Vedere manuale di istruzioni del produttore).
- Fasi di lavoro:
 - L'indirizzo IP deve essere assegnato dinamicamente.
 - Escludere l'alimentazione elettrica di sistema di batterie e Solar-Log™.
 - Cablare il sistema di batterie al Solar-Log™.
 - Collegare l'inverter al Solar-Log™ come previsto dal relativo manuale di istruzioni del produttore.
 - Cablare il contatore di consumo al Solar-Log™ come previsto dal manuale di istruzioni (manuale di installazione).
 - Assegnare l'indirizzo di comunicazione dell'inverter (se necessario) come previsto dal relativo manuale di istruzioni del produttore.



Nota!

Per garantire il corretto funzionamento del monitoraggio della batteria, devono essere presenti i seguenti componenti.

- Sistema di batterie con contatore a saldo (minimo firmware 3.0.2)
- Inverter
- Contatore di consumo

► Il contatore di consumo deve essere installato in modo che non rilevi la carica della batteria. Inoltre tramite l'interfaccia WEB in [Configurazione](#) | [Dispositivi](#) | [Configurazione](#) | [Batteria](#) deve essere disattivata l'impostazione "Il contatore di consumo rileva la carica della batteria".

Cablare il sistema di batterie al Solar-Log™

Il cablaggio viene eseguito tramite

- cavo di rete (cavo Patch/cavo crossover) e
- router o switch Ethernet (in caso di assegnazione di indirizzo IP statico).

Cablare gli inverter

Cablare gli inverter come previsto dal relativo manuale di istruzioni.

Cablare il contatore di consumo al Solar-Log™

Il cablaggio viene eseguito tramite.

- RS485 o
- interfaccia S0.

Assegnazione indirizzo IP

- È possibile assegnare sia un indirizzo IP statico/fisso, sia un indirizzo IP dinamico.
- Selezionare un indirizzo IP dalla stessa classe sottorete C del Solar-Log™.
Esempio: Solar-Log™ ha 192.168.178.49.
In questo caso il sistema di batterie deve avere un indirizzo IP dal campo di valori 192.168.178.xxx (xxx sta per un numero compreso fra 1 – 254).
- Procedura: come previsto dal manuale di istruzioni relativo al sistema di batterie.

Riconoscimento mediante interfaccia Solar-Log™ WEB

- Per il riconoscimento nel Solar-Log™ selezionare in corrispondenza dell'opzione [Configurazione | Dispositivi | Definizione | Interfaccia](#) mediante il simbolo più la classe di dispositivi e in seguito il produttore „VARTA:House“. Confermare la selezione con OK.
- Salvare e avviare il riconoscimento dispositivi in [Configurazione | Dispositivi | Riconoscimento](#).

Riconoscimento Solar-Log 1200

- Il riconoscimento inverter nel Solar-Log 1200 in alternativa può essere avviato anche mediante il display. Selezionare [Impostazioni ► Avvio ► Configurazione iniziale ► Pagina 2 „Dispositivi“ ► Aggiungi](#) e da qui selezionare il produttore „VARTA:House“. Quindi salvare e avviare il riconoscimento dispositivi.



Nota

Il Solar-Log Base supporta solo il funzionamento di una batteria collegata / di un sistema ibrido.



Nota su VARTA pulse

Se al sistema a batteria è collegato un misuratore di consumo Varta, un misuratore di consumo aggiuntivo (misuratore a 2 direzioni) viene rilevato e registrato quando viene rilevato dal sistema Solar-Log™. (Dopo il riconoscimento il contatore di consumo è impostato su attivato).

Ulteriori informazioni su Varta.

Funzione di spostamento del tempo di carica della batteria:

Se l'impianto deve soddisfare una regolamentazione X % (EEG/sovvenzione), Solar-Log™ può spostare il caricamento della batteria nei momenti di picco della produzione, eliminando la necessità di autolimitazione. Oltre ai dati delle previsioni meteo, Solar-Log™ fa confluire nel comando della batteria anche i dati di consumo dell'impianto. Questo significa che Solar-Log™ ha memorizzato i dati tipici sul consumo del passato e li controlla per calcolare se è sufficiente una carica della batteria del 100%. All'occorrenza il periodo del caricamento viene ulteriormente adeguato.



Nota

Per richiamare i dati meteorologici è necessario effettuare il collegamento a un portale WEB-Enerest™ (solo per HTTP) e una corretta configurazione dell'ubicazione dell'impianto e dell'orientamento/inclinazione dei moduli solari.



Nota

Non compatibile con Solar-Log 250 e Gateway Solar-Log 50.

4.2 VARTA Industrial (sistema di batterie)

Terminazione Indirizzamento Interfaccia

No

Sì*

LAN

Nel riconoscimento dispositivi selezionare „VARTA:Industrial“.

Sistemi di batterie supportati:

- VARTA flex storage E
- VARTA flex storage P

Panoramica

- Interfaccia integrata.
- Cablaggio tramite cavo di rete (cavo Patch) e router Ethernet oppure switch (in caso di assegnazione di indirizzo IP statico).
- *L'indirizzo di comunicazione deve essere assegnato. Il sistema di batterie VARTA è impostato per default su DHCP, però è possibile anche che venga assegnato un indirizzo IP statico. (Vedere manuale di istruzioni del produttore).
- Fasi di lavoro:
 - L'indirizzo IP deve essere assegnato dinamicamente.
 - Escludere l'alimentazione elettrica di sistema di batterie e Solar-Log™.
 - Cablare il sistema di batterie al Solar-Log™.
 - Collegare l'inverter al Solar-Log™ come previsto dal relativo manuale di istruzioni del produttore.
 - Cablare il contatore di consumo al Solar-Log™ come previsto dal manuale di istruzioni (manuale di installazione).
 - Assegnare l'indirizzo di comunicazione dell'inverter (se necessario) come previsto dal relativo manuale di istruzioni del produttore.



Nota!

Per garantire il corretto funzionamento del monitoraggio della batteria, devono essere presenti i seguenti componenti.

- Sistema di batterie con contatore a saldo (minimo firmware 3.0.2)
- Inverter
- Contatore di consumo

► Il contatore di consumo deve essere installato in modo che non rilevi la carica della batteria. Inoltre tramite l'interfaccia WEB in [Configurazione](#) | [Dispositivi](#) | [Configurazione](#) | [Batteria](#) deve essere disattivata l'impostazione "Il contatore di consumo rileva la carica della batteria".

Cablare il sistema di batterie al Solar-Log™

Il cablaggio viene eseguito tramite

- cavo di rete (cavo Patch/cavo crossover) e
- router o switch Ethernet (in caso di assegnazione di indirizzo IP statico)..

Cablare gli inverter

Cablare gli inverter come previsto dal relativo manuale di istruzioni.

Cablare il contatore di consumo al Solar-Log™

Il cablaggio viene eseguito tramite:

- RS485 o
- interfaccia S0.

Assegnazione indirizzo IP

- È possibile assegnare sia un indirizzo IP statico/fisso, sia un indirizzo IP dinamico.
- Selezionare un indirizzo IP dalla stessa classe sottorete C del Solar-Log™.
Esempio: Solar-Log™ ha 192.168.178.49.
In questo caso il sistema di batterie deve avere un indirizzo IP dal campo di valori 192.168.178.xxx (xxx sta per un numero compreso fra 1 – 254).
- Procedura: come previsto dal manuale di istruzioni relativo al sistema di batterie.

Riconoscimento mediante interfaccia Solar-Log™ WEB

- Per il riconoscimento nel Solar-Log™ selezionare in corrispondenza dell'opzione [Configurazione | Dispositivi | Definizione | Interfaccia](#) mediante il simbolo più la classe di dispositivi e in seguito il produttore „VARTA:Industrial“. Confermare la selezione con **OK**.
- Salvare e avviare il riconoscimento dispositivi in [Configurazione | Dispositivi | Riconoscimento](#).

Riconoscimento Solar-Log 1200

- Il riconoscimento inverter nel Solar-Log 1200 in alternativa può essere avviato anche mediante il display. Selezionare [Impostazioni ► Avvio ► Configurazione iniziale ► Pagina 2 „Dispositivi“ ► Aggiungi](#) e da qui selezionare il produttore „VARTA:Industrial“. Quindi salvare e avviare il riconoscimento dispositivi.



Nota

Il Solar-Log Base supporta solo il funzionamento di una batteria collegata / di un sistema ibrido.



Nota

Se al sistema a batteria è collegato un misuratore di consumo Varta, un misuratore di consumo aggiuntivo (misuratore a 2 direzioni) viene rilevato e registrato quando viene rilevato dal sistema Solar-Log™. (Dopo il riconoscimento il contatore di consumo è impostato su attivato).

Ulteriori informazioni su Varta.

Funzione di spostamento del tempo di carica della batteria:

Se l'impianto deve soddisfare una regolamentazione X % (EEG/sowvenzione), Solar-Log™ può spostare il caricamento della batteria nei momenti di picco della produzione, eliminando la necessità di autolimitazione. Oltre ai dati delle previsioni meteo, Solar-Log™ fa confluire nel comando della batteria anche i dati di consumo dell'impianto. Questo significa che Solar-Log™ ha memorizzato i dati tipici sul consumo del passato e li controlla per calcolare se è sufficiente una carica della batteria del 100%. All'occorrenza il periodo del caricamento viene ulteriormente adeguato.



Nota

Per richiamare i dati meteorologici è necessario effettuare il collegamento a un portale WEB-Enerest™ (solo per HTTP) e una corretta configurazione dell'ubicazione dell'impianto e dell'orientamento/inclinazione dei moduli solari.



Nota

Non compatibile con Solar-Log 250 e Gateway Solar-Log 50.

04

Contatori

1 Contatori di corrente esterni

1.1 Rilevamento del flusso di energia con contatori di corrente esterni

Ad ogni Solar-Log™ è possibile collegare contatori di corrente esterni mediante gli ingressi S0 e/o mediante il bus RS485.

I dispositivi Solar-Log™ dispongono di molti ingressi S0 differenti:

Ingressi S0

Solar-Log™	Numero di ingressi S0
Solar-Log Base	1 x S0-In
Solar-Log 300, 1200, 1900 e 2000	2 x S0-In e 1 x S0-Out
Solar-Log 250	1 x S0-In



Nota

Il Solar-Log™ richiede una durata dell'impulso S0 di almeno 30 ms o superiore. Per questo raccomandiamo di utilizzare i contatori testati e offerti da noi.

Per altri prodotti non possiamo garantirne il funzionamento.

Inoltre la lunghezza massima del cavo fra il contatore di corrente e il Solar-Log™ non deve superare i 10 m.



Nota

I contatori S0 trasmettono l'energia misurata (ad esempio 1 kWh) utilizzando un numero fisso di impulsi. Di conseguenza, la frequenza degli impulsi diminuisce al diminuire della potenza. Si sconsiglia l'uso di contatori S0 per operazioni di Power Management, a causa della bassa precisione di misurazione di questa tecnologia.



Nota

I contatori di consumo possono essere assegnati a gruppi di impianti.

L'assegnazione è possibile solo se nella gestione smart grid [Configurazione](#) | [Gestione smart grid](#) è stata attivata una regolazione con calcolo dell'autoconsumo.



Nota

Solar-Log™ permette di limitare l'immissione dell'impianto fotovoltaico nella rete elettrica.

La limitazione può avvenire come valore fisso (kW o %) oppure tenendo conto dell'autoconsumo di energia.

Nella regolazione che tiene conto dell'autoconsumo di energia, il rilevamento del consumo attuale assume un ruolo fondamentale.

Per raggiungere una precisione di +/- 2%, è necessario realizzare una vera misurazione dei consumi.

Nel caso di un rilevamento dei consumi mediante un contatore bidirezionale nel punto di connessione alla rete, di norma non è possibile raggiungere questa precisione. A causa di intervalli di misurazione, lettura e controllo differenti si possono verificare irregolarità e superamenti dei valori limite in fase di immissione. Pertanto si sconsiglia questo tipo di installazione e l'impiego di contatori S0.



Nota

Solar-Log™ offre la possibilità della „regolazione fissa con calcolo dell'autoconsumo di energia propria a X %“.

Per una regolazione a x% in generale si presuppone che l'inverter impiegato consenta una riduzione di potenza mediante Solar-Log™.

Per gli inverter compatibili con Solar-Log™ sono presenti differenze notevoli nella limitazione della potenza.

Alcuni inverter non possono essere controllati a 0W o 0% della potenza del generatore, ma generano una certa potenza residua anche con un pilotaggio a 0. Di questo si deve tenere conto nell'impostazione dello 0% degli impianti; ad esempio, per consentire al carico di base nell'oggetto di essere sempre maggiore della potenza residua.

Inoltre sono presenti differenze notevoli nel tempo di reazione degli inverter, questo dipende anche dal numero dei dispositivi montati. Si sconsiglia l'impiego di contatori S0 per una regolazione 0%.

► Per tale motivo Solar-Log GmbH non può garantire un'immissione effettiva pari a zero.

► In ogni caso la regolazione deve essere concordata con il gestore della rete di distribuzione.

Contatori di corrente esterni/Contatori a saldo

Nei contatori a più fasi si distingue in linea di principio fra contatori correlati esattamente alle fasi e contatori a saldo.

I contatori a saldo sono contatori nei quali vengono sommati i valori di tutte e tre le fasi. Il contatore calcola internamente la somma delle potenze (prelievo e immissione) delle singole fasi ed esegue l'output sotto forma di un valore.

Nell'esempio:

La fase 1 tramite un inverter (monofase) immette 3 kW.

La fase 2 preleva 2 kW (energia).

La fase 3 preleva 1 kW (energia).

Con un contatore a saldo il valore sommato risulta 0 kW.

Esempi di contatore a saldo sono lo Janitza UMG 104 e il Solar-Log™ PRO380.

2 Modalità contatore del Solar-Log™

2.1 Significato delle modalità contatore del Solar-Log™

Il Solar-Log™ offre diverse possibilità di impostazione per la configurazione dei contatori. Queste sono in particolare:

- Disattivato: la registrazione del consumo è stata o è disattivata.
- Generatore: i valori del contatore vengono considerati come valori di produzione.
- Contatore di consumo: contatore che misura esclusivamente il consumo.
- Contatore di consumo (contatore bidirezionale): il contatore rileva il consumo e la produzione - mediante l'interrogazione degli inverter viene determinato il consumo effettivo.
- Sottoutenza: contatore per il rilevamento di singole utenze, che vengono già rilevate con un contatore di consumo.
- Contatore batteria (contatore bidirezionale): rileva carica e scarica della batteria.
- Contatore impianto generale: la somma della produzione di tutti gli inverter.
- Utility Meter (U+) (con Solar-Log 1900, 2000 e Solar-Log Base): contatore per funzioni di controllo/regolazione - inclusa misurazione della corrente se necessario con trasformatori di corrente.
- Utility Meter (U) con Solar-Log 1900, 2000 e Solar-Log Base): contatore per funzioni di controllo/regolazione - solo misurazione della corrente.
- Utility Meter (U+) + Contatore di consumo (bidirezionali) (con Solar-Log 1900, 2000 e Solar-Log Base):
I contatori che possono essere impiegati come Utility Meter (U+), in questa modalità sono utilizzabili contemporaneamente anche come contatori di consumo (contatori bidirezionali).



Nota

Notare che nella configurazione del contatore in [Configurazione | Dispositivi | Configurazione | Configurazione](#) nell'area "Campo modulo, Potenza & Denominazione" il valore inserito nel campo "Potenza massima AC" determina il campo di misurazione da registrare e la scala del grafico del consumo, sia in Solar-Log™ sia in WEB.

3 Informazioni generali sul cablaggio

3.1 Cablaggio contatore S0

Il collegamento S0 del contatore di corrente esterno viene eseguito come segue al connettore S0 In/Out a 6 poli (S0-IN A e S0-OUT) o all'S0-IN B a 4 poli:

Contatore S0 in generale

S0 Solar-Log™	Solar-Log Base	Contatore di corrente
PIN		Piedinatura
▶ 1	▶ 4	▶ S0+
▶ 2	▶ 5	▶ S0-
▶ 3		
▶ 4		

Nel Solar-Log™ deve essere inserito un ponte fra il pin 3 e il pin 4.
Nessun ponte per il Solar-Log Base.

3.2 Cablaggio contatore RS485

L'uscita RS485 dei contatori può essere collegata ad ogni interfaccia RS485A (A, B e C) del Solar-Log™.

Panoramica

- Cablaggio a 2 poli.

Fasi di lavoro

- Escludere l'alimentazione elettrica di contatore e Solar-Log™.
- Cablare il contatore al Solar-Log™.

3.3 Cablaggio contatori al sistema di rilevamento dell'autoconsumo

Per il rilevamento del consumo di energia mediante il Solar-Log™ sono disponibili due opzioni:

- Misurazione del semplice consumo.
- Misurazione bidirezionale nel punto di connessione alla rete, dopo il contatore del gestore di rete.

In linea di principio per il rilevamento del consumo di energia deve essere installato un contatore separato. I contatori utilizzati dai gestori di rete di norma non possono essere letti dal Solar-Log™.

3.3.2 Possibilità di connessione del contatore con rilevamento bidirezionale del consumo totale mediante RS485

Se l'energia viene immessa nel sottoquadro di distribuzione, non è possibile applicare la variante sopra indicata. In questo caso mediante un contatore bidirezionale si possono rilevare l'energia immessa e il prelievo dalla rete. Il Solar-Log™ può in tal modo rilevare il consumo.

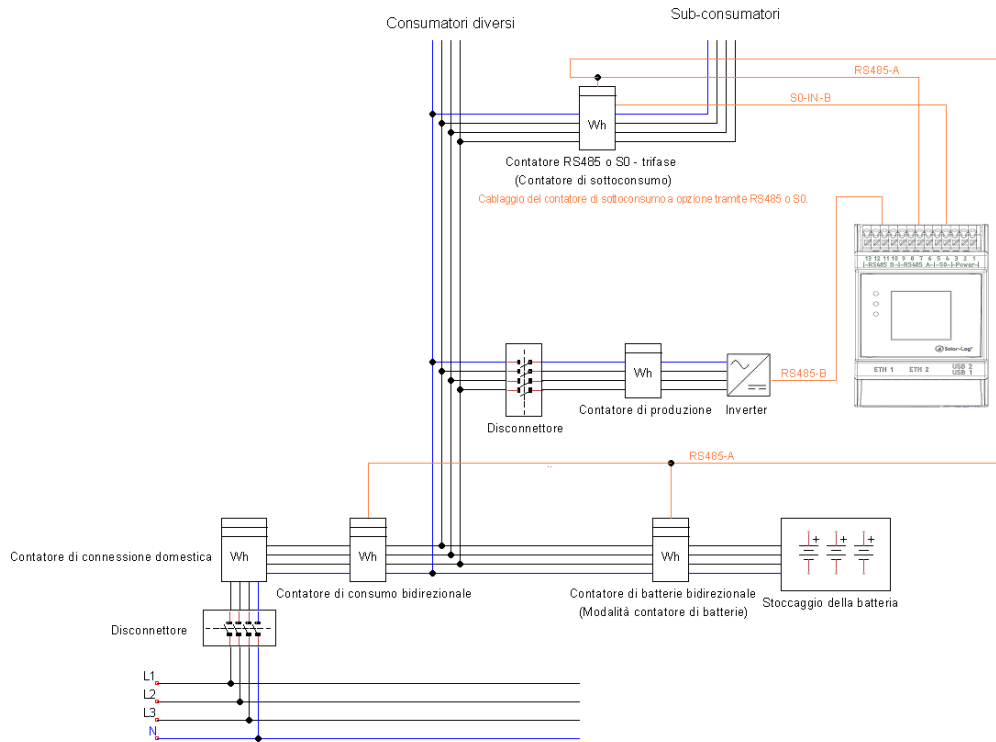


Fig.: Esempio di schema della corrente elettrica per il rilevamento dell'autoconsumo - misura bidirezionale. (Opzione con accumulatore elettrico)

Nota sul possibile impiego di contatori nel rilevamento del consumo:

- Contatore bidirezionale (solo tramite RS485) nella modalità di funzionamento "Contatore di consumo (contatore di scambio)": se un contatore bidirezionale è usato come contatore di consumo, altri contatori di consumo possono essere configurati solo nella modalità "Contatore di sottoutenza"
- Contatore monodirezionale (RS485 o S0) modalità di funzionamento "Contatore di consumo": possibili più contatori nel Solar-Log™, che vengono sommati al valore di consumo e possibili altri contatori in modalità "Contatore di sottoutenza"
- I contatori nella modalità "Contatore sottoutenza" servono per la visualizzazione dei valori di consumo delle singole utenze. Questo valore di consumo deve essere rilevato tramite contatori di consumo (contatore bidirezionale o contatore monodirezionale) già nel consumo totale.



Nota

Solar-Log™ permette di limitare l'immissione dell'impianto fotovoltaico nella rete elettrica.

La limitazione può avvenire come valore fisso (kW o %) oppure tenendo conto dell'autoconsumo di energia.

Nella regolazione che tiene conto dell'autoconsumo di energia, il rilevamento del consumo attuale assume un ruolo fondamentale.

Per raggiungere una precisione di +/- 2%, è necessario realizzare una vera misurazione dei consumi.

Nel caso di un rilevamento dei consumi mediante un contatore bidirezionale nel punto di connessione alla rete, di norma non è possibile raggiungere questa precisione. A causa di intervalli di misurazione, lettura e controllo differenti si possono verificare irregolarità e superamenti dei valori limite in fase di immissione. Pertanto si sconsiglia questo tipo di installazione e l'impiego di contatori S0.



Nota

Solar-Log™ offre la possibilità della „regolazione fissa con calcolo dell'autoconsumo di energia propria a X %“.

Per una regolazione a x% in generale si presuppone che l'inverter impiegato consenta una riduzione di potenza mediante Solar-Log™.

Per gli inverter compatibili con Solar-Log™ sono presenti differenze notevoli nella limitazione della potenza.

Alcuni inverter non possono essere controllati a 0W o 0% della potenza del generatore, ma generano una certa potenza residua anche con un pilotaggio a 0. Di questo si deve tenere conto nell'impostazione dello 0% degli impianti; ad esempio, per consentire al carico di base nell'oggetto di essere sempre maggiore della potenza residua.

Inoltre sono presenti differenze notevoli nel tempo di reazione degli inverter, questo dipende anche dal numero dei dispositivi montati. Si sconsiglia l'impiego di contatori S0 per una regolazione 0%.

► Per tale motivo Solar-Log GmbH non può garantire un'immissione effettiva pari a zero.

► In ogni caso la regolazione deve essere concordata con il gestore della rete di distribuzione.

4 Solar-Log™ PRO

4.1 Solar-Log™ PRO1

Selezionabile sotto „Solar-Log/Pro/RS485“

Panoramica

- L'indirizzo di comunicazione deve essere assegnato.
- Cablaggio a 2 poli.
- Fasi di lavoro:
 - Escludere l'alimentazione elettrica di contatore e Solar-Log™.
 - Cablare il contatore al Solar-Log™.



Nota

L'indirizzo di comunicazione è impostato di default su 1, ma può essere modificato non appena vengono utilizzati più contatori in un BUS RS485.

Numero max. di contatori: ca. 60 contatori sul bus*#

Copertura: ca. 1000 m.

* Si prega di tenere in considerazione che il numero massimo di contatori può variare a seconda del convertitore di livello utilizzato, della velocità di comunicazione e delle condizioni di installazione.

È possibile visualizzare fino a 11 contatori, ma valutarne fino a 60 in termini di dati.

Cablare il contatore al Solar-Log™

Il cablaggio viene eseguito tramite

- un collegamento cavi proprio con connettore della morsettiera.

Schema di collegamento

In base al tipo di collegamento 1000 (DIN 43856)

L-IN Morsetto 1	Ingresso linea di alimentazione fase „L1“
L-OUT Morsetto 3	Uscita linea di alimentazione fase „L1“
Morsetto 4 „N“	Collegamento del conduttore neutro „N“
Morsetto 6 „N“	Collegamento del conduttore neutro „N“
Morsetti 20,21	Uscita impulsi S ₀
Morsetti 23,24	Collegamento ModBus morsetto 23 -> A, 24 -> B

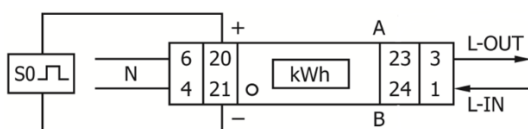


Fig.: Assegnazione pin

Schema di collegamento per diverse modalità

I contatori riportano le denominazioni IN e OUT

Assegnazione dei collegamenti Solar-Log™ PRO1 (RS485 o S0)

▶ Come contatore di consumo o sottoutenza	Ingresso rete (IN) - Uscita utenze (OUT)
▶ Come generatore/contatore di produzione	Ingresso produzione (IN) - Uscita rete (OUT)

Assegnazione dei collegamenti Solar-Log™ PRO1 (solo RS485)

▶ Come contatore batteria (contatore bidirezionale)	Ingresso produzione/rete (IN) - Uscita batteria (OUT)
---	---

Collegamento cavi mediante RS485:

Connettore della morsettiera Solar-Log™	Gateway Solar-Log 50	Solar-Log Base RS485 (A) / (B)	Solar-Log™ PRO1
---	----------------------	--------------------------------	-----------------

Morsetto			Pin
▶ 1	▶ 1 o 5	▶ (A) 6 o (B) 10 (Data+)	▶ 23 (A)
▶ 4	▶ 4 o 6	▶ (A) 9 o (B) 13 (Data-)	▶ 24 (B)



Nota

Se il contatore è l'ultimo dispositivo del bus, eseguirne inoltre la terminazione mediante il morsetto 23 e 24 con una resistenza (120 Ohm/0,25 W).



Nota

Il Solar-Log™ PRO1 non può essere combinato con inverter in un bus.

Utilizzare pertanto un collegamento RS485 per gli inverter e un collegamento RS485 per il Solar-Log™ PRO1.

- ▶ È possibile una combinazione con un sensore M&T e con Solar-Log™ Pro380 e Solar-Log™ Pro380-CT nello stesso bus.

Possibili modalità contatore del Solar-Log™ PRO1 mediante RS485:

- Contatore batteria (contatore bidirezionale)
- Contatore di sottoutenza
- Contatore di consumo
- Generatore

Collegamento cavi mediante S0 (IN):

Morsettiera S0 Solar-Log™	Solar-Log Base	Solar-Log™ PRO1
Piedinatura		Piedinatura
▶ 1 - S0+	▶ 4 - S0+	▶ 20 - S0+
▶ 2 - S0-	▶ 5 - S0-	▶ 21 - S0-
▶ 3		
▶ 4		

Nel Solar-Log™ deve essere inserito un ponte fra il pin 3 e il pin 4.
Nessun ponte per il Solar-Log Base.

Possibili modalità contatore del Solar-Log™ PRO1 mediante cablaggio S0:

- Contatore impianto generale
- Contatore di sottoutenza
- Contatore di consumo
- Generatore

Fattore impulsi del contatore:

1000 p / kWh

**Nota per la lunghezza impulsi S0 del Solar-Log™ PRO1**

I seguenti valori della lunghezza impulsi S0 di PRO1 sono noti:

- ▶ $\leq 5625W$ = lunghezza impulsi 32ms
- ▶ $> 5625W$ = lunghezza impulsi 11,2ms

Il Solar-Log™ può elaborare impulsi S0 di una lunghezza minima di 30 ms. Ciò significa che è possibile utilizzare l'uscita S0 del Solar-Log™ PRO1 per massimo 5625 W.

4.2 Solar-Log™ PRO2

Selezionabile sotto „Solar-Log/Pro/RS485“

Panoramica

- L'indirizzo di comunicazione deve essere assegnato.
- Cablaggio a 2 poli.
- Fasi di lavoro:
 - Escludere l'alimentazione elettrica di contatore e Solar-Log™.
 - Cablare il contatore al Solar-Log™.



Nota

L'indirizzo di comunicazione è impostato di default su 1, ma può essere modificato non appena vengono utilizzati più contatori in un BUS RS485.

Numero max. di contatori: ca. 60 contatori sul bus*#

Copertura: ca. 1000 m.

* Si prega di tenere in considerazione che il numero massimo di contatori può variare a seconda del convertitore di livello utilizzato, della velocità di comunicazione e delle condizioni di installazione.

È possibile visualizzare fino a 11 contatori, ma valutarne fino a 60 in termini di dati.

Cablare il contatore al Solar-Log™

Il cablaggio viene eseguito tramite

- un collegamento cavi proprio con connettore della morsettiere.

Schema di collegamento

In base al tipo di collegamento 1000 (DIN 43856)

L-IN Morsetto 1	Ingresso linea di alimentazione fase „L1“
L-OUT Morsetto 3	Uscita linea di alimentazione fase „L1“
Morsetto 4 „N“	Collegamento del conduttore neutro „N“
Morsetto 6 „N“	Collegamento del conduttore neutro „N“
Morsetto 10, 11	Collegamento ModBus Morsetto 10 -> A, 11 -> B
Morsetto 12, 13	Non utilizzato
Morsetti 18, 19	Uscita impulsi S0 „FORWARD“ (morsetto 18 = „+“)
Morsetti 20, 21	Uscita impulsi S0 „REVERSE“ (morsetto 20 = „+“)

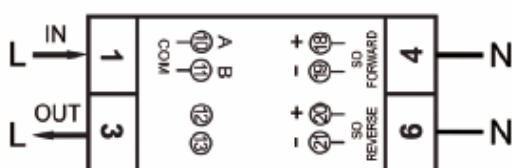


Fig.: Assegnazione pin

Schema di collegamento per diverse modalità

I contatori riportano le denominazioni IN e OUT

Assegnazione dei collegamenti Solar-Log™ PRO2 (RS485 o S0)

▶ Come contatore di consumo o sottoutenza	Ingresso rete (IN) - Uscita utenze (OUT)
▶ Come generatore/contatore di produzione	Ingresso produzione (IN) - Uscita rete (OUT)

Assegnazione dei collegamenti Solar-Log™ PRO2 (solo RS485)

▶ Come contatore batteria (contatore bidirezionale)	Ingresso produzione/rete (IN) - Uscita batteria (OUT)
---	---

Collegamento cavi mediante RS485:

Connettore della morsettiera Solar-Log™	Gateway Solar-Log 50	Solar-Log Base RS485 (A) / (B)	Solar-Log™ PRO2
Morsetto			Pin
▶ 1	▶ 1 o 5	▶ (A) 6 o (B) 10 (Data+)	▶ 10 (A)
▶ 4	▶ 4 o 6	▶ (A) 9 o (B) 13 (Data-)	▶ 11 (B)



Nota

Se il contatore è l'ultimo dispositivo del bus, eseguirne inoltre la terminazione mediante il morsetto 10 e 11 con una resistenza (120 Ohm/0,25 W).



Nota

Il Solar-Log™ PRO2 non può essere combinato con inverter in un bus.

Utilizzare pertanto un collegamento RS485 per gli inverter e un collegamento RS485 per il Solar-Log™ PRO2.

- ▶ È possibile una combinazione con un sensore M&T e con Solar-Log™ Pro380 e Solar-Log™ Pro380-CT nello stesso bus.

Possibili modalità contatore del Solar-Log™ PRO2 mediante RS485:

- Contatore batteria (contatore bidirezionale)
- Contatore di sottoutenza
- Contatore di consumo
- Generatore

Collegamento cavi mediante S0 (IN):

Morsettiera S0 Solar-Log™	Solar-Log Base	Solar-Log™ PRO2
Piedinatura		Piedinatura
▶ 1 - S0+	▶ 4 - S0+	▶ 18 - S0+
▶ 2 - S0-	▶ 5 - S0-	▶ 19 - S0-
▶ 3		
▶ 4		

Nel Solar-Log™ deve essere inserito un ponte fra il pin 3 e il pin 4.
Nessun ponte per il Solar-Log Base.

Possibili modalità contatore del Solar-Log™ PRO2 mediante cablaggio S0:

- Contatore impianto generale
- Contatore di sottoutenza
- Contatore di consumo
- Generatore

Fattore impulsi del contatore:

1000 p / kWh

4.3 Solar-Log™ PRO380

Selezionabile sotto Solar-Log Pro

Panoramica

- L'indirizzo di comunicazione deve essere assegnato.
- Cablaggio a 2 poli.
- Fasi di lavoro:
 - Escludere l'alimentazione elettrica di contatore e Solar-Log™.
 - Cablare il contatore al Solar-Log™.



Nota

L'indirizzo di comunicazione è impostato di default su 1, ma può essere modificato non appena vengono utilizzati più contatori in un BUS RS485.

Numero max. di contatori: ca. 60 contatori sul bus*#

Copertura: ca. 1000 m.

* Si prega di tenere in considerazione che il numero massimo di contatori può variare a seconda del convertitore di livello utilizzato, della velocità di comunicazione e delle condizioni di installazione.

È possibile visualizzare fino a 11 contatori, ma valutarne fino a 60 in termini di dati.

Cablare il contatore al Solar-Log™

Il cablaggio viene eseguito tramite

- collegamento cavi proprio con connettore della morsettiera.

Schema di collegamento

In base al tipo di collegamento 1000 (DIN 43856)

Input "L1, L2, L3"	Ingresso linea di alimentazione fase "L1, L2, L3"
Output "L1, L2, L3"	Uscita linea di alimentazione fase "L1, L2, L3"
Morsetto "N"	Collegamento del conduttore neutro "N"
Morsetti 18,19	Uscita impulsi S ₀ "Prelievo" (morsetto 18 = "+")
Morsetti 20,21	Uscita impulsi S ₀ "Fornitura" (morsetto 20 = "+")*
Morsetti 22,23	Collegamento ModBus morsetto 22 -> A, 23 -> B
Morsetti 24,25	Cambio delle tariffe esterno (230V AC)

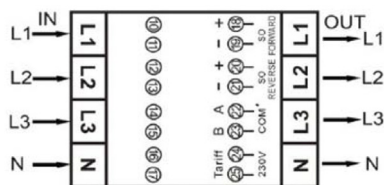


Fig.: Assegnazione pin

*Il segnale S₀ per la fornitura non viene utilizzato in caso di impiego del contatore nel Solar-Log™.

Schema di collegamento per diverse modalità

I contatori riportano le denominazioni IN (in basso) e OUT (in alto)

Assegnazione dei collegamenti Solar-Log™ PRO380 (RS485 o S0)

- | | |
|---|--|
| ▶ Come contatore di consumo o sottoutenza | Ingresso rete (IN) - Uscita utenze (OUT) |
| ▶ Come generatore/contatore di produzione | Ingresso produzione (IN) - Uscita rete (OUT) |

Anschlussbelegung Solar-Log™ PRO380 (nur RS485)

- | | |
|---|---|
| ▶ Come contatore di consumo (contatore bidirezionale) | Accesso alla rete (OUT) - Uscita casa/impianto (IN)
(posizione di montaggio secondo sistema di frecce direzionali generatore)

(A partire dal firmware 3.4.2 nel Solar-Log™ è possibile modificare la direzione di conteggio (analisi) dei contatori di consumo in modalità bidirezionale nella configurazione dispositivi.) |
| ▶ Come contatore batteria (contatore bidirezionale) | Accesso alla generazione/alla rete (IN) - Uscita della batteria (OUT) |

Collegamento cavi mediante RS485:

Connettore della morsettiera Solar-Log™	Gateway Solar-Log 50	Solar-Log Base RS485 (A) / (B)	Solar-Log™ PRO380
Morsetto			Pin
▶ 1 (Data+)	▶ 1 o 5	▶ (A) 6 o (B) 10 (Data+)	▶ 22 (A)
▶ 4 (Data-)	▶ 4 o 6	▶ (A) 9 o (B) 13 (Data-)	▶ 23 (B)

Nota

Se il contatore è l'ultimo dispositivo del bus, eseguirne inoltre la terminazione mediante il morsetto 22 e 23 con una resistenza (120 Ohm/0,25 W).

Nota

Il Solar-Log™ PRO380 non può essere combinato con inverter in un bus.

Utilizzare pertanto un collegamento RS485 per gli inverter e un collegamento RS485 per il Solar-Log™ PRO380.

- ▶ È possibile una combinazione con un sensore M&T e con Solar-Log™ Pro1 e Solar-Log™ Pro380-CT nello stesso bus.

Possibili modalità contatore del Solar-Log™ PRO380 mediante RS485:

- Contatore batteria (contatore bidirezionale)
- Contatore impianto generale
- Contatore di sottoutenza
- Contatore di consumo
- Contatore di consumo (contatore bidirezionale)
- Generatore

Collegamento cavi mediante S0 (prelievo):

Morsettiera S ₀ Solar-Log™	Solar-Log Base	Solar-Log™ PRO380
Piedinatura		Piedinatura
▶ 1 - S0+	▶ 4 - S0+	▶ 18 - S0+
▶ 2 - S0-	▶ 5 - S0-	▶ 19 - S0-
▶ 3		
▶ 4		

Nel Solar-Log™ deve essere inserito un ponte fra il pin 3 e il pin 4.
Nessun ponte per il Solar-Log Base.

Possibili modalità contatore del Solar-Log™ PRO380 mediante cablaggio S0 (prelievo):

- Contatore impianto generale
- Contatore di sottoutenza
- Contatore di consumo
- Generatore

Fattore impulsi del contatore:

1000 p/kWh

4.4 Solar-Log™ PRO380-CT

Selezionabile sotto Solar-Log Pro



Attenzione!

Con questi contatori di trasformatori di misura è possibile impostare il rapporto trasformatori solo una volta!

- ▶ Chiarire assolutamente prima della prima messa in funzione, quale rapporto trasformatori deve essere impostato nel contatore!

Se il contatore viene collegato per la prima volta alla tensione, nel display viene visualizzato il messaggio „Set CT“ e „CT5 0005“.

Il primo numero da sinistra lampeggia, se viene attivato un tasto freccia. Con i tasti freccia selezionare la corrente secondaria fra /1A o /5A e successivamente confermarla premendo contemporaneamente di due tasti freccia per 3 secondi. Impostare poi la corrente primaria, selezionando in sequenza con i tasti da sinistra a destra tutte e 4 le cifre e impostare con i tasti freccia. La corrente primaria può essere selezionata liberamente fra 0005 - 9995. Le prime tre cifre possono essere selezionate fra 0 e 9, le ultime solo fra 0 e 5. Confermare ogni cifra azionando entrambi i tasti freccia per 3 secondi. Il rapporto trasformatori ora è impostato e non può più essere modificato.

Panoramica

- L'indirizzo di comunicazione deve essere assegnato.
- Cablaggio a 2 poli
- Fasi di lavoro
 - Escludere l'alimentazione elettrica di contatore e Solar-Log™
 - Cablare il contatore al Solar-Log™



Nota

L'indirizzo di comunicazione è impostato di default su 1, ma può essere modificato non appena vengono utilizzati più contatori in un BUS RS485.

Numero max. di contatori: ca. 60 contatori sul bus*#

Copertura: ca. 1000 m.

* Si prega di tenere in considerazione che il numero massimo di contatori può variare a seconda del convertitore di livello utilizzato, della velocità di comunicazione e delle condizioni di installazione.

È possibile visualizzare fino a 11 contatori, ma valutarne fino a 60 in termini di dati.

Cablare il contatore al Solar-Log™

Il cablaggio viene eseguito tramite

- collegamento cavi proprio con connettore della morsettiera.

Schema di collegamento

In base al tipo di collegamento 1000 (DIN 43856)

CT 1 (in) Morsetto k (s1) / (out) Morsetto l (s2)	10 Tensión fase 1 (10/11 bridged Intern)
CT 2 (in) Morsetto k (s1) / (out) Morsetto l (s2)	12 Tensión fase 2 (12/13 bridged Intern)
CT 3 (in) Morsetto k (s1) / (out) Morsetto l (s2)	14 Tensión fase 3 (14/15 bridged Intern)
Morsetto "N"	Collegamento del conduttore neutro "N"
Morsetti 18,19	Uscita impulsi S ₀ "Prelievo" (morsetto 18 = "+")
Morsetti 20,21	Uscita impulsi S ₀ "Fornitura" (morsetto 20 = "+")*
Morsetti 22,23	Collegamento ModBus morsetto 22 -> A, 23 -> B
Morsetti 24,25	Cambio delle tariffe esterno (230V AC)

*Il segnale S0 per la fornitura non viene utilizzato in caso di impiego del contatore nel Solar-Log™.

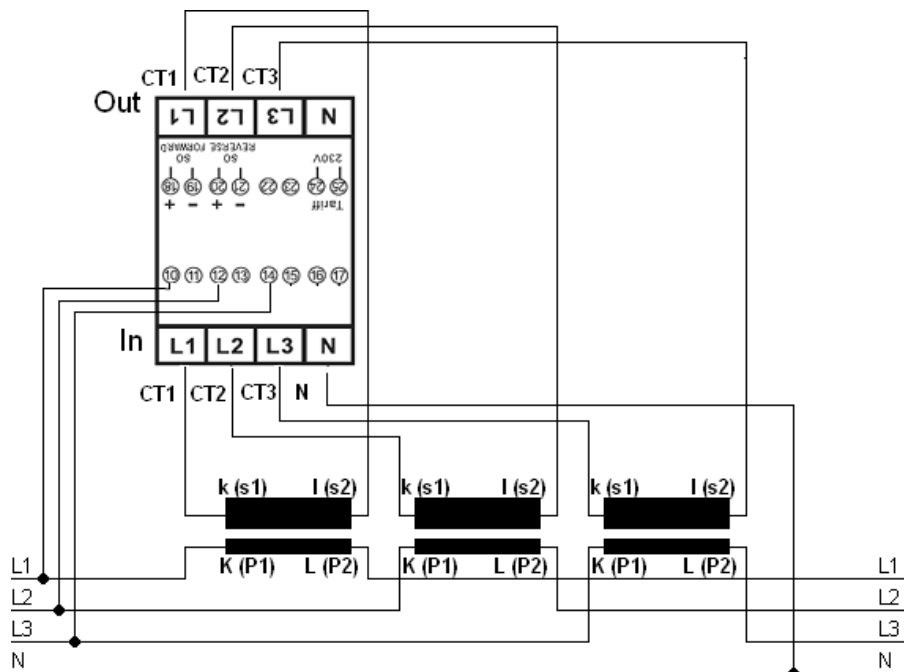


Fig.: Assegnazione pin



Nota

Consigliamo di proteggere i cavi di collegamento per la misurazione della tensione con sezionatori o dispositivi di protezione da sovracorrente idonei come previsto dalle disposizioni e norme locali.

Schema di collegamento per diverse modalità

Assegnazione dei collegamenti si riferisce alla figura sopra

Assegnazione dei collegamenti Solar-Log™ PRO380-CT (RS485 o S0)

▶ Come contatore di consumo o sottoutenza	Ingresso rete al convertitore K(P1) - Uscita utenze al convertitore L(P2)
▶ Come generatore/contatore di produzione	Ingresso produzione al convertitore K(P1) - Uscita rete al convertitore L(P2)

Assegnazione dei collegamenti Solar-Log™ PRO380-CT (solo RS485)

▶ Come contatore di consumo (contatore bidirezionale)	Ingresso rete al convertitore L(P2) – Uscita casa/impianto al convertitore K(P1) (posizione di montaggio secondo sistema di frecce direzionali generatore)
(A partire dal firmware 3.4.2 nel Solar-Log™ è possibile modificare la direzione di conteggio (analisi) dei contatori di consumo in modalità bidirezionale nella configurazione dispositivi.)	
▶ Come contatore batteria (contatore bidirezionale)	Ingresso produzione/rete al convertitore K(P1) - Uscita batteria al convertitore L(P2)

Collegamento cavi mediante RS485:

Connettore della morsettiera Solar-Log™	Gateway Solar-Log 50	Solar-Log Base RS485 (A) / (B)	Solar-Log™ PRO380-CT (COM)
Morsetto			Pin
▶ 1 (Data+)	▶ 1 o 5	▶ (A) 6 o (B) 10 (Data+)	▶ 22 (A)
▶ 4 (Data-)	▶ 4 o 6	▶ (A) 9 o (B) 13 (Data-)	▶ 23 (B)



Nota

Se il contatore è l'ultimo dispositivo del bus, eseguirne inoltre la terminazione mediante il morsetto 22 e 23 con una resistenza (120 Ohm/0,25 W).



Nota

Il Solar-Log™ PRO380-CT non può essere combinato con inverter in un bus.

Utilizzare pertanto un collegamento RS485 per gli inverter e un collegamento RS485 per il Solar-Log™ PRO380-CT.

- ▶ È possibile una combinazione con un sensore M&T e con Solar-Log™ Pro380 e Solar-Log™ Pro1 nello stesso bus.

Possibili modalità contatore del Solar-Log™ PRO380-CT mediante RS485:

- Contatore batteria (contatore bidirezionale)
- Contatore impianto generale
- Contatore di sottoutenza
- Contatore di consumo
- Contatore di consumo (contatore bidirezionale)
- Generatore

Collegamento cavi mediante S0 (prelievo):

Morsettiera S₀ Solar-Log™

Solar-Log Base

Solar-Log™ PRO380-CT

Piedinatura

▶ 1 - S0+

▶ 2 - S0-

▶ 3

▶ 4

Piedinatura

▶ 18 - S0+

▶ 19 - S0-

Nel Solar-Log™ deve essere inserito un ponte fra il pin 3 e il pin 4.
Nessun ponte per il Solar-Log Base.

Possibili modalità contatore del Solar-Log™ PRO380 mediante cablaggio S0 (prelievo):

- Contatore impianto generale
- Contatore di sottoutenza
- Contatore di consumo
- Generatore

Fattore impulsi del contatore:

10000 p/kWh

5 Inepro

5.1 Inepro 75D

Selezionabile sotto Inepro/DMM

Panoramica

- L'indirizzo di comunicazione non può essere assegnato liberamente.
- Cablaggio a 2 poli
- Fasi di lavoro:
 - Escludere l'alimentazione elettrica di contatore e Solar-Log™.
 - Cablare il contatore al Solar-Log™.

Cablare il contatore al Solar-Log™

Il cablaggio viene eseguito tramite

- collegamento cavi proprio con connettore della morsettiera.

Collegamento cavi mediante RS485:

Morsettiera RS485 Solar-Log™	Gateway Solar-Log 50	Solar-Log Base RS485 (A) / (B)	Inepro 75D
Piedinatura			Piedinatura
▶ 1 (Data+)	▶ 1 o 5	▶ (A) 6 o (B) 10 (Data+)	▶ 8 - RS485A
▶ 4 (Data-)	▶ 4 o 6	▶ (A) 9 o (B) 13 (Data-)	▶ 7 - RS485B

Possibili modalità contatore dell'Inepro 75D mediante RS485:

- Contatore impianto generale
- Contatore di sottoutenza
- Contatore di consumo
- Generatore

Collegamento cavi mediante S0:

Morsettiera S ₀ Solar-Log™	Solar-Log Base	Inepro 75D
Piedinatura		Piedinatura
▶ 1 - S0+	▶ 4 - S0+	▶ 6 - S0+
▶ 2 - S0-	▶ 5 - S0-	▶ 5 - S0-
▶ 3		
▶ 4		

Nel Solar-Log™ deve essere inserito un ponte fra il pin 3 e il pin 4.
Nessun ponte per il Solar-Log Base.

Possibili modalità contatore dell'Inepro 75D mediante S0:

- Contatore impianto generale
- Contatore di sottoutenza
- Contatore di consumo
- Generatore

Fattore impulsi del contatore:

1600 p/kWh



Nota

È possibile utilizzare solo un contatore Inepro RS485 per ogni interfaccia RS485.



Nota

L'Inepro 75D non può essere impiegato con gli inverter accoppiati RS422 nello stesso ingresso bus.



Nota

Il contatore Inepro 75D durante la procedura di riconoscimento del dispositivo viene dotato automaticamente dal Solar-Log™ dell'indirizzo Modbus 234.

Questo indirizzo quindi non può essere impiegato per altri dispositivi.

Dopo la configurazione il display del contatore Inepro passa fra il livello del contatore e la visualizzazione indirizzo (ID=EA); in questa fase viene eseguito il riconoscimento corretto mediante il Solar-Log™.

Per tutti i contatori RS485 fra i due pin utilizzati la terminazione deve essere eseguita con una resistenza da 120 Ohm.

5.2 Inepro 1250D

Selezionabile sotto Inepro/DMM

Panoramica

- L'indirizzo di comunicazione non può essere assegnato liberamente.
- Cablaggio a 2 poli.
- Fasi di lavoro:
 - Escludere l'alimentazione elettrica di contatore e Solar-Log™.
 - Cablare il contatore al Solar-Log™.

Cablare il contatore al Solar-Log™

Il cablaggio viene eseguito tramite

- collegamento cavi proprio con connettore della morsettiera.

Collegamento cavi mediante RS485:

Morsettiera RS485 Solar-Log™	Gateway Solar-Log 50	Solar-Log Base RS485 (A) / (B)	Inepro 1250D
---------------------------------	-------------------------	--------------------------------	--------------

Piedinatura			Piedinatura
▶ 1 (Data+)	▶ 1 o 5	▶ (A) 6 o (B) 10 (Data+)	▶ 11 - RS485A
▶ 4 (Data-)	▶ 4 o 6	▶ (A) 9 o (B) 13 (Data-)	▶ 10 - RS485B

Possibili modalità contatore dell'Inepro 1250D mediante RS485:

- Contatore impianto generale
- Contatore di sottoutenza
- Contatore di consumo
- Generatore

Collegamento cavi mediante S0:

Morsettiera S ₀ Solar-Log™	Solar-Log Base	Inepro 1250D
---------------------------------------	----------------	--------------

Piedinatura		Piedinatura
▶ 1 - S0+	▶ 4 - S0+	▶ 9 - S0+
▶ 2 - S0-	▶ 5 - S0-	▶ 8 - S0-
▶ 3		
▶ 4		

Nel Solar-Log™ deve essere inserito un ponte fra il pin 3 e il pin 4.
Nessun ponte per il Solar-Log Base.

Possibili modalità contatore dell'Inepro 1250D mediante S0:

- Contatore impianto generale
- Contatore di sottoutenza
- Contatore di consumo
- Generatore

Fattore impulsi del contatore:

400 p/kWh

Schema di collegamento per diverse modalità

Assegnazione dei collegamenti Solar-Log™ Inepro 1250D (RS485 o S0)

▶ Come contatore di consumo o sottoutenza	Ingresso rete (IN) - Uscita utenze (OUT)
▶ Come inverter/contatore di produzione	Ingresso produzione (IN) - Uscita rete (OUT)



Nota

È possibile utilizzare solo un contatore Inepro RS485 per ogni interfaccia RS485.



Nota

L'Inepro 1250D non può essere impiegato con gli inverter accoppiati RS422 nello stesso ingresso bus.



Nota

Per un riconoscimento esatto del contatore da parte del Solar-Log™ devono essere collegate tutte e tre le fasi.

Se viene impiegato un contatore Inepro 1250D, durante il riconoscimento completo premere il tasto PRG sul contatore e tenerlo in questa posizione.

Se non dovesse essere possibile tenere premuto il tasto PRG durante il riconoscimento generale, dopo l'installazione del contatore raccomandiamo di collegarlo provvisoriamente con il Solar-Log™ mediante un cavo corto per eseguire un riconoscimento con il tasto PRG premuto.

In un secondo ciclo di riconoscimento con inverter il contatore viene riconosciuto anche senza che il tasto PRG del Solar-Log™ sia premuto.

Il riconoscimento successivo del contatore Inepro 1250D in un'installazione esistente può durare fino a 15 minuti. Dopo il riconoscimento viene effettuata una ricostruzione dei dati, che a seconda del registro dei dati presente nel dispositivo, può durare fino a 45 minuti.



Nota

Il contatore Inepro 1250D durante la procedura di riconoscimento del dispositivo viene dotato automaticamente dal Solar-Log™ dell'indirizzo Modbus 234.

Questo indirizzo quindi non può essere impiegato per altri dispositivi.

Dopo la configurazione il display del contatore Inepro passa fra il livello del contatore e la visualizzazione indirizzo (ID=EA); in questa fase viene eseguito il riconoscimento corretto mediante il Solar-Log™.

Per tutti i contatori RS485 fra i due pin utilizzati la terminazione deve essere eseguita con una resistenza da 120 Ohm.

6 Iskra

6.1 Iskra WS0021

Panoramica

- Cablaggio a 2 poli.
- Fasi di lavoro:
 - Escludere l'alimentazione elettrica di contatore e Solar-Log™.
 - Cablare il contatore al Solar-Log™.

Cablare il contatore al Solar-Log™

Il cablaggio viene eseguito tramite

- collegamento cavi proprio con connettore della morsettiera.

Collegamento cavi mediante S0:

Morsettiera S ₀ Solar-Log™	Solar-Log Base	Iskra WS0021
Piedinatura		Piedinatura
▶ 1 - S0+	▶ 4 - S0+	▶ 9 - S0-
▶ 2 - S0-	▶ 5 - S0-	▶ 8 - S0+
▶ 3		
▶ 4		

Nel Solar-Log™ deve essere inserito un ponte fra il pin 3 e il pin 4.
Nessun ponte per il Solar-Log Base.

Possibili modalità contatore dell'Iskra WS0021 mediante S0:

- Contatore impianto generale
- Contatore di sottoutenza
- Contatore di consumo
- Generatore

Fattore impulsi del contatore:

1000 p/kWh

6.2 Iskra WS0031

Panoramica

- Cablaggio a 2 poli.
- Fasi di lavoro:
 - Escludere l'alimentazione elettrica di contatore e Solar-Log™.
 - Cablare il contatore al Solar-Log™.

Cablare il contatore al Solar-Log™

Il cablaggio viene eseguito tramite

- collegamento cavi proprio con connettore della morsettiera.

Collegamento cavi mediante S0:

Morsettiera S ₀ Solar-Log™	Solar-Log Base	Iskra WS0031
Piedinatura		Piedinatura
▶ 1 - S0+	▶ 4 - S0+	▶ S0+
▶ 2 - S0-	▶ 5 - S0-	▶ S0-
▶ 3		
▶ 4		

Nel Solar-Log™ deve essere inserito un ponte fra il pin 3 e il pin 4.
Nessun ponte per il Solar-Log Base.

Possibili modalità contatore dell'Iskra WS0031 mediante S0:

- Contatore impianto generale
- Contatore di sottoutenza
- Contatore di consumo
- Generatore

Fattore impulsi del contatore:

500 p/kWp

6.3 Iskra WS1102

Selezionabile sotto Iskra

Panoramica

- Cablaggio a 2 poli.
- Fasi di lavoro:
 - Escludere l'alimentazione elettrica di contatore e Solar-Log™.
 - Cablare il contatore al Solar-Log™.

Cablare il contatore al Solar-Log™

Il cablaggio viene eseguito tramite

- collegamento cavi proprio con connettore della morsettiera.

Collegamento cavi mediante RS485:

Morsettiera RS485 Solar-Log™	Gateway Solar-Log 50	Solar-Log Base RS485 (A) / (B)	Iskra WS1102
Piedinatura			Piedinatura
▶ 1 - Data+	▶ 1 o 5	▶ (A) 6 o (B) 10 (Data+)	▶ A+ (23)
▶ 4 - Data-	▶ 4 o 6	▶ (A) 9 o (B) 13 (Data-)	▶ B- (24)

Possibili modalità contatore dell'Iskra WS1102 mediante RS485:

- Contatore impianto generale
- Contatore di sottoutenza
- Contatore di consumo
- Generatore



Nota

Se il contatore è l'ultimo dispositivo del bus, eseguirne inoltre la terminazione mediante il morsetto A (23) e B (24) con una resistenza (120 Ohm).



Nota

È possibile collegare massimo 32 dispositivi per ogni bus.

7 Janitza „Utility Meter“

7.1 Janitza UMG 104 / UMG 604 / UMG 604-PRO (12V / 24V)

Il Solar-Log™ Utility Meter è uno strumento di misurazione universale, che può essere integrato in una rete con bassa o media tensione (mediante trasformatore) e utilizzato per diverse funzioni:

- controllo della potenza reattiva comandato da tensione Q(U).
- controllo della potenza reattiva nel punto di immissione.
- rilevamento dei valori misurati per il feedback al gestore della rete.

Nel controllo della potenza reattiva comandato da tensione Q(U) è richiesta solo una misurazione della tensione (raccomandiamo comunque di effettuare una misurazione della tensione e della corrente per potere verificare il funzionamento corretto della regolazione). Per le altre funzioni viene richiesta una misurazione della corrente e della tensione.

Tensione di alimentazione Utility Meter:

- 95-240Vac, 45-65Hz o 135-340Vdc

Gli ingressi di misurazione dell'Utility Meter hanno i seguenti valori limite:

- Tensione N-L AC (senza trasformatore di tensione): 10...300 V AC.
- Tensione L-L, AC (senza trasformatore di tensione): 17...520 V AC.
- Corrente (senza trasformatore di corrente): 0,005..7,5 A.
- Frequenza dell'oscillazione di base: 45 ..65 Hz.

Non superare questi valori limite. Nella maggior parte delle applicazioni è necessario installare un trasformatore di misura.

Per il trasformatore di misura raccomandiamo le condizioni seguenti:

- Tensione: Secondaria 100 V
per es. con rete 20kV Trasformatore di misura 20000:100V
- Corrente: Secondaria 5A
per es. 100:5A



Nota

L'"Utility Meter" che noi impieghiamo è prodotto dalla ditta Janitza.

Maggiori dettagli tecnici sono presenti nel manuale dello Janitza UMG 104 / UMG 604 / UMG 604-PRO.

► Le modalità Utility Meter (U/U+I) sono disponibili con il Solar-Log 1900, 2000 e il Solar-Log Base possibile.



Nota

L'Utility Meter non può essere combinato con inverter in un bus.

Utilizzare pertanto un collegamento RS485 per gli inverter e un collegamento RS485 separato per l'Utility Meter.

Collegamento dell'Utility Meter alla rete elettrica

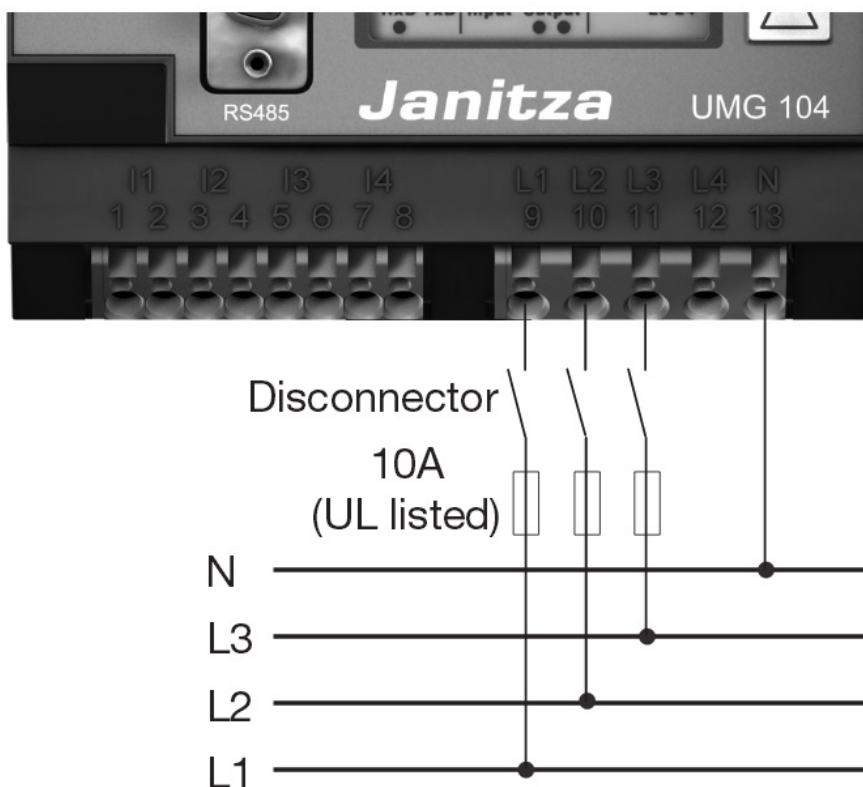


Fig.: Esempio - Schema di collegamento misurazione tensione nella rete di bassa tensione con Utility Meter UMG 104

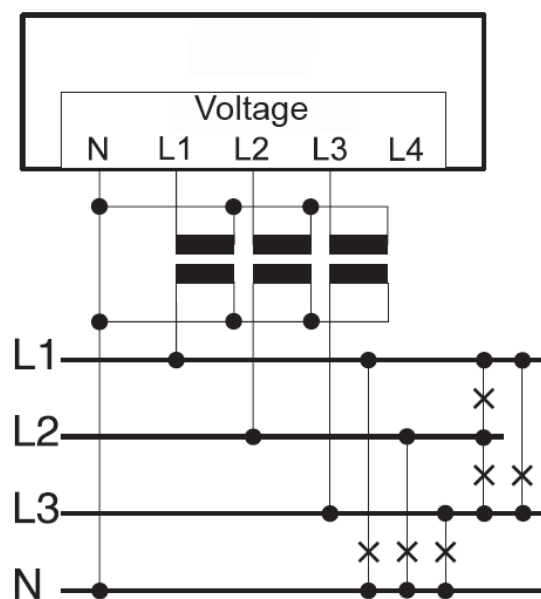


Fig.: Schema di collegamento misurazione tensione con trasformatori di misura (tensione media) con Utility Meter

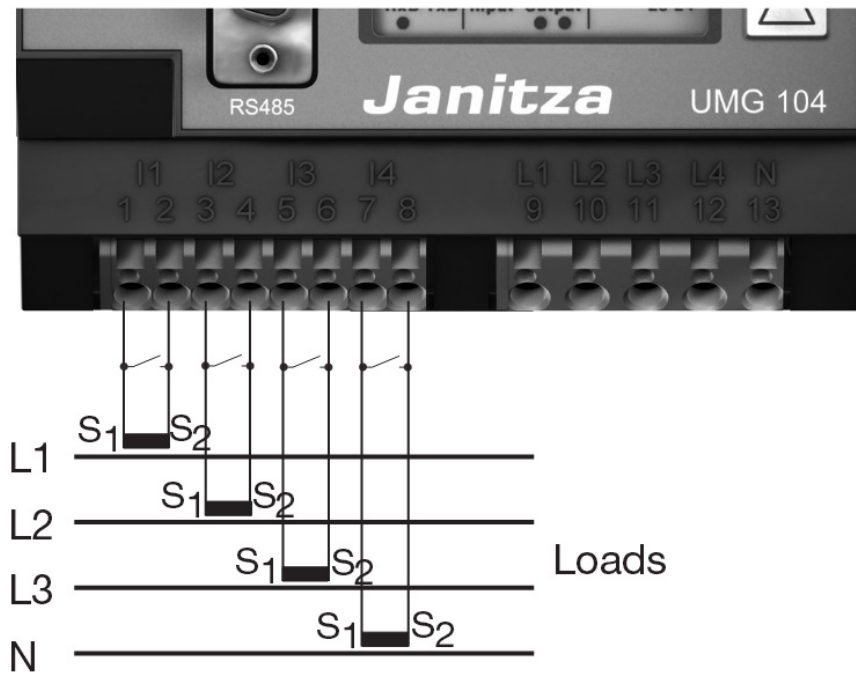


Fig.: Esempio - Schema di collegamento misurazione della corrente Utility Meter UMG 104 con trasformatori di misura

Procedura

- Creare una tensione di alimentazione nell'Utility Meter.



Nota

Consigliamo di proteggere i cavi di collegamento per la tensione di alimentazione mediante un fusibile. Osservare le note contenute nel manuale dello Janitza UMG 104 / UMG 604 / UMG 604-PRO.



Nota

Le tensioni di alimentazione che non corrispondono ai dati riportati sulla targhetta di identificazione possono provocare malfunzionamenti e la distruzione del dispositivo.



Attenzione

Gli ingressi per la tensione di alimentazione sono pericolosi al contatto.

**Nota**

La tensione di misurazione deve ammontare effettivamente almeno a 10V, in caso contrario non è possibile eseguire una misurazione precisa.

Collegamento cavi mediante RS485:

1. Nel collegamento cavi, collegare i fili secondo lo schema seguente:

Connettore della morsettiera Solar-Log™	Gateway Solar-Log 50	Solar-Log Base RS485 (A) / (B)	Morsettiera Utility Meter
Morsetto			Pin
▶ 1	▶ 1 o 5	▶ (A) 6 o (B) 10 (Data+)	▶ 22
▶ 4	▶ 4 o 6	▶ (A) 9 o (B) 13 (Data-)	▶ 23

2. Infilare il connettore della morsettiera nella presa RS485 del Solar-Log™.

- Eseguire la terminazione del bus RS485.
La terminazione deve essere eseguita con una resistenza di 120 Ohm, 0,25 W fra pin 22 e 23 dell'Utility Meter.
- Configurazione nel display dell'Utility Meter:
Impostazione indirizzo MODBUS (PRG 200 = 1).
Impostazione velocità di comunicazione RS485 (PRG 202 = 2).
Impostazione modalità (PRG 203 = 0).
Impostazione trasformatore di corrente primario (PRG 000).
Impostazione trasformatore di corrente secondario (PRG 001).
Impostazione trasformatore di tensione primario (PRG 002).
Impostazione trasformatore di tensione secondario (PRG 003).
La procedura per la configurazione UMG 104 / UMG 604 / UMG 604-PRO è descritta nel manuale in dotazione al dispositivo.

**Nota**

Le impostazioni di questi parametri devono essere eseguite prima del riconoscimento del dispositivo. Con parametri di scostamento l'Utility Meter non viene riconosciuto dal Solar-Log™.

- Esecuzione del riconoscimento dispositivi.
Vedere il manuale di installazione al capitolo „Esecuzione del riconoscimento dispositivi“.
- Assegnare l'Utility Meter in [Configurazione | Dispositivi | Configurazione](#), quindi [Seleziona modalità di funzionamento e SALVA](#).

Controllo

- Con gli inverter in produzione l'Utility Meter visualizza valori positivi della potenza attuale (kW)?
In caso contrario, la misurazione della corrente è collegata in modo errato.
Se necessario scambiare la polarità degli ingressi di misurazione.



Nota

In caso di scambio della polarità, la linea non deve condurre corrente, altrimenti il trasformatore può essere danneggiato irreparabilmente.

Possibili modalità contatore dello Janitza UMG 104 / UMG 604 / UMG 604-PRO mediante RS485:

- Contatore batteria (contatore bidirezionale)
- Contatore impianto generale
- Sottoutenza
- Utility Meter (U) (con Solar-Log 1900, 2000 e Solar-Log Base)
- Utility Meter (U+I) (con Solar-Log 1900, 2000 e Solar-Log Base)
- Utility Meter (U+I) + Contatore di consumo (bidirezionali) (con Solar-Log 1900, 2000 e Solar-Log Base)
- Contatore di consumo
- Contatore di consumo (contatore bidirezionale)
- Generatore

Assegnazione dei collegamenti/Posizione di montaggio dello Janitza UMG 104 / UMG 604 / UMG 604-PRO (12V / 24V) (Utility Meter) in combinazione con il Solar-Log™



Nota

Per le diverse modalità dello Janitza UMG 104 / UMG 604 è necessario controllare la posizione di montaggio dei trasformatori di corrente.



Nota

Prestare attenzione alla corretta assegnazione delle fasi della misurazione della tensione alla misurazione della corrente.

Con la corretta posizione di montaggio nelle singole modalità devono essere misurati i seguenti valori di potenza.

Modalità di funzionamento	Valore di potenza
▶ Come Utility Meter (U+I)	Durante l'immissione valori di potenza positivi (kW)
▶ Come contatore impianto generale	Durante l'immissione valori di potenza positivi (kW)
▶ Come inverter	Durante l'immissione valori di potenza positivi (kW)
▶ Come contatore di consumo o sottoutenza	Durante il prelievo valori di potenza positivi (kW)
▶ Come contatore di consumo (contatore bidirezionale)	Se la produzione è maggiore del consumo valori di potenza positivi (kW) (posizione di montaggio secondo sistema di frecce direzionali generatore) (A partire dal firmware 3.4.2 nel Solar-Log™ è possibile modificare la direzione di conteggio (analisi) dei contatori di consumo in modalità bidirezionale nella configurazione dispositivi.)
▶ Come contatore batteria (contatore bidirezionale)	▶ Con accumulatore elettrico carico valori di potenza positivi (kW) ▶ Con accumulatore elettrico scarico valori di potenza negativi (kW)

7.2 Janitza UMG 96-PA-/-MID/-MID+ via RS485 (con firmware beta 5.x)

Al momento del riconoscimento del dispositivo: selezionare il contatore/ „Janitza“.

Tensione di alimentazione Janitza UMG 96-PA-/-MID/-MID+:

Opzione 230 V:

Potenza nominale:

- AC 90 V - 277 V (50/60 Hz) oder DC 90 V - 250 V, 300 V CATIII

Consumo di energia:

- max. 4,5 VA / 2 W

Opzione 24 V:

Potenza nominale:

- AC 24 V - 90 V (50/60Hz) oder DC 24 V - 90 V, 150 V CATIII

Consumo di energia:

- max. 4,5 VA / 2 W

Gli ingressi di misurazione dell'Janitza UMG 96-PA-/-MID/-MID+ hanno i seguenti valori limite:

- Tensione N-L: 0¹⁾ .. 600 Vrms (massimo sovratensione 800 Vrms)
- Tensione L-L: 0¹⁾ .. 1040 Vrms (massimo sovratensione 1350 Vrms)
- Corrente: 0,005 .. 6 Arms
- Frequenza dell'oscillazione di base: 45 Hz .. 65 Hz

¹⁾ L'unità determina i valori di misura solo se all'ingresso di misura della tensione V1 è presente una tensione L1-N superiore a 20 Vrms (misura a 4 fili) o una tensione L1-L2 superiore a 34 Vrms (misura a 3 fili).

Non superare questi valori limite. Nella maggior parte delle applicazioni è necessario installare un trasformatore di misura.

Per il trasformatore di misura raccomandiamo le condizioni seguenti:

- Tensione: Secondaria 100 V
per es. con rete 20kV Trasformatore di misura 20000:100V
- Corrente: Secondaria 5A
per es. 100:5A



Nota

L'„Utility Meter“ che noi impieghiamo è prodotto dalla ditta Janitza.

Maggiori dettagli tecnici sono presenti nel manuale dello Janitza UMG 96-PA-/-MID/-MID+.

► Le modalità Utility Meter (U/U+) sono disponibili con il Solar-Log Base possibile.



Nota

L'Utility Meter non può essere combinato con inverter in un bus.

Utilizzare pertanto un collegamento RS485 per gli inverter e un collegamento RS485 separato per l'Utility Meter.

Connecting the Janitza UMG 96-PA/-MID/-MID+ to the power grid

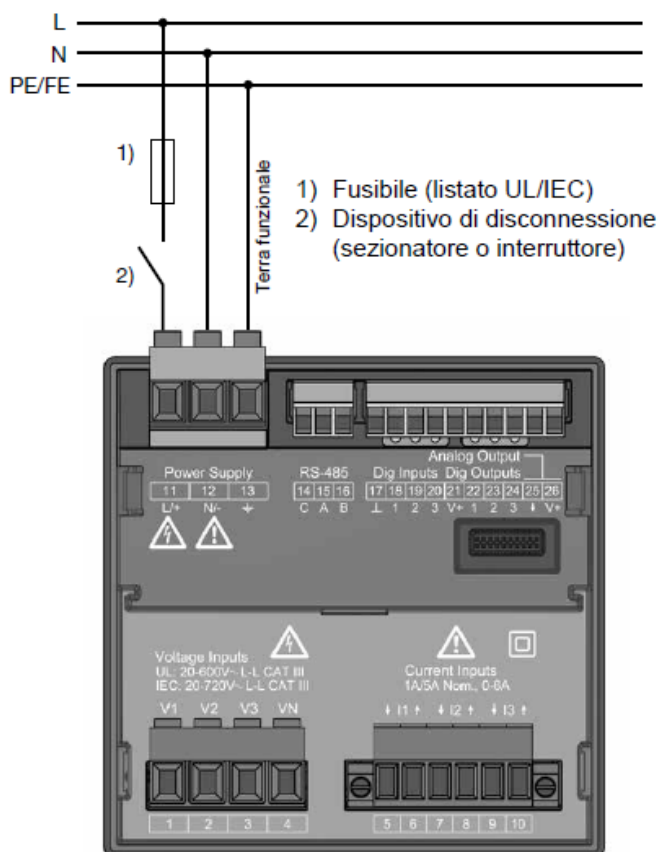


Fig.: Esempio di collegamento „Tensione di alimentazione“

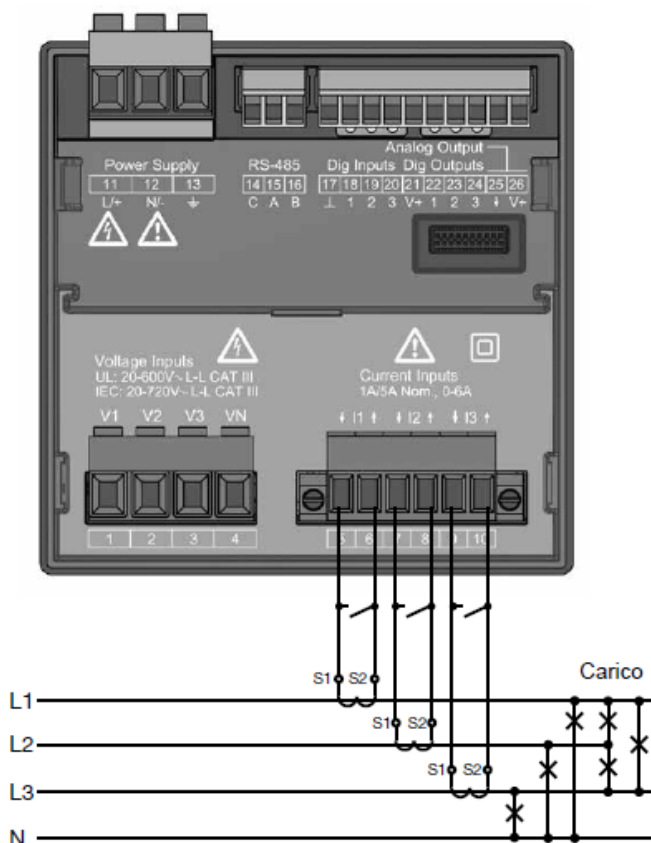


Fig.: Esempio di collegamento „Misura della corrente tramite trasformatore di corrente“

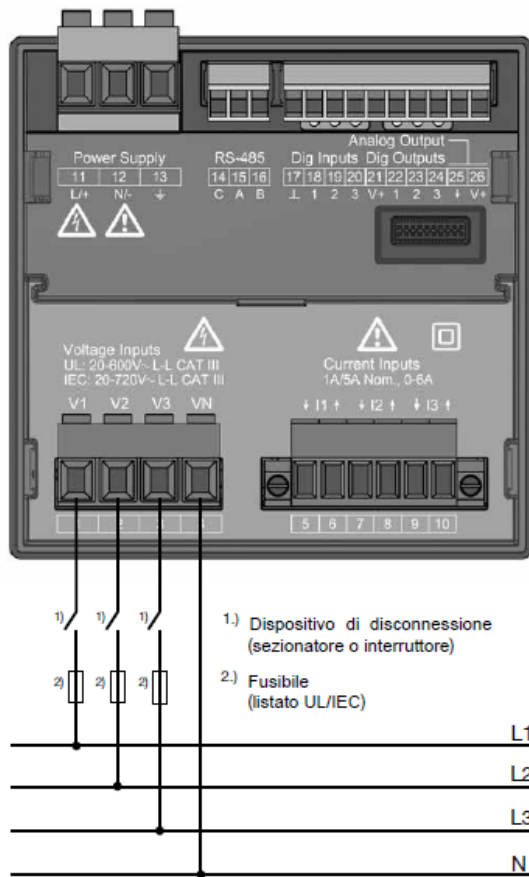


Fig.: Esempio di collegamento per la misurazione della tensione.

Procedura

- Creare una tensione di alimentazione nell'Janitza UMG 96-PA/-MID/-MID+.



Nota

Consigliamo di proteggere i cavi di collegamento per la tensione di alimentazione mediante un fusibile. Osservare le note contenute nel manuale dello Janitza UMG 96-PA/-MID/-MID+.



Nota

Le tensioni di alimentazione che non corrispondono ai dati riportati sulla targhetta di identificazione possono provocare malfunzionamenti e la distruzione del dispositivo.



Attenzione

Gli ingressi per la tensione di alimentazione sono pericolosi al contatto.

**Nota**

La tensione di misurazione deve ammontare effettivamente almeno a 10 V, in caso contrario non è possibile eseguire una misurazione precisa.

Collegamento cavi mediante RS485:

- Nel collegamento cavi, collegare i fili secondo lo schema seguente:

Solar-Log Base RS485 (A) / (B)**Morsettiera Janitza UMG 96-PA-/MID-/MID+**

Pin	Pin
▶ (A) 6 o (B) 10 (Data+)	▶ 15 A
▶ (A) 9 o (B) 13 (Data-)	▶ 16 B

- Eseguire la terminazione del bus RS485.
La terminazione deve essere eseguita con una resistenza di 120 Ohm, 0,25 W fra pin 15 A e 16 B dell'Janitza UMG 96-PA-/MID-/MID+.
- Configurazione nel display dell'Janitza UMG 96-PA-/MID-/MID+:
Impostazione indirizzo MODBUS (1 = Standardeinstellung)
Impostazione velocità di comunicazione RS485 (38400 kbps)
Impostazione frame di dati (2 stopbit)
La procedura per la configurazione Janitza UMG 96-PA-/MID-/MID+ è descritta nel manuale in dotazione al dispositivo.

**Nota**

Al momento, le impostazioni del display sull'unità e le istruzioni del produttore sono disponibili solo in tedesco e inglese.

**Nota**

Se ci sono più contatori in un bus, devono essere assegnati diversi indirizzi MODBUS.

**Nota**

Le impostazioni di questi parametri devono essere eseguite prima del riconoscimento del dispositivo. Con parametri di scostamento l'Janitza UMG 96-PA-/MID-/MID+ non viene riconosciuto dal Solar-Log™.

- Esecuzione del riconoscimento dispositivi.
Vedere il capitolo del manuale Solar-Log™ „Riconoscimento dispositivo“.
- Assegnare l'Janitza in [Configurazione | Dispositivi | Configurazione](#), quindi [Seleziona modalità di funzionamento e SALVA](#).

Controllo

- Potete controllare la plausibilità dei valori in Diagnosi | Gestione smart grid | Utility Meter.



Nota

In caso di scambio della polarità, la linea non deve condurre corrente, altrimenti il trasformatore può essere danneggiato irreparabilmente.

Possibili modalità contatore dello Janitza UMG 96-PA-/-MID/-MID+ mediante RS485:

- Contatore batteria (contatore bidirezionale)
- Contatore impianto generale
- Sottoutenza
- Utility Meter (U)
- Utility Meter (U+I)
- Utility Meter (U+I) + Contatore di consumo (bidirezionali)
- Contatore di consumo
- Contatore di consumo (contatore bidirezionale)
- Generatore

Assegnazione dei collegamenti/Posizione di montaggio dello Janitza UMG 96-PA-/-MID/-MID+ in combinazione con il Solar-Log™



Nota

Per le diverse modalità dello Janitza UMG 96-PA-/-MID/-MID+ è necessario controllare la posizione di montaggio dei trasformatori di corrente.



Nota

Prestare attenzione alla corretta assegnazione delle fasi della misurazione della tensione alla misurazione della corrente.

Con la corretta posizione di montaggio nelle singole modalità devono essere misurati i seguenti valori di potenza.

Modalità di funzionamento	Valore di potenza
▶ Come Utility Meter (U+I)	Durante l'immissione valori di potenza positivi (kW)
▶ Come contatore impianto generale	Durante l'immissione valori di potenza positivi (kW)
▶ Come inverter	Durante l'immissione valori di potenza positivi (kW)
▶ Come contatore di consumo o sottoutenza	Durante il prelievo valori di potenza positivi (kW)
▶ Come contatore di consumo (contatore bidirezionale)	Se la produzione è maggiore del consumo valori di potenza positivi (kW)
▶ Come contatore batteria (contatore bidirezionale)	<ul style="list-style-type: none"> ▶ Con accumulatore elettrico carico valori di potenza positivi (kW) ▶ Con accumulatore elettrico scarico valori di potenza negativi (kW)

7.3 Janitza UMG 604 / UMG 604-PRO (12V / 24V) via Ethernet

Terminazione Indirizzamento Interfaccia

Terminazione	Indirizzamento	Interfaccia
No	Si	LAN

Selezionabile sotto „Janitza“.

Panoramica

- Interfaccia integrata.
- Cablaggio tramite cavo di rete (cavo Patch) e router Ethernet oppure switch.
- L'indirizzo per la comunicazione deve essere statico.
- Fasi di lavoro:
 - Escludere l'alimentazione elettrica di Janitza e Solar-Log™.
 - Cablare Janitza al Solar-Log™.

Cablare Janitza al Solar-Log™

Il cablaggio viene eseguito tramite

- cavo di rete (cavo Patch/cavo crossover) e
- router o switch Ethernet.

Assegnazione di indirizzi IP per il riconoscimento e la comunicazione:

Indirizzi IP assegnazione in base alle istruzioni del produttore. I due dispositivi devono trovarsi nella stessa sottorete.

Riconoscimento mediante interfaccia Solar-Log™ WEB

- Per il riconoscimento nel Solar-Log™ selezionare in corrispondenza dell'opzione [Configurazione | Dispositivi | Definizione | Interfaccia](#) mediante il simbolo più la classe di dispositivi e in seguito il produttore „Janitza“. Confermare la selezione con **OK**.
- Salvare e avviare il riconoscimento dispositivi in [Configurazione | Dispositivi | Riconoscimento](#).

Riconoscimento Solar-Log 1200

- Il riconoscimento inverter nel Solar-Log 1200 in alternativa può essere avviato anche mediante il display. Selezionare [Impostazioni ► Avvio ► Configurazione iniziale ► Pagina 2 „Dispositivi“ ► Aggiungi](#) e da qui selezionare il produttore „Janitza“. Quindi salvare e avviare il riconoscimento dispositivi.



Nota

Per un corretto riconoscimento dell'apparecchio via Ethernet, oltre all'assegnazione di un indirizzo IP fisso, è necessario assicurarsi che i registri con indirizzo da 200 a 204, che riguardano RS232 e RS485, rimangano nell'impostazione di fabbrica.



Nota

Le modalità di funzionamento contatore mediante Ethernet, sono identiche a quelle della variante RS485.

8 Larsen & Toubro

8.1 Larsen & Toubro (WDM313CDNC)

Selezionabile sotto „L&T: Vega“

Panoramica

- L'indirizzo di comunicazione deve essere assegnato.
- Cablaggio a 2 poli.
- Fasi di lavoro:
 - Escludere l'alimentazione elettrica di contatore e Solar-Log™.
 - Cablare il contatore al Solar-Log™.

Cablare il contatore al Solar-Log™

Il cablaggio viene eseguito tramite

- collegamento cavi proprio con connettore della morsettieria.

Collegamento cavi mediante RS485:

Morsettieria RS485 Solar-Log™	Gateway Solar-Log 50	Solar-Log Base RS485 (A) / (B)	L&T WDM313CDNC
----------------------------------	-------------------------	-----------------------------------	----------------

Assegnazione pin			Assegnazione pin
▶ 1 (Data+)	▶ 1 o 5	▶ (A) 6 o (B) 10 (Data+)	▶ 9 D+
▶ 4 (Data-)	▶ 4 o 6	▶ (A) 9 o (B) 13 (Data-)	▶ 10 D-

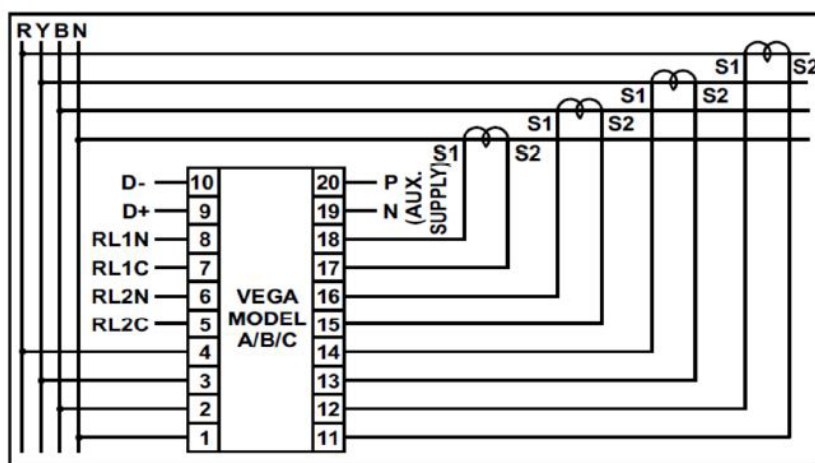


Fig.: Assegnazione pin



Nota

Prima del riconoscimento del dispositivo devono essere verificati i seguenti parametri, altrimenti il contatore non viene riconosciuto:

Assegnare l'indirizzo di comunicazione (iniziando con 1)

Velocità di comunicazione: 9600 bps

Bit di dati: 8

Bit di stop: 1

Parità: pari

► Le impostazioni vengono effettuate tramite il display del dispositivo. (Osservare le note e le spiegazioni contenute nel manuale del produttore)

Possibili modalità contatore dello L&T WDM313CDNC mediante RS485:

- Contatore batteria (contatore bidirezionale)
- Contatore impianto generale
- Sottoutenza
- Utility Meter (U) (con Solar-Log 1900, 2000 e Solar-Log Base)
- Utility Meter (U+I) (con Solar-Log 1900, 2000 e Solar-Log Base)
- Utility Meter (U+I) + Contatore di consumo (bidirezionali) (con Solar-Log 1900, 2000 e Solar-Log Base)
- Contatore di consumo
- Contatore di consumo (contatore bidirezionale)
- Generatore

**Nota**

Il contatore non può essere combinato con inverter in un bus.

Utilizzare pertanto un collegamento RS485 per gli inverter e un collegamento RS485 separato per il contatore.

**Nota**

È possibile collegare massimo 32 dispositivi per ogni bus.

**Nota**

Per quanto riguarda montaggio, cablaggio e configurazione del dispositivo, osservare le spiegazioni e le note contenute nel manuale del produttore.

9 Mikro PowerMeter

9.1 Mikro PowerMeter DPM680

Selezionabile sotto „Mikro:DPM680“

Panoramica

- L'indirizzo di comunicazione deve essere assegnato.
- Cablaggio a 2 poli.
- Fasi di lavoro:
 - Escludere l'alimentazione elettrica di contatore e Solar-Log™.
 - Cablare il contatore al Solar-Log™.

Cablare il contatore al Solar-Log™

Il cablaggio viene eseguito tramite

- collegamento cavi proprio con connettore della morsettiera.

Collegamento cavi mediante RS485:

Morsettiera RS485 Solar-Log™	Gateway Solar-Log 50	Solar-Log Base RS485 (A) / (B)	Mikro PowerMeter DPM680
Assegnazione pin			Assegnazione pin
▶ 1 (Data+)	▶ 1 o 5	▶ (A) 6 o (B) 10 (Data+)	▶ +
▶ 3 GND	▶ 3	▶ (A) 8 o (B) 12 GND	▶ GND
▶ 4 (Data-)	▶ 4 o 6	▶ (A) 9 o (B) 13 (Data-)	▶ -



Nota

I parametri di comunicazione RS485 di default del contatore sono:

BAUD: 38400

Bit di dati: 8

Parità: Nessuno

Bit di stop: 1

Solo con queste impostazioni nel contatore il Solar-Log™ può comunicare con il contatore. Verificare assolutamente prima del riconoscimento dispositivi.

- ▶ Assegnare indirizzo di comunicazione (come previsto dal manuale del produttore).
- ▶ Le impostazioni vengono effettuate tramite il display del dispositivo. (Osservare le note e le spiegazioni contenute nel manuale del produttore).

Possibili modalità contatore dello Mikro PowerMeter DPM680 mediante RS485:

- Contatore batteria (contatore bidirezionale)
- Contatore impianto generale
- Sottoutenza
- Utility Meter (U) (con Solar-Log 1900, 2000 e Solar-Log Base)
- Utility Meter (U+I) (con Solar-Log 1900, 2000 e Solar-Log Base)
- Utility Meter (U+I) + Contatore di consumo (bidirezionali) (con Solar-Log 1900, 2000 e Solar-Log Base)
- Contatore di consumo
- Contatore di consumo (contatore bidirezionale)
- Generatore



Nota

È possibile collegare massimo 32 dispositivi per ogni bus.



Nota

Per quanto riguarda montaggio, cablaggio e configurazione del dispositivo, osservare le spiegazioni e le note contenute nel manuale del produttore.

10 Schneider Electric

10.1 Schneider EM6400NG (trifase)

Selezionabile sotto „Schneider Electric“.

Panoramica

- L'indirizzo di comunicazione deve essere assegnato.
- Cablaggio a 2 poli.
- Fasi di lavoro:
 - Escludere l'alimentazione elettrica di contatore e Solar-Log™.
 - Cablare il contatore al Solar-Log™.

Cablare il contatore al Solar-Log™

Il cablaggio viene eseguito tramite

- un collegamento cavi proprio con connettore della morsettiera.

Collegamento cavi mediante RS485:

Morsettiera RS485 Solar-Log™	Gateway Solar-Log 50	Solar-Log Base RS485 (A) / (B)	Schneider EM4600NG
Piedinatura			Piedinatura
▶ 1 (Data+)	▶ 1 o 5	▶ (A) 6 o (B) 10 (Data+)	▶ 7 (D1 +)
▶ 4 (Data-)	▶ 4 o 6	▶ (A) 9 o (B) 13 (Data-)	▶ 14 (D0 -)

Terminazione: Resistenza da 120 Ohm fra pin 7 e 14 nel contatore



Nota

Prima del riconoscimento del dispositivo devono essere verificati i seguenti parametri, altrimenti il contatore non viene riconosciuto:

Velocità di comunicazione: 19200 bps

Bit di dati: 8

Bit di stop: 1

Parità: pari

- ▶ Le impostazioni vengono effettuate tramite il display del dispositivo. (Osservare le note e le spiegazioni contenute nel manuale del contatore)

Possibili modalità contatore dello Schneider EM6400NG mediante RS485:

- Contatore batteria (contatore bidirezionale)
- Contatore impianto generale
- Sottoutenza
- Contatore di consumo
- Contatore di consumo (contatore bidirezionale)
- Generatore



Nota

Il contatore non può essere combinato con inverter in un bus.
Utilizzare pertanto un collegamento RS485 per gli inverter e un collegamento RS485 separato per il contatore.



Nota!

Nello stesso bus non possono essere alimentate serie di modelli differenti dello stesso produttore.



Nota

È possibile collegare massimo 32 dispositivi per ogni bus.
La lunghezza massima del bus è 900 m.



Nota!

Per quanto riguarda montaggio, cablaggio e configurazione del dispositivo, osservare le spiegazioni e le note contenute nel manuale del produttore.

10.2 Schneider EM6400S (trifase)

Selezionabile sotto Schneider Electric

Panoramica

- L'indirizzo di comunicazione deve essere assegnato.
- Cablaggio a 2 poli.
- Fasi di lavoro:
 - Escludere l'alimentazione elettrica di contatore e Solar-Log™.
 - Cablare il contatore al Solar-Log™.

Cablare il contatore al Solar-Log™

Il cablaggio viene eseguito tramite

- collegamento cavi proprio con connettore della morsettiera.

Collegamento cavi mediante RS485:

Morsettiera RS485 Solar-Log™	Gateway Solar-Log 50	Solar-Log Base RS485 (A) / (B)	Schneider EM4600S
Piedinatura			Piedinatura
▶ 1 (Data+)	▶ 1 o 5	▶ (A) 6 o (B) 10 (Data+)	▶ 7 (D1)
▶ 4 (Data-)	▶ 4 o 6	▶ (A) 9 o (B) 13 (Data-)	▶ 14 (D0)

Terminazione: Resistenza da 120 Ohm fra pin 7 e 14 nel contatore



Nota

Prima del riconoscimento del dispositivo devono essere verificati i seguenti parametri, altrimenti il contatore non viene riconosciuto:

Velocità di comunicazione: 9600 bps

Bit di dati: 8

Bit di stop: 1

Parità: pari

▶ Le impostazioni vengono effettuate tramite il display del dispositivo. (Osservare le note e le spiegazioni contenute nel manuale del contatore).

Possibili modalità contatore dello Schneider EM6400S mediante RS485:

- Contatore batteria (contatore bidirezionale)
- Contatore impianto generale
- Sottoutenza
- Contatore di consumo
- Contatore di consumo (contatore bidirezionale)
- Generatore

Nota



Il contatore non può essere combinato con inverter in un bus. Utilizzare pertanto un collegamento RS485 per gli inverter e un collegamento RS485 separato per il contatore.

Nota



È possibile collegare massimo 32 dispositivi per ogni bus.

Nota!



Per quanto riguarda montaggio, cablaggio e configurazione del dispositivo, osservare le spiegazioni e le note contenute nel manuale del produttore.

10.3 Schneider iEM3000 serie (trifase) (con firmware beta 5.x)

Selezionabile sotto „Schneider Electric ► iEM3000 Serie“.

Modelli supportati:

- 3150, 3155, 3250, 3255, 3350, 3355, 3455, 3555

Panoramica

- L'indirizzo di comunicazione deve essere assegnato (Intervallo di indirizzi 1-247).
- Cablaggio a 2 poli.
- Fasi di lavoro:
 - Escludere l'alimentazione elettrica di contatore e Solar-Log™.
 - Cablare il contatore al Solar-Log™.

Cablare il contatore al Solar-Log™

Il cablaggio viene eseguito tramite

- collegamento cavi proprio con connettore della morsettiera.

Collegamento cavi mediante RS485:

Solar-Log Base RS485 (A) / (B)

Schneider iEM3000 Serie

Piedinatura

► (A) 6 o (B) 10 (Data+)	► D1/+
► (A) 8 o (B) 12 (GND)	► 0V
► (A) 9 o (B) 13 (Data-)	► D0/-



Nota

Prima del riconoscimento del dispositivo devono essere verificati i seguenti parametri, altrimenti il contatore non viene riconosciuto:

Velocità di comunicazione: 19200 bps

Bit di dati: 8

Bit di stop: 1

Parità: pari

- Le impostazioni vengono effettuate tramite il display del dispositivo. (Osservare le note e le spiegazioni contenute nel manuale del contatore).

Possibili modalità contatore dello Schneider iEM3000 serie mediante RS485:

- Contatore batteria (contatore bidirezionale)
- Contatore impianto generale
- Sottoutenza
- Contatore di consumo
- Contatore di consumo (contatore bidirezionale)
- Generatore



Nota

Il contatore non può essere combinato con inverter in un bus.
Utilizzare pertanto un collegamento RS485 per gli inverter e un collegamento RS485 separato per il contatore.



Nota

È possibile collegare massimo 32 dispositivi per ogni bus.



Nota!

Per quanto riguarda montaggio, cablaggio e configurazione del dispositivo, osservare le spiegazioni e le note contenute nel manuale del produttore.

11 Secure Meters

11.1 Secure Meters (trifase)

Selezionabile sotto „Secure“.

Serie/modelli supportati:

- Serie Elite 440:
- Modelli:
 - 445, 446, 447

Panoramica

- L'indirizzo di comunicazione deve essere assegnato.
- Cablaggio a 2 poli.
- Fasi di lavoro:
 - Escludere l'alimentazione elettrica di contatore e Solar-Log™.
 - Cablare il contatore al Solar-Log™.

Cablare il contatore al Solar-Log™

Il cablaggio viene eseguito tramite

- collegamento cavi proprio con connettore della morsettiera.

Collegamento cavi mediante RS485:

Morsettiera RS485 Solar-Log™	Gateway Solar-Log 50	Solar-Log Base RS485 (A) / (B)	Secure Meter (RS485)
Piedinatura			Piedinatura
▶ 1 (Data+)	▶ 1 o 5	▶ (A) 6 o (B) 10 (Data+)	▶ +
▶ 4 (Data-)	▶ 4 o 6	▶ (A) 9 o (B) 13 (Data-)	▶ -



Nota

Prima del riconoscimento del dispositivo devono essere verificati i seguenti parametri, altrimenti il contatore non viene riconosciuto:

Velocità di comunicazione: 9600 bps

Bit di dati: 8

Bit di stop: 1

Parità: Nessuno

- ▶ Le impostazioni vengono effettuate tramite il display del dispositivo. (Osservare le note e le spiegazioni contenute nel manuale del contatore).

Possibili modalità contatore dello Secure Meter:

- Contatore batteria (contatore bidirezionale)
- Contatore impianto generale
- Sottoutenza
- Contatore di consumo
- Contatore di consumo (contatore bidirezionale)
- Generatore



Nota!

Per quanto riguarda montaggio, cablaggio e configurazione del dispositivo, osservare le spiegazioni e le note contenute nel manuale del produttore.

05

Radiatore avvitabile & Controllo

1 EGO Smart Heater

1.1 EGO Smart Heater (RS485)

Terminazione	Indirizzamento	Interfaccia
Si	No	RS485

Panoramica

- Interfaccia integrata.
- Punto di collegamento: morsettiera all'interno del radiatore avvitabile.
- Cablaggio a 3 poli.
- L'indirizzo di comunicazione non deve essere assegnato.
- Fasi di lavoro:
 - Escludere l'alimentazione elettrica di radiatore avvitabile e Solar-Log™.
 - Cablare il radiatore avvitabile al Solar-Log™.

Cablare l'EGO Smart Heater al Solar-Log™

Il cablaggio viene eseguito tramite

- un proprio cavo dati schermato a 3 fili e il connettore della morsettiera.

Nota generale per il controllo e l'assegnazione di priorità degli EGO Smart Heater mediante Smart Energy

Il Solar-Log™ è in grado di controllare e assegnare la priorità fino a 6 EGO Smart Heater, mediante la funzione Smart Energy.

I radiatori avvitabili possono essere collegati in diverse varianti.

Questo deve essere chiarito sulla base di due esempi:

Esempio 1

6 radiatori avvitabili vengono integrati tramite la variante Ethernet, non sono possibili altre integrazioni di radiatori avvitabili mediante le interfacce RS485.

Esempio 2

Mediante l'interfaccia RS485 A e RS485/422 B, per ogni interfaccia viene integrato un radiatore avvitabile, in tal modo tramite Ethernet è possibile integrare ancora 4 radiatori avvitabili.



Note

Per ogni interfaccia RS485 è possibile azionare solo un EGO Smart Heater.

Procedura

1. Aprire il radiatore avvitabile come previsto dal manuale di istruzioni.
2. In caso di confezionamento autonomo del collegamento cavi, collegare i fili secondo lo schema seguente:

Connettore della morsettiera Solar-Log Base RS485 (A) / (B) Morsettiera EGO Smart Heater Solar-Log™

Morsetto		Morsetto
▶ 1 A/Data+	▶ (A) 6 o (B) 10 (Data+)	▶ A RS485+
▶ 3 GND	▶ (A) 8 o (B) 12 GND	▶ C GND (Schermatura)*
▶ 4 B/Data-	▶ (A) 9 o (B) 13 (Data-)	▶ B RS485-

3. Eseguire la terminazione del radiatore avvitabile come previsto dal manuale di istruzioni.
4. Riapplicare il coperchio del radiatore avvitabile.
5. Infilare il connettore della morsettiera nella presa RS485 del Solar-Log™.



Nota

Per il corretto funzionamento del controllo dell'EGO Smart Heater, il termoregolatore manuale dell'EGO Smart Heater deve essere impostato sulla temperatura massima. La temperatura che il Solar-Log™ deve controllare, è da definire tramite l'interfaccia WEB del Solar-Log™ in Configurazione | Dispositivi | Configurazione.



*)Nota

Realizzare unilateralmente i contatti della schermatura. O con l'EGO Smart Heater o con il dispositivo di comando (dispositivo remoto).



Note

Non compatibile con Solar-Log 250 e Gateway Solar-Log 50.

1.2 EGO Smart Heater via Ethernet

Terminazione Indirizzamento Interfaccia

No	-*	LAN
----	----	-----

Nel riconoscimento dispositivi selezionare „EGO“.

Panoramica

- Interfaccia integrata.
- Cablaggio tramite cavo di rete (cavo Patch) e router Ethernet oppure switch.
- L'indirizzo di comunicazione non può essere assegnato (l'assegnazione avviene esclusivamente mediante DHCP).*
- Fasi di lavoro:
 - Escludere l'alimentazione elettrica di EGO Smart Heater e Solar-Log™.
 - Cablare l'EGO Smart Heater al Solar-Log™.

Cablare l'EGO Smart Heater al Solar-Log™

Il cablaggio viene eseguito tramite

- cavo di rete (cavo Patch/cavo crossover) e
- router Ethernet oppure switch.

*Indirizzo IP dinamico (DHCP) per il riconoscimento e la comunicazione:

L'EGO Smart Heater di default è sempre su DHCP, pertanto non è possibile assegnare all'EGO Smart Heater un indirizzo IP fisso. I due dispositivi devono trovarsi nella stessa sottorete.

Riconoscimento mediante interfaccia Solar-Log™ WEB

- Per il riconoscimento nel Solar-Log™ selezionare in corrispondenza dell'opzione [Configurazione | Dispositivi | Definizione | Interfaccia](#) mediante il simbolo più la classe di dispositivi e in seguito il produttore EGO. Confermare la selezione con **OK**.
- Salvare e avviare il riconoscimento dispositivi in [Configurazione | Dispositivi | Riconoscimento](#).

Riconoscimento Solar-Log 1200

- Il riconoscimento inverter nel Solar-Log 1200 in alternativa può essere avviato anche mediante il display. Selezionare [Impostazioni ► Avvio ► Configurazione iniziale ► Pagina 2 „Dispositivi“ ► Aggiungi](#) e da qui selezionare il produttore „EGO“. Quindi salvare e avviare il riconoscimento dispositivi.



Nota

Con la variante Ethernet di EGO è possibile controllare e assegnare la priorità per massimo 6 radiatori avvitabili, mediante la funzione Smart Energy del Solar-Log™.



Nota

Per il corretto funzionamento del controllo dell'EGO Smart Heater, il termoregolatore manuale dell'EGO Smart Heater deve essere impostato sulla temperatura massima. La temperatura che il Solar-Log™ deve controllare, è da definire tramite l'interfaccia WEB del Solar-Log™ in [Configurazione | Dispositivi | Configurazione](#).



Nota

Non compatibile con Solar-Log 250 e Gateway Solar-Log 50.

2 Radiatore avvitabile my-PV

2.1 my-PV AC ELWA-E via Ethernet

Terminazione	Indirizzamento	Interfaccia
No	Si	LAN

Nel riconoscimento dispositivi selezionare „my-PV“.

Panoramica

- Interfaccia integrata.
- Cablaggio tramite cavo di rete (cavo Patch) e router Ethernet oppure switch.
- L'indirizzo per la comunicazione deve essere statico.
- Fasi di lavoro:
 - Escludere l'alimentazione elettrica del radiatore avvitabile my-PV e di Solar-Log™.
 - Cablare il radiatore avvitabile my-PV al Solar-Log™.

Cablaggio del radiatore avvitabile my-PV al Solar-Log™

Il cablaggio viene eseguito tramite

- cavo di rete (cavo Patch/cavo crossover) e
- router o switch Ethernet.

Assegnazione di indirizzi IP per il riconoscimento e la comunicazione:

Il radiatore avvitabile my-PV è impostato per default su DHCP; nell'interfaccia web di my-PV è necessario impostare un indirizzo IP statico. I due dispositivi devono trovarsi nella stessa sottorete.

Riconoscimento mediante interfaccia WEB Solar-Log™

- Per il riconoscimento nel Solar-Log™, mediante il simbolo più selezionare sotto [Configurazione | Dispositivi | Definizione | Interfaccia](#) la classe di dispositivi e in seguito il produttore my-PV. Confermare la selezione con OK.
- Salvare e avviare il riconoscimento dispositivi in [Configurazione | Dispositivi | Riconoscimento](#).

Riconoscimento Solar-Log 1200

- In alternativa il riconoscimento del dispositivo nel Solar-Log 1200 può essere avviato anche mediante il display. Selezionare [Impostazioni ► Avvio ► Configurazione iniziale ► Pagina 2 „Dispositivi“ ► Aggiungi](#) e da qui selezionare il produttore „my-PV“. Quindi salvare e avviare il riconoscimento dispositivi.

**Nota**

Per far funzionare la comunicazione con il Solar-Log™ occorre cambiare nell'interfaccia web del riscaldatore avvitabile il tipo di controllo in Modbus TCP e impostare il Power Timeout (timeout pilotaggio) su 60.

**Nota**

È possibile controllare e assegnare la priorità per massimo 6 radiatori avvitabili mediante la funzione Smart Energy del Solar-Log™.

**Nota**

Per il corretto funzionamento del controllo del riscaldatore avvitabile my-PV, il termoregolatore manuale del riscaldatore avvitabile my-PV deve essere impostato sulla temperatura massima. La temperatura che il Solar-Log™ deve controllare è da definire tramite l'interfaccia WEB del Solar-Log™ in [Configurazione | Dispositivi | Configurazione](#).

=> raccomandazione di my-PV max. 60°C per acqua potabile (altrimenti maggiore pericolo di calcificazione)

**Nota**

Poiché il controllo opzionale di una temperatura minima dell'accumulatore viene effettuato anche tramite il Solar-Log™, l'utilizzo della funzione interna di my-PV (AC ELWA-E) per il backup dell'acqua calda non è possibile o necessario!

**Nota**

Non compatibile con Solar-Log 250 e Gateway Solar-Log 50.

3 my-PV - AC-THOR - Dispositivo di controllo (con firmware beta 5.x)

3.1 my-PV - AC THOR via Ethernet (con firmware beta 5.x)

Terminazione	Indirizzamento	Interfaccia
--------------	----------------	-------------

No	Si	LAN
----	----	-----

Selezionare "my-PV" nel dispositivo di riconoscimento e poi il tipo "AC ELWA-E / AC-THOR".

Modelli supportati:

- AC-THOR
- AC-THOR 9s

Panoramica

- Interfaccia integrata.
- Cablaggio tramite cavo di rete (cavo Patch) e router Ethernet oppure switch.
- L'indirizzo per la comunicazione deve essere statico.
- Fasi di lavoro:
 - Escludere l'alimentazione elettrica di my-PV - AC-THOR e Solar-Log™.
 - Cablare my-PV - AC-THOR al Solar-Log™.

Cablaggio di my-PV - AC-THOR al Solar-Log

Il cablaggio viene eseguito tramite

- cavo di rete (cavo Patch/cavo crossover) e
- router o switch Ethernet.

Assegnazione di indirizzi IP per il riconoscimento e la comunicazione:

Il my-PV - AC-THOR è impostato per default su DHCP; nell'interfaccia web di my-PV è necessario impostare un indirizzo IP statico. I due dispositivi devono trovarsi nella stessa sottorete.

Riconoscimento mediante interfaccia WEB Solar-Log™

- Per il riconoscimento nel Solar-Log™, selezionare sotto il punto
- [Configurazione](#) | [Dispositivi](#) | [Definizione](#) | [Interfaccia](#) tramite il simbolo più, selezionate la classe del dispositivo e poi il produttore my-PV e AC-ELWA-E/AC-THOR. Confermare la selezione con OK.
- Salvare e avviare il riconoscimento dispositivi in [Configurazione](#) | [Dispositivi](#) | [Riconoscimento](#).



Nota

Per far funzionare la comunicazione con il Solar-Log™ occorre cambiare nell'interfaccia web del AC-THOR il tipo di controllo in Modbus TCP e impostare il Power Timeout (timeout pilotaggio) su 60.



Nota

Tramite il Solar-Log™ è possibile controllare fino a 6 AC-THOR.

06

Pompe di calore

1 Pompa di calore CTA

1.1 Famiglia CTA Optiheat

Terminazione Indirizzamento Interfaccia

Interruttore Dip	-	RS485
------------------	---	-------



Nota

La regolazione viene effettuata tramite il relais interno del Solar-Log™.

IMPORTANTE:

Il dispositivo di regolazione presenta un contatto di scambio da 230 V c.a. Considerando che il relais del Solar-Log™ supporta una tensione di soli 24 V, è necessario fare ricorso a un relais ausiliario.



Nota

La pompa di calore viene collegata tramite un adattatore OCI di Siemens.



Nota

Per il rilevamento del consumo elettrico della pompa di calore è necessario un dispositivo di misurazione esterno. Consigliamo di installare un contatore compatibile (es. Solar-Log PRO380) in modalità "sottoconsumatore" a monte della pompa di calore.

Modelli supportati:

- OH-1es-5, 6, 8, 11, 14 e 18

Controllori e accessori necessari:

- RVS61F.843/169
- Modulo OCI

Suggerimento di collegamento per il controllo:

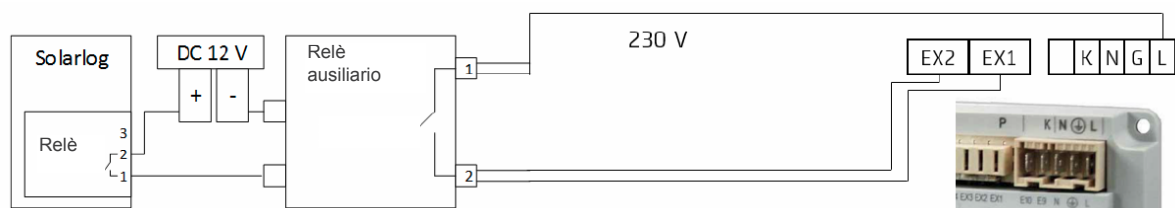


Fig.: Collegamento del comando al relè ausiliario.

Panoramica (adattatore OCI di Siemens)

- Punto di collegamento: morsetti di collegamento dell'adattatore OCI.
- Cablaggio a 3 poli.
- L'indirizzo di comunicazione è impostato per default su „1” sul lato del controllore.
- Fasi di lavoro:
 - Escludere l'alimentazione elettrica di adattatore OCI e Solar-Log™.
 - Cablare l'adattatore OCI al Solar-Log™.

Cablare l'adattatore OCI di Siemens al Solar-Log™

Il cablaggio è conforme ai requisiti del cablaggio RS485:

- + e - preferibilmente schermato tramite una coppia di fili attorcigliati, GND qualsiasi cavo.

Procedura

1. Aprire l'adattatore OCI come previsto dal manuale di istruzioni del produttore.
2. Collegare i fili del collegamento cavi secondo lo schema seguente:

Connettore della morsettiera Solar-Log™	Solar-Log Base RS485 (A) / (B)	Morsettiera dell'adattatore OCI di Siemens
---	--------------------------------	--

Pin		Pin
▶ 1 Data+	▶ (A) 6 o (B) 10 (Data+)	▶ +
▶ 3 GND	▶ (A) 8 o (B) 12 GND	▶ G
▶ 4 Data-	▶ (A) 9 o (B) 13 (Data-)	▶ -

3. Collegare l'adattatore OCI tramite gli interruttori Dip (entrambi gli interruttori in posizione "ON").
4. Chiudere l'adattatore OCI come previsto dal manuale di istruzioni del produttore.
5. Infilare il connettore della morsettiera nella presa RS485 del Solar-Log™.



Nota

Il tecnico CTA installa i conduttori di segnale nel dispositivo di regolazione Siemens presente nella pompa di calore. L'installatore si occupa del collegamento dei conduttori di segnale rispettivamente al relais ausiliario e al Solar-Log™.

Riconoscimento mediante interfaccia Solar-Log™ WEB

- Per comandare la pompa di calore è necessario effettuare un riconoscimento su Solar-Log™, selezionare in corrispondenza dell'opzione [Configurazione](#) | [Dispositivi](#) | [Definizione](#) | [Interfaccia](#) mediante il simbolo più la classe di dispositivi "Interruttore" e in seguito il produttore "Solar-Log™" e il tipo "Relais", quindi confermare la propria scelta cliccando su "OK".
- Per immettere i dati della pompa di calore eseguire di nuovo la fase con il simbolo più, selezionando mediante il simbolo più la classe di dispositivi "Pompa di calore", quindi il produttore "CTA" e il tipo di interfaccia collegata alla pompa di calore (adattatore OCI). Cliccare su "OK".
- Salvare e avviare il riconoscimento dispositivi in [Configurazione](#) | [Dispositivi](#) | [Riconoscimento](#).



Note

Non compatibile con Solar-Log 250 e Gateway Solar-Log 50.

2 Pompa di calore Hoval

2.1 HOVAL TopTronic-E

Modelli supportati:

- Thermalia comfort, comfort H, twin, twin H, dual, dual H
- Belaria compact IR, twin I, twin IR, twin A, twin AR

Regolatori e accessori richiesti:

- TopTronic-E
- Modulo Modbus-Gateway



Nota

La regolazione della pompa di calore viene effettuata tramite il relè interno del Solar-Log. Vedere Installazione pompa di calore Hoval (TopTronic-E) di seguito.

- ▶ Non è richiesto alcun relè ausiliario.

Installazione pompa di calore Hoval (TopTronic-E):

- Collegamento del Gateway Modbus Hoval al regolatore della pompa di calore mediante CAN-Bus.
- Collegare il Gateway Modbus Hoval con il router mediante Ethernet.
- Collegare il regolatore della pompa di calore (regolatore TTE Hoval) con il Solar-Log™ nell'Ingresso variabile 2. (VE2)* (il cablaggio viene eseguito tramite il relè del Solar-Log™. Vedere tabella di seguito).
- Collegamento di Solar-Log™ con il router tramite Ethernet.

Relè Solar-Log™

Pin

▶ 1

▶ 2

Regolatore pompa di calore (regolatore TTE)

Pin (VE2/IMP)

▶ 1

▶ 2



Importante!

Il numero di serie/identificazione e la password del Gateway Modbus Hoval (in dotazione con il Gateway) devono essere assolutamente annotati, per poter rilevare le pompe di calore nell'account Hovaldesk.



Nota

Non compatibile con Solar-Log 250 e Gateway Solar-Log 50.

3 Pompa di calore IDM

3.1 Pompa di calore IDM

Terminazione Indirizzamento Interfaccia

Terminazione	Indirizzamento	Interfaccia
No	Si	LAN

Panoramica

- Interfaccia integrata.
- L'indirizzo IP della pompa di calore IDM deve essere regolata.
- Cablaggio tramite cavo di rete (cavo Patch) e router Ethernet oppure switch (in caso di assegnazione di indirizzo IP statico).
 - In alternativa tramite cavo crossover direttamente con la scheda madre del Navigator.
- Fasi di lavoro:
 - Assegnare in modo statico/fisso l'indirizzo IP alla pompa di calore IDM oppure impostare la pompa di calore IDM su DHCP.
 - Collegare la pompa di calore IDM allo switch (per un indirizzo IP statico) o router Ethernet.
 - Collegare il Solar-Log™ allo switch (per un indirizzo IP statico) o router Ethernet.

Assegnazione indirizzo IP

- Eseguire la configurazione dell'indirizzo come previsto dal manuale di istruzioni del produttore.
- L'intervallo DHCP o l'indirizzo IP della pompa di calore deve essere nella stessa sottorete del Solar-Log™.
- Procedura: come previsto dal manuale di istruzioni del produttore.

Riconoscimento mediante interfaccia Solar-Log™ WEB

- Per il riconoscimento nel Solar-Log™ selezionare in corrispondenza dell'opzione [Configurazione | Dispositivi | Definizione | Interfaccia](#) mediante il simbolo più la classe di dispositivi e in seguito il produttore IDM. Confermare la selezione con **OK**.
- Salvare e avviare il riconoscimento dispositivi in [Configurazione | Dispositivi | Riconoscimento](#).

Riconoscimento Solar-Log 1200

- Il riconoscimento inverter nel Solar-Log 1200 in alternativa può essere avviato anche mediante il display. Selezionare [Impostazioni ► Avvio ► Configurazione iniziale ► Pagina 2 „Dispositivi“ ► Aggiungi](#) e da qui selezionare il produttore „IDM“. Quindi salvare e avviare il riconoscimento dispositivi.



Nota

La pompa di calore IDM deve essere dotata almeno di Navigator 1.7. Per ogni Solar-Log™ può essere collegata e visualizzata una sola pompa di calore IDM.



Nota

Ulteriori informazioni su IDM Navigator 2.0:

Nelle pompe di calore IDM dotate del Navigator 2.0 si deve osservare quanto segue:

Per poter garantire un riconoscimento, nel Navigator alla voce del menu "Fotovoltaico" si deve impostare il segnale FV su Solar-Log™.



Nota

Non compatibile con Solar-Log 250 e Gateway Solar-Log 50.

4 Stiebel-Eltron

4.1 Pompa di calore Stiebel Eltron (ISG)

Terminazione Indirizzamento Interfaccia

No

Sì

LAN

Panoramica

- Interfaccia integrata.
- L'indirizzo IP della pompa di calore Stiebel-Eltron deve essere regolata.
- Cablaggio tramite cavo di rete (cavo Patch) e router Ethernet oppure switch (in caso di assegnazione di indirizzo IP statico).
- Fasi di lavoro:
 - Assegnare l'indirizzo IP alla pompa di calore in modo statico/fisso o tramite DHCP (attivato di default).
 - Collegare la pompa di calore allo switch (solo con indirizzo IP statico) o router Ethernet.
 - Collegare il Solar-Log™ allo switch (solo con indirizzo IP statico) o router Ethernet.

Assegnazione indirizzo IP

- Eseguire la configurazione dell'indirizzo come previsto dal manuale di istruzioni del produttore.
- L'intervallo DHCP o l'indirizzo IP della pompa di calore deve essere nella stessa sottorete del Solar-Log™.
- Procedura: come previsto dal manuale di istruzioni del produttore.

Riconoscimento mediante interfaccia Solar-Log™ WEB

- Per il rilevamento nel SolarLog™, selezionare [Configuration | Devices | Devices | Definition | Interface](#) sotto il simbolo più, la classe dell'apparecchio „Heat pump“ e poi il produttore „Stiebel-Eltron“. Confermare la selezione con il tasto OK.
- Salvare e avviare il rilevamento dei dispositivi in [Configurazione | Dispositivi | Rilevamento](#).
- Dopo il rilevamento, Stiebel-Eltron appare come un dispositivo di commutazione in [Configurazione | Smart Energy | Gruppi di commutazione](#).
- Collegare il contatto di commutazione della pompa di calore Stiebel (solo un contatto di commutazione sul lato software - non è necessario alcun hardware) ad un gruppo di commutazione e configurare il controllo desiderato per la pompa di calore. Funzionamento, configurazione ed esempi applicativi per Smart Energy (esempio applicativo capitolo 5.2 Controllo di una pompa di calore mediante segnale di blocco del gestore di rete) - vedere il link seguente:
https://www.solar-log.com/manuals/manuals/it_IT/SolarLog_Manuale_Smart_Energy_IT.pdf
- la pompa di calore appare in [Diagnosi | Smart Energy | Stato \(attuale\)](#) e [Cronologia](#) (anche con diversi valori di temperatura che vengono interrogati e registrati dalla pompa di calore).

Riconoscimento Solar-Log 1200

- Il riconoscimento inverter nel Solar-Log 1200 in alternativa può essere avviato anche mediante il display. Selezionare Impostazioni ► Avvio ► Configurazione iniziale ► Pagina 2 „Dispositivi“ ► Aggiungi e da qui selezionare il produttore „Stiebel-Eltron“. Quindi salvare e avviare il riconoscimento dispositivi.

Per completare la configurazione, è necessario richiamare l'interfaccia WEB di Solar-Log™.

Procedimento successivo:

- Dopo il rilevamento, Stiebel-Eltron appare come un dispositivo di commutazione in Configurazione | Smart Energy | Gruppi di commutazione.
- Collegare il contatto di commutazione della pompa di calore Stiebel (solo un contatto di commutazione sul lato software - non è necessario alcun hardware) ad un gruppo di commutazione e configurare il controllo desiderato per la pompa di calore. Funzionamento, configurazione ed esempi applicativi per Smart Energy (esempio applicativo capitolo 5.2 Controllo di una pompa di calore mediante segnale di blocco del gestore di rete) - vedere il link seguente:
https://www.solar-log.com/manuals/manuals/it_IT/SolarLog_Manuale_Smart_Energy_IT.pdf
- la pompa di calore appare in Diagnosi | Smart Energy | Stato (attuale) e Cronologia (anche con diversi valori di temperatura che vengono interrogati e registrati dalla pompa di calore).



Nota

In caso di superamento del surplus determinato nella configurazione di Solar-Log™, la pompa di calore riceve un segnale di abilitazione a livello di protocollo. Questo segnale viene controllato dal comando della pompa di calore e da lì abilitato.



Nota

Senza l'assegnazione di un gruppo di commutazione, anche se i dati della pompa di calore vengono registrati, non viene visualizzata nell'interfaccia web.



Nota

Di default DHCP è attivato. Per assegnare manualmente un indirizzo IP, DHCP deve essere disattivato (vedere al riguardo il manuale di Stiebel-Eltron).



Nota

Per poter leggere i dati dalla pompa di calore Stiebel-Eltron, oltre alla pompa di calore è necessario installare lo "Stiebel ISG" (Internet Service Gateway) e attivare l'interfaccia Modbus presente nell'ISG mediante licenza.

- Per quanto riguarda la licenza rivolgersi direttamente a Stiebel-Eltron.

**Nota**

Solo una pompa di calore Stiebel-Eltron può essere collegata e visualizzata per Solar-Log™.

Ulteriori informazioni

Si consiglia di registrare il consumo della pompa di calore con un contatore adatto (ad esempio: Solar-Log™ PRO380), poiché la pompa di calore stessa non trasmette valori di consumo.

Questo contatore, definito come contatore di consumo inferiore, può anche essere assegnato al gruppo di commutazione responsabile per ottimizzare la determinazione in eccesso. La pompa di calore è così visualizzata anche nel grafico di consumo.

**Note**

Non compatibile con Solar-Log 250 e Gateway Solar-Log 50.

07

Sensori

1 Sensor Basic

Caratteristiche

- Elemento sensore: Cella solare cristallina, 20 mm x 34 mm.
- Campo di misurazione intensità di irraggiamento: da 0 a 1400 W/m².
- Errore massimo di misurazione +/- 2 K con temperatura della cella a 25 °C.
- Elemento sensore: KTY83-110.
- Campo di misurazione temperatura della cella: -25 ... +75 °C.
- Errore massimo +/- 8 % (FSR) con raggio di luce verticale e condizioni di prova standard (STC).
- Elevata resistenza alle interferenze grazie alla trasmissione differenziale dei dati.
- Cavo di collegamento allungabile fino a 50 m.

Custodia sensore

Materiale	Alluminio verniciato a polvere
Piastra di montaggio	3 mm alluminio verniciato a polvere con foro M8
Dimensioni (exhxP)	138 mm x 38 mm x 64 mm (con piastra di montaggio)
Peso	ca. 440 g
Classe di protezione	IP67
Temperatura ambiente	-25 – +70 °C
Range di temperatura	-25 – +85 °C
Umidità relativa dell'aria	20 – 95 %

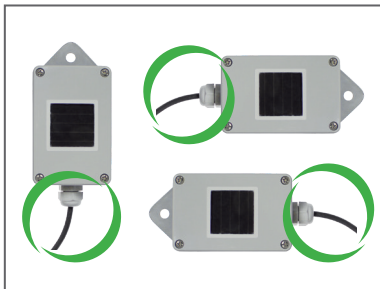
Elettronica

Alimentazione	8 – 28 Vdc, tramite cavo per trasmissione dati RS485 da Solar-Log™
Assorbimento di corrente	Tipicamente 10 mA
Interfaccia segnale	RS485
Protocollo	Solar-Log™, 9600 Baud, 8N1
Cavo di collegamento	<ul style="list-style-type: none"> ● a 4 poli, 3 m, resistente agli agenti atmosferici e ai raggi UV (LiY(St) 11 Y (4 x 0,14) ● allungabile fino a max. 50 m

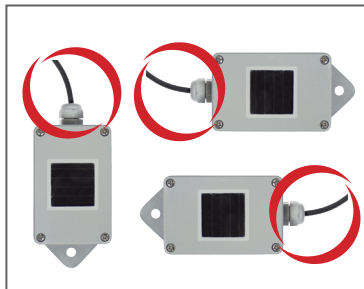
Istruzioni di montaggio

Il sensore di irraggiamento solare di "Ingenieurbüro Mencke & Tegtmeier GmbH" deve essere applicato in modo che le celle solari del sensore e i moduli dell'impianto solare siano orientati verso il sole possibilmente allo stesso modo, ovvero il sensore deve avere lo stesso orientamento e inclinazione. Scegliere la posizione del sensore in modo tale che possibilmente non si verifichi alcun ombreggiamento, anche la neve in inverno non può compromettere eccezionalmente a lungo il funzionamento del sensore. A questo proposito si raccomanda un montaggio laterale o al di sopra dell'impianto solare. Nege' impianti paralleli al tetto, nella maggior parte dei casi come superficie di montaggio possono essere utilizzate guide di montaggio sporgenti. In altri casi, se necessario, utilizzare un ausilio idoneo per il montaggio.

Montaggio consigliato



Non consentito



Attenzione!

Per il montaggio non è richiesta l'apertura del sensore. Se la custodia viene aperta, non è possibile assicurare alcuna garanzia per la tenuta e il funzionamento!

Cablaggio della linea dati al Solar-Log™



Attenzione!


L'invertire dei cavi di collegamento può danneggiare il sensore.

- Il cavo di collegamento è a 4 fili e serve per l'alimentazione a 12 V e la linea dati al Solar-Log™.
- Non è richiesto alcun alimentatore separato.
- Il cavo di collegamento può essere allungato (max. 50 m), è necessario però assicurare una tensione di alimentazione di min. 8 V alla fine del cablaggio.
- All'esterno il collegamento cavi deve essere adeguatamente protetto. Il cablaggio all'interno può essere eseguito con un cavo dati schermato.
- Il sensore basic viene collegato mediante l'interfaccia RS485 al Solar-Log™ parallelamente al bus inverter (a partire da Firmware 2.5) o mediante un'interfaccia libera RS485.
- La schermatura deve essere collegata con una linea equipotenziale.

- I quattro fili del cavo di collegamento devono essere collegati con il connettore a 4 poli del Solar-Log™. Le istruzioni di collegamento sono stampate sul retro del sensore e devono essere eseguite come indicato di seguito:

Terminal block connector Solar-Log™	Solar-Log Base RS485 (A) / (B)	Sensor Basic Cable
▶ 1 (Data+)	▶ (A) 6 o (B) 10 (Data+)	▶ Marrone Data+
▶ 2 (+12V)	▶ (A) 7 o (B) 11 (24 V)	▶ Rosso +12Vdc (Vcc)
▶ 3 GND	▶ (A) 8 o (B) 12 GND	▶ Nero 0 V (GND)
▶ 4 (Data-)	▶ (A) 9 o (B) 13 (Data-)	▶ Arancione Data-

Messa in funzione

1. Con l'accensione del Solar-Log™ si alimenta automaticamente anche il sensore basic.
2. Successivamente il sensore basic deve essere configurato sull'interfaccia RS485 desiderata:
3. Accedi all'interfaccia web del Solar-Log™.
4. Seleziona "M&T Sensor" nel menu Configurazione | Dispositivi | Definizione | Interfacce ▶  ▶ Classe di dispositivi ▶ Produttore.
5. Eseguire il riconoscimento inverter. Il sensore basic viene integrato nel sistema come un inverter.

2 Sensor Box Professional

2.1 Descrizione tecnica

Il Sensor Box Professional è dotato di una cella monocristallina di elevato valore. Il sensore e l'accessorio opzionale sono robusti e concepiti appositamente per l'impiego permanente all'esterno (IP65).

L'unità Solar-Log™ confronta in modo continuato i dati di produzione dell'impianto fotovoltaico con i dati misurati dei sensori. Se il Solar-Log™ rileva uno scostamento significativo, viene generato un messaggio di errore.



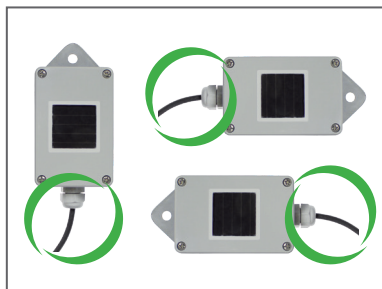
Attenzione!

L'apertura del sensore non è richiesta e invaliderebbe la garanzia.

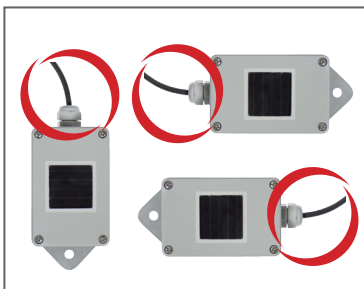
2.2 Montaggio del sensore di irraggiamento

Il Sensor Box Professional deve essere fissato parallelo, ovvero con lo stesso orientamento e inclinazione dei moduli, mediante le viti di fissaggio ad una guida della struttura sottostante. Per il montaggio è necessario scegliere un luogo, in cui possibilmente non si verifichi alcun ombreggiamento. Non è più richiesto il complesso montaggio di un sensore di temperatura delle celle, poiché questo è integrato nel sensore di irraggiamento.

Montaggio consigliato



Non consentito



Durante il montaggio del sensore assicurarsi di sistemare il cavo di collegamento come indicato nel disegno.

2.3 Cablaggio delle linee dati al Solar-Log™

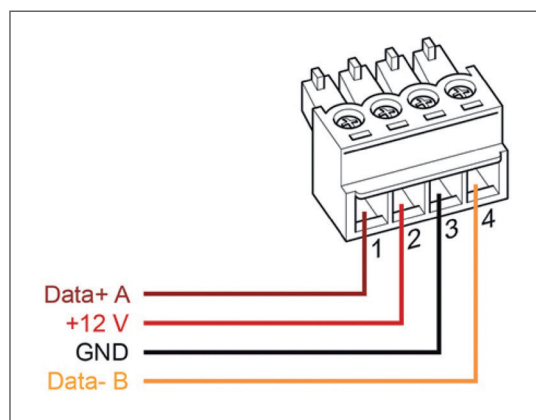
Il Sensor Box Professional viene collegato al Solar-Log™ mediante l'interfaccia RS485. Il cavo di collegamento tra il sensore di irraggiamento e il Solar-Log™ è a 4 fili e serve per l'alimentazione a 12 V e la linea dati al Solar-Log™. Non è richiesto alcun alimentatore separato.

Il cavo di collegamento può essere allungato (max. 50 m), è necessario però assicurare una tensione di alimentazione di 10,5 V alla fine della linea a cavo. Per i tratti più lunghi scegliere una sezione di cavo maggiore. All'esterno il collegamento cavi deve essere adeguatamente protetto (IP54). Per gli interni il cablaggio può essere eseguito con un cavo dati schermato. La schermatura deve essere eseguita con una linea equipotenziale. I quattro fili del cavo di collegamento devono essere collegati con il connettore a 4-poli del Solar-Log™.



Attenzione!

L'invertire dei cavi di collegamento può danneggiare il sensore.



Connettore morsettiera Solar-Log™

- ▶ 1 (Data+)
- ▶ 2 (+12V)
- ▶ 3 GND
- ▶ 4 (Data-)

Solar-Log Base RS485 (A) / (B)


- ▶ (A) 6 o (B) 10 (Data+)
- ▶ (A) 7 o (B) 11 (24 V)
- ▶ (A) 8 o (B) 12 GND
- ▶ (A) 9 o (B) 13 (Data-)

Sensor Box Professional

- ▶ Data+ A (marrone)
- ▶ +12V (rosso)
- ▶ GND (nero)
- ▶ Data- B (arancione)

2.4 Messa in funzione nel Solar-Log™

Con l'accensione del Solar-Log™ si alimenta automaticamente anche il Sensor Box Professional. Successivamente il Sensor Box Professional deve essere configurato sull'interfaccia RS485 libera prescelta:

- Tramite l'interfaccia Web potete attivare il colloquio [Configurazione](#) | [Dispositivi](#) | [Definizione](#) | [Interfacce](#). Vedi inoltre il manuale d'Installazione Capitolo "Collegamento accessori", "Menu Configurazione" e "Configurazione degli apparecchi collegati".
- Seleziona l'interfaccia ►  ► Classe di dispositivi ► Produttore "M&T Sensor".
- Eseguire il rilevamento del dispositivo.

Il Sensor Box Professional viene collegato nel sistema come un inverter. La configurazione per il resto viene eseguita mediante l'interfaccia web del Solar-Log™.

2.5 Dati tecnici

Sensor Box Professional

Dimensioni e peso	B/H/T in mm: 145/85/40; 360 g
Alloggiamento	Alluminio verniciato a polvere
Classe di protezione	IP65
Temperature consentite	da -20 °C a +70 °C
Alimentazione	Mediante il cavo dati RS485 del Solar-Log™ (10,5-28 V _{DC}), non è richiesta alcuna altra alimentazione elettrica
Assorbimento di corrente	Tipicamente 10 mA
Interfaccia segnale	RS485
Protocollo	Solar-Log™, 9600 Baud, 8N1
Irradianza	Sensore di irraggiamento: ± 5 % (0 W/m ² fino a 1400 W/m ²) Temperatura celle: ± 1K (da -20 °C a +70 °C) / ± 2 K (da -40 °C a +85 °C)
Installazione	Sulle guide di montaggio del modulo
Cavo dati di collegamento	<ul style="list-style-type: none"> • a 4 poli, 3 m, resistente agli agenti atmosferici e ai raggi UV (LiY(St) 11 Y (4 x 0,14) • allungabile fino a max. 50 m
Conformità	CE secondo DIN EN-61000-6-1:2007 e DIN EN-61000-6-3:2007

3 Sensor Box Professional Plus

3.1 Descrizione tecnica

Il Sensor Box Professional Plus è dotato di una cella monocristallina di elevato valore. Il sensore e l'accessorio opzionale sono robusti e concepiti appositamente per l'impiego permanente all'esterno (IP65).

L'unità Solar-Log™ confronta in modo continuato i dati di produzione dell'impianto fotovoltaico con i dati misurati dei sensori. Se il Solar-Log™ rileva uno scostamento significativo, viene generato un messaggio di errore.



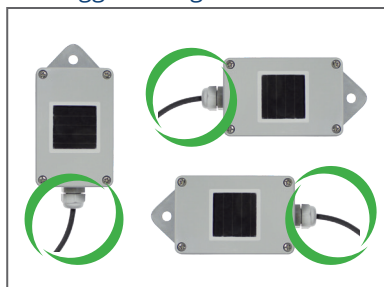
Attenzione!

L'apertura del sensore non è richiesta e invaliderebbe la garanzia.

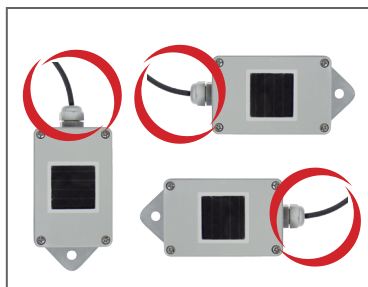
3.2 Montaggio del sensore di irraggiamento

Il Sensor Box Professional Plus deve essere fissato parallelo, ovvero con lo stesso orientamento e inclinazione dei moduli, mediante le viti di fissaggio ad una guida della struttura sottostante. Per il montaggio è necessario scegliere un luogo, in cui possibilmente non si verifichi alcun ombreggiamento. Non è più richiesto il complesso montaggio di un sensore di temperatura delle celle, poiché questo è integrato nel sensore di irraggiamento.

Montaggio consigliato



Non consentito



Durante il montaggio del sensore assicurarsi di sistemare il cavo di collegamento come indicato nel disegno.

3.3 Mechanical Installation Optional Sensors

The temperature sensor should be mounted with a wall bracket at a shadowy location. The 3-pin connector must be screwed into the irradiance sensor.

The wind wheel should be mounted with the mounting angle at the highest and most exposed location. The 2-pin connector must be screwed into the irradiance sensor.



Attenzione!

I cavi dei sensori opzionali non devono essere allungati. Il sensore deve essere montato orizzontalmente.

3.4 Cablaggio delle linee dati al Solar-Log™

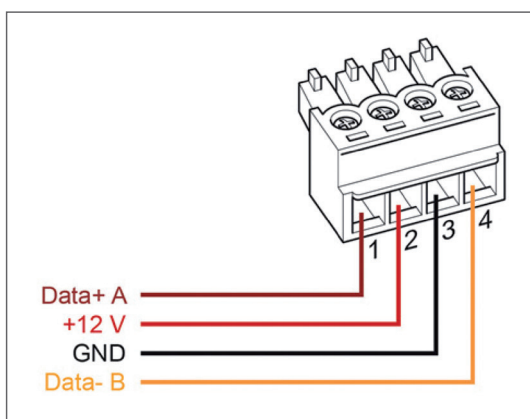
Il Sensor Box Professional Plus viene collegato al Solar-Log™ mediante l'interfaccia RS485. Il cavo di collegamento tra il sensore di irraggiamento e il Solar-Log™ è a 4 fili e serve per l'alimentazione a 12 V e la linea dati al Solar-Log™. Non è richiesto alcun alimentatore separato.

Il cavo di collegamento può essere allungato (max. 50 m), è necessario però assicurare una tensione di alimentazione di 10,5 V alla fine della linea a cavo. Per i tratti più lunghi scegliere una sezione di cavo maggiore. All'esterno il collegamento cavi deve essere adeguatamente protetto (IP54). Per gli interni il cablaggio può essere eseguito con un cavo dati schermato. La schermatura deve essere eseguita con una linea equipotenziale. I quattro fili del cavo di collegamento devono essere collegati con il connettore a 4-poli del Solar-Log™.



Attenzione!


L'invertire dei cavi di collegamento può danneggiare il sensore.



Connettore morsettiera Solar-Log™	Solar-Log Base RS485 (A) / (B)	Sensor Box Professional Plus
▶ 1 (Data+)	▶ (A) 6 o (B) 10 (Data+)	▶ Data+ A (marrone)
▶ 2 (+12V)	▶ (A) 7 o (B) 11 (24 V)	▶ +12V (rosso)
▶ 3 GND	▶ (A) 8 o (B) 12 GND	▶ GND (nero)
▶ 4 (Data-)	▶ (A) 9 o (B) 13 (Data-)	▶ Data- B (arancione)

3.5 Messa in funzione nel Solar-Log™

Con l'accensione del Solar-Log™ si alimenta automaticamente anche il Sensor Box Professional Plus. Successivamente il Sensor Box Professional Plus deve essere configurato sull'interfaccia RS485 libera prescelta:

- Tramite l'interfaccia Web potete attivare il colloquio [Configurazione](#) | [Dispositivi](#) | [Definizione](#) | [Interfacce](#). Vedi inoltre il manuale d'Installazione Capitolo "Collegamento accessori", "Menu Configurazione" e "Configurazione degli apparecchi collegati".
- Seleziona l'interfaccia ▶  ▶ Classe di dispositivi ▶ Produttore "M&T Sensor".
- Eseguire il rilevamento del dispositivo.

Il Sensor Box Professional Plus viene collegato nel sistema come un inverter. La configurazione per il resto viene eseguita mediante l'interfaccia web del Solar-Log™.

3.6 Dati tecnici

Sensor Box Professional Plus

Dimensioni e peso	B/H/T in mm: 145/85/40; 360 g
Alloggiamento	Alluminio verniciato a polvere
Classe di protezione	IP65
Temperature consentite	da -20 °C a +70 °C
Alimentazione	Mediante il cavo dati RS485 del Solar-Log™ (10,5-28 VDC), non è richiesta alcuna altra alimentazione elettrica
Assorbimento di corrente	Tipicamente 10 mA
Interfaccia segnale	RS485
Protocollo	Solar-Log™, 9600 Baud, 8N1
Irradianza	Sensore di irraggiamento: ± 5 % (0 W/m ² fino a 1400 W/m ²) Temperatura celle: ± 1K (da -20 °C a +70 °C) / ± 2 K (da -40 °C a +85 °C)
Installazione	Sulle guide di montaggio del modulo
Cavo dati di collegamento	<ul style="list-style-type: none"> ● a 4 poli, 3 m, resistente agli agenti atmosferici e ai raggi UV (LiY(St) 11 Y (4 x 0,14) ● allungabile fino a max. 50 m
Conformità	CE secondo DIN EN-61000-6-1:2007 e DIN EN-61000-6-3:2007

08

Piranometri

1 Kipp & Zonen - Piranometro

1.1 Kipp & Zonen - Piranometro

Terminazione	Indirizzamento	Interfaccia
Sì	No	RS485

Selezionabile sotto Kipp & Zonen

Modelli supportati:

- SMP3
- SMP11

Panoramica

- Interfaccia integrata.
- Punto di collegamento: presa tonda sul lato inferiore.
- L'indirizzo di comunicazione deve essere assegnato.
- Cablaggio a 4 poli.
- Fasi di lavoro:
 - Escludere l'alimentazione elettrica di piranometro e Solar-Log™.
 - Cablare il piranometro al Solar-Log™.

Cablare il piranometro al Solar-Log™ 1000, 1200 o 2000

Il cablaggio viene eseguito tramite

- cavo dati preconfezionato (incluso nella dotazione di fornitura del piranometro).

Piedinatura:

Connettore della morsettiere Solar-Log™ Solar-Log Base RS485 (A) / (B) Presa X4 RS485-1 piranometro

Morsetto		Pin
▶ 1 A / Data+	▶ (A) 6 o (B) 10 (Data+)	▶ 4 - B / + (giallo)
▶ 2 12 V	▶ (A) 7 o (B) 11 (24 V)	▶ 7 - 12 V (bianco)
▶ 3 GND	▶ (A) 8 o (B) 12 GND	▶ 8 - Massa / GND (nero)
▶ 4 B / Data-	▶ (A) 9 o (B) 13 (Data-)	▶ 5 - A / - (grigio)

Terminazione:

Contattare Kipp & Zonen per informazioni sulla terminazione.



Nota

Per ogni Solar-Log™ è possibile collegare e visualizzare solo un piranometro.



Nota

Controllare e/o impostare i seguenti parametri come previsto dal manuale di istruzioni del produttore:
Velocità di comunicazione: 19200, bit di dati: 8, parità: pari, bit di stop: 1.

2 Lufft - Piranometro

2.1 Lufft - Piranometro

Terminazione Indirizzamento Interfaccia

- No RS485

Selezionabile sotto Lufft

Panoramica

- Interfaccia integrata.
- Punto di collegamento: presa tonda sul lato inferiore.
- L'indirizzo di comunicazione non deve essere assegnato.
- Cablaggio a 4 poli.
- Fasi di lavoro:
 - Escludere l'alimentazione elettrica di piranometro e Solar-Log™.
 - Cablare il piranometro al Solar-Log™.

Cablare il piranometro al Solar-Log 1000, 1200 o 2000

Il cablaggio viene eseguito tramite

- un proprio cavo dati schermato a 4 fili con il connettore della morsettiera.

Procedura

1. In caso di confezionamento autonomo del collegamento cavi, collegare i fili secondo lo schema seguente:

Connettore della morsettiera Solar-Log Base RS485 (A) / (B) Presa X4 RS485-1 piranometro Solar-Log™

Morsetto		Pin
▶ 1 (Data+)	▶ (A) 6 o (B) 10 (Data+)	▶ RS485 A (verde)
▶ 2 12 V	▶ (A) 7 o (B) 11 (24 V)	▶ Tensione di alimentazione positiva (marrone)
▶ 3 GND	▶ (A) 8 o (B) 12 GND	▶ Massa / GND (bianco)
▶ 4 (Data-)	▶ (A) 9 o (B) 13 (Data-)	▶ RS485 B (giallo)

Terminazione:

Contattare Lufft per informazioni sulla terminazione.



Nota

Per ogni Solar-Log™ è possibile collegare e visualizzare solo un piranometro.



Nota

Controllare e/o impostare i seguenti parametri come previsto dal manuale di istruzioni del produttore: Velocità di comunicazione: 19200, bit di dati: 8, parità: nessuna, bit di stop: nessuno, selezionare protocollo binario UMB e ID dispositivo: 1.

3 Rainwise - PVMet™-200 (stazione meteorologica)

3.1 PVMet™-200 (stazione meteorologica)

Terminazione	Indirizzamento	Interfaccia
-*	No	RS485

Selezionabile sotto Sensor/Rainwise/PVMet200

Supportati dal firmware 4.1.0

Panoramica

- Interfaccia integrata.
- Punto di collegamento: sotto il coperchio, morsettiera sul circuito stampato.
- L'indirizzo di comunicazione non deve essere assegnato.
- Cablaggio a 4 poli.
- Fasi di lavoro:
 - Escludere l'alimentazione elettrica di PVMet™-200 e Solar-Log™.
 - Cablare PVMet™-200 al Solar-Log™.

Cablare PVMet™-200 al Solar-Log™ (con Solar-Log 1900, 1200, 2000 o Base).

Il cablaggio viene eseguito tramite

- un proprio cavo dati schermato a 4 fili con il connettore della morsettiera.

Procedura

1. In caso di confezionamento autonomo del collegamento cavi, collegare i fili secondo lo schema seguente:

Connettore della morsettiera Solar-Log™	Solar-Log Base RS485 (A) / (B)	Morsettiera su circuito stampato
Morsetto		Pin
▶ 1 (Data+)	▶ (A) 6 o (B) 10 (Data+)	▶ RS485 A-
▶ 3 GND	▶ (A) 8 o (B) 12 GND	▶ Massa / GND
▶ 4 (Data-)	▶ (A) 9 o (B) 13 (Data-)	▶ RS485 B+

*Terminazione:

Contattare Rainwise per informazioni sulla terminazione.



Nota

Per ogni Solar-Log™ è possibile collegare e visualizzare solo un PVMet™ -200.



Nota

Il dispositivo deve funzionare in modalità Modbus (default) per consentire al PVMet™-200 (stazione meteorologica) di comunicare con Solar-Log™. (Impostazioni dei parametri secondo il manuale di istruzioni del produttore)



Nota

L'indirizzo bus di Rainwise PVMet™-200 di default è impostato su 60.



Nota

Controllare e/o impostare i seguenti parametri come previsto dal manuale di istruzioni del produttore: Velocità di comunicazione: 9600, bit di dati: 8, parità: nessuna, bit di arresto: 1.



Nota

La lunghezza massima del bus è 1200 m.

09

Componenti SmartPlugs

1 Prese di rete Allnet

1.1 Prese di rete Allnet

Gli prese di rete Allnet consentono di accendere e spegnere i dispositivi elettrici, queste operazioni di commutazione possono essere programmate manualmente, in funzione del tempo o del consumo. Gli prese di rete possono essere incorporati nella rete tramite il cavo LAN. Per poter utilizzare queste funzioni tramite il Solar-Log™, è necessario eseguire le seguenti operazioni:

Procedura:

1. Collegare l'Allnet tramite il cavo LAN ad un portatile o PC e inserire l'Allnet in una presa.
2. Successivamente aprire il pannello di controllo del proprio computer (secondo il manuale del proprio sistema operativo).
3. Selezionare nel pannello di controllo l'opzione "Centro reti e abilitazione" (secondo il manuale del proprio sistema operativo).
4. Fare clic qui su "Connessione LAN" e successivamente su Proprietà.
5. Passare al protocollo Internet versione 4 (TCP/IPv4) e richiamare le proprietà.

Attenzione!

Annotarsi i valori visualizzati, prima di modificarli, poiché più tardi questi saranno richiesti di nuovo.

6. Convertire i valori visualizzati come segue (utilizzare il seguente indirizzo IP):
Indirizzo IP: 192.168.0.101
Maschera di sottorete: 255.255.255.0
Gateway: 0.0.0.0
e confermare le impostazioni con "OK".
7. Inserire l'indirizzo IP 192.168.0.100 nel proprio browser Internet, viene richiamata la pagina Allnet della presa.
8. Fare clic sulle impostazioni e passare a Configurazione | Impostazioni LAN.
9. Configurare l'indirizzo IP, e se ne sono presenti parecchi, assegnare ad ogni prese di rete Allnet il proprio indirizzo (indirizzo IP, maschera di sottorete, ecc.) che si trova nella stessa rete, come il portatile/PC (in questo punto devono essere considerati i valori originari) Se l'indirizzo IP originario del portatile/PC dovesse essere ad es. 192.168.178.2, per tutte le prese Allnet si deve proseguire con l'indirizzo 192.168.178.3 ecc. La maschera di sottorete (Netmask) deve essere identica a quella del portatile/PC ad esempio 255.255.255.0. Per il gateway deve essere registrato l'indirizzo IP del router o dello switch, al quale successivamente viene collegato di nuovo il portatile/PC. Se le impostazioni sono complete, memorizzarle.
10. Dopo l'impostazione della presa di rete, impostare di nuovo il portatile/PC sul valore originario (che è stato annotato in precedenza).
11. La configurazione è così conclusa.



Nota

ALL3075v3:

Per garantire la funzionalità con il Solar-Log™, l'ALL3075v3 deve essere ancora impostato sul controllo remoto nella configurazione della presa di rete Allnet.

Collegamento di Allnet al Solar-Log™

Per collegare l'Allnet al Solar-Log™, è necessario che questo sia definito tramite il riconoscimento dispositivo. Tramite l'interfaccia WEB del Solar-Log™ passare a Configurazione | Dispositivi | Definizione e selezionare mediante il tasto più la classe di dispositivi "Interruttore", dopodiché il produttore "Allnet", e il tipo e il numero dei dispositivi. Quindi avviare il riconoscimento mediante Configurazione | Dispositivi | Riconoscimento. Eseguirlo completamente. Infine tramite la Configurazione | Dispositivi | Configurazione selezionare il dispositivo corrispondente e registrare l'indirizzo IP, eseguire la configurazione restante, al termine memorizzare.

Come ultimo passo è necessario configurare le logiche Smart Energy. Le note al riguardo sono riportate nel manuale Solar-Log™ Smart Energy sulla nostra homepage (<https://www.solar-log.com/it/supporto/downloads>).



Nota

Non compatibile con Solar-Log 250 e Gateway Solar-Log 50.

2 Smart Relais Station

Una descrizione precisa relativa alla Smart Relais Station è riportata come file PDF sulla nostra homepage all'indirizzo: <https://www.solar-log.com/it/supporto/downloads>.



Nota

Non compatibile con Solar-Log 250 e Gateway Solar-Log 50.



Nota

A partire dalla versione firmware 6.0, supportiamo il prodotto successivo, la Smart Relay Station v2.

3 Solar-Log™ Smart Relais Box

La Smart Relais Box permette di attivare 8 relè in funzione della produzione momentanea (eccedenza) mediante le logiche di controllo Smart-Energy.

La Relais Box dispone di:

- 4 contatti di scambio.
- 4 contatti di chiusura.

Caratteristiche del relè:

Carico massimo di corrente:

0,5 A @ 120 V_{AC}

0,25 A @ 240 V_{AC}

1 A @ 30V_{DC}

0,3 A @ 110V_{DC}

Procedura:

1. Collegare la Relais Box al bus RS485 del Solar-Log™ secondo lo schema seguente:

Cablaggio Relais Box

Connettore della morsettiera RS485 Solar-Log™	Solar-Log Base RS485 (A) / (B)	Cablaggio Relais Box N. Art.: 255656
Pin		Pin
▶ 1 (Data+)	▶ (A) 6 o (B) 10 (Data+)	▶ Data + (Y)
▶ 4 (Data-)	▶ (A) 9 o (B) 13 (Data-)	▶ Data - (G)

2. Non è necessario un riconoscimento di questo dispositivo.
3. Se il dispositivo viene selezionato in [Configurazione | Smart Energy](#), è anche attivato.
4. La tensione viene alimentata mediante guide DIN incluse nella dotazione della Relais Box.

Alimentazione Relais Box

Alimentatore per guida DIN	Cablaggio Relais Box
▶ DC+	▶ +Vs (R)
▶ DC-	▶ GND 10 (B)



Nota

Per la configurazione della Relais Box, è necessario definirla come interruttore in [Configurazione | Dispositivi | Definizione | Interfacce](#) mediante il simbolo più.



Nota

La Solar-Log™ Smart Relais Box non può essere collegata assieme agli inverter ad un'interfaccia RS485. La Relais Box richiede un bus RS485 esclusivo. La combinazione con Utility Meter e sensori è possibile.



Nota

La Solar-Log™ Smart Relais Box non può essere collegata assieme ai pacchetti PM ad un Solar-Log™.

Piedinatura delle uscite relè:

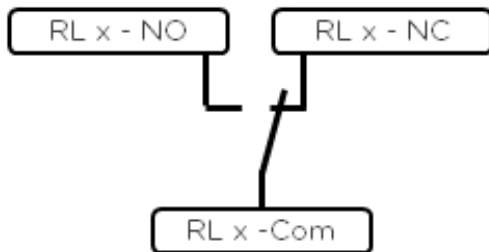


Fig.: Schema uscite relè (contatto di commutazione) Smart Relais Box

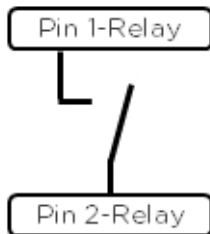


Fig.: Schema uscite relè (contatto di commutazione) Smart Relais Box



Nota

Non compatibile con Solar-Log 250 e Gateway Solar-Log 50.

4 WeMo Insight Switch

Mediante l'interruttore WeMo Insight è possibile collegare in rete i dispositivi WLAN nella casa, per es. per accenderli e spegnerli; inoltre questi dispositivi possono essere monitorati ed è possibile inviare informazioni sul consumo di energia a uno smartphone o un tablet. Per poter utilizzare queste funzioni tramite il Solar-Log™, è necessario eseguire le seguenti istruzioni.

Procedura:

1. Collegare il PC o portatile e il Solar-Log™ mediante cavo LAN al router.
2. Scaricare l'app WeMo con il cellulare.
3. Resettare l'interruttore WeMo Insight (tenere premuto il tasto reset per 5 sec. e nel frattempo alimentare con corrente l'interruttore WeMo Insight).
4. Cercare il WeMo nella WLAN del cellulare.
5. Aprire l'app WeMo e assegnare l'interruttore WeMo Insight alla rete WLAN del router.
6. Richiamare il Solar-Log™ mediante l'interfaccia WEB del PC o portatile in Configurazione | Dispositivi | Definizione.
7. Con il pulsante + selezionare la classe di dispositivi „Interruttori“.
8. Selezionare il produttore „Belkin“ e il tipo „WeMo Insight“, nonché il numero di dispositivi e salvare.
9. Quindi avviare il riconoscimento mediante Configurazione | Dispositivi | Riconoscimento.
10. Il collegamento è stato stabilito.



Nota

Un collegamento diretto di Solar-Log™ WiFi e WeMo non è possibile. Il Solar-Log™ deve essere collegato a un router o integrato in una rete mediante cavo LAN.

Come ultimo passo è necessario configurare le logiche Smart Energy. Le note al riguardo sono riportate nel manuale Solar-Log™ Smart Energy sulla nostra homepage (<https://www.solar-log.com/it/supporto/downloads>).



Nota

Non compatibile con Solar-Log 250 e Gateway Solar-Log 50.

10

Stazioni di carica

1 Keba - Stazione di rifornimento elettrico

1.1 Keba - Stazione di rifornimento elettrico (KeContact P20 / P30)

Terminazione	Indirizzamento	Interfaccia
No	Si	LAN

Modelli supportati:

- KeContact P20
 - c serie
 - x serie
- KeContact P30
 - c serie (+ Green Edition)
 - x serie

Panoramica

- Cablaggio tramite cavo di rete (cavo Patch) e router Ethernet oppure switch.
- Fasi di lavoro:
 - Collegare la stazione di rifornimento elettrico Keba allo switch o router Ethernet.
 - Collegare il Solar-Log™ allo switch o router Ethernet.

Assegnazione indirizzo IP

- Eseguire la configurazione dell'indirizzo come previsto dal manuale di istruzioni del produttore.
- L'intervallo DHCP o l'indirizzo IP della stazione di rifornimento elettrico Keba deve essere nella stessa sottorete del Solar-Log™.
- La colonna di ricarica acquisisce l'indirizzo sempre tramite DHCP. Pertanto al router della colonna di ricarica deve sempre assegnato lo stesso indirizzo IP (vedere manuale del router).

Riconoscimento mediante interfaccia Solar-Log™ WEB

- Per il riconoscimento nel Solar-Log™ selezionare in corrispondenza dell'opzione Configurazione | Dispositivi | Definizione | Interfaccia mediante il simbolo più, la classe di dispositivi "Colonna di ricarica" e in seguito il produttore "Keba". Confermare la selezione con OK.
- Salvare e avviare il riconoscimento dispositivi in Configurazione | Dispositivi | Riconoscimento.

Riconoscimento Solar-Log 1200

- Il riconoscimento inverter nel Solar-Log 1200 in alternativa può essere avviato anche mediante il display. Selezionare Impostazioni ► Avvio ► Configurazione iniziale ► Pagina 2 „Dispositivi“ ► Aggiungi e da qui selezionare il produttore „Keba“. Quindi salvare e avviare il riconoscimento dispositivi.



Nota

Affinché la stazione di rifornimento elettrico KEBA adotti i comandi del Solar-Log™, impostare i DIP-Switch nella stazione di rifornimento come segue:

- ▶ DSW1.1: OFF (X1 disattivato)
- ▶ DSW1.3: ON (UDP attivato)

DIP-Switch - DSW2.1-2.: Impostazioni IP (eseguirle secondo il manuale KEBA)



Nota

Per garantire una comunicazione permanente tra Solar-Log™ e la stazione di rifornimento elettrico KEBA, alla stazione di rifornimento elettrico KEBA deve essere assegnato un indirizzo IP fisso nel router.



Nota Stazione di rifornimento elettrico KEBA e Smart Energy

La funzione Smart Energy può essere utilizzata per controllare una Stazione di rifornimento elettrico KEBA e per dare priorità a un massimo di 6 Stazione di rifornimento elettrico KEBA.



Nota

Non compatibile con Solar-Log 250 e Gateway Solar-Log 50.

11

Display di grandi dimensioni

1 Display di grandi dimensioni

1.1 Informazioni generali

I display di grandi dimensioni possono essere collegati al Solar-Log Base mediante l'interfaccia RS485. Le linee possono essere lunghe fino a 1000 m e i dati da visualizzare possono essere comunicati mediante il Solar-Log Base in modo mirato.



Nota

Non è possibile collegare un display di grandi dimensioni sull'interfaccia RS422.



Nota

Se a questa interfaccia sono collegati inverter che utilizzano l'interfaccia RS422 (ad es. Fronius, AEG, Riello), non è possibile integrare alcun display di grandi dimensioni.

1.2 Schneider Displaytechnik

Collegamento tramite l'interfaccia RS485

Cablaggio ai display Schneider Displaytechnik

Il cablaggio viene eseguito tramite una linea di comando a 3 poli, (3x0,5 mm²) e i connettori della morsettiera.

Display di grandi dimensioni Schneider

Solar-Log Base RS485 A/B		Morsettiera Display Schneider
PIN Interfaccia A	PIN Interfaccia B	Piedinatura
6 (Data+)	10 (Data +)	A
8 GND	12 GND	GND
9 (Data-)	13 (Data -)	B

Il produttore del display mette a disposizione maggiori informazioni per il collegamento.

1.3 RiCo-Electronic

Collegamento tramite l'interfaccia RS485

Cablaggio ai display di RiCo-Electronic

Il cablaggio viene eseguito tramite una linea di comando a 2 poli, (2x0,5 mm²) e i connettori della morsettiera.

Display di grandi dimensioni RiCo

Solar-Log Base RS485 A/B		Morsettiera Display RiCo
PIN Interfaccia A	PIN Interfaccia B	Piedinatura
6 (Data +)	10 (Data +)	Pin 1 - Data+
9 (Data -)	13 (Data -)	Pin 2 - Data -

Il produttore del display mette a disposizione maggiori informazioni per il collegamento.

Indice delle figure

Piedinatura connettore RJ45	29
Piedinatura connettore RJ11	30
Fig.: Solar-Log Base Esempio di una topologia bus	31
Fig.: esempio 1 di topologia bus	32
Fig.: esempio 2 di topologia bus	32
Morsettiera Albatech APL	58
Figura: Piedinatura presa RJ14	71
Fronius RL	143
morsettiera Gefran-RS485 e terminazione.....	151
connettore TB3 a 2 poli.....	152
Fig.: Morsettiera nell'inverter.....	162
Fig.: Morsettiera nell'inverter.....	175
Fig.: Morsettiera Porta 1 e Porta 2.....	175
Prese tonde Pairan	245
Siemens - Cablaggio inverter	320
Scheda di controllo prima e dopo l'installazione di PiggyBack	329
PiggyBack - Inserire ponticello.....	330
Jumper SMA.....	331
Jumper SMA.....	333
Jumper SMA.....	333
Scheda di controllo prima e dopo l'installazione di PiggyBack	398
PiggyBack - Inserire ponticello.....	399
Jumper SMA.....	400
Jumper SMA.....	402
Jumper SMA.....	402
Cablaggio misto SMA.....	441
Inverter Kaco Powador combinati	442
Fig.: Esempio di schema della corrente elettrica per il rilevamento dell'autoconsumo. (Opzione con accumulatore elettrico)	487
Fig.: Esempio di schema della corrente elettrica per il rilevamento dell'autoconsumo - misura bidirezionale. (Opzione con accumulatore elettrico)	488
Fig.: Assegnazione pin	490
Fig.: Assegnazione pin	493
Fig.: Assegnazione pin	496
Fig.: Assegnazione pin	500
Fig.: Esempio - Schema di collegamento misurazione tensione nella rete di bassa tensione con Utility Meter UMG 104	511
Fig.: Schema di collegamento misurazione tensione con trasformatori di misura (tensione media) con Utility Meter...	511
Fig.: Esempio - Schema di collegamento misurazione della corrente Utility Meter UMG 104 con trasformatori di misura	512
Fig.: Esempio di collegamento „Tensione di alimentazione“	517
Fig.: Esempio di collegamento „Misura della corrente tramite trasformatore di corrente“.....	517
Fig.: Esempio di collegamento per la misurazione della tensione.....	518
Fig.: Assegnazione pin	523
Fig.: Collegamento del comando al relè ausiliario.....	544
Relè	544
Relè ausiliario.....	544
Fig.: Schema uscite relè (contatto di commutazione) Smart Relais Box	574
Fig.: Schema uscite relè (contatto di commutazione) Smart Relais Box	574

Solar-Log GmbH
Fuhrmannstraße 9
72351 Geislingen-Binsdorf
Germany
Tel.: +49 (0)7428/4089-300
info@solar-log.com
www.solar-log.com
www.solarlog-web.com

I diritti d'autore sul presente manuale sono di proprietà del costruttore. Non è consentita la riproduzione anche parziale del presente manuale o in qualsiasi forma senza il consenso scritto di Solar-Log GmbH né l'elaborazione, duplicazione o diffusione mediante sistemi elettronici.

I dati riportati possono subire variazioni.

Non è prevista alcuna garanzia in merito alla completezza di tutti i dati.

Violazioni che infrangono le indicazioni sopra riportate, sono soggette al risarcimento dei danni.

Tutte le marche citate nelle presenti Istruzioni per l'uso sono di proprietà del rispettivo produttore e riconosciute come tali. Il marchio "Speedwire" in molti paesi è un marchio registrato della SMA Solar Technology AG.

Si declina qualsiasi responsabilità per errori di stampa.