



Manuale di collegamento del contatore Versione 1.7

Editore:
Solar-Log GmbH
Fuhrmannstr. 9
72351 Geislingen-Binsdorf
Germany

International support
Tel.: +49 (0)7428/4089-300

e-mail: info@solar-log.com
Contatto: <https://www.solar-log.com>

Italy
Technical support: +39 0471 631032

France
Technical support: +33 97 7909708

Switzerland
Technical support: +41 565 355346

United States
Technical support: +1 203 702 7189

Orientamento del manuale Solar-Log

Firmware
5 & 6

[Solar-Log Base Manuale \(FW 6.x\)](#)



[Solar-Log Base Manuale \(FW 5.x\)](#)



[Solar-Log Manuale di collegamento dei componenti \(FW 6.x\)](#)



[Solar-Log Manuale di collegamento dei componenti \(FW 5.x\)](#)



[Solar-Log Manuale Smart Energy](#)



[Solar-Log Manuale di collegamento del contatore](#)

[Solar-Log Manuale controllo die gestione della rete \(FW 6.x\)](#)



[Manuale aperto](#)

[Ulteriori manuali](#)

Table of Contents

1	Contatori di corrente esterni	6
1.1	Rilevamento del flusso di energia con contatori di corrente esterni	6
2	Modalità contatore del Solar-Log™	9
2.1	Significato delle modalità contatore del Solar-Log™	9
3	Informazioni generali sul cablaggio.....	10
3.1	Cablaggio contatore S0	10
3.2	Cablaggio contatore RS485.....	10
3.3	Cablaggio contatori al sistema di rilevamento dell'autoconsumo.....	10
4	Solar-Log™ PRO	14
4.1	Solar-Log™ PRO1	14
4.2	Solar-Log™ PRO2.....	17
4.3	Solar-Log™ PRO380	20
4.4	Solar-Log™ PRO380-CT.....	23
5	Elkor - WattsOn	27
5.1	Elkor - WattsOn-1100 (trifase)	27
5.2	Elkor - WattsOn-Mark II (trifase).....	29
6	Inepro.....	31
6.1	Inepro 75D	31
6.2	Inepro 1250D.....	33
7	Iskra	35
7.1	Iskra WS0021	35
7.2	Iskra WS0031	36
7.3	Iskra WS1102.....	37
8	Janitza “Utility Meter”	38

8.1	Janitza UMG 104 / UMG 604 / UMG 604-PRO (12V / 24V)	38
8.2	Janitza UMG 96-PA/-MID/-MID+ via RS485 (solo con firmware 5.x / 6.x)	44
8.3	Janitza UMG 604 / UMG 604-PRO (12V / 24V) via Ethernet	49
9	Larsen & Toubro	50
9.1	Larsen & Toubro (WDM313CDNC)	50
10	Mikro PowerMeter	52
10.1	Mikro PowerMeter DPM680	52
11	Real Energy Systems - Contatore Prisma (solo con firmware 6.x).....	54
11.1	Contatore Prisma via Ethernet	54
12	Schneider Electric	56
12.1	Schneider EM6400NG (trifase)	56
12.2	Schneider EM6400S (trifase)	58
12.3	Schneider iEM3000 serie (trifase) (solo con firmware 5.x / 6.x)	60
13	Secure Meters	62
13.1	Secure Meters (trifase)	62
14	WattNode (CCS) (solo con firmware 6.x)	64
14.1	WattNode (CCS) (trifase / monofase)	64
15	Appendice schemi circuitali	66
15.1	Esempi di piani per la registrazione di produzione e consumo	66
15.2	Esempio di piano per la misurazione del consumo su sistemi ibridi	69

1 Contatori di corrente esterni

1.1 Rilevamento del flusso di energia con contatori di corrente esterni

Ad ogni Solar-Log™ è possibile collegare contatori di corrente esterni mediante gli ingressi S0 e/o mediante il bus RS485.

I dispositivi Solar-Log™ dispongono di molti ingressi S0 differenti:

Ingressi S0

Solar-Log™	Numero di ingressi S0
Solar-Log Base	1 x S0-In
Solar-Log 300, 1200, 1900 e 2000	2 x S0-In e 1 x S0-Out
Solar-Log ^{1000, 500}	1 x S0-In/Out
Solar-Log ²⁰⁰	1 x S0-In
Solar-Log 250	1 x S0-In

Lista dei dispositivi Solar-Log™ al manuale e la loro compatibilità con i contatori*:

- Solar-Log Base 15 (firmware 5.x o superiore)
- Solar-Log Base 100 (firmware 5.x o superiore)
- Solar-Log Base 2000 (firmware 5.x o superiore)
- Gateway Solar-Log 50 (firmware 4.x)
- Solar-Log 250 (firmware 4.x)
- Solar-Log 300 (firmware 4.x)
- Solar-Log 1200 (firmware 4.x)
- Solar-Log 1900 (firmware 4.x)
- Solar-Log 2000 (firmware 4.x)
- Solar-Log™ 200 (firmware 3.x)
- Solar-Log™ 500 (firmware 3.x)
- Solar_Log™ 1000 (firmware 3.x)

*Guardare il firmware dei dispositivi Solar-Log™ e l'implementazione dei contatori così come la loro compatibilità generale con i dispositivi Solar-Log™.



Nota

Il Solar-Log™ richiede una durata dell'impulso S0 di almeno 30 ms o superiore. Per questo raccomandiamo di utilizzare i contatori testati e offerti da noi.

Per altri prodotti non possiamo garantirne il funzionamento.

Inoltre la lunghezza massima del cavo fra il contatore di corrente e il Solar-Log™ non deve superare i 10 m.



Nota

I contatori S0 trasmettono l'energia misurata (ad esempio 1 kWh) utilizzando un numero fisso di impulsi. Di conseguenza, la frequenza degli impulsi diminuisce al diminuire della potenza. Si sconsiglia l'uso di contatori S0 per operazioni di Power Management, a causa della bassa precisione di misurazione di questa tecnologia.



Nota

I contatori di consumo possono essere assegnati a gruppi di impianti.
L'assegnazione è possibile solo se nella gestione smart grid [Configurazione | Gestione smart grid](#) è stata attivata una regolazione con calcolo dell'autoconsumo.



Nota

Solar-Log™ permette di limitare l'immissione dell'impianto fotovoltaico nella rete elettrica. La limitazione può avvenire come valore fisso (kW o %) oppure tenendo conto dell'autoconsumo di energia.
Nella regolazione che tiene conto dell'autoconsumo di energia, il rilevamento del consumo attuale assume un ruolo fondamentale.
Per raggiungere una precisione di +/- 2%, è necessario realizzare una vera misurazione dei consumi. Nel caso di un rilevamento dei consumi mediante un contatore bidirezionale nel punto di connessione alla rete, di norma non è possibile raggiungere questa precisione. A causa di intervalli di misurazione, lettura e controllo differenti si possono verificare irregolarità e superamenti dei valori limite in fase di immissione. Pertanto si sconsiglia questo tipo di installazione e l'impiego di contatori S0.



Nota

Solar-Log™ offre la possibilità della „regolazione fissa con calcolo dell'autoconsumo di energia a X %“. Per una regolazione a x% in generale si presuppone che l'inverter impiegato consenta una riduzione di potenza mediante Solar-Log™.
Per gli inverter compatibili con Solar-Log™ sono presenti differenze notevoli nella limitazione della potenza.
Alcuni inverter non possono essere controllati a 0W o 0% della potenza del generatore, ma generano una certa potenza residua anche con un pilotaggio a 0. Di questo si deve tenere conto nell'impostazione dello 0% degli impianti; ad esempio, per consentire al carico di base nell'oggetto di essere sempre maggiore della potenza residua.
Inoltre sono presenti differenze notevoli nel tempo di reazione degli inverter, questo dipende anche dal numero dei dispositivi montati. Si sconsiglia l'impiego di contatori S0 per una regolazione 0%.

► Per tale motivo Solar-Log GmbH non può garantire un'immissione effettiva pari a zero.

► In ogni caso la regolazione deve essere concordata con il gestore della rete di distribuzione.

Contatori di corrente esterni/Contatori a saldo

Nei contatori a più fasi si distingue in linea di principio fra contatori correlati esattamente alle fasi e contatori a saldo.

I contatori a saldo sono contatori nei quali vengono sommati i valori di tutte e tre le fasi. Il contatore calcola internamente la somma delle potenze (prelievo e immissione) delle singole fasi ed esegue l'output sotto forma di un valore.

Nell'esempio:

La fase 1 tramite un inverter (monofase) immette 3 kW.

La fase 2 preleva 2 kW (energia).

La fase 3 preleva 1 kW (energia).

Con un contatore a saldo il valore sommato risulta 0 kW.

Esempi di contatore a saldo sono lo Janitza UMG 104 e il Solar-Log™ PRO380.

2 Modalità contatore del Solar-Log™

2.1 Significato delle modalità contatore del Solar-Log™

Il Solar-Log™ offre diverse possibilità di impostazione per la configurazione dei contatori. Queste sono in particolare:

- Disattivato: la registrazione del consumo è stata o è disattivata.
- Generatore: i valori del contatore vengono considerati come valori di produzione.
- Contatore di consumo: contatore che misura esclusivamente il consumo.
- Contatore di consumo (contatore bidirezionale): il contatore rileva il consumo e la produzione - mediante l'interrogazione degli inverter viene determinato il consumo effettivo.
- Sottoutenza: contatore per il rilevamento di singole utenze, che vengono già rilevate con un contatore di consumo.
- Contatore batteria (contatore bidirezionale): rileva carica e scarica della batteria.
- Contatore impianto generale: la somma della produzione di tutti gli inverter.
- Utility Meter (U+I) (con Solar-Log 1900, 2000 e Solar-Log Base): contatore per funzioni di controllo/regolazione - inclusa misurazione della corrente se necessario con trasformatori di corrente.
- Utility Meter (U) con Solar-Log 1900, 2000 e Solar-Log Base): contatore per funzioni di controllo/regolazione - solo misurazione della corrente.
- Utility Meter (U+I) + Contatore di consumo (bidirezionali) (con Solar-Log 1900, 2000 e Solar-Log Base): I contatori che possono essere impiegati come Utility Meter (U+I), in questa modalità sono utilizzabili contemporaneamente anche come contatori di consumo (contatori bidirezionali).



Nota

Notare che nella configurazione del contatore in [Configurazione | Dispositivi | Configurazione | Configurazione](#) nell'area "Campo modulo, Potenza & Denominazione" il valore inserito nel campo "Potenza massima AC" determina il campo di misurazione da registrare e la scala del grafico del consumo, sia in Solar-Log™ sia in WEB.

3 Informazioni generali sul cablaggio

3.1 Cablaggio contatore S0

Il collegamento S0 del contatore di corrente esterno viene eseguito come segue al connettore S0 In/Out a 6 poli (S0-IN A e S0-OUT) o all'S0-IN B a 4 poli:

Contatore S0 in generale

S0 Solar-Log™	Solar-Log Base	Contatore di corrente
PIN		Piedinatura
▶ 1	▶ 4	▶ S0+
▶ 2	▶ 5	▶ S0-
▶ 3		
▶ 4		

Nel Solar-Log™ deve essere inserito un ponte fra il pin 3 e il pin 4.
Nessun ponte per il Solar-Log Base.

3.2 Cablaggio contatore RS485

L'uscita RS485 dei contatori può essere collegata ad ogni interfaccia RS485A (A, B e C) del Solar-Log™.

Panoramica

- Cablaggio a 2 poli.

Fasi di lavoro

- Escludere l'alimentazione elettrica di contatore e Solar-Log™.
- Cablare il contatore al Solar-Log™.

3.3 Cablaggio contatori al sistema di rilevamento dell'autoconsumo

Per il rilevamento del consumo di energia mediante il Solar-Log™ sono disponibili due opzioni:

- Misurazione del semplice consumo.
- Misurazione bidirezionale nel punto di connessione alla rete, dopo il contatore del gestore di rete.

In linea di principio per il rilevamento del consumo di energia deve essere installato un contatore separato. I contatori utilizzati dai gestori di rete di norma non possono essere letti dal Solar-Log™.

Possibilità di connessione del contatore con rilevamento del consumo totale mediante interfaccia RS485/S0.

Questo contatore deve misurare il consumo complessivo dell'abitazione.

I contatori installati dai gestori di rete o i contatori bidirezionali non possono essere utilizzati per l'attuazione di questa funzione.

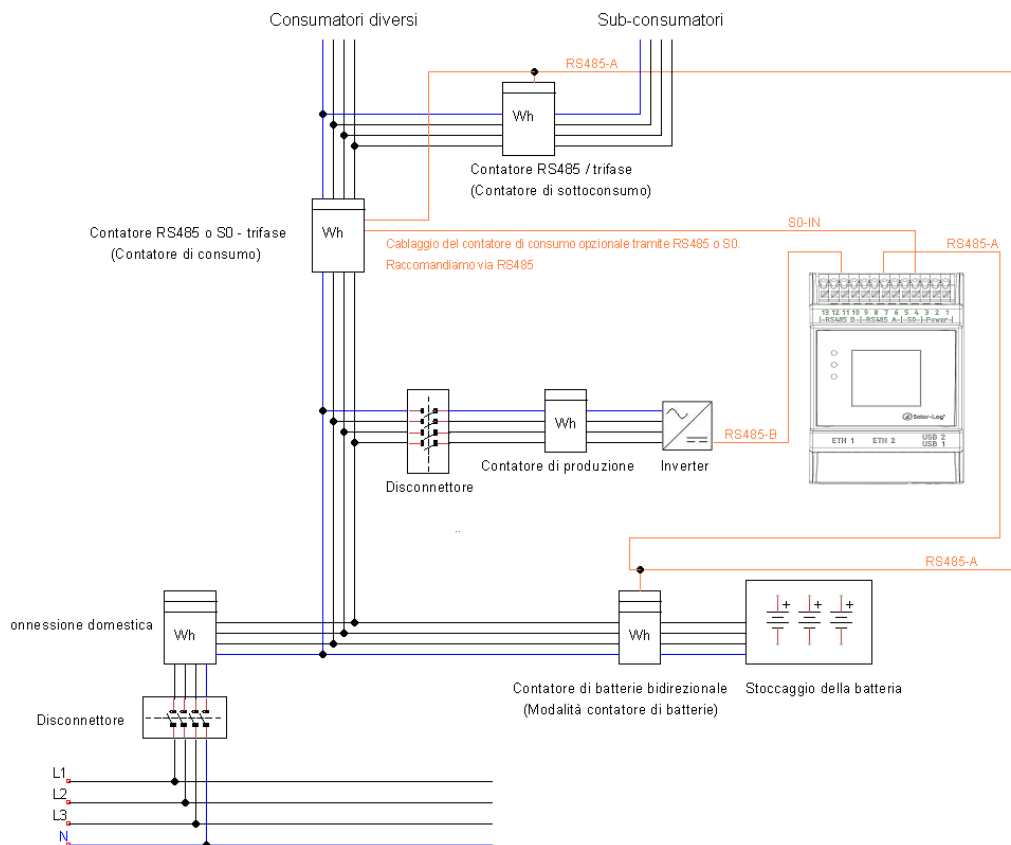


Fig.: Esempio di schema della corrente elettrica per il rilevamento dell'autoconsumo. (Opzione con accumulatore elettrico)

Possibilità di connessione del contatore con rilevamento bidirezionale del consumo totale mediante RS485.

Se l'energia viene immessa nel sottoquadro di distribuzione, non è possibile applicare la variante sopra indicata. In questo caso mediante un contatore bidirezionale si possono rilevare l'energia immessa e il prelievo dalla rete. Il Solar-Log™ può in tal modo rilevare il consumo.

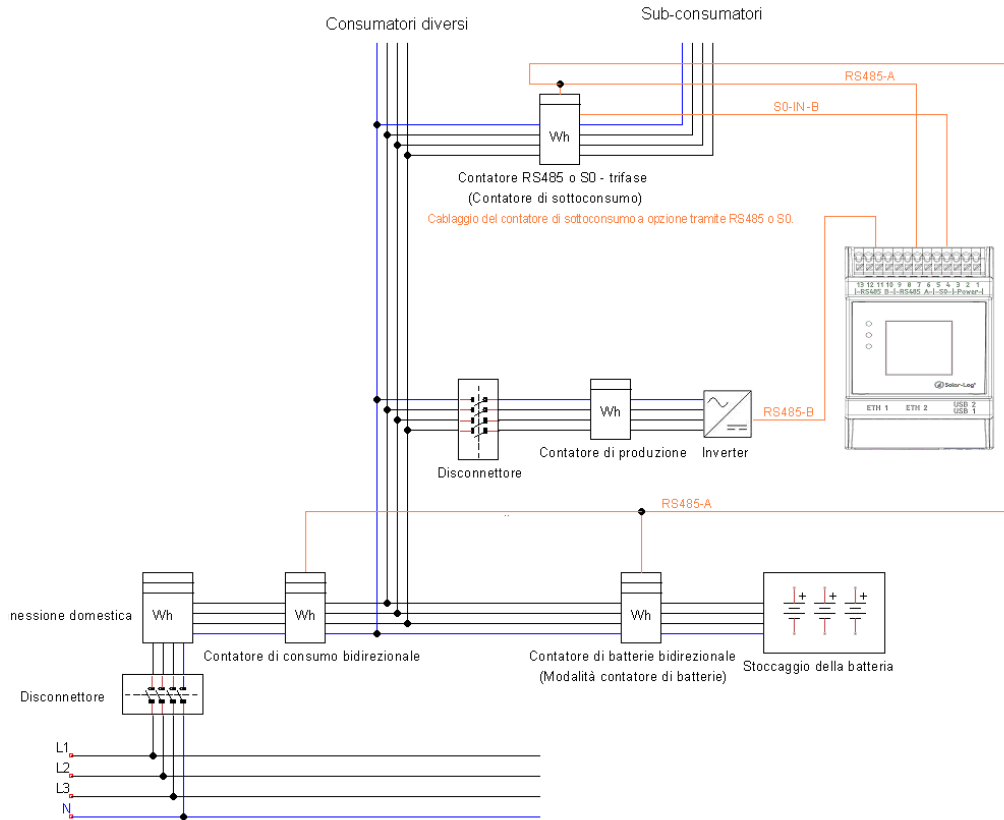


Fig.: Esempio di schema della corrente elettrica per il rilevamento dell'autoconsumo - misura bidirezionale. (Opzione con accumulatore elettrico)

Nota sul possibile impiego di contatori nel rilevamento del consumo:

- Contatore bidirezionale (solo tramite RS485) nella modalità di funzionamento "Contatore di consumo (contatore di scambio)": se un contatore bidirezionale è usato come contatore di consumo, altri contatori di consumo possono essere configurati solo nella modalità "Contatore di sottoutenza"
- Contatore monodirezionale (RS485 o S0) modalità di funzionamento "Contatore di consumo": possibili più contatori nel Solar-Log™, che vengono sommati al valore di consumo e possibili altri contatori in modalità "Contatore di sottoutenza"
- I contatori nella modalità "Contatore sottoutenza" servono per la visualizzazione dei valori di consumo delle singole utenze. Questo valore di consumo deve essere rilevato tramite contatori di consumo (contatore bidirezionale o contatore monodirezionale) già nel consumo totale.

**Nota**

Per ulteriori esempi di costellazioni di contatori in relazione alla registrazione della produzione e del consumo, vedere l'appendice da pagina 49 ff.

**Nota**

Solar-Log™ permette di limitare l'immissione dell'impianto fotovoltaico nella rete elettrica. La limitazione può avvenire come valore fisso (kW o %) oppure tenendo conto dell'autoconsumo di energia. Nella regolazione che tiene conto dell'autoconsumo di energia, il rilevamento del consumo attuale assume un ruolo fondamentale. Per raggiungere una precisione di +/- 2%, è necessario realizzare una vera misurazione dei consumi. Nel caso di un rilevamento dei consumi mediante un contatore bidirezionale nel punto di connessione alla rete, di norma non è possibile raggiungere questa precisione. A causa di intervalli di misurazione, lettura e controllo differenti si possono verificare irregolarità e superamenti dei valori limite in fase di immissione. Pertanto si sconsiglia questo tipo di installazione e l'impiego di contatori S0.

**Nota**

Solar-Log™ offre la possibilità della „regolazione fissa con calcolo dell'autoconsumo di energia a X %“. Per una regolazione a x% in generale si presuppone che l'inverter impiegato consenta una riduzione di potenza mediante Solar-Log™. Per gli inverter compatibili con Solar-Log™ sono presenti differenze notevoli nella limitazione della potenza. Alcuni inverter non possono essere controllati a 0W o 0% della potenza del generatore, ma generano una certa potenza residua anche con un pilotaggio a 0. Di questo si deve tenere conto nell'impostazione dello 0% degli impianti; ad esempio, per consentire al carico di base nell'oggetto di essere sempre maggiore della potenza residua. Inoltre sono presenti differenze notevoli nel tempo di reazione degli inverter, questo dipende anche dal numero dei dispositivi montati. Si sconsiglia l'impiego di contatori S0 per una regolazione 0%.

► Per tale motivo Solar-Log GmbH non può garantire un'immissione effettiva pari a zero.

► In ogni caso la regolazione deve essere concordata con il gestore della rete di distribuzione.

4 Solar-Log™ PRO

4.1 Solar-Log™ PRO1

Selezionabile sotto Solar-Log Pro

Panoramica

- L'indirizzo di comunicazione deve essere assegnato.
- Cablaggio a 2 poli.
- Fasi di lavoro:
 - Escludere l'alimentazione elettrica di contatore e Solar-Log™.
 - Cablare il contatore al Solar-Log™.



Nota

L'indirizzo di comunicazione è impostato di default su 1, ma può essere modificato non appena vengono utilizzati più contatori in un BUS RS485.

Numero max. di contatori: ca. 60 contatori sul bus*#

Copertura: ca. 1000 m.

* Si prega di tenere in considerazione che il numero massimo di contatori può variare a seconda del convertitore di livello utilizzato, della velocità di comunicazione e delle condizioni di installazione.

È possibile visualizzare fino a 11 contatori, ma valutarne fino a 60 in termini di dati.

Cablare il contatore al Solar-Log™

Il cablaggio viene eseguito tramite

- un collegamento cavi proprio con connettore della morsettiere.

Schema di collegamento

In base al tipo di collegamento 1000 (DIN 43856)

L-IN Morsetto 1	Ingresso fase „L1“
L-OUT Morsetto 3	Uscita fase „L1“
Morsetto 4 „N“	Neutro „N“
Morsetto 6 „N“	Neutro „N“
Morsetti 20,21	Uscita impulsi S ₀
Morsetti 23,24	Collegamento ModBus morsetto 23 -> A, 24 -> B

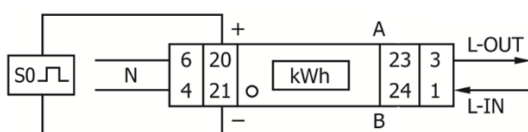


Fig.: Assegnazione pin

Dati tecnici

Tensione nominale	230 V AC
Corrente	0,25 - 5(45) A
Frequenza	50 Hz
Misura	Energia attiva e reattiva in direzione di riferimento e di alimentazione
Classe di accuratezza	B
Consumo autonomo	≤ 10VA/Fase - ≤ 2W/Fase
Larghezza	1 TE (17.5 mm)
Uscita a impulsi LED	10,000 Imp/kWh
Uscita a impulsi S0	2,000 Imp/kWh, RA = 0,5 Wh/Imp
Lunghezza degli impulsi	≤ 5 625 W -> 32 ms > 5 625 W -> 11,2 ms
Temperatura di lavoro	-25°C a +55°C
Massima umidità relativa	75% in media, a breve termine 95%
Armoniche registrate	0.05 – 0.25 kHz
LED rosso lampeggiante	Riferimento > 4 W, frequenza di pulsazione = consumo
Display	4 + 2 Digits (9,999.11 kWh)
Sezione massima del conduttore	Morsetti principali: max. 8 mm ² Morsetti aggiuntivi: max. 2,5 mm ²
Baud rate ModBus	9600 baud

Schema di collegamento per diverse modalità

I contatori riportano le denominazioni IN e OUT

Assegnazione dei collegamenti Solar-Log™ PRO1 (RS485 o S0)

- | | |
|---|--|
| ▶ Come contatore di consumo o sottoutenza | Ingresso rete (IN) - Uscita utenze (OUT) |
| ▶ Come generatore/contatore di produzione | Ingresso produzione (IN) - Uscita rete (OUT) |

Assegnazione dei collegamenti Solar-Log™ PRO1 (solo RS485)

- | | |
|---|---|
| ▶ Come contatore batteria (contatore bidirezionale) | Ingresso produzione/rete (IN) - Uscita batteria (OUT) |
|---|---|

Collegamento cavi mediante RS485:

Connettore della morsettiera Solar-Log™	Gateway Solar-Log 50	Solar-Log Base RS485 (A) / (B)	Solar-Log™ PRO1
Morsetto			Pin
▶ 1	▶ 1 o 5	▶ (A) 6 o (B) 10 (Data+)	▶ 23 (A)
▶ 4	▶ 4 o 6	▶ (A) 9 o (B) 13 (Data-)	▶ 24 (B)



Nota

Se il contatore è l'ultimo dispositivo del bus, eseguirne inoltre la terminazione mediante il morsetto 23 e 24 con una resistenza (120 Ohm/0,25 W).

**Nota**

Il Solar-Log™ PRO1 non può essere combinato con inverter in un bus.

Utilizzare pertanto un collegamento RS485 per gli inverter e un collegamento RS485 per il Solar-Log™ PRO1.

- ▶ È possibile una combinazione con un sensore M&T e con il Solar-Log™ PRO380-CT, il Solar-Log™ PRO380 e il Solar-Log™ PRO2 sullo stesso bus.

Possibili modalità contatore del Solar-Log™ PRO1 mediante RS485:

- Contatore batteria (contatore bidirezionale)
- Contatore di sottoutenza
- Contatore di consumo
- Generatore

Collegamento cavi mediante S0 (IN):

Morsettiera S0 Solar-Log™	Solar-Log Base	Solar-Log™ PRO1
Piedinatura		Piedinatura
▶ 1 - S0+	▶ 4 - S0+	▶ 20 - S0+
▶ 2 - S0-	▶ 5 - S0-	▶ 21 - S0-
▶ 3		
▶ 4		

Nel Solar-Log™ deve essere inserito un ponte fra il pin 3 e il pin 4.
Nessun ponte per il Solar-Log Base.

Possibili modalità contatore del Solar-Log™ PRO1 mediante cablaggio S0:

- Contatore impianto generale
- Contatore di sottoutenza
- Contatore di consumo
- Generatore

Fattore impulsi del contatore:

1000 p / kWh

**Nota per la lunghezza impulsi S0 del Solar-Log™ PRO1**

I seguenti valori della lunghezza impulsi S0 di PRO1 sono noti:

- ▶ ≤ 5625W = lunghezza impulsi 32ms
- ▶ > 5625W = lunghezza impulsi 11,2ms

Il Solar-Log™ può elaborare impulsi S0 di una lunghezza minima di 30 ms. Ciò significa che è possibile utilizzare l'uscita S0 del Solar-Log™ PRO1 per massimo 5625 W.

**Nota**

Il contatore non è compatibile con i Solar-Log™ 200, 500 e 1000.

4.2 Solar-Log™ PRO2

Selezionabile sotto Solar-Log Pro

Panoramica

- L'indirizzo di comunicazione deve essere assegnato.
- Cablaggio a 2 poli.
- Fasi di lavoro:
 - Escludere l'alimentazione elettrica di contatore e Solar-Log™.
 - Cablare il contatore al Solar-Log™.



Nota

L'indirizzo di comunicazione è impostato di default su 1, ma può essere modificato non appena vengono utilizzati più contatori in un BUS RS485.

Numero max. di contatori: ca. 60 contatori sul bus*#

Copertura: ca. 1000 m.

* Si prega di tenere in considerazione che il numero massimo di contatori può variare a seconda del convertitore di livello utilizzato, della velocità di comunicazione e delle condizioni di installazione.

È possibile visualizzare fino a 11 contatori, ma valutarne fino a 60 in termini di dati.

Cablare il contatore al Solar-Log™

Il cablaggio viene eseguito tramite

- un collegamento cavi proprio con connettore della morsettieria.

Schema di collegamento

In base al tipo di collegamento 1000 (DIN 43856)

L-IN Morsetto 1	Ingresso fase „L1“
L-OUT Morsetto 3	Uscita fase „L1“
Morsetto 4 „N“	Neutro „N“
Morsetto 6 „N“	Neutro „N“
Morsetto 10, 11	Collegamento ModBus Morsetto 10 -> A, 11 -> B
Morsetto 12, 13	Non utilizzato
Morsetti 18, 19	Uscita impulsi SO „FORWARD“ (morsetto 18 = „+“)
Morsetti 20, 21	Uscita impulsi SO „REVERSE“ (morsetto 20 = „+“)

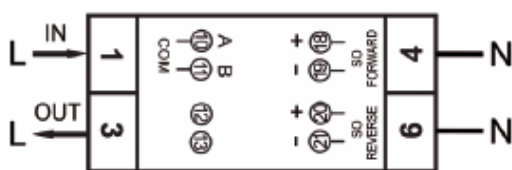


Fig.: Assegnazione pin

Dati tecnici

Tensione nominale	230 V AC
Corrente	5 (100) A
Frequenza	50 Hz ± 10 %
Misura	Energia attiva e reattiva in direzione di riferimento e di alimentazione
Classe di accuratezza	B
Consumo autonomo	≤ 10VA/Fase - ≤ 2W/Fase
Larghezza	2 TE (35,8 mm)
Uscita a impulsi LED	10,000 Imp/kWh
Uscita a impulsi S0	1 000 Imp/kWh, 31ms
Temperatura di lavoro	-40°C a +70°C
Massima umidità relativa	75% in media, a breve termine 95%
Armoniche registrate	0.05 – 0.25 kHz
LED rosso lampeggiante	Riferimento > 4 W, frequenza di pulsazione = consumo
Display	4 + 2 Digits (9,999.11 kWh)
Sezione massima del conduttore	Morsetti principali: max. 8 mm ² Morsetti aggiuntivi: max. 2,5 mm ²
Baud rate ModBus	9600 baud

Schema di collegamento per diverse modalità

I contatori riportano le denominazioni IN e OUT

Assegnazione dei collegamenti Solar-Log™ PRO2 (RS485 o S0)

- | | |
|---|--|
| ▶ Come contatore di consumo o sottoutenza | Ingresso rete (IN) - Uscita utenze (OUT) |
| ▶ Come generatore/contatore di produzione | Ingresso produzione (IN) - Uscita rete (OUT) |

Assegnazione dei collegamenti Solar-Log™ PRO2 (solo RS485)

- | | |
|---|---|
| ▶ Come contatore batteria (contatore bidirezionale) | Ingresso produzione/rete (IN) - Uscita batteria (OUT) |
|---|---|

Collegamento cavi mediante RS485:

Connettore della morsettiera Solar-Log™	Gateway Solar-Log 50	Solar-Log Base RS485 (A) / (B)	Solar-Log™ PRO2
Morsetto			Pin
▶ 1	▶ 1 o 5	▶ (A) 6 o (B) 10 (Data+)	▶ 10 (A)
▶ 4	▶ 4 o 6	▶ (A) 9 o (B) 13 (Data-)	▶ 11 (B)

**Nota**

Se il contatore è l'ultimo dispositivo del bus, eseguirne inoltre la terminazione mediante il morsetto 10 e 11 con una resistenza (120 Ohm/0,25 W).

**Nota**

Il Solar-Log™ PRO2 non può essere combinato con inverter in un bus.

Utilizzare pertanto un collegamento RS485 per gli inverter e un collegamento RS485 per il Solar-Log™ PRO2.

- ▶ È possibile una combinazione con un sensore M&T e con il Solar-Log™ PRO380-CT, il Solar-Log™ PRO380 e il Solar-Log™ PRO1 sullo stesso bus.

Possibili modalità contatore del Solar-Log™ PRO2 mediante RS485:

- Contatore batteria (contatore bidirezionale)
- Contatore di sottoutenza
- Contatore di consumo
- Generatore

Collegamento cavi mediante S0 (IN):

Morsettiera S0 Solar-Log™	Solar-Log Base	Solar-Log™ PRO2
Piedinatura		Piedinatura
▶ 1 - S0+	▶ 4 - S0+	▶ 18 - S0+
▶ 2 - S0-	▶ 5 - S0-	▶ 19 - S0-
▶ 3		
▶ 4		

Nel Solar-Log™ deve essere inserito un ponte fra il pin 3 e il pin 4.

Nessun ponte per il Solar-Log Base.

Possibili modalità contatore del Solar-Log™ PRO2 mediante cablaggio S0:

- Contatore impianto generale
- Contatore di sottoutenza
- Contatore di consumo
- Generatore

Fattore impulsi del contatore:

1000 p / kWh

**Nota**

Il contatore non è compatibile con i Solar-Log™ 200, 500 e 1000.

4.3 Solar-Log™ PRO380

Selezionabile sotto Solar-Log Pro

Panoramica

- L'indirizzo di comunicazione deve essere assegnato.
- Cablaggio a 2 poli.
- Fasi di lavoro:
 - Escludere l'alimentazione elettrica di contatore e Solar-Log™.
 - Cablare il contatore al Solar-Log™.



Nota

L'indirizzo di comunicazione è impostato di default su 1, ma può essere modificato non appena vengono utilizzati più contatori in un BUS RS485.

Numero max. di contatori: ca. 60 contatori sul bus*#

Copertura: ca. 1000 m.

* Si prega di tenere in considerazione che il numero massimo di contatori può variare a seconda del convertitore di livello utilizzato, della velocità di comunicazione e delle condizioni di installazione.

È possibile visualizzare fino a 11 contatori, ma valutarne fino a 60 in termini di dati.

Cablare il contatore al Solar-Log™

Il cablaggio viene eseguito tramite

- collegamento cavi proprio con connettore della morsettiere.

Schema di collegamento

In base al tipo di collegamento 1000 (DIN 43856)

Input "L1, L2, L3"	Ingresso fase "L1, L2, L3"
Output "L1, L2, L3"	Uscita fase "L1, L2, L3"
Morsetto "N"	Neutro "N"
Morsetti 18,19	Uscita impulsi S _o "Prelievo" (morsetto 18 = "+")
Morsetti 20,21	Uscita impulsi S _o "Fornitura" (morsetto 20 = "+")*
Morsetti 22,23	Collegamento ModBus morsetto 22 -> A, 23 -> B
Morsetti 24,25	Cambio delle tariffe esterno (230V AC)

*Il segnale S₀ per la fornitura non viene utilizzato in caso di impiego del contatore nel Solar-Log™.

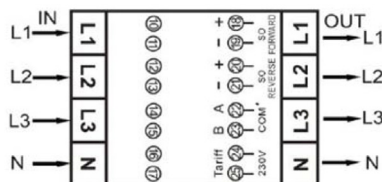


Fig.: Assegnazione pin

Dati tecnici

Tensione nominale	230 / 400 V AC
Corrente	0.25 - 5(100) A
Frequenza	50 Hz
Misura	Energia attiva e reattiva in direzione di riferimento e di alimentazione
Classe di accuratezza	B
Consumo autonomo	< 10 VA - < 2 W
Corrente di avviamento	20 mA
Larghezza	4 TE (70 mm)
Uscita a impulsi LED	10,000 Imp/kWh, 30 ms
Uscita a impulsi S0	1,000 Imp/kWh, 30 ms
Temperatura di lavoro	-40°C a +70°C
Massima umidità relativa	75% in media, a breve termine 95%
Armoniche registrate	0.05 - 0.25 kHz
LED rosso lampeggiante	Riferimento > 4 W, frequenza di pulsazione = consumo
Display	6 + 2 Digits (999999,11 kWh)
Sezione massima del conduttore	Morsetti principali: Cavo flessibile fino a max. 25mm ² Cavo rigido fino a max. 35mm ² Morsetti aggiuntivi: max. 2,5 mm ²
Baud rate ModBus	9,600 baud

Schema di collegamento per diverse modalità

I contatori riportano le denominazioni IN (in basso) e OUT (in alto)

Assegnazione dei collegamenti Solar-Log™ PRO380 (RS485 o S0)

- | | |
|---|--|
| ▶ Come contatore di consumo o sottoutenza | Ingresso rete (IN) - Uscita utenze (OUT) |
| ▶ Come generatore/contatore di produzione | Ingresso produzione (IN) - Uscita rete (OUT) |

Anschlussbelegung Solar-Log™ PRO380 (nur RS485)

- | | |
|---|--|
| ▶ Come contatore di consumo (contatore bidirezionale) | Accesso alla rete (OUT) - Uscita casa/impianto (IN)
(posizione di montaggio secondo sistema di frecce direzionali generatore) |
| (A partire dal firmware 3.4.2 nel Solar-Log™ è possibile modificare la direzione di conteggio (analisi) dei contatori di consumo in modalità bidirezionale nella configurazione dispositivi.) | |
| ▶ Come contatore batteria (contatore bidirezionale) | Accesso alla generazione/alla rete (IN) - Uscita della batteria (OUT) |

Collegamento cavi mediante RS485:

Connettore della morsettiera Solar-Log™	Gateway Solar-Log 50	Solar-Log Base RS485 (A) / (B)	Solar-Log™ PRO380
Morsetto			Pin
▶ 1 (Data+)	▶ 1 o 5	▶ (A) 6 o (B) 10 (Data+)	▶ 22 (A)
▶ 4 (Data-)	▶ 4 o 6	▶ (A) 9 o (B) 13 (Data-)	▶ 23 (B)

**Nota**

Se il contatore è l'ultimo dispositivo del bus, eseguirne inoltre la terminazione mediante il morsetto 22 e 23 con una resistenza (120 Ohm/0,25 W).

**Nota**

Il Solar-Log™ PRO380 non può essere combinato con inverter in un bus.

Utilizzare pertanto un collegamento RS485 per gli inverter e un collegamento RS485 per il Solar-Log™ PRO380.

- ▶ È possibile una combinazione con un sensore M&T e con il Solar-Log™ PRO380-CT, il Solar-Log™ PRO1 e il Solar-Log™ PRO2 sullo stesso bus.

Possibili modalità contatore del Solar-Log™ PRO380 mediante RS485:

- Contatore batteria (contatore bidirezionale)
- Contatore impianto generale
- Contatore di sottoutenza
- Contatore di consumo
- Contatore di consumo (contatore bidirezionale)
- Generatore

Collegamento cavi mediante S0 (prelievo):

Morsettiera S ₀ Solar-Log™	Solar-Log Base	Solar-Log™ PRO380
Piedinatura		Piedinatura
▶ 1 - S0+	▶ 4 - S0+	▶ 18 - S0+
▶ 2 - S0-	▶ 5 - S0-	▶ 19 - S0-
▶ 3		
▶ 4		

Nel Solar-Log™ deve essere inserito un ponte fra il pin 3 e il pin 4.
Nessun ponte per il Solar-Log Base.

Possibili modalità contatore del Solar-Log™ PRO380 mediante cablaggio S0 (prelievo):

- Contatore impianto generale
- Contatore di sottoutenza
- Contatore di consumo
- Generatore

Fattore impulsi del contatore:

1000 p/kWh

4.4 Solar-Log™ PRO380-CT

Selezionabile sotto Solar-Log Pro



Attenzione!

Con questi contatori di trasformatori di misura è possibile impostare il rapporto trasformatori solo una volta!

- ▶ Chiarire assolutamente prima della prima messa in funzione, quale rapporto trasformatori deve essere impostato nel contatore!

Se il contatore viene collegato per la prima volta alla tensione, nel display viene visualizzato il messaggio „Set CT“ e „CT5 0005“.

Il primo numero da sinistra lampeggia, se viene attivato un tasto freccia. Con i tasti freccia selezionare la corrente secondaria fra /1A o /5A e successivamente confermarla premendo contemporaneamente di due tasti freccia per 3 secondi. Impostare poi la corrente primaria, selezionando in sequenza con i tasti da sinistra a destra tutte e 4 le cifre e impostare con i tasti freccia. La corrente primaria può essere selezionata liberamente fra 0005 - 9995. Le prime tre cifre possono essere selezionate fra 0 e 9, le ultime solo fra 0 e 5. Confermare ogni cifra azionando entrambi i tasti freccia per 3 secondi.

Il rapporto trasformatori ora è impostato e non può più essere modificato.

Panoramica

- L'indirizzo di comunicazione deve essere assegnato.
- Cablaggio a 2 poli
- Fasi di lavoro
 - Escludere l'alimentazione elettrica di contatore e Solar-Log™
 - Cablare il contatore al Solar-Log™



Nota

L'indirizzo di comunicazione è impostato di default su 1, ma può essere modificato non appena vengono utilizzati più contatori in un BUS RS485.

Numero max. di contatori: ca. 60 contatori sul bus*#

Copertura: ca. 1000 m.

* Si prega di tenere in considerazione che il numero massimo di contatori può variare a seconda del convertitore di livello utilizzato, della velocità di comunicazione e delle condizioni di installazione.

È possibile visualizzare fino a 11 contatori, ma valutarne fino a 60 in termini di dati.

Cablare il contatore al Solar-Log™

Il cablaggio viene eseguito tramite

- collegamento cavi proprio con connettore della morsettiera.

Schema di collegamento

In base al tipo di collegamento 1000 (DIN 43856)

CT 1 (in) Morsetto k (s1) / (out) Morsetto l (s2)	10 Tensión fase 1 (10/11 bridged Intern)
CT 2 (in) Morsetto k (s1) / (out) Morsetto l (s2)	12 Tensión fase 2 (12/13 bridged Intern)
CT 3 (in) Morsetto k (s1) / (out) Morsetto l (s2)	14 Tensión fase 3 (14/15 bridged Intern)
Morsetto "N"	Neutro "N"
Morsetti 18,19	Uscita impulsi S _o "Prelievo" (morsetto 18 = "+")
Morsetti 20,21	Uscita impulsi S _o "Fornitura" (morsetto 20 = "+")*
Morsetti 22,23	Collegamento ModBus morsetto 22 -> A, 23 -> B
Morsetti 24,25	Cambio delle tariffe esterno (230V AC)

*Il segnale S₀ per la fornitura non viene utilizzato in caso di impiego del contatore nel Solar-Log™.

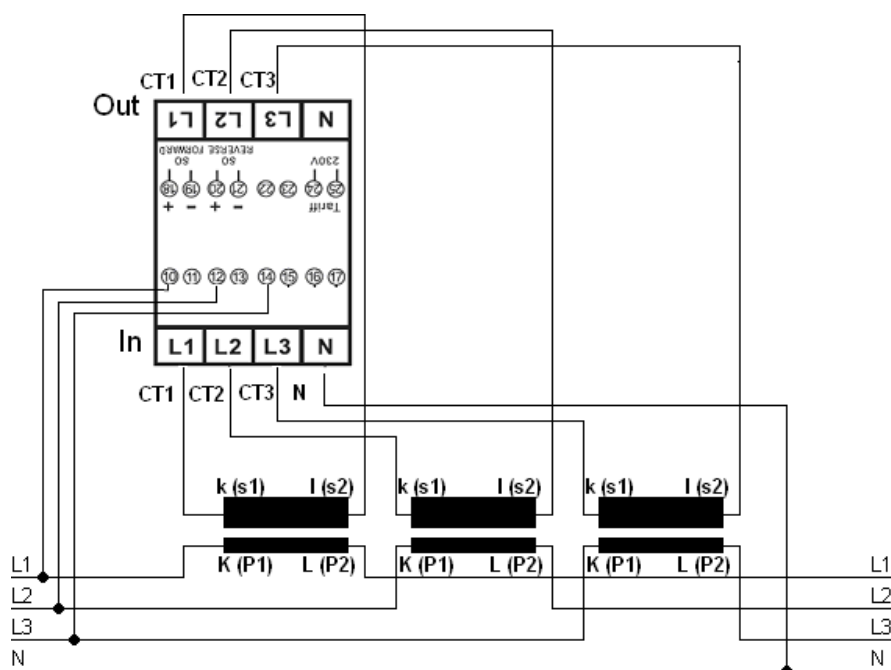


Fig.: Assegnazione pin



Nota

Consigliamo di proteggere i cavi di collegamento per la misurazione della tensione con sezionatori o dispositivi di protezione da sovracorrente idonei come previsto dalle disposizioni e norme locali.

Dati tecnici

Tensione nominale	230 / 400 V AC
Corrente	0.015 - 1.5 (6) A
Frequenza	50 Hz
Misura	Energia attiva e reattiva in direzione di riferimento e di alimentazione
Classe di accuratezza	B
Consumo autonomo	< 10 VA - < 2 W
Corrente di avviamento	3 mA
Larghezza	4 TE (70 mm)
Uscita a impulsi LED	10,000 Imp/kWh, 2.5 ms
Uscita a impulsi S0	10,000 Imp/kWh, 30 ms
Temperatura di lavoro	-25°C a +70°C
Massima umidità relativa	75% in media, a breve termine 95%
Armoniche registrate	0.05 - 0.25 kHz
LED rosso lampeggiante	Riferimento > 4 W, frequenza di pulsazione = consumo
Display	5 + 3 Digits (99999,111 kWh)
Sezione massima del conduttore	Morsetti principali: max. 10 mm ² Morsetti aggiuntivi: max. 2,5 mm ²
Baud rate ModBus	9,600 baud

Schema di collegamento per diverse modalità

Assegnazione dei collegamenti si riferisce alla figura sopra

Assegnazione dei collegamenti Solar-Log™ PRO380-CT (RS485 o S0)

▶ Come contatore di consumo o sottoutenza	Ingresso rete al convertitore K(P1) - Uscita utenze al convertitore L(P2)
▶ Come generatore/contatore di produzione	Ingresso produzione al convertitore K(P1) - Uscita rete al convertitore L(P2)

Assegnazione dei collegamenti Solar-Log™ PRO380-CT (solo RS485)

▶ Come contatore di consumo (contatore bidirezionale)	Ingresso rete al convertitore L(P2) - Uscita casa/impianto al convertitore K(P1) (posizione di montaggio secondo sistema di frecce direzionali generatore) (A partire dal firmware 3.4.2 nel Solar-Log™ è possibile modificare la direzione di conteggio (analisi) dei contatori di consumo in modalità bidirezionale nella configurazione dispositivi.)
▶ Come contatore batteria (contatore bidirezionale)	Ingresso produzione/rete al convertitore K(P1) - Uscita batteria al convertitore L(P2)

Collegamento cavi mediante RS485:

Connettore della morsettiera Solar-Log™	Gateway Solar-Log 50	Solar-Log Base RS485 (A) / (B)	Solar-Log™ PRO380-CT (COM)
Morsetto			Pin
▶ 1 (Data+)	▶ 1 o 5	▶ (A) 6 o (B) 10 (Data+)	▶ 22 (A)
▶ 4 (Data-)	▶ 4 o 6	▶ (A) 9 o (B) 13 (Data-)	▶ 23 (B)

**Nota**

Se il contatore è l'ultimo dispositivo del bus, eseguirne inoltre la terminazione mediante il morsetto 22 e 23 con una resistenza (120 Ohm/0,25 W).

Nota

Il Solar-Log™ PRO380-CT non può essere combinato con inverter in un bus. Utilizzare pertanto un collegamento RS485 per gli inverter e un collegamento RS485 per il Solar-Log™ PRO380-CT.

- ▶ È possibile una combinazione con un sensore M&T e con il Solar-Log™ PRO380, il Solar-Log™ PRO1 e il Solar-Log™ PRO2 sullo stesso bus.

Possibili modalità contatore del Solar-Log™ PRO380-CT mediante RS485:

- Contatore batteria (contatore bidirezionale)
- Contatore impianto generale
- Contatore di sottoutenza
- Contatore di consumo
- Contatore di consumo (contatore bidirezionale)
- Generatore

Collegamento cavi mediante S0 (prelievo):

Morsettiera S ₀ Solar-Log™	Solar-Log Base	Solar-Log™ PRO380-CT
Piedinatura		Piedinatura
▶ 1 - S0+	▶ 4 - S0+	▶ 18 - S0+
▶ 2 - S0-	▶ 5 - S0-	▶ 19 - S0-
▶ 3		
▶ 4		

Nel Solar-Log™ deve essere inserito un ponte fra il pin 3 e il pin 4.
Nessun ponte per il Solar-Log Base.

Possibili modalità contatore del Solar-Log™ PRO380 mediante cablaggio S0 (prelievo):

- Contatore impianto generale
- Contatore di sottoutenza
- Contatore di consumo
- Generatore

Fattore impulsi del contatore:

10000 p/kWh

5 Elkor - WattsOn

5.1 Elkor - WattsOn-1100 (trifase)

Selezionabile sotto WattsOn

Panoramica

- L'indirizzo di comunicazione deve essere assegnato; per impostazione predefinita è impostato su „1“.
- Cablaggio a 2 poli
- Fasi di lavoro:
 - Escludere l'alimentazione elettrica di contatore e Solar-Log™.
 - Cablare il contatore al Solar-Log™.

Cablare il contatore al Solar-Log™

Il cablaggio viene eseguito tramite

- collegamento cavi proprio.

Collegamento cavi mediante RS485:

Morsettiera RS485 Solar-Log™	Gateway Solar-Log 50	Solar-Log Base RS485 (A) / (B)	lWattsOn-1100 (RS485)
Piedinatura			Piedinatura
▶ 1 (Data+)	▶ 1 o 5	▶ (A) 6 o (B) 10 (Data+)	▶ +
▶ 4 (Data-)	▶ 4 o 6	▶ (A) 9 o (B) 13 (Data-)	▶ -

Terminare l'ultimo contatore con una resistenza da 120 Ohm.

Possibili modalità contatore dell'WattsOn-1100 mediante RS485:

- Contatore batteria (contatore bidirezionale)
- Contatore impianto generale
- Sottoutenza
- Utility Meter (U)
- Utility Meter (U+I)
- Utility Meter (U+I) + Contatore di consumo (bidirezionali)
- Contatore di consumo
- Contatore di consumo (contatore bidirezionale)
- Generatore



Nota!

Per l'installazione, il cablaggio e la configurazione del dispositivo, attenersi alle spiegazioni e alle istruzioni contenute nel manuale del produttore.



Nota

La configurazione viene eseguita tramite il software Elkor WattsOn Console.
L'indirizzamento può essere regolato tramite dip switch ed è impostato di default su „1“.
Il baud rate è impostato di serie su „9600“.



Nota

Il numero massimo di dispositivi per interfaccia è 32.

5.2 Elkor - WattsOn-Mark II (trifase)

Selezionabile sotto WattsOn

Panoramica

- L'indirizzo di comunicazione deve essere assegnato; per impostazione predefinita è impostato su „1“.
- Cablaggio a 2 poli
- Fasi di lavoro:
 - Escludere l'alimentazione elettrica di contatore e Solar-Log™.
 - Cablare il contatore al Solar-Log™.

Cablare il contatore al Solar-Log™

Il cablaggio viene eseguito tramite

- collegamento cavi proprio.

Collegamento cavi mediante RS485:

Morsettiera RS485 Solar-Log™	Gateway Solar-Log 50	Solar-Log Base RS485 (A) / (B)	WattsOn-Mark II (RS485)
Piedinatura			Piedinatura
▶ 1 (Data+)	▶ 1 o 5	▶ (A) 6 o (B) 10 (Data+)	▶ D+
▶ 4 (Data-)	▶ 4 o 6	▶ (A) 9 o (B) 13 (Data-)	▶ D-

Terminare l'ultimo contatore con una resistenza da 120 Ohm.

Possibili modalità contatore dell'WattsOn-Mark II mediante RS485:

- Contatore batteria (contatore bidirezionale)
- Contatore impianto generale
- Sottoutenza
- Utility Meter (U)
- Utility Meter (U+I)
- Utility Meter (U+I) + Contatore di consumo (bidirezionali)
- Contatore di consumo
- Contatore di consumo (contatore bidirezionale)
- Generatore



Nota!

Per l'installazione, il cablaggio e la configurazione del dispositivo, attenersi alle spiegazioni e alle istruzioni contenute nel manuale del produttore.



Nota

Il numero massimo di dispositivi per interfaccia è 32.



Nota

I parametri di comunicazione RS485 predefiniti del WattsOn-Mark II (modello 1) sono:

Baud rate: 9600

Bit di dati: 8

Parità: Nessuno

Bit di stop: 1

Indirizzo dispositivo 1

- ▶ Per le impostazioni, la configurazione e la personalizzazione dell'indirizzo e della terminazione di comunicazione, consultare il manuale del produttore.
-

6 Inepro

6.1 Inepro 75D

Selezionabile sotto Inepro/DMM

Panoramica

- L'indirizzo di comunicazione non può essere assegnato liberamente.
- Cablaggio a 2 poli
- Fasi di lavoro:
 - Escludere l'alimentazione elettrica di contatore e Solar-Log™.
 - Cablare il contatore al Solar-Log™.

Cablare il contatore al Solar-Log™

Il cablaggio viene eseguito tramite

- collegamento cavi proprio con connettore della morsettiera.

Collegamento cavi mediante RS485:

Morsettiera RS485 Solar-Log™	Gateway Solar-Log 50	Solar-Log Base RS485 (A) / (B)	Inepro 75D
Piedinatura			Piedinatura
▶ 1 (Data+)	▶ 1 o 5	▶ (A) 6 o (B) 10 (Data+)	▶ 8 - RS485A
▶ 4 (Data-)	▶ 4 o 6	▶ (A) 9 o (B) 13 (Data-)	▶ 7 - RS485B

Possibili modalità contatore dell'Inepro 75D mediante RS485:

- Contatore impianto generale
- Contatore di sottoutenza
- Contatore di consumo
- Generatore

Collegamento cavi mediante S0:

Morsettiera S ₀ Solar-Log™	Solar-Log Base	Inepro 75D
Piedinatura		Piedinatura
▶ 1 - S0+	▶ 4 - S0+	▶ 6 - S0+
▶ 2 - S0-	▶ 5 - S0-	▶ 5 - S0-
▶ 3		
▶ 4		

Nel Solar-Log™ deve essere inserito un ponte fra il pin 3 e il pin 4.
Nessun ponte per il Solar-Log Base.

Possibili modalità contatore dell'Inepro 75D mediante S0:

- Contatore impianto generale
- Contatore di sottoutenza
- Contatore di consumo
- Generatore

Fattore impulsi del contatore:

1600 p/kWh



Nota

È possibile utilizzare solo un contatore Inepro RS485 per ogni interfaccia RS485.



Nota

L'Inepro 75D non può essere impiegato con gli inverter accoppiati RS422 nello stesso ingresso bus.



Nota

Il contatore Inepro 75D durante la procedura di riconoscimento del dispositivo viene dotato automaticamente dal Solar-Log™ dell'indirizzo Modbus 234.

Questo indirizzo quindi non può essere impiegato per altri dispositivi.

Dopo la configurazione il display del contatore Inepro passa fra il livello del contatore e la visualizzazione indirizzo (ID=EA); in questa fase viene eseguito il riconoscimento corretto mediante il Solar-Log™.

Per tutti i contatori RS485 fra i due pin utilizzati la terminazione deve essere eseguita con una resistenza da 120 Ohm.

6.2 Inepro 1250D

Selezionabile sotto Inepro/DMM

Panoramica

- L'indirizzo di comunicazione non può essere assegnato liberamente.
- Cablaggio a 2 poli.
- Fasi di lavoro:
 - Escludere l'alimentazione elettrica di contatore e Solar-Log™.
 - Cablare il contatore al Solar-Log™.

Cablare il contatore al Solar-Log™

Il cablaggio viene eseguito tramite

- collegamento cavi proprio con connettore della morsettiera.

Collegamento cavi mediante RS485:

Morsettiera RS485 Solar-Log™	Gateway Solar-Log 50	Solar-Log Base RS485 (A) / (B)	Inepro 1250D
Piedinatura			Piedinatura
▶ 1 (Data+)	▶ 1 o 5	▶ (A) 6 o (B) 10 (Data+)	▶ 11 - RS485A
▶ 4 (Data-)	▶ 4 o 6	▶ (A) 9 o (B) 13 (Data-)	▶ 10 - RS485B

Possibili modalità contatore dell'Inepro 1250D mediante RS485:

- Contatore impianto generale
- Contatore di sottoutenza
- Contatore di consumo
- Generatore

Collegamento cavi mediante S0:

Morsettiera S ₀ Solar-Log™	Solar-Log Base	Inepro 1250D
Piedinatura		Piedinatura
▶ 1 - S0+	▶ 4 - S0+	▶ 9 - S0+
▶ 2 - S0-	▶ 5 - S0-	▶ 8 - S0-
▶ 3		
▶ 4		

Nel Solar-Log™ deve essere inserito un ponte fra il pin 3 e il pin 4.
Nessun ponte per il Solar-Log Base.

Possibili modalità contatore dell'Inepro 1250D mediante S0:

- Contatore impianto generale
- Contatore di sottoutenza
- Contatore di consumo
- Generatore

Fattore impulsi del contatore:

400 p/kWh

Schema di collegamento per diverse modalità

Assegnazione dei collegamenti Solar-Log™ Inepro 1250D (RS485 o S0)

▶ Come contatore di consumo o sottoutenza	Ingresso rete (IN) - Uscita utenze (OUT)
▶ Come inverter/contatore di produzione	Ingresso produzione (IN) - Uscita rete (OUT)



Nota

È possibile utilizzare solo un contatore Inepro RS485 per ogni interfaccia RS485.



Nota

L'Inepro 1250D non può essere impiegato con gli inverter accoppiati RS422 nello stesso ingresso bus.



Nota

Per un riconoscimento esatto del contatore da parte del Solar-Log™ devono essere collegate tutte e tre le fasi.

Se viene impiegato un contatore Inepro 1250D, durante il riconoscimento completo premere il tasto PRG sul contatore e tenerlo in questa posizione.

Se non dovesse essere possibile tenere premuto il tasto PRG durante il riconoscimento generale, dopo l'installazione del contatore raccomandiamo di collegarlo provvisoriamente con il Solar-Log™ mediante un cavo corto per eseguire un riconoscimento con il tasto PRG premuto.

In un secondo ciclo di riconoscimento con inverter il contatore viene riconosciuto anche senza che il tasto PRG del Solar-Log™ sia premuto.

Il riconoscimento successivo del contatore Inepro 1250D in un'installazione esistente può durare fino a 15 minuti. Dopo il riconoscimento viene effettuata una ricostruzione dei dati, che a seconda del registro dei dati presente nel dispositivo, può durare fino a 45 minuti.



Nota

Il contatore Inepro 1250D durante la procedura di riconoscimento del dispositivo viene dotato automaticamente dal Solar-Log™ dell'indirizzo Modbus 234.

Questo indirizzo quindi non può essere impiegato per altri dispositivi.

Dopo la configurazione il display del contatore Inepro passa fra il livello del contatore e la visualizzazione indirizzo (ID=EA); in questa fase viene eseguito il riconoscimento corretto mediante il Solar-Log™.

Per tutti i contatori RS485 fra i due pin utilizzati la terminazione deve essere eseguita con una resistenza da 120 Ohm.

7 Iskra

7.1 Iskra WS0021

Panoramica

- Cablaggio a 2 poli.
- Fasi di lavoro:
 - Escludere l'alimentazione elettrica di contatore e Solar-Log™.
 - Cablare il contatore al Solar-Log™.

Cablare il contatore al Solar-Log™

Il cablaggio viene eseguito tramite

- collegamento cavi proprio con connettore della morsettiera.

Collegamento cavi mediante S0:

Morsettiera S ₀ Solar-Log™	Solar-Log Base	Iskra WS0021
Piedinatura		Piedinatura
▶ 1 - S0+	▶ 4 - S0+	▶ 9 - S0-
▶ 2 - S0-	▶ 5 - S0-	▶ 8 - S0+
▶ 3		
▶ 4		

Nel Solar-Log™ deve essere inserito un ponte fra il pin 3 e il pin 4.
Nessun ponte per il Solar-Log Base.

Possibili modalità contatore dell'Iskra WS0021 mediante S0:

- Contatore impianto generale
- Contatore di sottoutenza
- Contatore di consumo
- Generatore

Fattore impulsi del contatore:

1000 p/kWh

7.2 Iskra WS0031

Panoramica

- Cablaggio a 2 poli.
- Fasi di lavoro:
 - Escludere l'alimentazione elettrica di contatore e Solar-Log™.
 - Cablare il contatore al Solar-Log™.

Cablare il contatore al Solar-Log™

Il cablaggio viene eseguito tramite

- collegamento cavi proprio con connettore della morsettiera.

Collegamento cavi mediante S0:

Morsettiera S ₀ Solar-Log™	Solar-Log Base	Iskra WS0031
Piedinatura		Piedinatura
▶ 1 - S0+	▶ 4 - S0+	▶ S0+
▶ 2 - S0-	▶ 5 - S0-	▶ S0-
▶ 3		
▶ 4		

Nel Solar-Log™ deve essere inserito un ponte fra il pin 3 e il pin 4.
Nessun ponte per il Solar-Log Base.

Possibili modalità contatore dell'Iskra WS0031 mediante S0:

- Contatore impianto generale
- Contatore di sottoutenza
- Contatore di consumo
- Generatore

Fattore impulsi del contatore:

500 p/kWp

7.3 Iskra WS1102

Selezionabile sotto Iskra

Panoramica

- Cablaggio a 2 poli.
- Fasi di lavoro:
 - Escludere l'alimentazione elettrica di contatore e Solar-Log™.
 - Cablare il contatore al Solar-Log™.

Cablare il contatore al Solar-Log™

Il cablaggio viene eseguito tramite

- collegamento cavi proprio con connettore della morsettiera.

Collegamento cavi mediante RS485:

Morsettiera RS485 Solar-Log™	Gateway Solar-Log 50	Solar-Log Base RS485 (A) / (B)	Iskra WS1102
Piedinatura			Piedinatura
▶ 1 - Data+	▶ 1 o 5	▶ (A) 6 o (B) 10 (Data+)	▶ A+ (23)
▶ 4 - Data-	▶ 4 o 6	▶ (A) 9 o (B) 13 (Data-)	▶ B- (24)

Possibili modalità contatore dell'Iskra WS1102 mediante RS485:

- Contatore impianto generale
- Contatore di sottoutenza
- Contatore di consumo
- Generatore



Nota

Se il contatore è l'ultimo dispositivo del bus, eseguirne inoltre la terminazione mediante il morsetto A (23) e B (24) con una resistenza (120 Ohm).



Nota

È possibile collegare massimo 32 dispositivi per ogni bus.

8 Janitza "Utility Meter"

8.1 Janitza UMG 104 / UMG 604 / UMG 604-PRO (12V / 24V)

Selezionabile sotto Janitza

Il Solar-Log™ Utility Meter è uno strumento di misurazione universale, che può essere integrato in una rete con bassa o media tensione (mediante trasformatore) e utilizzato per diverse funzioni:

- controllo della potenza reattiva comandato da tensione Q(U).
- controllo della potenza reattiva nel punto di immissione.
- rilevamento dei valori misurati per il feedback al gestore della rete.

Nel controllo della potenza reattiva comandato da tensione Q(U) è richiesta solo una misurazione della tensione (raccomandiamo comunque di effettuare una misurazione della tensione e della corrente per potere verificare il funzionamento corretto della regolazione). Per le altre funzioni viene richiesta una misurazione della corrente e della tensione.

Tensione di alimentazione Utility Meter:

- 95-240Vac, 45-65Hz o 135-340Vdc

Gli ingressi di misurazione dell'Utility Meter hanno i seguenti valori limite:

- Tensione N-L AC (senza trasformatore di misura voltmetrico): 10...300 V AC.
- Tensione L-L, AC (senza trasformatore di misura voltmetrico): 17...520 V AC.
- Corrente (senza trasformatore di corrente): 0,005..7,5 A.
- Frequenza dell'oscillazione di base: 45 ..65 Hz.

Non superare questi valori limite. Nella maggior parte delle applicazioni è necessario installare un trasformatore di misura.

Per il trasformatore di misura raccomandiamo le condizioni seguenti:

- Tensione: Secondaria 100 V
per es. con rete 20kV Trasformatore di misura 20000:100V
- Corrente: Secondaria 5A
per es. 100:5A



Nota

L'"Utility Meter" che noi impieghiamo è prodotto dalla ditta Janitza.

Maggiori dettagli tecnici sono presenti nel manuale dello Janitza UMG 104 / UMG 604 / UMG 604-PRO.

► Le modalità Utility Meter (U/U+) sono disponibili con il Solar-Log 1900, 2000 e il Solar-Log Base possibile.



Nota

L'Utility Meter non può essere combinato con inverter in un bus.

Utilizzare pertanto un collegamento RS485 per gli inverter e un collegamento RS485 separato per l'Utility Meter.

Connecting the Utility Meter to the power grid

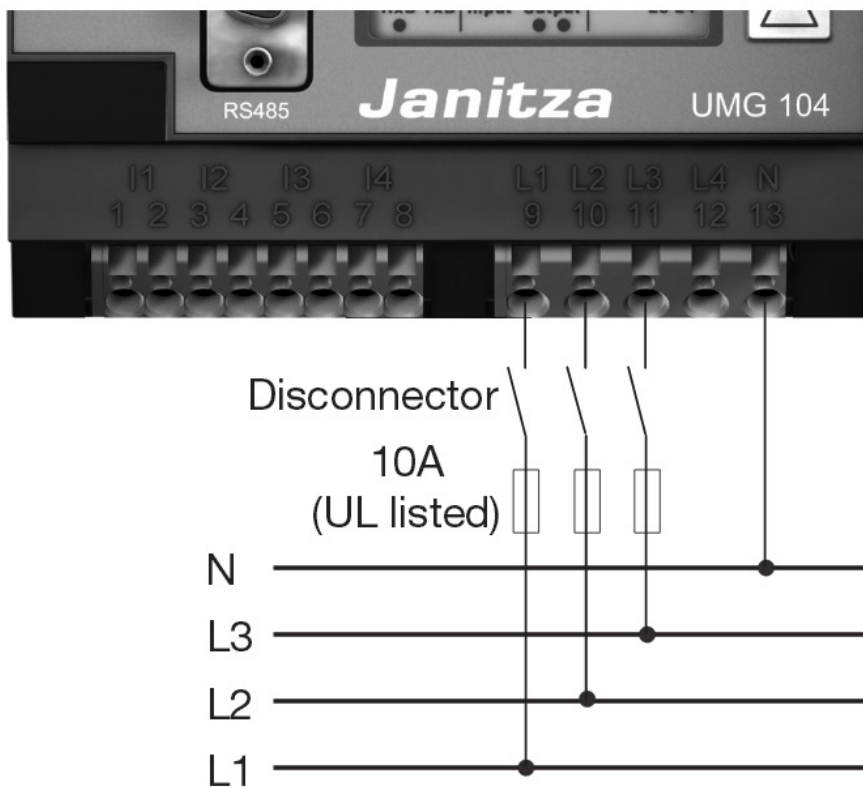


Fig.: Esempio - Schema di collegamento misurazione tensione nella rete di bassa tensione con Utility Meter UMG 104

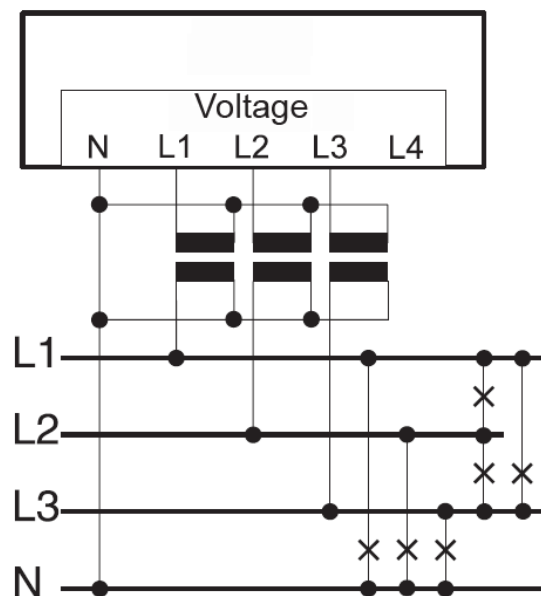


Fig.: Schema di collegamento misurazione tensione con trasformatori di misura (tensione media) con Utility Meter

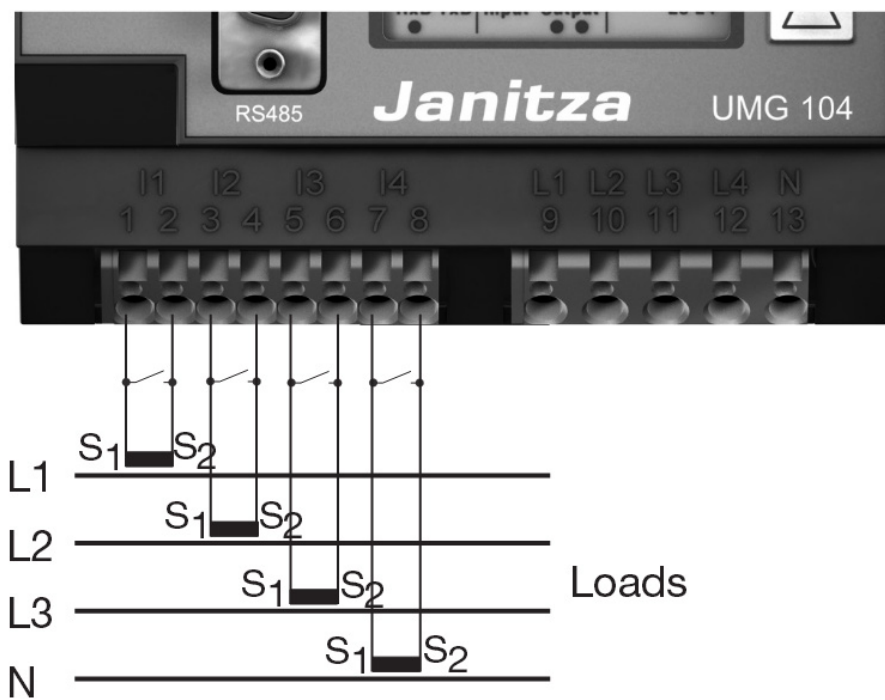


Fig.: Esempio - Schema di collegamento misurazione della corrente Utility Meter UMG 104 con trasformatori di misura

Procedura

- Creare una tensione di alimentazione nell'Utility Meter.



Nota

Consigliamo di proteggere i cavi di collegamento per la tensione di alimentazione mediante un fusibile. Osservare le note contenute nel manuale dello Janitza UMG 104 / UMG 604 / UMG 604-PRO.



Nota

Le tensioni di alimentazione che non corrispondono ai dati riportati sulla targhetta di identificazione possono provocare malfunzionamenti e la distruzione del dispositivo.



Attenzione

Gli ingressi per la tensione di alimentazione sono pericolosi al contatto.



Nota

La tensione di misurazione deve ammontare effettivamente almeno a 10V, in caso contrario non è possibile eseguire una misurazione precisa.

Collegamento cavi mediante RS485:

1. Nel collegamento cavi, collegare i fili secondo lo schema seguente:

Connettore della morsettiera Solar-Log™	Gateway Solar-Log 50	Solar-Log Base RS485 (A) / (B)	Morsettiera Utility Meter
Morsetto			Pin
▶ 1	▶ 1 o 5	▶ (A) 6 o (B) 10 (Data+)	▶ 22
▶ 4	▶ 4 o 6	▶ (A) 9 o (B) 13 (Data-)	▶ 23

2. Infilare il connettore della morsettiera nella presa RS485 del Solar-Log™.

- Eseguire la terminazione del bus RS485.
La terminazione deve essere eseguita con una resistenza di 120 Ohm, 0,25 W fra pin 22 e 23 dell'Utility Meter.
- Configurazione nel display dell'Utility Meter:
Impostazione indirizzo MODBUS (PRG 200 = 1).
Impostazione velocità di comunicazione RS485 (PRG 202 = 2).
Impostazione modalità (PRG 203 = 0).
Impostazione trasformatore di corrente primario (PRG 000).
Impostazione trasformatore di corrente secondario (PRG 001).
Impostazione trasformatore di misura voltmetrico primario (PRG 002).
Impostazione trasformatore di misura voltmetrico secondario (PRG 003).
La procedura per la configurazione UMG 104 / UMG 604 / UMG 604-PRO è descritta nel manuale in dotazione al dispositivo.



Nota

Le impostazioni di questi parametri devono essere eseguite prima del riconoscimento del dispositivo. Con parametri di scostamento l'Utility Meter non viene riconosciuto dal Solar-Log™.



Nota

Se ci sono più contatori in un bus, devono essere assegnati diversi indirizzi MODBUS.

- Esecuzione del riconoscimento dispositivi.
Vedere il capitolo del manuale Solar-Log™ „Riconoscimento dispositivo“.
- Assegnare l'Utility Meter in Configurazione | Dispositivi | Configurazione, quindi Seleziona modalità di funzionamento e SALVA.

Controllo

- Con gli inverter in produzione l'Utility Meter visualizza valori positivi della potenza attuale (kW)?
In caso contrario, la misurazione della corrente è collegata in modo errato.
Se necessario scambiare la polarità degli ingressi di misurazione.



Nota

In caso di scambio della polarità, la linea non deve condurre corrente, altrimenti il trasformatore può essere danneggiato irreparabilmente.

Possibili modalità contatore dello Janitza UMG 104 / UMG 604 / UMG 604-PRO mediante RS485:

- Contatore batteria (contatore bidirezionale)
- Contatore impianto generale
- Sottoutenza
- Utility Meter (U) (con Solar-Log 1900, 2000 e Solar-Log Base)
- Utility Meter (U+I) (con Solar-Log 1900, 2000 e Solar-Log Base)
- Utility Meter (U+I) + Contatore di consumo (bidirezionali) (con Solar-Log 1900, 2000 e Solar-Log Base)
- Contatore di consumo
- Contatore di consumo (contatore bidirezionale)
- Generatore

Assegnazione dei collegamenti/Posizione di montaggio dello Janitza UMG 104 / UMG 604 / UMG 604-PRO (12V / 24V) (Utility Meter) in combinazione con il Solar-Log™



Nota

Per le diverse modalità dello Janitza UMG 104 / UMG 604 / UMG 604-PRO è necessario controllare la posizione di montaggio dei trasformatori di corrente.



Nota

Prestare attenzione alla corretta assegnazione delle fasi della misurazione della tensione alla misurazione della corrente.

Con la corretta posizione di montaggio nelle singole modalità devono essere misurati i seguenti valori di potenza.

Modalità di funzionamento	Valore di potenza
▶ Come Utility Meter (U+I)	Durante l'immissione valori di potenza positivi (kW)
▶ Come contatore impianto generale	Durante l'immissione valori di potenza positivi (kW)
▶ Come inverter	Durante l'immissione valori di potenza positivi (kW)
▶ Come contatore di consumo o sottoutenza	Durante il prelievo valori di potenza positivi (kW)
▶ Come contatore di consumo (contatore bidirezionale)	Se la produzione è maggiore del consumo valori di potenza positivi (kW) (posizione di montaggio secondo sistema di frecce direzionali generatore)
	(A partire dal firmware 3.4.2 nel Solar-Log™ è possibile modificare la direzione di conteggio (analisi) dei contatori di consumo in modalità bidirezionale nella configurazione dispositivi.)
▶ Come contatore batteria (contatore bidirezionale)	▶ Con accumulatore elettrico carico valori di potenza positivi (kW) ▶ Con accumulatore elettrico scarico valori di potenza negativi (kW)

8.2 Janitza UMG 96-PA/-MID/-MID+ via RS485 (solo con firmware 5.x / 6.x)

Selezionabile sotto Janitza

Tensione di alimentazione Janitza UMG 96-PA/-MID/-MID+:

Opzione 230 V:

Potenza nominale:

- AC 90 V - 277 V (50/60 Hz) oder DC 90 V - 250 V, 300 V CATIII

Consumo di energia:

- max. 4,5 VA / 2 W

Opzione 24 V:

Potenza nominale:

- AC 24 V - 90 V (50/60Hz) oder DC 24 V - 90 V, 150 V CATIII

Consumo di energia:

- max. 4,5 VA / 2 W

Gli ingressi di misurazione dell'Janitza UMG 96-PA/-MID/-MID+ hanno i seguenti valori limite:

- Tensione N-L: 0¹) .. 600 Vrms (massimo sovratensione 800 Vrms)
- Tensione L-L: 0¹) .. 1040 Vrms (massimo sovratensione 1350 Vrms)
- Corrente: 0,005 .. 6 Arms
- Frequenza dell'oscillazione di base: 45 Hz .. 65 Hz

¹) L'unità determina i valori di misura solo se all'ingresso di misura della tensione V1 è presente una tensione L1-N superiore a 20 Vrms (misura a 4 fili) o una tensione L1-L2 superiore a 34 Vrms (misura a 3 fili).

Non superare questi valori limite. Nella maggior parte delle applicazioni è necessario installare un trasformatore di misura.

Per il trasformatore di misura raccomandiamo le condizioni seguenti:

- Tensione: Secondaria 100 V
per es. con rete 20kV Trasformatore di misura 20000:100V
- Corrente: Secondaria 5A
per es. 100:5A



Nota

L'"Utility Meter" che noi impieghiamo è prodotto dalla ditta Janitza.

Maggiori dettagli tecnici sono presenti nel manuale dello Janitza UMG 96-PA/-MID/-MID+.

► Le modalità Utility Meter (U/U+) sono disponibili con il Solar-Log Base possibile.



Nota

L'Utility Meter non può essere combinato con inverter in un bus.

Utilizzare pertanto un collegamento RS485 per gli inverter e un collegamento RS485 separato per l'Utility Meter.

Connecting the Janitza UMG 96-PA/-MID/-MID+ to the power grid

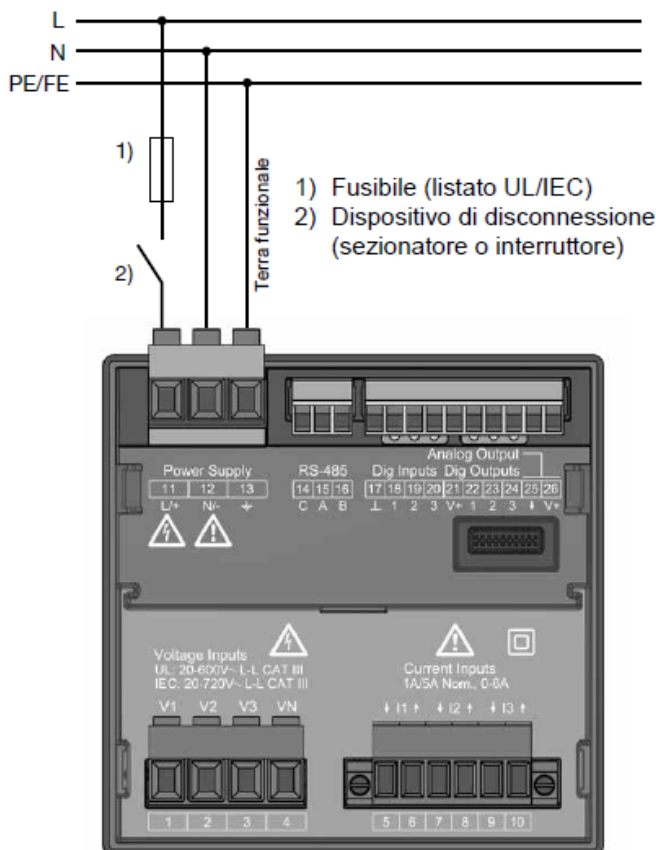


Fig.: Esempio di collegamento „Tensione di alimentazione“

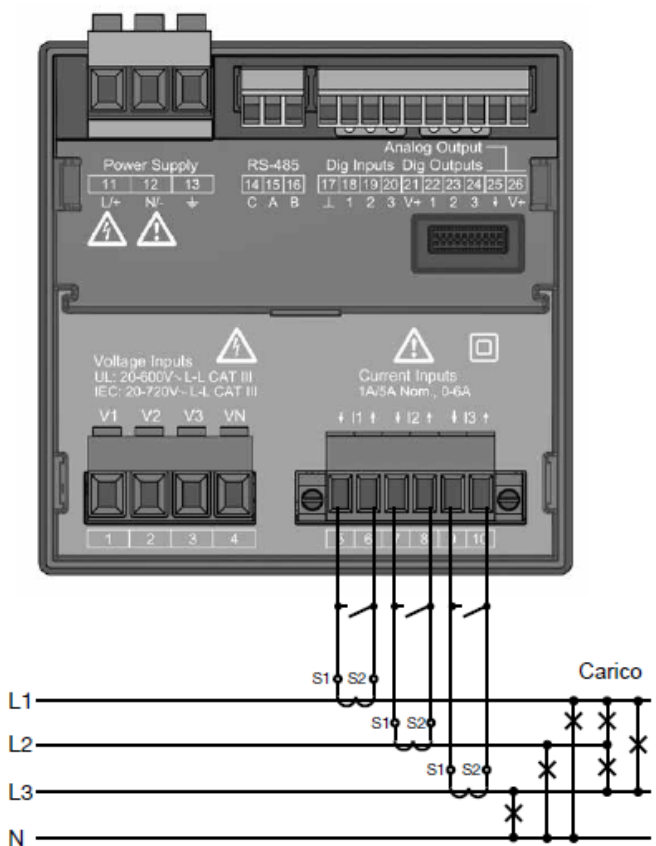


Fig.: Esempio di collegamento „Misura della corrente tramite trasformatore di corrente“

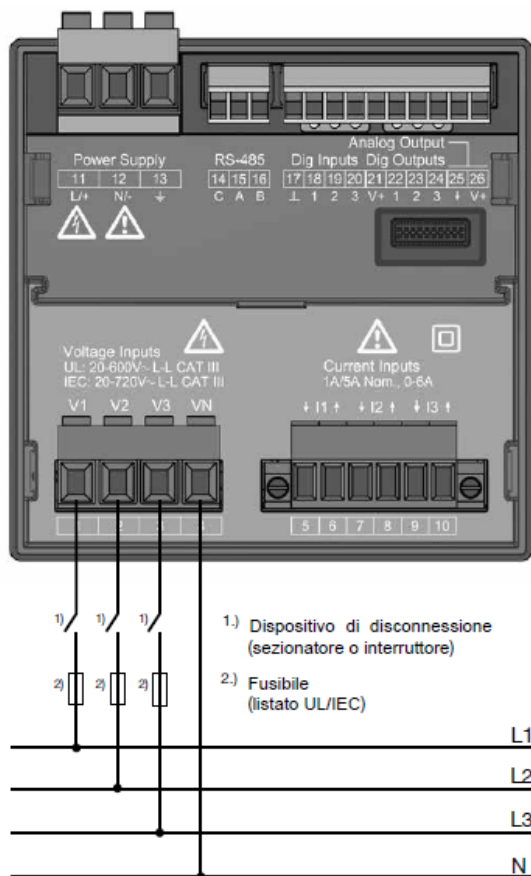


Fig.: Esempio di collegamento per la misurazione della tensione.

Procedura

- Creare una tensione di alimentazione nell' Janitza UMG 96-PA/-MID/-MID+.



Nota

Consigliamo di proteggere i cavi di collegamento per la tensione di alimentazione mediante un fusibile. Osservare le note contenute nel manuale dello Janitza UMG 96-PA/-MID/-MID+.



Nota

Le tensioni di alimentazione che non corrispondono ai dati riportati sulla targhetta di identificazione possono provocare malfunzionamenti e la distruzione del dispositivo.



Attenzione

Gli ingressi per la tensione di alimentazione sono pericolosi al contatto.

**Nota**

La tensione di misurazione deve ammontare effettivamente almeno a 10 V, in caso contrario non è possibile eseguire una misurazione precisa.

Collegamento cavi mediante RS485:

- Nel collegamento cavi, collegare i fili secondo lo schema seguente:

Solar-Log Base RS485 (A) / (B)**Morsettiera Janitza UMG 96-PA/-MID/-MID+**

Pin	Pin
▶ (A) 6 o (B) 10 (Data+)	▶ 15 A
▶ (A) 9 o (B) 13 (Data-)	▶ 16 B

- Eseguire la terminazione del bus RS485.
La terminazione deve essere eseguita con una resistenza di 120 Ohm, 0,25 W fra pin 15 A e 16 B dell'Janitza UMG 96-PA/-MID/-MID+.
- Configurazione nel display dell'Janitza UMG 96-PA/-MID/-MID+:
Impostazione indirizzo MODBUS (1 = StandardEinstellung)
Impostazione velocità di comunicazione RS485 (38400 kbps)
Impostazione frame di dati (2 stopbit)
La procedura per la configurazione Janitza UMG 96-PA/-MID/-MID+ è descritta nel manuale in dotazione al dispositivo.

**Nota**

Al momento, le impostazioni del display sull'unità e le istruzioni del produttore sono disponibili solo in tedesco e inglese.

**Nota**

Le impostazioni di questi parametri devono essere eseguite prima del riconoscimento del dispositivo. Con parametri di scostamento l'Janitza UMG 96-PA/-MID/-MID+ non viene riconosciuto dal Solar-Log™.

**Nota**

Se ci sono più contatori in un bus, devono essere assegnati diversi indirizzi MODBUS.

- Esecuzione del riconoscimento dispositivi.
Vedere il capitolo del manuale Solar-Log™ „Riconoscimento dispositivo“.
- Assegnare l'Janitza in [Configurazione | Dispositivi | Configurazione](#), quindi [Seleziona modalità di funzionamento e SALVA](#).

Controllo

- Potete controllare la plausibilità dei valori in [Diagnosi | Gestione smart grid | Utility Meter](#).



Nota

In caso di scambio della polarità, la linea non deve condurre corrente, altrimenti il trasformatore può essere danneggiato irreparabilmente.

Possibili modalità contatore dello Janitza UMG 96-PA-/MID/-MID+ mediante RS485:

- Contatore batteria (contatore bidirezionale)
- Contatore impianto generale
- Sottoutenza
- Utility Meter (U)
- Utility Meter (U+I)
- Utility Meter (U+I) + Contatore di consumo (bidirezionali)
- Contatore di consumo
- Contatore di consumo (contatore bidirezionale)
- Generatore

Assegnazione dei collegamenti/Posizione di montaggio dello Janitza UMG 96-PA-/MID+ in combinazione con il Solar-Log™



Nota

Per le diverse modalità dello Janitza UMG 96-PA-/MID/-MID+ è necessario controllare la posizione di montaggio dei trasformatori di corrente.



Nota

Prestare attenzione alla corretta assegnazione delle fasi della misurazione della tensione alla misurazione della corrente.

Con la corretta posizione di montaggio nelle singole modalità devono essere misurati i seguenti valori di potenza.

Modalità di funzionamento	Valore di potenza
▶ Come Utility Meter (U+I)	Durante l'immissione valori di potenza positivi (kW)
▶ Come contatore impianto generale	Durante l'immissione valori di potenza positivi (kW)
▶ Come inverter	Durante l'immissione valori di potenza positivi (kW)
▶ Come contatore di consumo o sottoutenza	Durante il prelievo valori di potenza positivi (kW)
▶ Come contatore di consumo (contatore bidirezionale)	Se la produzione è maggiore del consumo valori di potenza positivi (kW)
▶ Come contatore batteria (contatore bidirezionale)	<ul style="list-style-type: none"> ▶ Con accumulatore elettrico carico valori di potenza positivi (kW) ▶ Con accumulatore elettrico scarico valori di potenza negativi (kW)

8.3 Janitza UMG 604 / UMG 604-PRO (12V / 24V) via Ethernet

Terminazione Indirizzamento Interfaccia

Terminazione	Indirizzamento	Interfaccia
No	Si	LAN

Selezionabile sotto Janitza

Panoramica

- Interfaccia integrata.
- Cablaggio tramite cavo di rete (cavo Patch) e router Ethernet oppure switch.
- L'indirizzo per la comunicazione deve essere statico.
- Fasi di lavoro:
 - Escludere l'alimentazione elettrica di Janitza e Solar-Log™.
 - Cablare Janitza al Solar-Log™.

Cablare Janitza al Solar-Log™

Il cablaggio viene eseguito tramite

- cavo di rete (cavo Patch/cavo crossover) e
- router o switch Ethernet.

Assegnazione di indirizzi IP per il riconoscimento e la comunicazione:

Indirizzi IP assegnazione in base alle istruzioni del produttore. I due dispositivi devono trovarsi nella stessa sottorete.

Riconoscimento mediante interfaccia Solar-Log™ WEB

- Per il riconoscimento nel Solar-Log™ selezionare in corrispondenza dell'opzione [Configurazione | Dispositivi | Definizione | Interfaccia](#) mediante il simbolo più la classe di dispositivi e in seguito il produttore „Janitza“. Confermare la selezione con OK.
- Salvare e avviare il riconoscimento dispositivi in [Configurazione | Dispositivi | Riconoscimento](#).

Riconoscimento Solar-Log 1200

- Il riconoscimento inverter nel Solar-Log 1200 in alternativa può essere avviato anche mediante il display. Selezionare [Impostazioni ► Avvio ► Configurazione iniziale ► Pagina 2 „Dispositivi“ ► Aggiungi](#) e da qui selezionare il produttore „Janitza“. Quindi salvare e avviare il riconoscimento dispositivi.



Nota

Per un corretto riconoscimento dell'apparecchio via Ethernet, oltre all'assegnazione di un indirizzo IP fisso, è necessario assicurarsi che i registri con indirizzo da 200 a 204, che riguardano RS232 e RS485, rimangano nell'impostazione di fabbrica.



Nota

Le modalità di funzionamento contatore mediante Ethernet, sono identiche a quelle della variante RS485.

9 Larsen & Toubro

9.1 Larsen & Toubro (WDM313CDNC)

Selezionabile sotto L&T: Vega

Panoramica

- L'indirizzo di comunicazione deve essere assegnato.
- Cablaggio a 2 poli.
- Fasi di lavoro:
 - Escludere l'alimentazione elettrica di contatore e Solar-Log™.
 - Cablare il contatore al Solar-Log™.

Cablare il contatore al Solar-Log™

Il cablaggio viene eseguito tramite

- collegamento cavi proprio con connettore della morsettiera.

Collegamento cavi mediante RS485:

Morsettiera RS485 Solar-Log™	Gateway Solar-Log 50	Solar-Log Base RS485 (A) / (B)	L&T WDM313CDNC
Assegnazione pin			Assegnazione pin
▶ 1 (Data+)	▶ 1 o 5	▶ (A) 6 o (B) 10 (Data+)	▶ 9 D+
▶ 4 (Data-)	▶ 4 o 6	▶ (A) 9 o (B) 13 (Data-)	▶ 10 D-

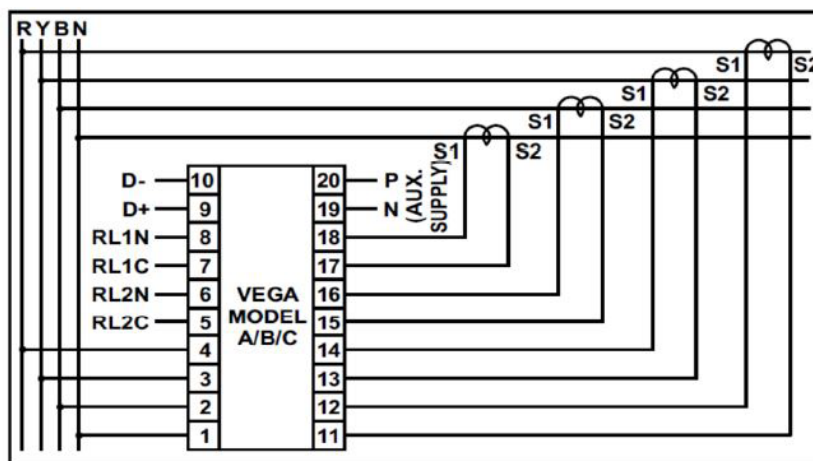


Fig.: Assegnazione pin



Nota

Prima del riconoscimento del dispositivo devono essere verificati i seguenti parametri, altrimenti il contatore non viene riconosciuto:

Assegnare l'indirizzo di comunicazione (iniziando con 1)

Velocità di comunicazione: 9600 bps

Bit di dati: 8

Bit di stop: 1

Parità: pari

► Le impostazioni vengono effettuate tramite il display del dispositivo. (Osservare le note e le spiegazioni contenute nel manuale del produttore)

Possibili modalità contatore dello L&T WDM313CDNC mediante RS485:

- Contatore batteria (contatore bidirezionale)
- Contatore impianto generale
- Sottoutenza
- Utility Meter (U) (con Solar-Log 1900, 2000 e Solar-Log Base)
- Utility Meter (U+I) (con Solar-Log 1900, 2000 e Solar-Log Base)
- Utility Meter (U+I) + Contatore di consumo (bidirezionali) (con Solar-Log 1900, 2000 e Solar-Log Base)
- Contatore di consumo
- Contatore di consumo (contatore bidirezionale)
- Generatore



Nota

Il contatore non può essere combinato con inverter in un bus.

Utilizzare pertanto un collegamento RS485 per gli inverter e un collegamento RS485 separato per il contatore.



Nota

È possibile collegare massimo 32 dispositivi per ogni bus.



Nota

Per quanto riguarda montaggio, cablaggio e configurazione del dispositivo, osservare le spiegazioni e le note contenute nel manuale del produttore.

10 Mikro PowerMeter

10.1 Mikro PowerMeter DPM680

Selezionabile sotto Mikro: DPM680

Panoramica

- L'indirizzo di comunicazione deve essere assegnato.
- Cablaggio a 2 poli.
- Fasi di lavoro:
 - Escludere l'alimentazione elettrica di contatore e Solar-Log™.
 - Cablare il contatore al Solar-Log™.

Cablare il contatore al Solar-Log™

Il cablaggio viene eseguito tramite

- collegamento cavi proprio con connettore della morsettiera.

Collegamento cavi mediante RS485:

Morsettiera RS485 Solar-Log™	Gateway Solar-Log 50	Solar-Log Base RS485 (A) / (B)	Mikro PowerMeter DPM680
Assegnazione pin			Assegnazione pin
▶ 1 (Data+)	▶ 1 o 5	▶ (A) 6 o (B) 10 (Data+)	▶ +
▶ 3 GND	▶ 3	▶ (A) 8 o (B) 12 GND	▶ GND
▶ 4 (Data-)	▶ 4 o 6	▶ (A) 9 o (B) 13 (Data-)	▶ -



Nota

I parametri di comunicazione RS485 di default del contatore sono:

BAUD: 38400

Bit di dati: 8

Parità: Nessuno

Bit di stop: 1

Solo con queste impostazioni nel contatore il Solar-Log™ può comunicare con il contatore. Verificare assolutamente prima del riconoscimento dispositivi.

- ▶ Assegnare indirizzo di comunicazione (come previsto dal manuale del produttore).
- ▶ Le impostazioni vengono effettuate tramite il display del dispositivo. (Osservare le note e le spiegazioni contenute nel manuale del produttore).

Possibili modalità contatore dello Mikro PowerMeter DPM680 mediante RS485:

- Contatore batteria (contatore bidirezionale)
- Contatore impianto generale
- Sottoutenza
- Utility Meter (U) (con Solar-Log 1900, 2000 e Solar-Log Base)
- Utility Meter (U+I) (con Solar-Log 1900, 2000 e Solar-Log Base)
- Utility Meter (U+I) + Contatore di consumo (bidirezionali) (con Solar-Log 1900, 2000 e Solar-Log Base)
- Contatore di consumo
- Contatore di consumo (contatore bidirezionale)
- Generatore

**Nota**

È possibile collegare massimo 32 dispositivi per ogni bus.

**Nota**

Per quanto riguarda montaggio, cablaggio e configurazione del dispositivo, osservare le spiegazioni e le note contenute nel manuale del produttore.

11 Real Energy Systems - Contatore Prisma

(solo con firmware 6.x)

11.1 Contatore Prisma via Ethernet

Selezionabile sotto Real Energy Systems: Prisma

Modelli supportati:

- Prisma 310A
- Prisma 310A-Lite

Panoramica

- Interfaccia integrata.
- Cablaggio tramite cavo di rete (cavo Patch) e router Ethernet oppure switch.
- L'indirizzo per la comunicazione deve essere statico.
- Fasi di lavoro:
 - Escludere l'alimentazione elettrica di contatore e Solar-Log™.
 - Cablare lo strumento Prisma al router o allo switch e configurarlo secondo le istruzioni del produttore.
 - Cablare il Solar-Log™ a un router o a uno switch. Assicurarsi che entrambi i dispositivi siano nella stessa rete. (Seguire le istruzioni del produttore).

Il cablaggio viene eseguito tramite

- cavo di rete (cavo Patch/cavo crossover) e
- router o switch Ethernet.

Assegnazione di indirizzi IP per il riconoscimento e la comunicazione:

Indirizzi IP assegnazione in base alle istruzioni del produttore. I due dispositivi devono trovarsi nella stessa sottorete.

Riconoscimento mediante interfaccia Solar-Log™ WEB

- Per il riconoscimento nel Solar-Log™, selezionare in corrispondenza dell'opzione [Configurazione](#) | [Dispositivi](#) | [Definizione](#) | [Interfaccia](#) tramite il simbolo più, selezionare il produttore „Real Energy Systems“ e il tipo „Prisma“. Confermare la selezione facendo clic su OK.
- Salvare e avviare il riconoscimento dispositivi in [Configurazione](#) | [Dispositivi](#) | [Riconoscimento](#).

Possibili modalità di funzionamento del contatore Prisma:

- Contatore di consumo (contatore bidirezionale)



Nota

Per garantire la comunicazione via Modbus TCP/IP e per poter eseguire con successo il riconoscimento del dispositivo via Ethernet, la porta 502 deve essere aperta tra i due dispositivi.



Nota

Compatibile solo con la modalità operativa del contatore bidirezionale.

12 Schneider Electric

12.1 Schneider EM6400NG (trifase)

Selezionabile sotto Schneider Electric: EM6400NG

Panoramica

- L'indirizzo di comunicazione deve essere assegnato.
- Cablaggio a 2 poli.
- Fasi di lavoro:
 - Escludere l'alimentazione elettrica di contatore e Solar-Log™.
 - Cablare il contatore al Solar-Log™.

Cablare il contatore al Solar-Log™

Il cablaggio viene eseguito tramite

- un collegamento cavi proprio con connettore della morsettiera.

Collegamento cavi mediante RS485:

Morsettiera RS485 Solar-Log™	Gateway Solar-Log 50	Solar-Log Base RS485 (A) / (B)	Schneider EM6400NG
Piedinatura		Piedinatura	
▶ 1 (Data+)	▶ 1 o 5	▶ (A) 6 o (B) 10 (Data+)	▶ 7 (D1 +)
▶ 4 (Data-)	▶ 4 o 6	▶ (A) 9 o (B) 13 (Data-)	▶ 14 (D0 -)

Terminazione: Resistenza da 120 Ohm fra pin 7 e 14 nel contatore



Nota

Prima del riconoscimento del dispositivo devono essere verificati i seguenti parametri, altrimenti il contatore non viene riconosciuto:

Velocità di comunicazione: 19200 bps

Bit di dati: 8

Bit di stop: 1

Parità: pari

- ▶ Le impostazioni vengono effettuate tramite il display del dispositivo. (Osservare le note e le spiegazioni contenute nel manuale del contatore)

Possibili modalità contatore dello Schneider EM6400NG mediante RS485:

- Contatore batteria (contatore bidirezionale)
- Contatore impianto generale
- Sottoutenza
- Contatore di consumo
- Contatore di consumo (contatore bidirezionale)
- Generatore



Nota

Il contatore non può essere combinato con inverter in un bus.
Utilizzare pertanto un collegamento RS485 per gli inverter e un collegamento RS485 separato per il contatore.



Nota!

Nello stesso bus non possono essere alimentate serie di modelli differenti dello stesso produttore.



Nota

È possibile collegare massimo 32 dispositivi per ogni bus.
La lunghezza massima del bus è 900 m.



Nota!

Per quanto riguarda montaggio, cablaggio e configurazione del dispositivo, osservare le spiegazioni e le note contenute nel manuale del produttore.



Nota

Il contatore non è compatibile con i Solar-Log™ 200, 500 e 1000.

12.2 Schneider EM6400S (trifase)

Selezionabile sotto Schneider Electric: EM6400S

Panoramica

- L'indirizzo di comunicazione deve essere assegnato.
- Cablaggio a 2 poli.
- Fasi di lavoro:
 - Escludere l'alimentazione elettrica di contatore e Solar-Log™.
 - Cablare il contatore al Solar-Log™.

Cablare il contatore al Solar-Log™

Il cablaggio viene eseguito tramite

- collegamento cavi proprio con connettore della morsettiera.

Collegamento cavi mediante RS485:

Morsettiera RS485 Solar-Log™	Gateway Solar-Log 50	Solar-Log Base RS485 (A) / (B)	Schneider EM4600S
Piedinatura			Piedinatura
▶ 1 (Data+)	▶ 1 o 5	▶ (A) 6 o (B) 10 (Data+)	▶ 7 (D1)
▶ 4 (Data-)	▶ 4 o 6	▶ (A) 9 o (B) 13 (Data-)	▶ 14 (D0)

Terminazione: Resistenza da 120 Ohm fra pin 7 e 14 nel contatore



Nota

Prima del riconoscimento del dispositivo devono essere verificati i seguenti parametri, altrimenti il contatore non viene riconosciuto:

Velocità di comunicazione: 9600 bps

Bit di dati: 8

Bit di stop: 1

Parità: pari

▶ Le impostazioni vengono effettuate tramite il display del dispositivo. (Osservare le note e le spiegazioni contenute nel manuale del contatore).

Possibili modalità contatore dello Schneider EM6400S mediante RS485:

- Contatore batteria (contatore bidirezionale)
- Contatore impianto generale
- Sottoutenza
- Contatore di consumo
- Contatore di consumo (contatore bidirezionale)
- Generatore

Nota

Il contatore non può essere combinato con inverter in un bus.
Utilizzare pertanto un collegamento RS485 per gli inverter e un collegamento RS485 separato per il contatore.

Nota

È possibile collegare massimo 32 dispositivi per ogni bus.

Nota!

Per quanto riguarda montaggio, cablaggio e configurazione del dispositivo, osservare le spiegazioni e le note contenute nel manuale del produttore.

12.3 Schneider iEM3000 serie (trifase) (solo con firmware 5.x / 6.x)

Selezionabile sotto Schneider Electric: serie iEM3000

Modelli supportati:

3150, 3155, 3250, 3255, 3350, 3355, 3455, 3555

Panoramica

- L'indirizzo di comunicazione deve essere assegnato (Intervallo di indirizzi 1-247).
- Cablaggio a 2 poli.
- Fasi di lavoro:
 - Escludere l'alimentazione elettrica di contatore e Solar-Log™.
 - Cablare il contatore al Solar-Log™.

Cablare il contatore al Solar-Log™

Il cablaggio viene eseguito tramite

- collegamento cavi proprio con connettore della morsettiera.

Collegamento cavi mediante RS485:

Solar-Log Base RS485 (A) / (B)

Schneider iEM3000 Serie

Piedinatura

▶ (A) 6 o (B) 10 (Data+)

▶ D1/+

▶ (A) 8 o (B) 12 (GND)

▶ 0V

▶ (A) 9 o (B) 13 (Data-)

▶ D0/-



Nota

Prima del riconoscimento del dispositivo devono essere verificati i seguenti parametri, altrimenti il contatore non viene riconosciuto:

Velocità di comunicazione: 19200 bps

Bit di dati: 8

Bit di stop: 1

Parità: pari

- ▶ Le impostazioni vengono effettuate tramite il display del dispositivo. (Osservare le note e le spiegazioni contenute nel manuale del contatore).

Possibili modalità contatore dello Schneider iEM3000 serie mediante RS485:

- Contatore batteria (contatore bidirezionale)
- Contatore impianto generale
- Sottoutenza
- Contatore di consumo
- Contatore di consumo (contatore bidirezionale)
- Generatore

Nota

Il contatore non può essere combinato con inverter in un bus.
Utilizzare pertanto un collegamento RS485 per gli inverter e un collegamento RS485 separato per il contatore.

Nota

È possibile collegare massimo 32 dispositivi per ogni bus.

Nota!

Per quanto riguarda montaggio, cablaggio e configurazione del dispositivo, osservare le spiegazioni e le note contenute nel manuale del produttore.

13 Secure Meters

13.1 Secure Meters (trifase)

Selezionabile sotto Secure

Serie/modelli supportati:

- Serie Elite 440:
- Modelli:
 - 445, 446, 447, 448

Panoramica

- L'indirizzo di comunicazione deve essere assegnato.
- Cablaggio a 2 poli.
- Fasi di lavoro:
 - Escludere l'alimentazione elettrica di contatore e Solar-Log™.
 - Cablare il contatore al Solar-Log™.

Cablare il contatore al Solar-Log™

Il cablaggio viene eseguito tramite

- collegamento cavi proprio con connettore della morsettiera.

Collegamento cavi mediante RS485:

Morsettiera RS485 Solar-Log™	Gateway Solar-Log 50	Solar-Log Base RS485 (A) / (B)	Secure Meter (RS485)
Piedinatura			Piedinatura
▶ 1 (Data+)	▶ 1 o 5	▶ (A) 6 o (B) 10 (Data+)	▶ +
▶ 4 (Data-)	▶ 4 o 6	▶ (A) 9 o (B) 13 (Data-)	▶ -



Nota

Prima del riconoscimento del dispositivo devono essere verificati i seguenti parametri, altrimenti il contatore non viene riconosciuto:

Velocità di comunicazione: 9600 bps

Bit di dati: 8

Bit di stop: 1

Parità: Nessuno

- ▶ Le impostazioni vengono effettuate tramite il display del dispositivo. (Osservare le note e le spiegazioni contenute nel manuale del contatore).

Possibili modalità contatore dello Secure Meter:

- Contatore batteria (contatore bidirezionale)
- Contatore impianto generale
- Sottoutenza
- Contatore di consumo
- Contatore di consumo (contatore bidirezionale)
- Generatore

**Nota!**

Per quanto riguarda montaggio, cablaggio e configurazione del dispositivo, osservare le spiegazioni e le note contenute nel manuale del produttore.

**Nota**

Il contatore non è compatibile con i Solar-Log™ 200, 500 e 1000.

14 WattNode (CCS) (solo con firmware 6.x)

14.1 WattNode (CCS) (trifase / monofase)

Selezionabile sotto WattNode

Modelli supportati:

- WND-WR-MB

Panoramica

- L'indirizzo di comunicazione deve essere assegnato.
- Cablaggio a 3 poli.
- Fasi di lavoro:
 - Escludere l'alimentazione elettrica di contatore e Solar-Log™.
 - Cablare il contatore al Solar-Log™.

Cablare il contatore al Solar-Log™

Il cablaggio viene eseguito tramite

- collegamento cavi proprio.

Collegamento cavi mediante RS485:

Solar-Log Base RS485 (A) / (B)

Secure Meter (RS485)

Morsetto	Pin
▶ (A) 6 o (B) 10 (Data+)	▶ B+
▶ (A) 8 oder (B) 12 (GND)	▶ C
▶ (A) 9 o (B) 13 (Data-)	▶ A-

Terminazione: tramite il dip switch 7 (vedere il manuale del misuratore del produttore).



Nota

Prima del riconoscimento del dispositivo devono essere verificati i seguenti parametri, altrimenti il contatore non viene riconosciuto:

Velocità di comunicazione: 115200 bps

Bit di dati: 8

Bit di stop: 1

Parità: Nessuno

- ▶ Le impostazioni vengono effettuate tramite il display del dispositivo. (Osservare le note e le spiegazioni contenute nel manuale del contatore).

Possibili modalità contatore dello WattNode (CCS):

- Contatore batteria (contatore bidirezionale)
- Contatore impianto generale
- Sottoutenza
- Contatore di consumo
- Contatore di consumo (contatore bidirezionale)
- Generatore



Nota!

Per quanto riguarda montaggio, cablaggio e configurazione del dispositivo, osservare le spiegazioni e le note contenute nel manuale del produttore.

15 Appendice schemi circuitali

15.1 Esempi di piani per la registrazione di produzione e consumo

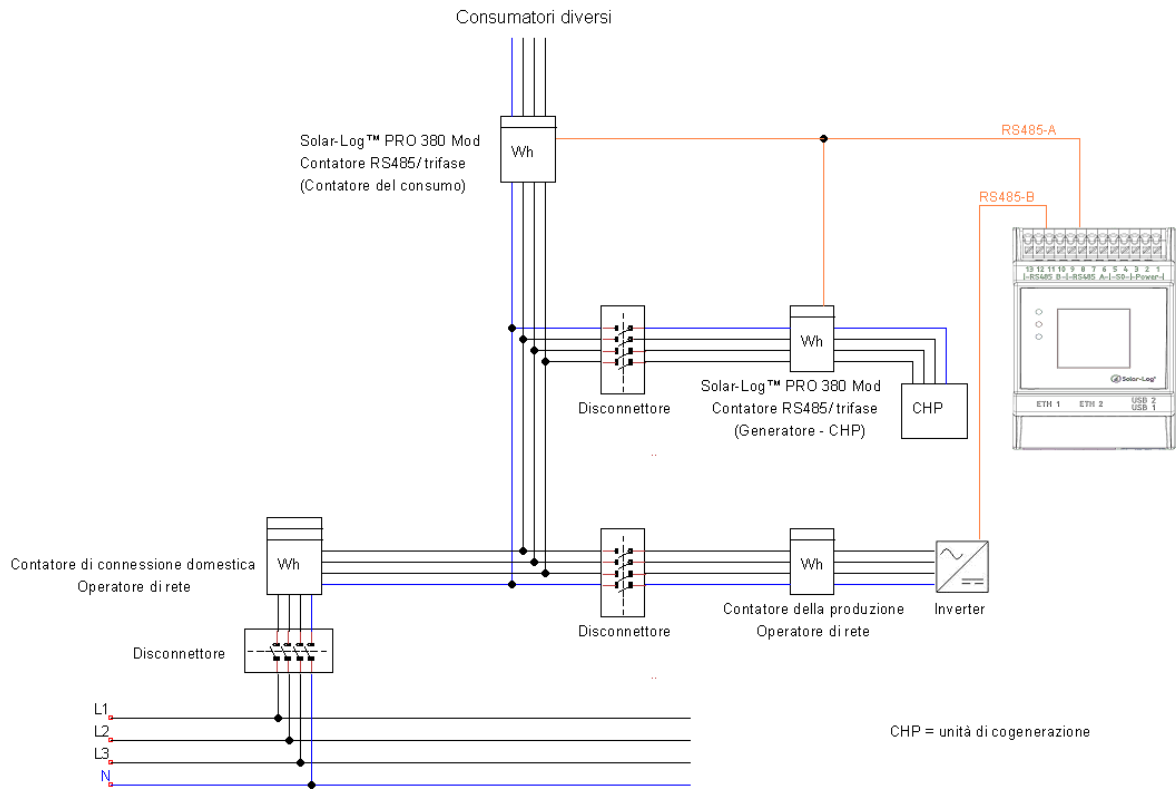


Fig.: Misurazione diretta del consumo con unità PV e CHP

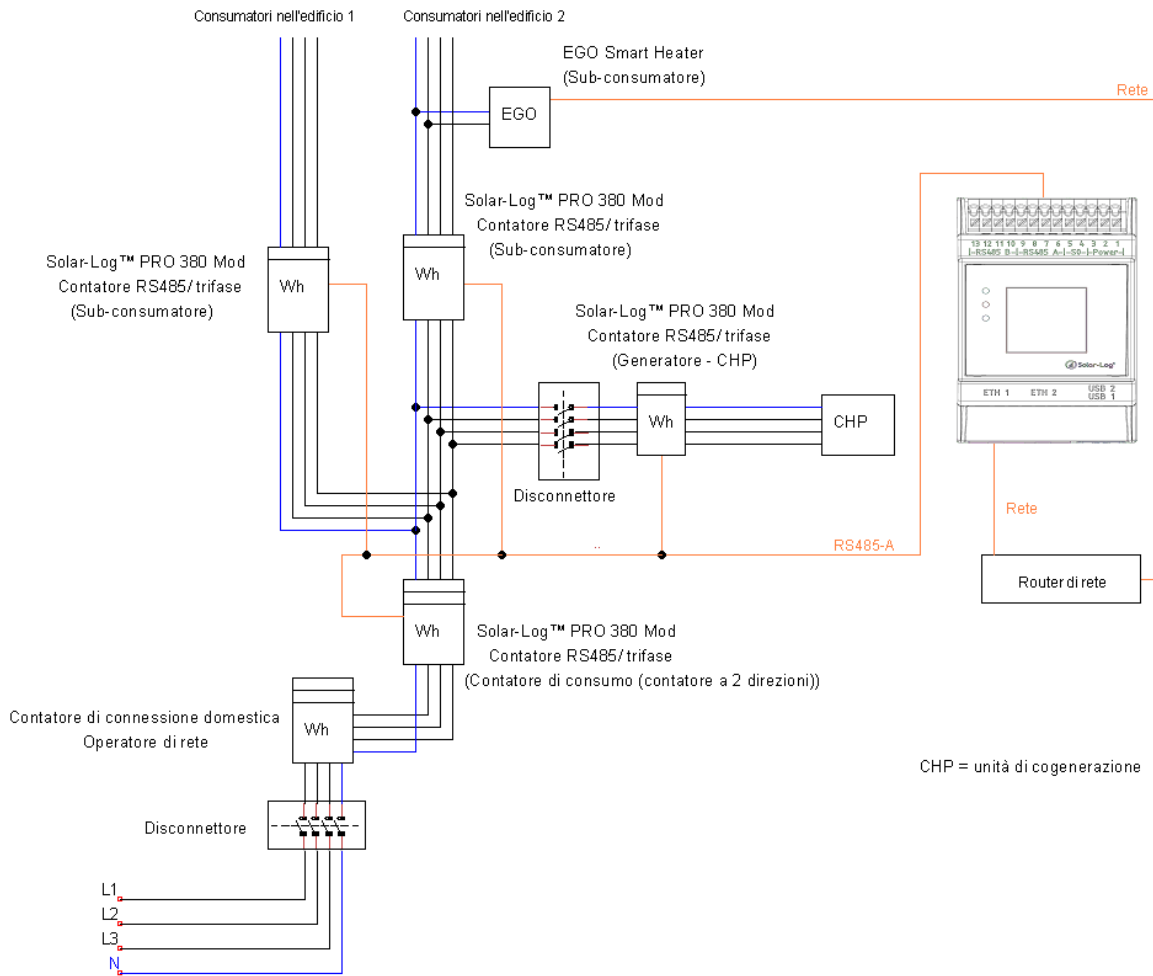


Fig.: Contatore di consumo bidirezionale con CHP e diversi sub-consumatori

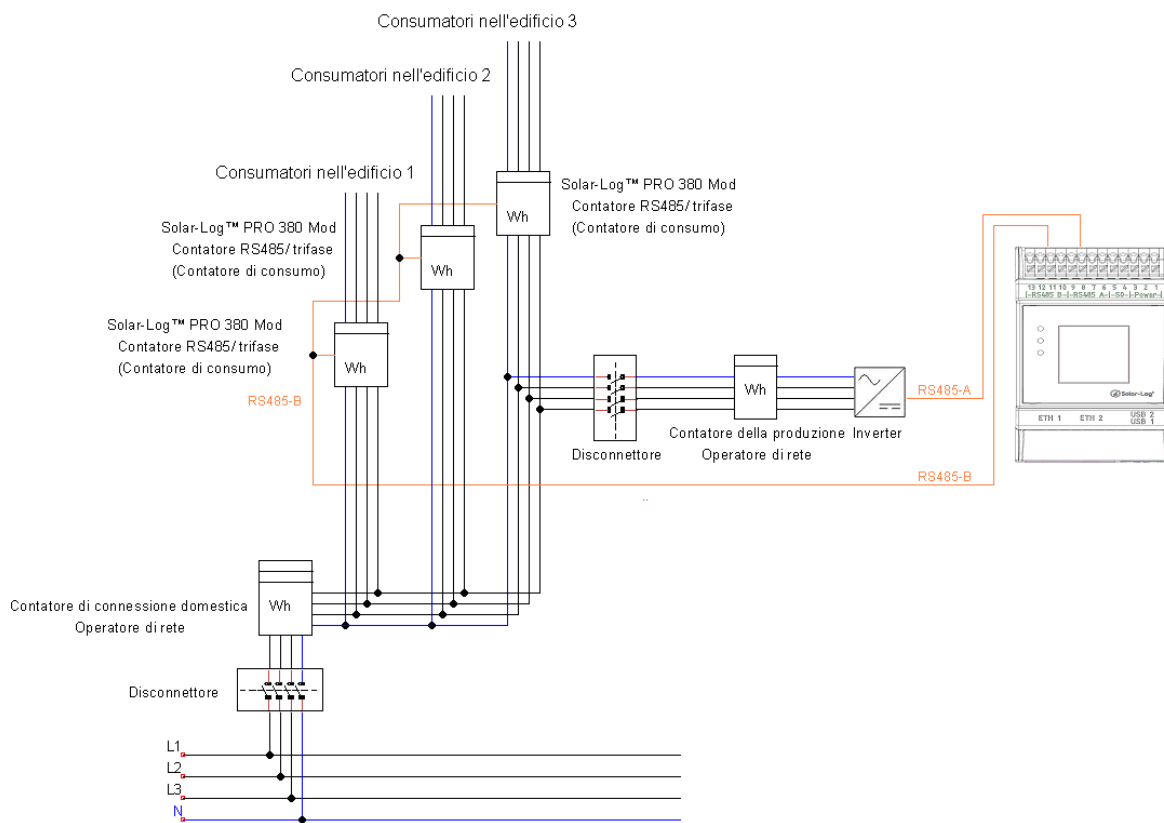


Fig.: Misurazione diretta del consumo con diversi contatori



Nota sul diagramma del circuito:

Quando si utilizzano più contatori nel modo operativo „Contatore di consumo“, i valori del Solar-Log™ vengono sommati.



Nota

Se avete domande in sospeso durante la pianificazione, contattate il nostro supporto.

15.2 Esempio di piano per la misurazione del consumo su sistemi ibridi

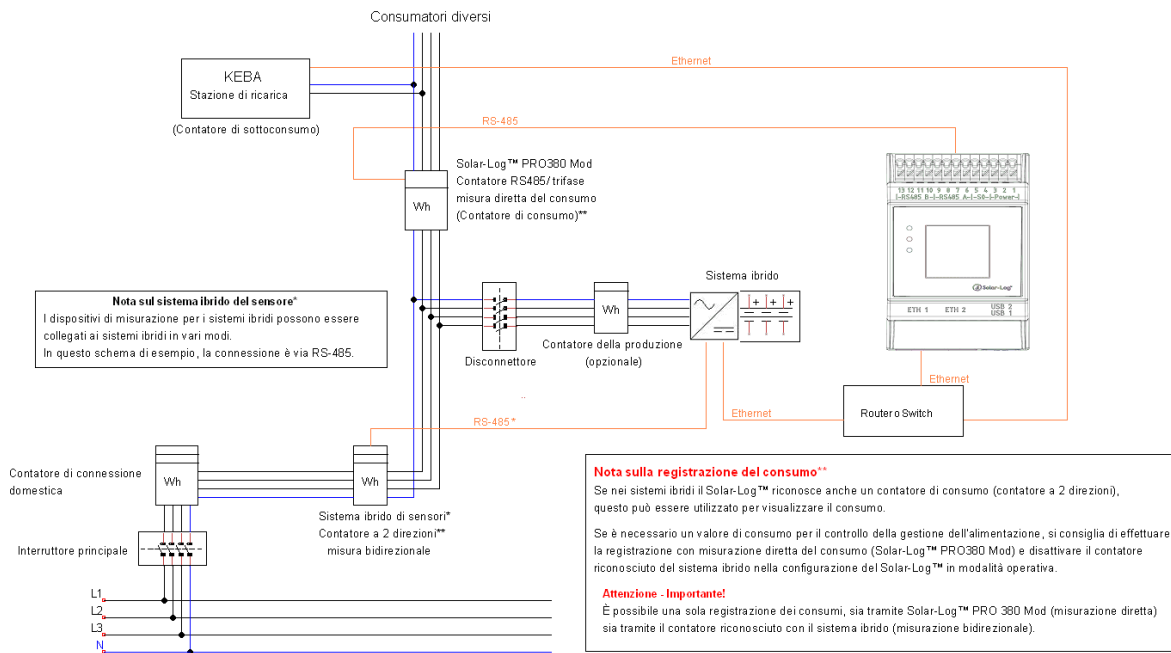


Fig.: Misurazione del consumo sul sistema ibrido con stazione di ricarica KEBA

Solar-Log GmbH
Fuhrmannstraße 9
72351 Geislingen-Binsdorf
Germany
Tel.: +49 (0)7428/4089-300
info@solar-log.com
www.solar-log.com
www.solarlog-web.com

I diritti d'autore sul presente manuale sono di proprietà del costruttore. Non è consentita la riproduzione anche parziale del presente manuale o in qualsiasi forma senza il consenso scritto di Solar-Log GmbH né l'elaborazione, duplicazione o diffusione mediante sistemi elettronici. I dati riportati possono subire variazioni. Non è prevista alcuna garanzia in merito alla completezza di tutti i dati. Violazioni che infrangono le indicazioni sopra riportate, sono soggette al risarcimento dei danni. Tutte le marche citate nelle presenti Istruzioni per l'uso sono di proprietà del rispettivo produttore e riconosciute come tali. Il marchio "Speedwire" in molti paesi è un marchio registrato della SMA Solar Technology AG. Si declina qualsiasi responsabilità per errori di stampa.